



## COLLIER DE SERRAGE POUR CHARGE LOURDE HD, 14–18 MM OD, 3/8" TUYAU, 10 DN, M8, M10 TIGE

### CATALOG NUMBER

**HDI018**



### CERTIFICATIONS



### FONCTIONS

L'écrou de raccordement soudé en angle a des angles plats pour accueillir des clés

Easy open flange for pipe sizes less than 4"

Category II noise reduction according to DIN EN ISO 3822-1

Compliant for sound insulation design according to DIN 4109

Reaction-to-fire classification is "E" in compliance with DIN EN 13501-1

### CARACTÉRISTIQUES DU PRODUIT

Article Number: 577033

Material: Steel;EPDM-SBR Rubber

Finish: Électrozingué

Temperature: -50 à 110 °C

Color: Noir

Outer Diameter (OD): 14 - 18 mm

Pipe Size: 3/8 po

NB/DN: 10

Rod Size (RS): 8;10

Width (W): 30 mm

Thickness (T): 2,5 mm

Screw Diameter (Sc): 6

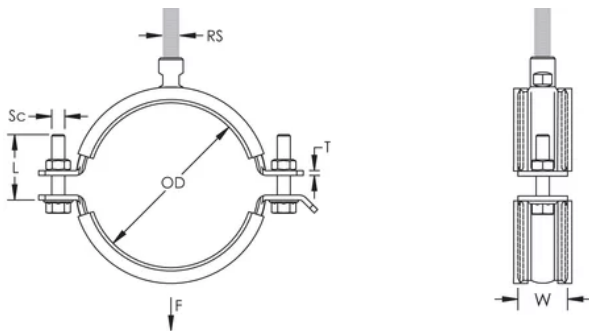
Screw Length (L): 30mm

Static Load (F): 2000N

## ADDITIONAL PRODUCT DETAILS

L'isolation est en caoutchouc EPDM.

## DIAGRAMS



## AVERTISSEMENT

Les produits nVent doivent être installés et utilisés conformément aux consignes figurant dans les fiches d'instructions et les documents de formation des produits nVent. Les fiches d'instructions sont disponibles à l'adresse suivante : [www.nvent.com](http://www.nvent.com) et auprès de votre représentant du service client nVent. Une mauvaise installation, une utilisation incorrecte, une application erronée ou toute autre forme de non-respect scrupuleux des instructions et avertissements de nVent peuvent entraîner un dysfonctionnement du produit, des dommages matériels, des lésions corporelles graves et le décès et/ou annuler votre garantie.

**Amérique du Nord**

+1.800.753.9221

Option 1 – Customer Care

Option 2 – Technical Support

**Europe**

Netherlands:

+31 800-0200135

France:

+33 800 901 793

**Europe**

Germany:

800 1890272

Other Countries:

+31 13 5835404

**APAC**

Shanghai:

+ 86 21 2412 1618/19

Sydney:

+61 2 9751 8500



Our powerful portfolio of brands:  
**nVent.com CADDY ERICO HOFFMAN RAYCHEM SCHROFF**  
**TRACER**