



CHANGEMENT DE PLAN CONCAVE À 45 DEGRÉS POUR ÉCHELLE À CâBLES SPEEDWAY, 750 MM

CATALOG NUMBER

CL110X750IR45HD



CERTIFICATIONS



FONCTIONS

Creates a 45° inside riser elevation change for cable tray

Fournit un support optimal pour les câbles de données et basse tension haute performance

Système de couplage intégré SPEEDLOK innovant

Le bord de sécurité protège les câbles pendant l'installation

Canal latéral fendu, éliminant le forage sur site pour les applications de coupe à longueur

IEC 61537 load rating and earthing compliant

Services de conception et d'agencement réactifs, y compris sismiques

CARACTÉRISTIQUES DU PRODUIT

Article Number: 840340

Material: Acier

Finish: Galvanisé à chaud

Width (W): 750 mm

Angle (a): 45°

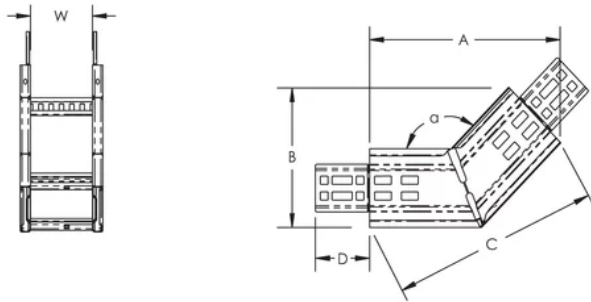
A : 286 mm

B : 193 mm

C : 290 mm

D : 80 mm

DIAGRAMS



AVERTISSEMENT

Les produits nVent doivent être installés et utilisés conformément aux consignes figurant dans les fiches d'instructions et les documents de formation des produits nVent. Les fiches d'instructions sont disponibles à l'adresse suivante : www.nvent.com et auprès de votre représentant du service client nVent. Une mauvaise installation, une utilisation incorrecte, une application erronée ou toute autre forme de non-respect scrupuleux des instructions et avertissements de nVent peuvent entraîner un dysfonctionnement du produit, des dommages matériels, des lésions corporelles graves et le décès et/ou annuler votre garantie.

Amérique du Nord

+1.800.753.9221

Option 1 – Customer Care

Option 2 – Technical Support

Europe

Netherlands:

+31 800-0200135

France:

+33 800 901 793

Europe

Germany:

800 1890272

Other Countries:

+31 13 5835404

APAC

Shanghai:

+ 86 21 2412 1618/19

Sydney:

+61 2 9751 8500



Our powerful portfolio of brands:
nVent.com CADDY ERICO HOFFMAN RAYCHEM SCHROFF
TRACER

© 2025 nVent. All nVent marks and logos are owned or licensed by nVent Services GmbH or its affiliates. All other trademarks are the property of their respective owners.

nVent reserves the right to change specifications without notice.