

## ÉCROU DE PROFIL À MONTAGE RAPIDE, M10 TIGE

### CATALOG NUMBER

**QSNM10EG**



### FEATURES

Permet la fixation universelle rapide des tiges filetées et du matériel sur les profils de montage standard

Écrou pré-assemblé prêt à l'emploi

Le ressort solidarise l'ensemble jusqu'au serrage de la boulonnerie

### CARACTÉRISTIQUES DU PRODUIT

Article Number: 592920

Material: Acier

Finish: Électrozingué

Rod Size: M10

A: 8-mm

B: 4-mm

C: 41-mm

Torque: 55 N·m

Static Load 1: 4400 N

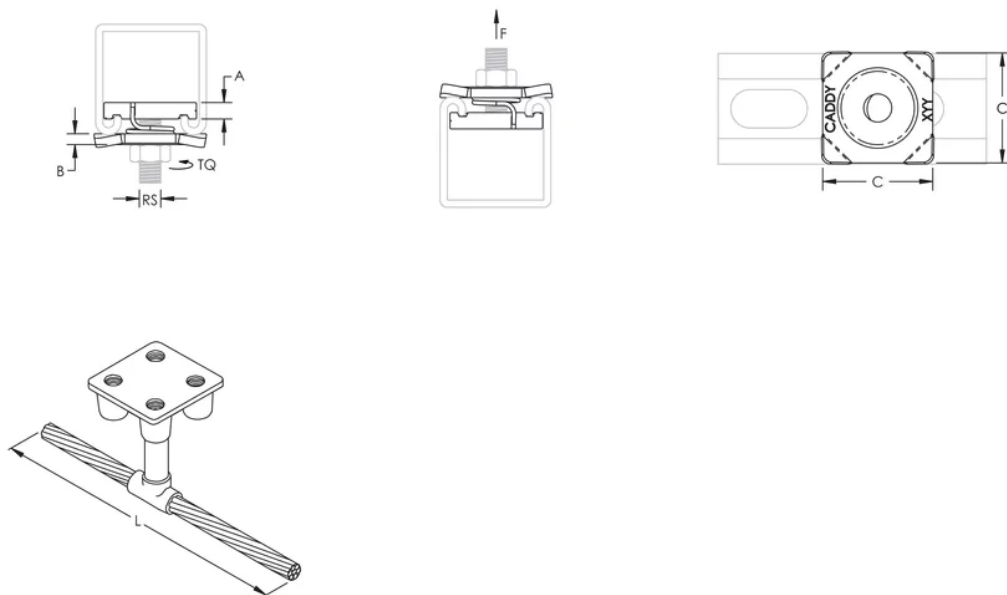
Static Load 2: 4400 N

Static Load 3: 4900 N

## ADDITIONAL PRODUCT DETAILS

Static Load 1 represents 1.5 mm strut channel thickness. Static Load 2 represents 2.0 mm strut channel thickness. Static Load 3 represents 2.5 mm strut channel thickness.

## DIAGRAMS



## AVERTISSEMENT

Les produits nVent doivent être installés et utilisés conformément aux consignes figurant dans les fiches d'instructions et les documents de formation des produits nVent. Les fiches d'instructions sont disponibles à l'adresse suivante: [www.nvent.com](http://www.nvent.com) et auprès de votre représentant du service client nVent. Une mauvaise installation, une utilisation incorrecte, une application erronée ou toute autre forme de non-respect scrupuleux des instructions et avertissements de nVent peuvent entraîner un dysfonctionnement du produit, des dommages matériels, des lésions corporelles graves et le décès et/ou annuler votre garantie.

### Amérique du Nord

+1.800.753.9221

Option 1 – Customer Care

Option 2 – Technical Support

### Europe

Netherlands:

+31 800-0200135

France:

+33 800 901 793

### Europe

Germany:

800 1890272

Other Countries:

+31 13 5835404

### APAC

Shanghai:

+ 86 21 2412 1618/19

Sydney:

+61 2 9751 8500



Our powerful portfolio of brands:  
nVent.com **CADDY ERICO HOFFMAN RAYCHEM SCHROFF**  
**TRACER**