



ÉCROU DE PROFIL À MONTAGE RAPIDE, M12 TIGE

CATALOG NUMBER

QSNM12EG



FEATURES

Permet la fixation universelle rapide des tiges filetées et du matériel sur les profils de montage standard

Écrou pré-assemblé prêt à l'emploi

Le ressort solidarise l'ensemble jusqu'au serrage de la boulonnerie

CARACTÉRISTIQUES DU PRODUIT

Article Number: 592930

Material: Acier

Finish: Électrozingué

Rod Size: M12

A: 8-mm

B: 4-mm

C: 41-mm

Torque: 65 N·m

Static Load 1: 4400 N

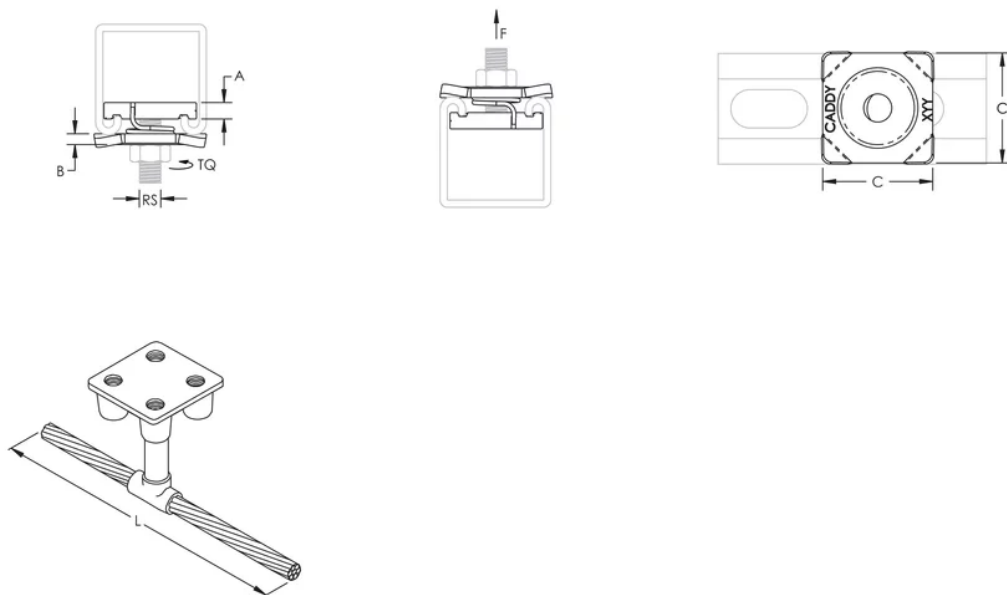
Static Load 2: 4700 N

Static Load 3: 4900 N

ADDITIONAL PRODUCT DETAILS

Static Load 1 represents 1.5 mm strut channel thickness. Static Load 2 represents 2.0 mm strut channel thickness. Static Load 3 represents 2.5 mm strut channel thickness.

DIAGRAMS



AVERTISSEMENT

Les produits nVent doivent être installés et utilisés conformément aux consignes figurant dans les fiches d'instructions et les documents de formation des produits nVent. Les fiches d'instructions sont disponibles à l'adresse suivante: www.nvent.com et auprès de votre représentant du service client nVent. Une mauvaise installation, une utilisation incorrecte, une application erronée ou toute autre forme de non-respect scrupuleux des instructions et avertissements de nVent peuvent entraîner un dysfonctionnement du produit, des dommages matériels, des lésions corporelles graves et le décès et/ou annuler votre garantie.

Amérique du Nord

+1.800.753.9221
Option 1 – Customer Care
Option 2 – Technical Support

Europe

Netherlands:
+31 800-0200135
France:
+33 800 901 793

Europe

Germany:
800 1890272
Other Countries:
+31 13 5835404

APAC

Shanghai:
+ 86 21 2412 1618/19
Sydney:
+61 2 9751 8500



Our powerful portfolio of brands:
nVent.com CADDY ERICO HOFFMAN RAYCHEM SCHROFF
TRACER