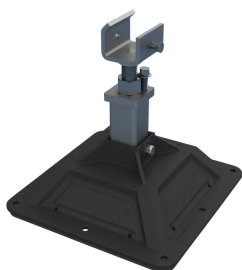




L'EMBASE DU SUPPORT D'ÉQUIPEMENT NVENT CADDY PYRAMID

CATALOG NUMBER

PEB



FEATURES

Idéal pour une utilisation avec un rail de montage de type-A et des supports en U pour créer des supports d'équipement personnalisés

Hauteur réglable

La base en mousse limite l'abrasion et favorise la protection de la membrane de toit

Compatible avec les revêtements unicouche, bitumineux, en zinc et en mousse de polyuréthane giclé

Fournit une meilleure répartition des charges, même avec des surfaces de toiture variables

Galvanisé à chaud et traité avec un agent anti-UV pour des performances durables

CARACTÉRISTIQUES DU PRODUIT

Article Number: 360425

Material: Steel; Polypropylene; Polyethylene

Finish: Galvanisé à chaud

Temperature: -34,4 à 54,4-°C

Static Load Safety Factor: 3:1

Height: 305 – 457 mm

Longueur: 314-mm

Width: 314-mm

A: 76-mm

Surface Area: 0,09-m²

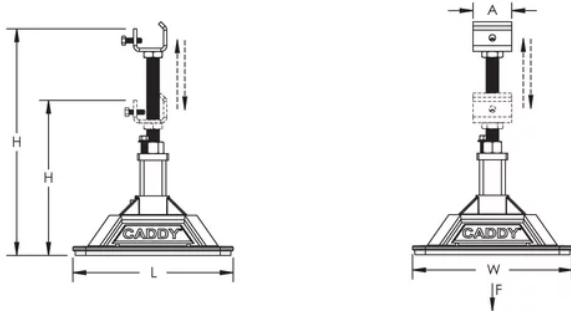
Unit Weight: 4-kg

Static Load: 3340 N

ADDITIONAL PRODUCT DETAILS

L'installateur doit sélectionner le châssis en fonction des charges qui lui seront appliquées.

DIAGRAMS



AVERTISSEMENT

Les produits nVent doivent être installés et utilisés conformément aux consignes figurant dans les fiches d'instructions et les documents de formation des produits nVent. Les fiches d'instructions sont disponibles à l'adresse suivante: www.nvent.com et auprès de votre représentant du service client nVent. Une mauvaise installation, une utilisation incorrecte, une application erronée ou toute autre forme de non-respect scrupuleux des instructions et avertissements de nVent peuvent entraîner un dysfonctionnement du produit, des dommages matériels, des lésions corporelles graves et le décès et/ou annuler votre garantie.

Amérique du Nord

+1.800.753.9221

Option 1 – Customer Care

Option 2 – Technical Support

Europe

Netherlands:

+31 800-0200135

France:

+33 800 901 793

Europe

Germany:

800 1890272

Other Countries:

+31 13 5835404

APAC

Shanghai:

+ 86 21 2412 1618/19

Sydney:

+61 2 9751 8500



Our powerful portfolio of brands:
nVent.com **CADDY ERICO HOFFMAN RAYCHEM SCHROFF**
TRACER

© 2023 nVent. All nVent marks and logos are owned or licensed by nVent Services GmbH or its affiliates. All other trademarks are the property of their respective owners.

nVent reserves the right to change specifications without notice.