

CATALOG NUMBER

FS32



CERTIFICATIONS



FEATURES

Vient soutenir nVent ERIFLEX Flexibar et les conducteurs tressés isolés sans endommager l'isolation

Garantit un espacement correct pour un refroidissement optimal

Prend en charge jusqu'à quatre conducteurs en parallèle

Facile à installer

Sans halogène

Conforme RoHS

CARACTÉRISTIQUES DU PRODUIT

Article Number: 553560

Material: Polyamide

Working Temperature: -40 à 130°C

Flammability Rating: UL® 94HB

Conductor Width: 32-mm max

Height: 67-mm

Longueur: 38-mm

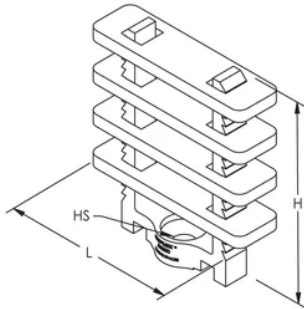
Hole Size: 7-mm

Unit Weight: 0,02-kg

ADDITIONAL PRODUCT DETAILS

Recommended distance between supports is 400 mm (15 3/4").

DIAGRAMS



AVERTISSEMENT

Les produits nVent doivent être installés et utilisés conformément aux consignes figurant dans les fiches d'instructions et les documents de formation des produits nVent. Les fiches d'instructions sont disponibles à l'adresse suivante: www.nvent.com et auprès de votre représentant du service client nVent. Une mauvaise installation, une utilisation incorrecte, une application erronée ou toute autre forme de non-respect scrupuleux des instructions et avertissements de nVent peuvent entraîner un dysfonctionnement du produit, des dommages matériels, des lésions corporelles graves et le décès et/ou annuler votre garantie.

Amérique du Nord

+1.800.753.9221

Option 1 – Customer Care

Option 2 – Technical Support

Europe

Netherlands:

+31 800-0200135

France:

+33 800 901 793

Europe

Germany:

800 1890272

Other Countries:

+31 13 5835404

APAC

Shanghai:

+ 86 21 2412 1618/19

Sydney:

+61 2 9751 8500



Our powerful portfolio of brands:
nVent.com CADDY ERICO HOFFMAN RAYCHEM SCHROFF
TRACER

© 2023 nVent. All nVent marks and logos are owned or licensed by nVent Services GmbH or its affiliates. All other trademarks are the property of their respective owners.

nVent reserves the right to change specifications without notice.