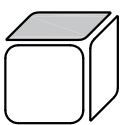
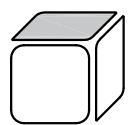
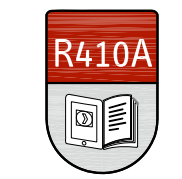
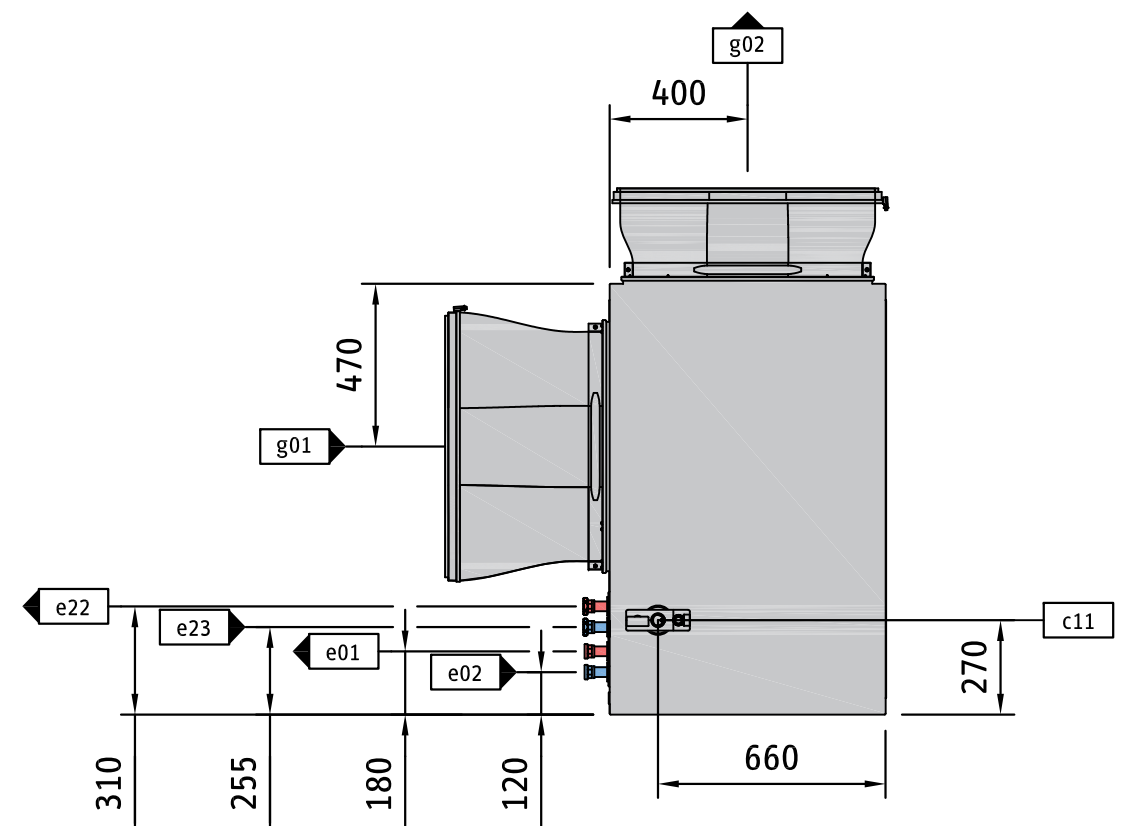
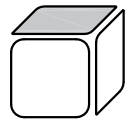
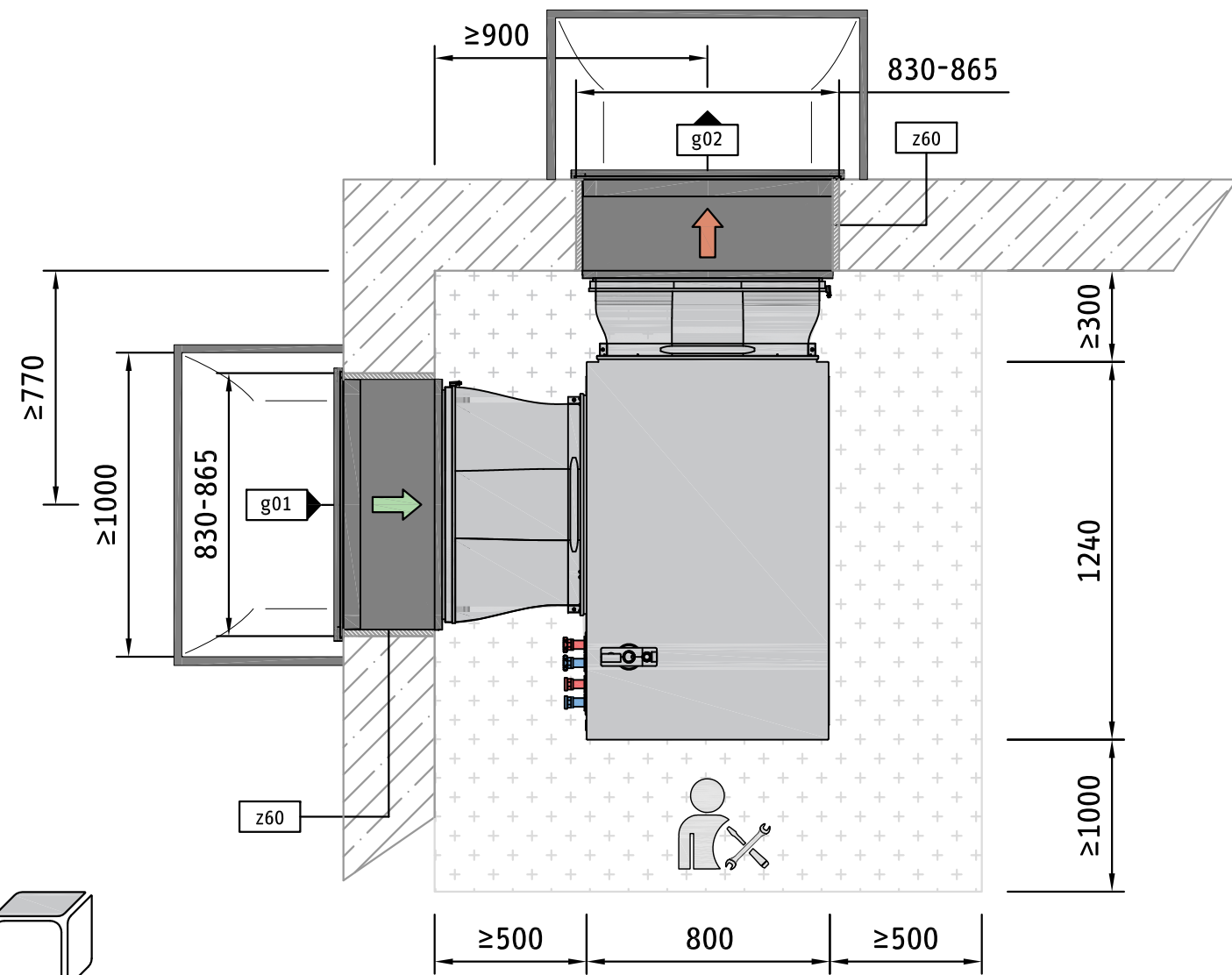
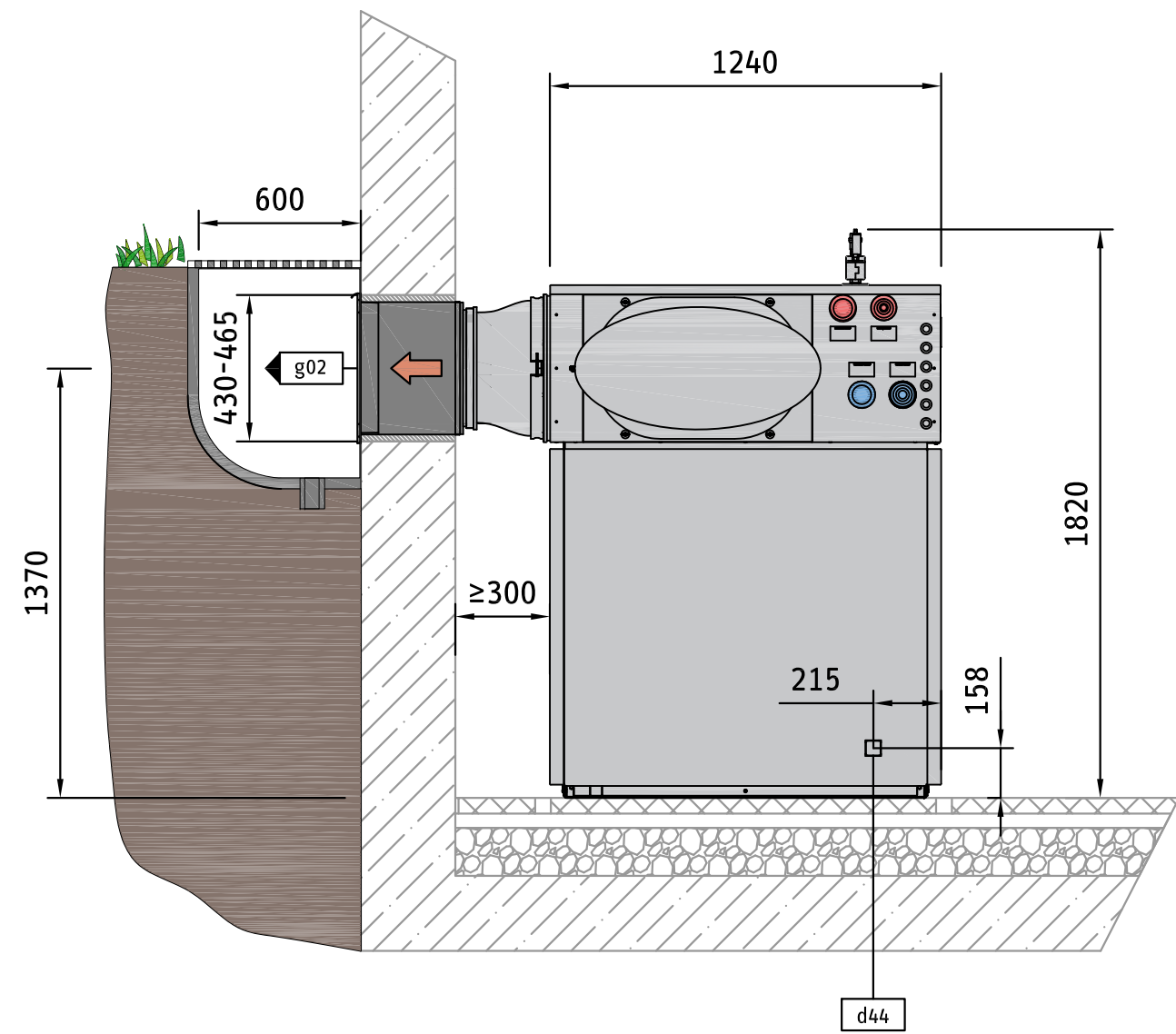
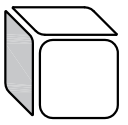
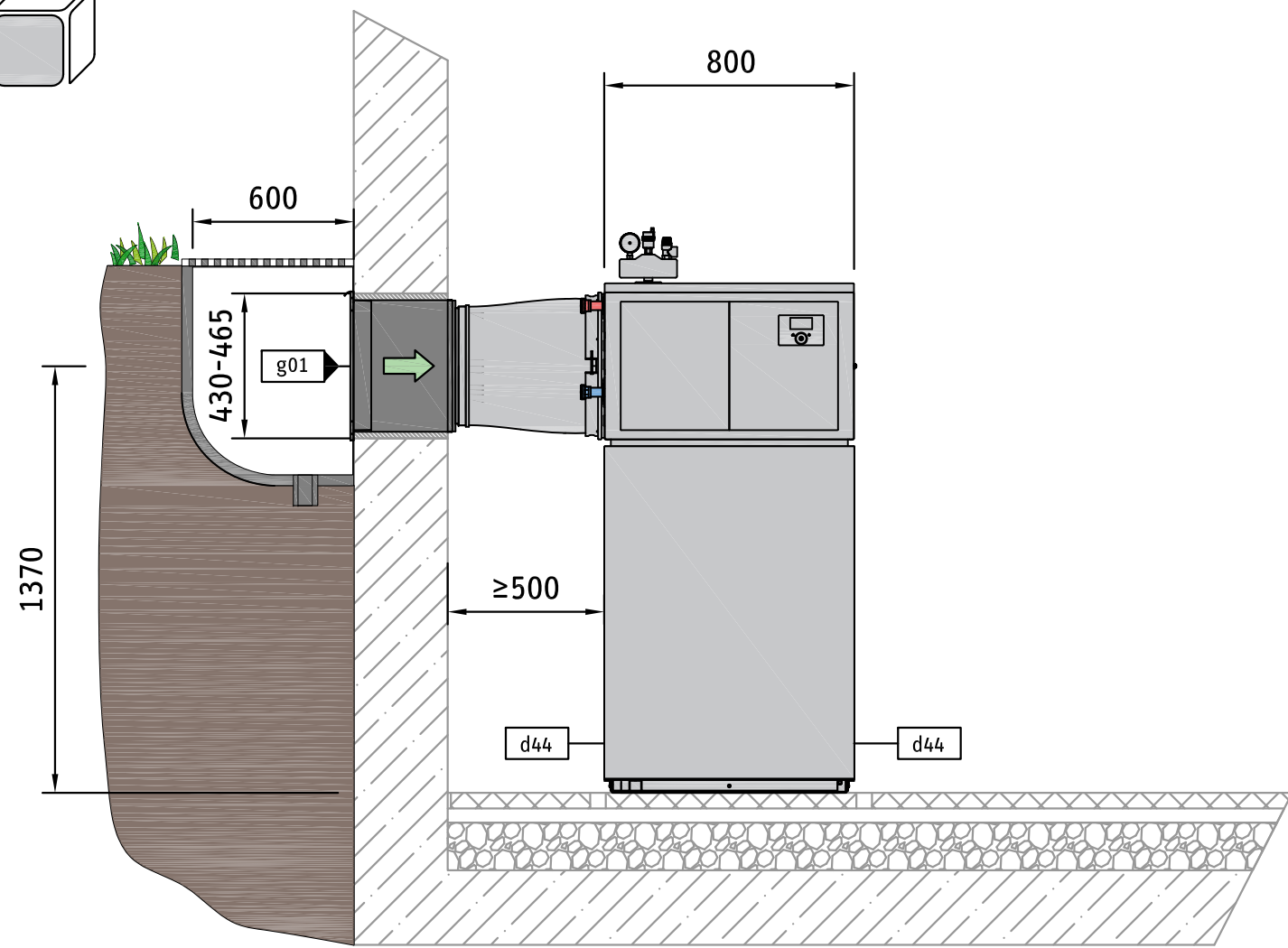
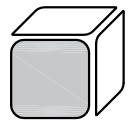
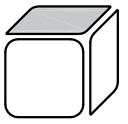


mm
1-1





mm
1-1



a10	Höhe	c10	Zirkulation	d43	Kondensatüberlauf
a11	Höhe mit Wärmedämmung	c11	Sicherheitsgruppe	d44	Durchführung Kondensatablauf
a12	Höhe ohne Wärmedämmung	c12	Sicherheitsventil Ablauf	d45	Kondensatablauf
a13	Höhe der Stellfüße	c13	T&P valve	d46	Entlüftung
a14	Höhe mit Haube	d01	Wärmepumpe Vorlauf	d47	Entleerung
a20	Breite	d02	Wärmepumpe Rücklauf	d48	Befüllung
a21	Breite mit Wärmedämmung	d03	Wärmepumpe Vorlauf opt.	d50	Druckausdehnungsgefäß
a22	Breite ohne Wärmedämmung	d04	Wärmepumpe Rücklauf opt.	e01	Heizung Vorlauf
a23	Breite ohne seitliche Wärmedämmsegmente	d07	Wärmepumpe Heizung Vorlauf	e02	Heizung Rücklauf
a24	Breite mit Haube	d08	Wärmepumpe Heizung Rücklauf	e03	Heizung Vorlauf opt.
a30	Tiefe	d09	Wärmepumpe Heizung Vorlauf opt.	e04	Heizung Rücklauf opt.
a31	Tiefe mit Wärmedämmung	d10	Wärmepumpe Heizung Rücklauf opt.	e05	Heizung Vorlauf Niedertemperatur
a32	Tiefe ohne Wärmedämmung	d11	Wärmepumpe Warmwasser Vorlauf	e06	Heizung Rücklauf Niedertemperatur
a33	Tiefe mit Haube	d12	Wärmepumpe Warmwasser Rücklauf	e07	Entlüftung
a40	Durchmesser	d13	Wärmepumpe Warmwasser Vorlauf opt.	e10	Heizung Vorlauf WP
a41	Durchmesser mit Wärmedämmung	d14	Wärmepumpe Warmwasser Rücklauf opt.	e11	Heizung Rücklauf WP
a42	Durchmesser ohne Wärmedämmung	d17	2.WE Vorlauf	e14	Heizung Vorlauf Wärmeerzeuger
a43	Lochkreisdurchmesser Füße	d18	2.WE Rücklauf	e15	Heizung Rücklauf Wärmeerzeuger
a44	Abstand Stellfüße	d21	Ladestation Vorlauf	e16	Heizung Vorlauf Wärmeerzeuger Niedertemperatur
a45	Befestigungsloch Füße	d22	Ladestation Rücklauf	e17	Heizung Rücklauf Wärmeerzeuger Niedertemperatur
b01	Durchführung elektr. Leitungen	d23	Ladestation Vorlauf opt.	e18	Vorlauf
b02	Durchführung elektr. Leitungen I	d24	Ladestation Rücklauf opt.	e19	Rücklauf
b03	Durchführung elektr. Leitungen II	d25	Solar Vorlauf	e20	Vorlauf opt.
b04	Durchführung elektr. Leitungen III	d26	Solar Rücklauf	e21	Rücklauf opt.
b06	Anschluss-Box	d29	Wärmeübertrager Vorlauf	e22	Speicher Vorlauf
b07	Elektrischer Anschluss	d30	Wärmeübertrager Rücklauf	e23	Speicher Rücklauf
c01	Kaltwasser Zulauf	d33	Wärmeerzeuger Vorlauf	e26	Hydraulikmodul Vorlauf
c02	Kaltwasser Zulauf opt.	d34	Wärmeerzeuger Rücklauf	e27	Hydraulikmodul Rücklauf
c03	Kaltwasser Zulaufrohr	d35	Wärmeerzeuger Vorlauf opt.	e30	Heizung Vorlauf gemischt
c04	Kaltwasser Auslauf	d36	Wärmeerzeuger Rücklauf opt.	e31	Heizung Rücklauf gemischt
c06	Warmwasser Auslauf	d37	Wärmeerzeuger Warmwasser Vorlauf	f01	Wärmequelle Vorlauf
c07	Warmwasser Auslauf opt.	d38	Wärmeerzeuger Warmwasser Rücklauf	f02	Wärmequelle Rücklauf
c08	Heißwasser Auslauf	d39	Warmwasser Vorlauf 2.WE	g01	Lufteintritt
c09	Durchführung Zirkulation	d40	Warmwasser Rücklauf 2.WE	g02	Luftaustritt

g03 Außenluft	h17 Fühler Warmwasser opt.	i08 elektr. Not-/Zusatzheizung I
g04 Fortluft	h18 Fühler Warmwasser Vorlauf	i09 elektr. Not-/Zusatzheizung II
g05 Abluft	h19 Fühler Warmwasser Rücklauf	i10 elektr. Not-/Zusatzheizung III
g06 Zuluft	h22 Fühler Wärmeerzeuger	i11 elektr. Not-/Zusatzheizung opt.
g07 Außenluft Erdwärmeübertrager	h23 Fühler Wärmeerzeuger opt.	i13 Wandaufhängung
g09 Außenluft Wohnungslüftung opt.	h24 Fühler Wärmeerzeuger Vorlauf	i14 Wandaufhängung I
g15 Frischluft	h25 Fühler Wärmeerzeuger Rücklauf	i15 Wandaufhängung II
g16 Nebenraumkühlung	h28 Fühler Solar Speicher	i16 Wandabstandshalter
g19 Umluft	h29 Fühler Solar Speicher opt.	i18 Schutzanode
g20 Umluft Eintritt	h30 Fühler Solar Speicher Vorlauf	i21 Durchführung Versorgungsleitung
g21 Umluft Austritt	h31 Fühler Solar Speicher Rücklauf	i22 Durchführung Kondensatschlauch
g22 Sekundärluft	h32 Fühler Solar Kollektor	i30 Klemmbereich
g23 Sekundärluft Eintritt	h33 Fühler Solar Kollektor opt.	i32 Fixierung
g24 Sekundärluft Austritt	h34 Fühler Solar Kollektor I	i35 Handtuchhalter
g26 Lufteintritt opt.	h35 Fühler Solar Kollektor II	i37 Temperaturregler Wärmeübertrager
g27 Luftaustritt opt.	h36 Fühler Solar Kollektor Vorlauf	i40 Abgassystem
g28 Außenluft opt.	h37 Fühler Solar Kollektor Rücklauf	i43 Abdeckung Produktionsöffnung
g29 Fortluft opt.	h40 Thermometer Warmwasser	i44 Kontrollzugang
g30 Abluft opt.	h41 Thermometer Solar	i45 Revisionsöffnung
g31 Zuluft opt.	h42 Thermometer Heizung	i50 Kältemittel Sauggasleitung
g32 Außenluft Erdwärmeübertrager opt.	h43 Thermometer	i51 Kältemittel Flüssigkeitsleitung
h01 Fühler WP Vorlauf	h46 Temperaturindikator	x01 Betonfundament
h02 Fühler WP Rücklauf	h47 Fühler 2. WE	x02 Streifenfundament
h03 Fühler WP Vorlauf opt.	h48 Fühler Kühlung	x03 Blockstufen
h04 Fühler WP Rücklauf opt.	h49 Fühler Mischkreis	x04 Aussparung Estrich
h05 Fühler WP Warmwasser	h50 Fühler Schwimmbadwasser	z01 Anschlusset Wärmepumpe
h06 Fühler WP Warmwasser opt.	h51 Fühler Außentemperatur	z02 Standkonsole Wärmepumpe
h07 Fühler WP Warmwasser Vorlauf	h52 Fühler Solarzelle	z04 Montagekonsole Wärmepumpe
h08 Fühler WP Kühlen	h53 Fühler Heizung	z05 Wandkonsole Wärmepumpe
h10 Fühler Wärmequelle	i01 Flansch	z07 Abdeckhaube Anschluss Wärmepumpe
h11 Fühler Wärmequelle opt.	i02 Flansch I	z50 Luftschlauch DN 315
h12 Fühler Wärmequelle Vorlauf	i03 Flansch II	z51 Luftschlauch DN 560
h13 Fühler Wärmequelle Rücklauf	i04 Flansch III	z52 Luftumlenkhaube
h16 Fühler Warmwasser	i07 elektr. Not-/Zusatzheizung	z60 Außenwanddurchführung

a10 Height	c10 DHW circulation	d43 Condensate overflow
a11 Height incl. thermal insulation	c11 Safety assembly	d44 Outlet condensate drain
a12 Height excl. thermal insulation	c12 Safety valve drain	d45 Condensate drain
a13 Height of adjustable feet	c13 T&P valve	d46 Ventilation
a14 Height incl. hood	d01 Heat pump flow	d47 Drain
a20 Width	d02 Heat pump return	d48 Filling
a21 Width incl. thermal insulation	d03 Heat pump flow optional	d50 Expansion vessel
a22 Width excl. thermal insulation	d04 Heat pump return optional	e01 Heating flow
a23 Width excl. side insulation sections	d07 Heat pump heating flow	e02 Heating return
a24 Width incl. hood	d08 Heat pump heating return	e03 Heating flow optional
a30 Depth	d09 Heat pump heating flow optional	e04 Heating return optional
a31 Depth incl. thermal insulation	d10 Heat pump heating return optional	e05 Heating flow low temperature
a32 Depth excl. thermal insulation	d11 Heat pump DHW flow	e06 Heating return low temperature
a33 Depth incl. hood	d12 Heat pump DHW return	e07 Ventilation
a40 Diameter	d13 Heat pump DHW flow optional	e10 Heating flow HP
a41 Diameter incl. thermal insulation	d14 Heat pump DHW return optional	e11 Heating return HP
a42 Diameter excl. thermal insulation	d17 2nd HS flow	e14 Heating flow heat source
a43 Pitch circle diameter of feet	d18 2nd HS return	e15 Heating return heat source
a44 Clearance adjustable feet	d21 Charging station flow	e16 Heating flow heat source low temperature
a45 Feet fixing hole	d22 Charging station return	e17 Heating return heat source low temp
b01 Entry electrical cables	d23 Charging station flow opt.	e18 Flow
b02 Entry electrical cables I	d24 Charging station return opt.	e19 Return
b03 Entry electrical cables II	d25 Solar flow	e20 Flow opt.
b04 Entry electrical cables III	d26 Solar return	e21 Return opt.
b06 Anschluss-Box	d29 Heat exchanger flow	e22 Cylinder flow
b07 Elektrischer Anschluss	d30 Heat exchanger return	e23 Cylinder return
c01 Cold water inlet	d33 Heat source flow	e26 Hydraulic module flow
c02 Cold water inlet optional	d34 Heat source return	e27 Hydraulic module return
c03 Cold water inlet pipe	d35 Heat source flow optional	e30 Heating flow, mixed
c04 Cold water outlet	d36 Heat source return optional	e31 Heating return, mixed
c06 DHW outlet	d37 Heat source DHW flow	f01 Heat source flow
c07 DHW outlet optional	d38 Heat source DHW return	f02 Heat source return
c08 Hot water outlet	d39 DHW flow 2nd heat source	g01 Air intake
c09 DHW circulation wall duct / DHW circulation entry*	d40 DHW return 2nd heat source	g02 Air discharge

g03 Outdoor air	h17 Sensor DHW optional	i08 Electric emergency/booster heater I
g04 Exhaust air	h18 Sensor DHW flow	i09 Electric emergency/booster heater II
g05 Extract air	h19 Sensor DHW return	i10 Electric emergency/booster heater III
g06 Supply air	h22 Sensor heat source	i11 Electric emergency/booster heater opt.
g07 Outdoor air geothermal heat exchanger	h23 Sensor heat source optional	i13 Wall mounting bracket
g09 Outdoor air domestic ventilation opt.	h24 Sensor heat source flow	i14 Wall mounting bracket I
g15 Fresh air	h25 Sensor heat source return	i15 Wall mounting bracket II
g16 Ancillary room cooling	h28 Sensor solar cylinder	i16 Wall spacer
g19 Recirculation air	h29 Sensor solar cylinder optional	i18 Protective anode
g20 Recirculation air intake	h30 Sensor solar cylinder flow	i21 Entry supply line
g21 Recirculation air discharge	h31 Sensor solar cylinder return	i22 Entry condensate hose
g22 Secondary air	h32 Sensor solar collector	i30 Clamping area
g23 Secondary air, intake	h33 Sensor solar collector optional	i32 Fixing
g24 Secondary air, discharge	h34 Sensor solar collector I	i35 Towel holder
g26 Air intake optional	h35 Sensor solar collector II	i37 Temperature controller heat exchanger
g27 Air discharge optional	h36 Sensor solar collector flow	i40 Flue system
g28 Outdoor air optional	h37 Sensor solar collector return	i43 Cover for manufacturing aperture
g29 Exhaust air optional	h40 Thermometer DHW	i44 Kontrollzugang
g30 Extract air optional	h41 Thermometer solar	i45 Revisionsöffnung
g31 Supply air optional	h42 Thermometer heating	i50 Refrigerant suction gas line
g32 Outdoor air geothermal heat exchanger opt	h43 Thermometer	i51 Refrigerant liquid line
h01 Sensor heat pump flow	h46 Temperature indicator	x01 Concrete foundation
h02 Sensor heat pump return	h47 Sensor 2nd heat source	x02 Strip foundation
h03 Sensor heat pump flow optional	h48 Sensor cooling	x03 Block steps
h04 Sensor heat pump return optional	h49 Sensor mixer circuit	x04 Recess screed
h05 Sensor heat pump DHW	h50 Sensor swimming pool water	z01 Connection set heat pump
h06 Sensor heat pump DHW optional	h51 Sensor outside temperature	z02 Stand bracket heat pump
h07 Sensor heat pump DHW flow	h52 Sensor solar cell	z04 Heat pump mounting bracket
h08 Sensor heat pump cooling	h53 Sensor heating	z05 Wall bracket heat pump
h10 Sensor heat source	i01 Flange	z07 Cover heat pump connection
h11 Sensor heat source optional	i02 Flange I	z50 Air hose DN 315
h12 Sensor heat source flow	i03 Flange II	z51 Air hose DN 560
h13 Sensor heat source return	i04 Flange III	z52 Air deflection bonnet
h16 Sensor DHW	i07 Electric emergency/booster heater	z60 External wall duct