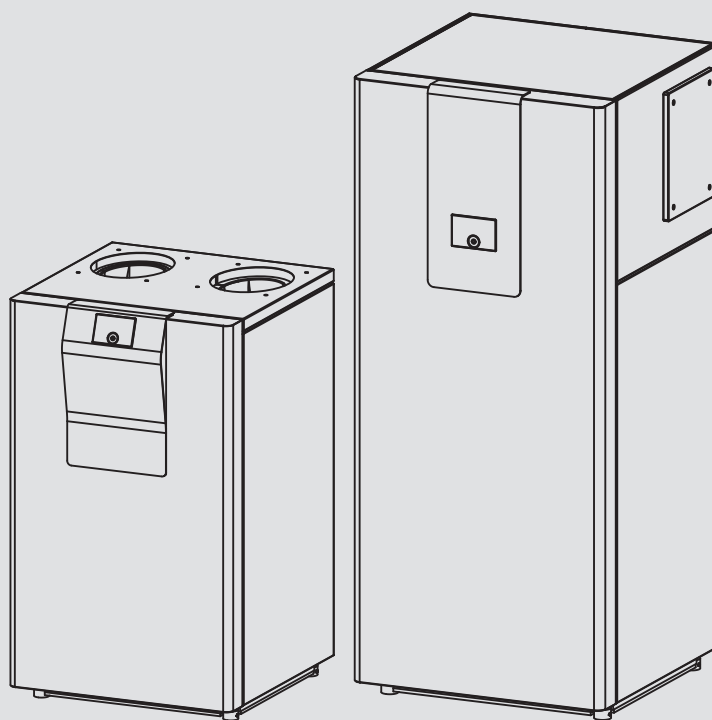


UTILISATION ET INSTALLATION

Pompe à chaleur air-eau

- » WPL 09 ICS classic
- » WPL 09 IKCS classic
- » WPL 17 ICS classic
- » WPL 17 IKCS classic



STIEBEL ELTRON

TABLE DES MATIÈRES

REMARQUES PARTICULIÈRES

UTILISATION

1. Remarques générales	3
1.1 Documentation applicable	3
1.2 Consignes de sécurité	3
1.3 Autres repérages utilisés dans cette documentation	4
1.4 Unités de mesure	4
1.5 Données de performance selon la norme	4
2. Sécurité	4
2.1 Utilisation conforme	4
2.2 Consignes de sécurité	4
2.3 Label de conformité	5
3. Description de l'appareil	5
3.1 Fonctionnement	5
4. Réglages	5
5. Maintenance et entretien	6
6. Aide au dépannage	6

INSTALLATION

7. Sécurité	7
7.1 Consignes de sécurité générales	7
7.2 Prescriptions, normes et réglementations	7
7.3 Utilisation de l'appareil dans les bâtiments présentant un chauffage par flamme	7
8. Description de l'appareil	7
8.1 Fournitures	7
8.2 Accessoires nécessaires	7
8.3 Autres accessoires	7
9. Travaux préparatoires	8
9.1 Émissions sonores	8
9.2 Distances minimales	8
9.3 Préparation du lieu d'installation	8
9.4 Traversée murale	9
9.5 Préparation de l'installation électrique	11
9.6 Ballon tampon	12
10. Montage	12
10.1 Transport	12
10.2 Mise en place	13
10.3 Raccordement du départ et du retour	14
10.4 Montage des manchons rapides	14
10.5 Raccordement eau de chauffage	15
10.6 Diffusion de l'oxygène	15
10.7 Second générateur de chaleur	15
10.8 Écoulement des condensats et soupape de sûreté	15
10.9 Vérification de l'évacuation des condensats	16
10.10 Limiteur de sécurité pour chauffage par le sol	16
10.11 Remplissage de l'installation de chauffage	16
10.12 Purge de l'installation de chauffage	17
11. Raccordement électrique	17
11.1 Zone de raccordement	17
12. Montage de l'habillage de l'appareil	20
12.1 Monter les tôles de recouvrement	20
12.2 Monter les parois latérales	21
12.3 Monter le plastron frontal	21

13. Pose des gaines d'air	22
13.1 Raccordement avec des accessoires pour la circulation de l'air, set LSWP 315 AWG	23
13.2 Raccord avec adaptateur rapide ZSA 315	23
14. Mise en service	23
14.1 Contrôles à effectuer avant la mise en service du gestionnaire de pompe à chaleur	23
14.2 Mise en service du gestionnaire de pompe à chaleur	24
14.3 Assurer le débit volumique minimum	24
15. Réglages	26
15.1 Réglage de la courbe de chauffe	26
15.2 Mode nuit réduit (mode Silence)	26
15.3 Autres réglages	27
16. Remise de l'appareil au client	27
17. Mise hors service	27
17.1 Mode stand-by	27
17.2 Déconnexion électrique	27
18. Aide au dépannage	27
18.1 Éléments sur l'IWS	28
18.2 Réinitialisation du limiteur de sécurité	29
18.3 Bruits de ventilateur	29
18.4 Frottement du ventilateur	29
19. Maintenance	30
19.1 Nettoyage des lamelles de l'évaporateur	30
19.2 Nettoyage de la sortie d'évacuation des condensats	31
20. Données techniques	32
20.1 Cotes et raccords	32
20.2 Schéma électrique	34
20.3 Diagrammes de puissance	39
20.4 Tableau des données	43

GARANTIE

ENVIRONNEMENT ET RECYCLAGE

Remarques générales

REMARQUES PARTICULIÈRES

- L'appareil peut être utilisé par des enfants de 8 ans et plus ainsi que par des personnes aux facultés physiques, sensorielles ou mentales réduites, ou par des personnes sans expérience, lorsqu'ils sont accompagnés ou qu'ils ont appris à l'utiliser en toute sécurité et s'ils ont compris les dangers encourus. Ne laissez pas les enfants jouer avec l'appareil. Ni le nettoyage ni la maintenance relevant de l'utilisateur ne doivent être effectués par des enfants sans surveillance.
- Le raccordement au secteur n'est autorisé qu'en installation fixe. Installez un dispositif de sécurité permettant de mettre l'appareil hors tension en respectant une distance de séparation des contacts de 3 mm. De tels dispositifs de sécurité sont p. ex. des contacteurs, des disjoncteurs ou des coupe-circuits.
- Respectez les distances minimales de sorte à assurer un fonctionnement sans incident et à faciliter les travaux de maintenance.
- Les travaux de maintenance, p. ex. le contrôle de la sécurité électrique, ne doivent être effectués que par un installateur.
- Nous recommandons de demander à votre installateur d'effectuer une inspection régulière (détermination de l'état effectif) et, si nécessaire, de procéder à une maintenance (rétablissement de l'état de consigne).
- Après la mise hors tension de l'appareil, une tension peut être encore présente sur l'appareil pendant 2 minutes environ, étant donné que les condensateurs sur l'inverter doivent encore se décharger.
- L'alimentation électrique de la pompe à chaleur ne doit pas être coupée, même en dehors de la période de chauffage. Sinon, la protection hors gel de l'installation n'est pas assurée.
- La pompe à chaleur passe automatiquement en mode été ou hiver grâce au gestionnaire de pompe à chaleur.
- S'il y a risque de gel, vidangez l'installation côté eau après arrêt complet de la pompe à chaleur.

UTILISATION

1. Remarques générales

Les chapitres « Remarques particulières » et « Utilisation » s'adressent aux utilisateurs de l'appareil et aux installateurs.

Le chapitre « Installation » s'adresse aux installateurs.

**Remarque**

Lisez attentivement cette notice avant utilisation et conservez-la soigneusement. Remettez cette notice à tout nouvel utilisateur le cas échéant.

1.1 Documentation applicable



Notice d'utilisation du gestionnaire de pompe à chaleur WPM



Instructions de mise en service du gestionnaire de pompe à chaleur WPM



Notice d'utilisation et d'installation des composants faisant partie de cette installation

1.2 Consignes de sécurité

1.2.1 Structure des consignes de sécurité



MENTION D'AVERTISSEMENT Nature du danger
Sont indiqués ici les risques éventuellement encourus en cas de non-respect de la consigne de sécurité.

► Indique les mesures permettant de prévenir le danger.

1.2.2 Symboles, nature du danger

Symbole	Nature du danger
	Blessure
	Électrocution

1.2.3 Mentions d'avertissement

MENTION D'AVERTISSEMENT	Signification
DANGER	Caractérise des remarques dont le non-respect entraîne de graves lésions, voire la mort.
AVERTISSEMENT	Caractérise des remarques dont le non-respect peut entraîner de graves lésions, voire la mort.
ATTENTION	Caractérise des remarques dont le non-respect peut entraîner des lésions légères ou moyennement graves.

1.3 Autres repérages utilisés dans cette documentation



Remarque

Le symbole ci-contre caractérise des remarques générales.

► Lisez attentivement les remarques.

Symbole	Signification
	Domages matériels (dommages subis par l'appareil, dommages indirects et pollution de l'environnement)
	Recyclage de l'appareil

► Ce symbole signale une action à entreprendre. Les actions nécessaires sont décrites étape par étape.

1.4 Unités de mesure



Remarque

Sauf indication contraire, toutes les cotes sont indiquées en millimètres.

1.5 Données de performance selon la norme

Explication pour la détermination et l'interprétation des données de performances indiquées selon la norme.

1.5.1 EN 14511

Les données de performance indiquées dans le texte, les diagrammes et la fiche technique ont été déterminées d'après les conditions de mesure de la norme indiquée en titre de la présente section. La différence par rapport à cette norme réside dans le fait que pour des températures source > -7 °C, les données de performance pour les pompes à chaleur à modulation de puissance air-eau sont des valeurs à charge partielle, le pourcentage de pondération correspondant dans la plage de charge partielle peut être tiré de la norme EN 14825 et des règlements du label de qualité EHPA.

En règle générale, les conditions de mesure ci-dessus ne correspondent pas intégralement aux conditions régnant chez l'utilisateur de l'installation.

Des écarts significatifs peuvent apparaître en fonction de la méthode de mesure choisie, notamment de l'importance de la divergence entre la méthode choisie et les conditions de mesure spécifiées dans le premier paragraphe de la présente section.

Les moyens de mesure, la configuration de l'installation, l'âge de l'installation et les débits volumiques sont d'autres facteurs influençant les résultats.

Une confirmation des données de performance indiquées est possible uniquement si la mesure réalisée à ces fins est effectuée dans les mêmes conditions que celles précisées au premier paragraphe de la présente section.

2. Sécurité

2.1 Utilisation conforme

L'appareil est destiné au chauffage et au rafraîchissement de locaux dans les limites d'utilisation définies dans les caractéristiques techniques.

L'appareil ne peut être alimenté qu'en air exempt de graisses et d'impuretés grossières, telles que des peluches.

Le niveau de température de l'air d'alimentation doit correspondre approximativement à la température mesurée par la sonde de température extérieure.

L'appareil est prévu pour une utilisation domestique. Il peut être utilisé sans risque par des personnes qui ne disposent pas de connaissances techniques particulières. L'appareil peut également être utilisé dans un environnement non domestique, p. ex. dans de petites entreprises, à condition que son utilisation soit du même ordre.

Tout autre emploi est considéré comme non conforme. Une utilisation conforme de l'appareil implique également le respect de cette notice et de celles des accessoires utilisés.

2.2 Consignes de sécurité

Respectez les consignes de sécurité et les instructions énoncées ci-après.

- L'installation électrique et celle du circuit de chauffage doivent être réalisées uniquement par un installateur professionnel.
- L'installateur est responsable du respect des prescriptions applicables lors de l'installation et de la première mise en service.
- N'utilisez cet appareil que s'il est installé dans son intégralité et doté de tous les dispositifs de sécurité.
- Protégez l'appareil des poussières et de l'encrassement pendant l'installation.
- Un air de mauvaise qualité risque d'endommager l'appareil. Le lieu d'implantation de l'appareil doit être exempt d'air chargé en sel (contenant du chlore) ou en huile. Le lieu d'installation doit être exempt de toute substance agressive ou explosive. Sur le lieu d'implantation, évitez les charges de poussières, de laques pour cheveux ou de substances contenant du chlore ou de l'ammoniac.



AVERTISSEMENT Blessure

L'appareil peut être utilisé par des enfants de 8 ans et plus, ainsi que par des personnes aux facultés physiques, sensorielles ou mentales réduites, ou par des personnes sans expérience, lorsqu'ils sont sous surveillance ou qu'ils ont été formés à l'utilisation en toute sécurité de l'appareil et qu'ils ont compris les dangers encourus. Ne laissez pas les enfants jouer avec l'appareil. Ni le nettoyage ni la maintenance relevant de l'utilisateur ne doivent être effectués par des enfants sans surveillance.



AVERTISSEMENT Blessure

► Pour des raisons de sécurité, n'utilisez l'appareil qu'avec son habillage fermé.

2.3 Label de conformité

Voir la plaque signalétique sur l'appareil.

3. Description de l'appareil

Cet appareil est une pompe à chaleur air-eau destinée au chauffage. Elle prélève de la chaleur à l'air extérieur à un faible niveau de température et la restitue à l'eau de chauffage à un niveau de température plus élevé. L'eau de chauffage peut être chauffée jusqu'à une température départ de 60 °C.

L'appareil possède une résistance électrique d'appoint / de secours (DHC). En mode monovalent, la résistance électrique d'appoint / de secours est activée en tant que résistance de secours lorsque la température extérieure est inférieure au point de bivalence, afin d'assurer le chauffage et la production d'eau chaude sanitaire à des températures élevées. Dans le même cas de figure, la résistance électrique d'appoint / de secours est activée en tant que chauffage d'appoint quand elle est en mode mono-énergétique.

Autres caractéristiques

- il est compatible avec le chauffage au sol et les radiateurs ;
- il est utilisé de préférence pour le chauffage basse température ;
- Prélève de la chaleur à l'air extérieur, même lorsque sa température est de -20 °C
- il est protégé contre la corrosion. Les pièces d'habillage extérieures sont en tôle galvanisée à chaud et thermolaquée ;
- Équipé de toutes les pièces et de tous les dispositifs de sécurité nécessaires à son fonctionnement
- il contient un fluide frigorigène ininflammable

3.1 Fonctionnement

3.1.1 Chauffage

La chaleur est prélevée de l'air extérieur par l'échangeur de chaleur côté air (évaporateur). Le fluide frigorigène évaporé est comprimé dans un compresseur. De l'énergie électrique est requise pour cette phase. Le fluide frigorigène est alors porté à une température plus élevée. Un autre échangeur de chaleur (condenseur) cède la chaleur au circuit de chauffage. Puis le fluide frigorigène se détend et le processus reprend depuis le début.

A des températures de l'air inférieures à +7 °C environ, l'humidité de l'air se dépose sous forme de givre sur les lamelles de l'évaporateur. Leur dégivrage est automatique. L'eau ainsi produite est recueillie dans le bac de dégivrage et évacuée à l'aide d'un flexible.



Domages matériels

En phase de dégivrage, le ventilateur s'arrête et le circuit de la pompe à chaleur est inversé. La chaleur nécessaire au dégivrage est prélevée du ballon tampon. En cas de fonctionnement sans ballon tampon, reportez-vous au chapitre « Utilisation / Structure des menus / RÉGLAGES / CHAUFFER / RÉGLAGE DE BASE / MODE BALLON TAMPON » de la notice de mise en service du WPM. Sinon, en présence de conditions défavorables, la pompe à chaleur pourrait être endommagée.

A la fin de la phase de dégivrage, la pompe à chaleur rebasculé automatiquement en mode chauffage.



Domages matériels

En fonctionnement bivalent, de l'eau du circuit de retour du second générateur de chaleur peut circuler dans la pompe à chaleur. A noter que la température de retour ne doit pas excéder 60 °C.

3.1.2 Rafraîchissement



Domages matériels

La pompe à chaleur n'est pas prévue pour un fonctionnement permanent en mode refroidissement pendant toute l'année.

- Respectez les limites d'utilisation (voir chapitre « Données techniques / Tableau des données »).



Domages matériels

En mode de rafraîchissement, lorsque la température descend sous le point de rosée, des condensats peuvent se former.

- Évitez la formation de condensats en prenant les mesures adéquates.

Le rafraîchissement des locaux est réalisé par une inversion du cycle frigorifique de la pompe à chaleur. La chaleur est extraite de l'eau de chauffage. L'évaporateur restitue cette chaleur à l'air extérieur.

Dans le cas du rafraîchissement par surface et par ventilo-convecteurs, l'installation de la commande à distance FET est nécessaire pour mesurer l'humidité relative et la température ambiante et assurer ainsi la surveillance du point de rosée dans une pièce de référence.

Dans le cas d'un refroidissement par ventilo-convecteurs, l'installation supplémentaire d'un ballon tampon est nécessaire.

Limite d'utilisation de la pompe à chaleur

La pompe à chaleur est désactivée lorsque la température extérieure est en dessous de la limite d'utilisation inférieure paramétrée pour le rafraîchissement (paramètre LIMITE RAFRAICHISSEMENT).

4. Réglages

La commande s'effectue uniquement par l'intermédiaire du gestionnaire de pompe à chaleur WPM.

- Tenez compte des instructions d'utilisation et de mise en service du gestionnaire de pompe à chaleur.

5. Maintenance et entretien



Dommmages matériels

Les travaux de maintenance, p. ex. le contrôle de la sécurité électrique, ne doivent être effectués que par un installateur.



Dommmages matériels

▶ Veillez à ce que les ouvertures d'entrée et de sortie d'air ne soient pas obstruées par la neige ou des feuilles.

Un chiffon humide suffit pour l'entretien des pièces en matière synthétique et en métal. N'utilisez aucun produit de nettoyage abrasif ou corrosif.

- ▶ Protégez l'appareil des poussières et de l'encrassement pendant l'installation.
- ▶ Vérifiez mensuellement le bon fonctionnement de la sortie d'évacuation des condensats (contrôle visuel). A cette occasion, contrôlez la présence éventuelle d'eau sous l'appareil ou à côté de celui-ci. Respectez les indications du chapitre « Aide au dépannage ».

Nous recommandons de faire effectuer régulièrement une inspection (détermination de l'état effectif) et, si nécessaire, une visite de maintenance (rétablissement de l'état de consigne) par un installateur agréé.

6. Aide au dépannage

Défaut	Cause	Remède
Il n'y a pas d'eau chaude sanitaire ou pas de chauffage.	L'appareil n'est pas sous tension.	Contrôlez les disjoncteurs de l'installation domestique. Réenclenchez éventuellement les disjoncteurs. S'ils sautent à nouveau, informez votre installateur.
De l'eau s'écoule de l'appareil.	La sortie d'évacuation des condensats est peut-être bouchée.	Appelez votre installateur pour qu'il nettoie l'évacuation des condensats.
Des condensats se déposent sur l'extérieur de l'appareil ou sur les gaines d'air.	La phase de séchage du bâtiment n'est pas encore terminée.	Cette formation de condensats sur l'appareil ne devrait plus se produire environ deux ans après la fin des travaux de construction si la pièce est suffisamment aérée ou déshumidifiée.
	L'humidité relative est importante (≥60 %).	La formation de condensats sur l'appareil ne devrait plus apparaître après changement des conditions météorologiques.
	L'appareil est installé dans une pièce humide. Les pièces humides sont des pièces dans lesquelles règne une humidité élevée, causée par exemple par le séchage du linge.	Assurez une aération ou une déshumidification suffisante de la pièce. Faites éventuellement sécher votre linge dans une autre pièce. Utilisez un sèche-linge à évacuation. Notez que les sèche-linge à recyclage de l'air ne diminuent pas l'humidité ambiante.
	Les gaines d'air ne sont pas correctement posées ou ne sont pas étanches. De l'air froid s'en échappe.	Vérifiez que les gaines sont correctement posées et étanchéifiées. Appelez éventuellement votre installateur.

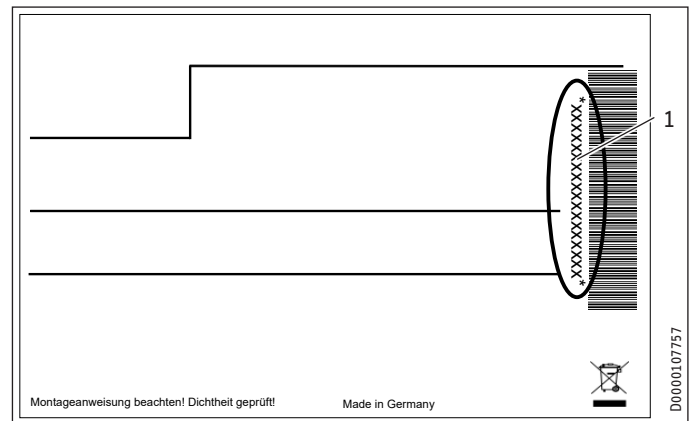


Remarque

Il faut s'attendre à ce que de l'eau goutte sur le sol, même avec une sortie d'évacuation des condensats réalisée dans les règles de l'art.

Appelez votre installateur si vous ne réussissez pas à résoudre le problème. Pour obtenir une aide efficace et rapide, communiquez-lui le numéro indiqué sur la plaque signalétique (000000-0000-000000).

Exemple de plaque signalétique



1 Numéro sur la plaque signalétique

INSTALLATION

7. Sécurité

L'installation, la mise en service, la maintenance et les réparations de cet appareil doivent uniquement être confiées à un installateur.

7.1 Consignes de sécurité générales

Nous garantissons le bon fonctionnement et la sécurité de fonctionnement de l'appareil uniquement si les accessoires et pièces de rechange utilisés sont d'origine.

7.2 Prescriptions, normes et réglementations



Remarque

Respectez toutes les prescriptions et réglementations nationales et locales en vigueur.

L'appareil contrôlé est conforme à la norme CEI 61000-3-12.

7.3 Utilisation de l'appareil dans les bâtiments présentant un chauffage par flamme



AVERTISSEMENT Blessure

L'appareil génère des pertes de charge du côté de l'aspiration d'air et de celui du refoulement d'air. La perte de charge côté aspiration d'air ne doit pas être supérieure à celle côté refoulement d'air afin d'éviter l'apparition d'une dépression.

► Veillez à ce que la perte de charge soit supérieure du côté de l'aspiration d'air.

Comme l'appareil peut produire une dépression dans le local d'implantation, nous recommandons d'installer une porte à fermeture étanche entre le local d'implantation et la zone d'habitation où le chauffage par flamme est utilisé.

Si en raison de son usage, le local d'implantation est raccordé au système d'évacuation d'air, vous devez prévoir une bouche d'insufflation dans le local d'implantation pour éviter d'y augmenter la dépression. La perte de charge dans la conduite d'air extérieur affecte fortement la dépression produite par l'appareil dans le local d'implantation. Pour cette raison, la conduite d'air extérieur doit être conçue aussi courte que possible.

8. Description de l'appareil

Le dispositif de protection hors gel intégré met en route automatiquement le circulateur de chauffage dès que la température du condenseur atteint +8 °C, assurant ainsi une circulation de l'eau dans toutes les parties en contenant.

Si la température baisse dans le circuit de la pompe à chaleur, la pompe à chaleur est automatiquement mise en marche dès que la température est inférieure à +5 °C.

8.1 Fournitures

- Appareil de base
- Sonde de température extérieure AF PT
- Ferrite à rabat pour sonde de température extérieure AF PT

Appareil	
WPL 09 I(K)CS	742 711 12
WPL 17 I(K)CS	742 721 31

- 2x Sonde à applique / plongeuse TAF PT
- Aide au transport
- 4x Pied de glissement
- Cavalier
- Câble de raccordement de l'unité de commande au boîtier électrique

WPL 09 IKCS classic | WPL 17 IKCS classic

- 2 bouchons pour conduit

8.2 Accessoires nécessaires

Lors de l'installation d'un nouvel appareil

- 2 accessoires pour la circulation de l'air, set LSWP 315 AWG

Les accessoires pour la circulation de l'air sont disponibles en différentes longueurs (0,7-4 m), dans les couleurs argent (SR) et gris (GL) et en version saut de loup (L) :

- Set LSWP 315-0,7 S AWG SR
- Set LSWP 315-2 S AWG SR
- Set LSWP 315-3 S AWG SR
- Set LSWP 315-4 S AWG SR
- Set LSWP 315-0,7 S AWG GL
- Set LSWP 315-2 S AWG GL
- Set LSWP 315-3 S AWG GL
- Set LSWP 315-4 S AWG GL
- Set LSWP 315-0,7 S AWG L
- Set LSWP 315-2 S AWG L
- Set LSWP 315-3 S AWG L
- Set LSWP 315-4 S AWG L

Lorsque les gaines d'air et les traversées murales AWG 315 existantes sont utilisées

- 2 adaptateurs rapides ZSA 315

8.3 Autres accessoires

- Cartouche adoucissante HZEA
- Pompe de relevage de condensats PK 10
- Passerelle Internet Service Gateway ISG
- Commande à distance FET
- Télécommande FE7
- Sonde à applique / plongeuse TAF PT

9. Travaux préparatoires

9.1 Émissions sonores

Tenez compte des consignes suivantes pour le choix du lieu d'implantation.



Remarque

L'appareil est prévu pour être installé dans des locaux, excepté les locaux humides.



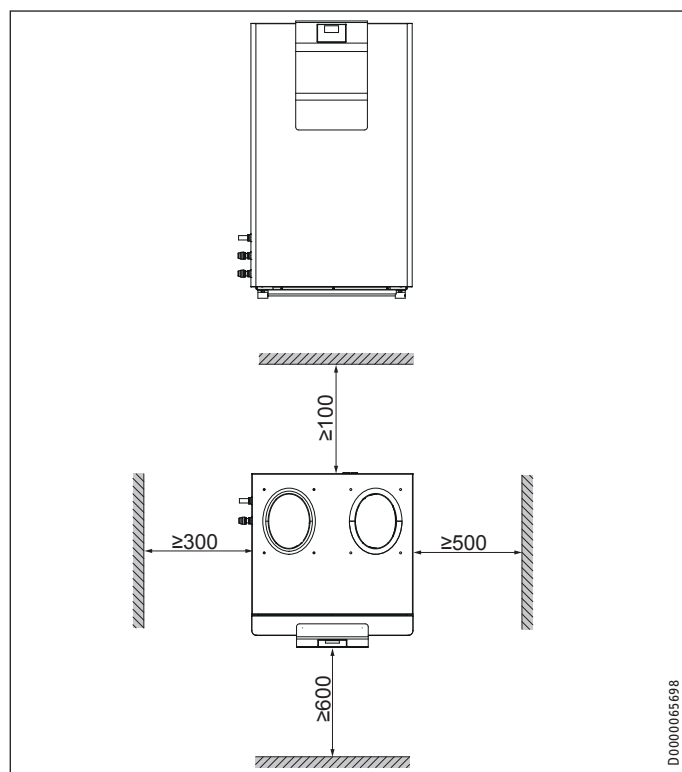
Remarque

Référez-vous au chapitre « Données techniques / Tableau des données » pour obtenir les informations sur le niveau de puissance acoustique.

- Il est interdit d'installer l'appareil sur des plafonds à poutres.
- ▶ Posez le cadre de l'appareil de façon à ce qu'il repose uniformément. Un sol non plan peut influencer le comportement sonore.
- ▶ N'installez pas l'appareil juste en dessous ou à côté de pièces de vie ou de chambres à coucher.
- ▶ Veillez à ce que les ouvertures d'entrée et de sortie d'air dans les murs extérieurs ne soient pas dirigées vers des fenêtres voisines de pièces de vie et de chambres à coucher.
- ▶ Réalisez les traversées de murs et de plafonds de façon à éviter la transmission des bruits solidiens.

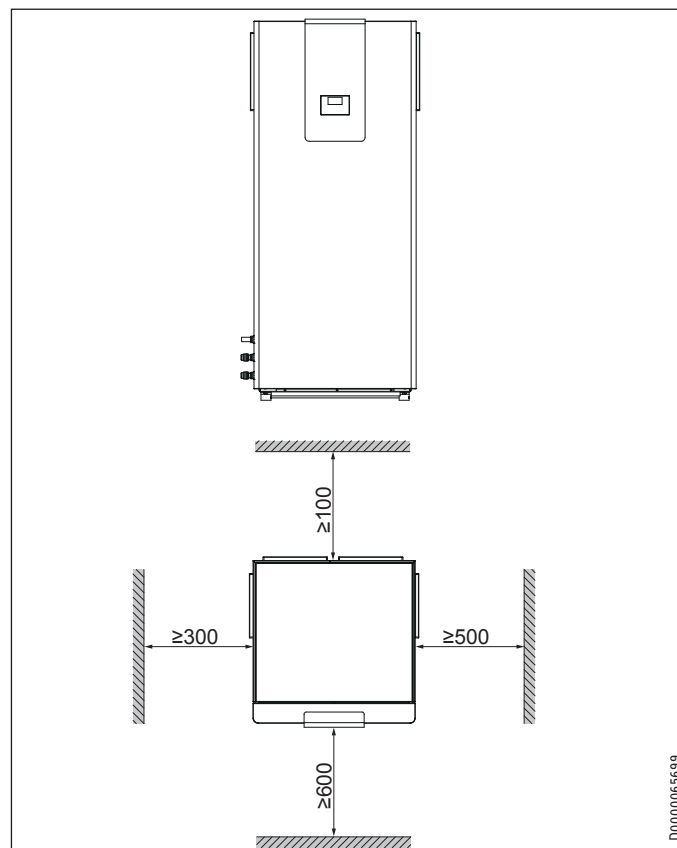
9.2 Distances minimales

WPL 09 ICS classic | WPL 17 ICS classic



- ▶ Respectez les distances minimales de sorte à assurer un fonctionnement sans incident et à faciliter les travaux de maintenance.

WPL 09 IKCS classic | WPL 17 IKCS classic



- ▶ Respectez les distances minimales de sorte à assurer un fonctionnement sans incident et à faciliter les travaux de maintenance.

9.3 Préparation du lieu d'installation

- ▶ Tenez compte des indications du chapitre « Émissions sonores ».



! Dommages matériels

Le sol du local d'implantation doit être résistant à l'eau. Lorsque l'appareil est en fonctionnement, l'air extérieur génère chaque jour jusqu'à 50 l de condensat. Lorsque l'humidité ambiante est élevée dans le local d'implantation, il peut se former de la condensation sur l'appareil et sur les gaines d'air. En cas de réalisation inadaptée de l'évacuation des condensats ou d'un entretien insuffisant, de l'eau peut s'écouler de l'appareil. Nous recommandons d'installer un écoulement au sol dans le local d'implantation.

Le local dans lequel l'appareil doit être installé doit satisfaire aux conditions suivantes :

- hors gel
- Le local ne doit présenter aucun risque d'explosion dû aux poussières, gaz et vapeurs.
- Si l'appareil doit être installé dans un local de chauffage avec d'autres appareils de chauffage, il faut s'assurer que le fonctionnement des autres appareils de chauffage n'est pas entravé.

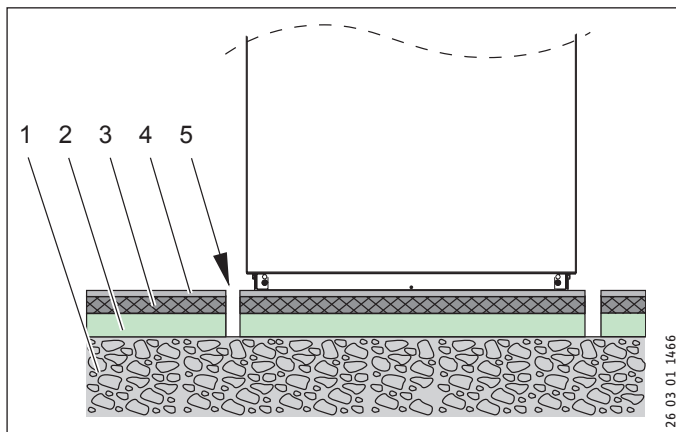
INSTALLATION

Travaux préparatoires

- Le volume minimal du local d'implantation. Le volume minimal du local d'implantation est assuré lorsque les distances minimales sont respectées.
- Le sol doit supporter la charge (pour le poids de l'appareil, voir le chapitre « Données techniques / Tableau des données »).
- L'air pollué risque de corroder les matériaux en cuivre du circuit frigorifique. L'évaporateur peut se corroder, de telle sorte que l'appareil risque de tomber en panne. N'installez pas l'appareil dans des zones où les substances suivantes sont présentes.

Substance non autorisée	Exemple d'emplacement présentant une substance non autorisée
Atmosphère ammoniaquée	Station d'épuration, porcherie
Substances qui bouchent l'évaporateur	Air contenant de l'huile ou de la graisse (ciment, farine, etc.). Remarque : si l'air contient de la laque pour cheveux (dans un salon de coiffure p. ex.), les intervalles de maintenance de l'appareil doivent être réduits.
Atmosphère saline	Les installations en bordure côtière (< 200 m de la côte) peuvent réduire la durée de vie des composants.
Atmosphère contenant du chlore ou des chlorures	Piscine, marais salant
Atmosphère contenant de l'eau thermale	
Formaldéhyde dans l'atmosphère	certaines matériaux à base de bois (par ex., plaques OSB) certains matériaux isolants (par ex., mousses à base d'urée-formaldéhyde [mousses MIUF])
acide carbonique dans l'atmosphère	Air extrait issu des cuisines Compensant de nettoyeurs pour sols (par ex. nettoyeurs à base de vinaigre)

- Assurez-vous que le sol est parfaitement horizontal, plan, solide et durable.
- Dans le cas d'une chape flottante, prenez les mesures nécessaires pour que le fonctionnement de la pompe à chaleur soit le plus silencieux possible.
- Prévoyez un évidement autour de la pompe à chaleur pour l'isolation acoustique de la surface d'implantation. Bouchez ensuite l'évidement à l'aide d'un matériau étanche à l'eau et phoniquement isolant, p. ex. du silicone.



- 1 Dalle en béton
- 2 Isolation phonique
- 3 Chape flottante

- 4 Revêtement de sol
- 5 Évidement



Remarque

Les cotes et les données de positionnement des ouvertures d'entrée et de sortie d'air ainsi que des traversées pour les conduites hydrauliques et électriques se trouvent au chapitre « Données techniques / Cotes et raccords ».

9.4 Traversée murale

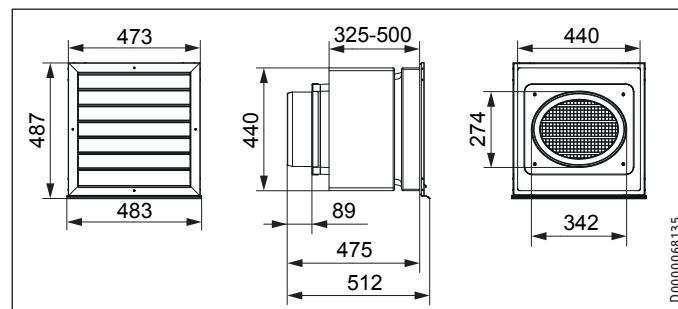


Remarque

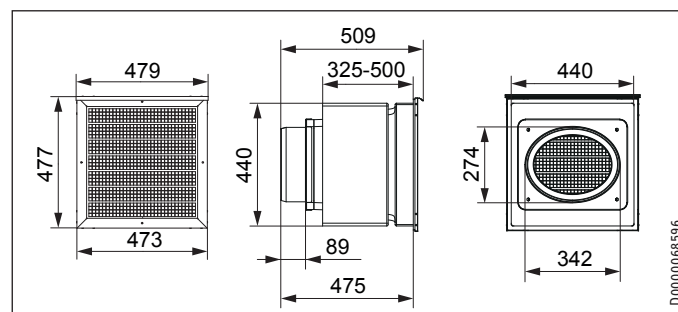
Le raccordement de la gaine d'aération de la traversée murale est ovale. Afin de ne pas être contraint de tourner la gaine d'air, tenez compte de la disposition des raccords sur l'appareil pour la position de montage de la traversée murale.

- Tenez compte des instructions d'installation de la traversée murale.

AWG 315 SR Premium | AWG 315 GL Premium



AWG 315 L Premium



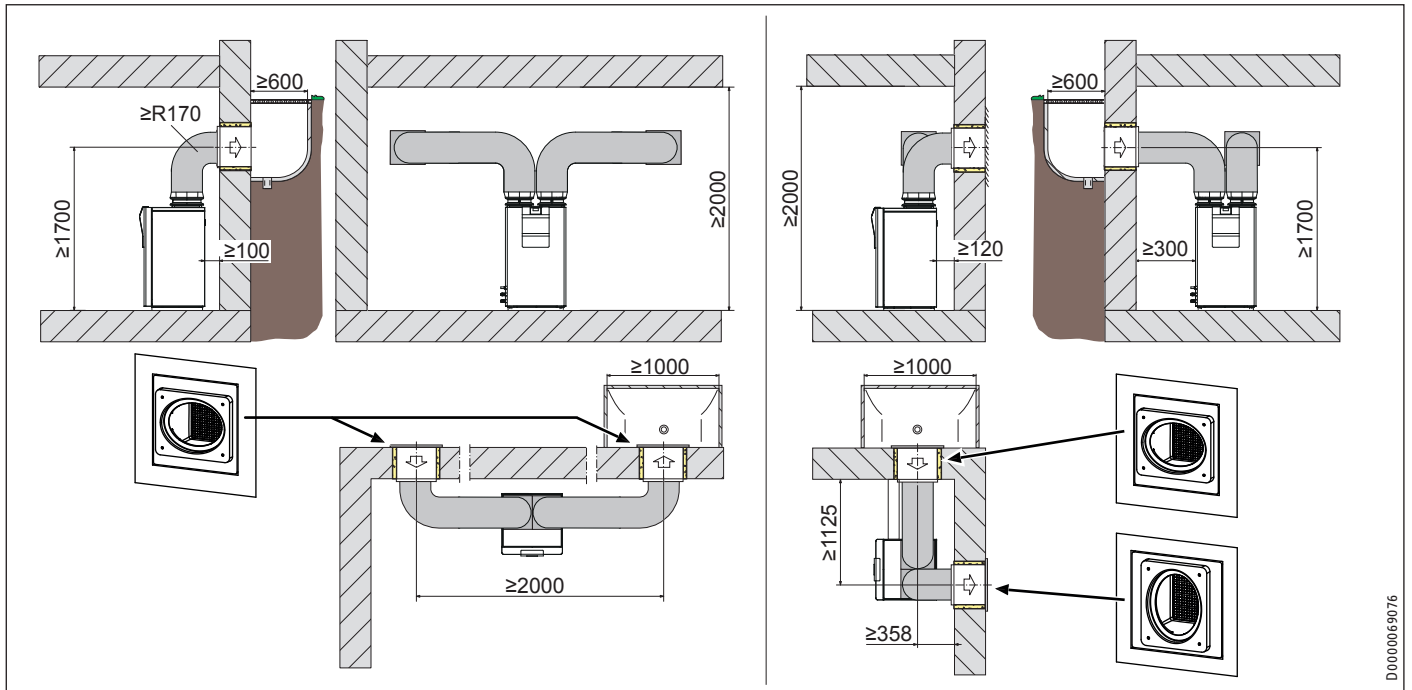
INSTALLATION

Travaux préparatoires

9.4.1 WPL 09 ICS classic | WPL 17 ICS classic

- Choisissez l'une des possibilités d'implantation.

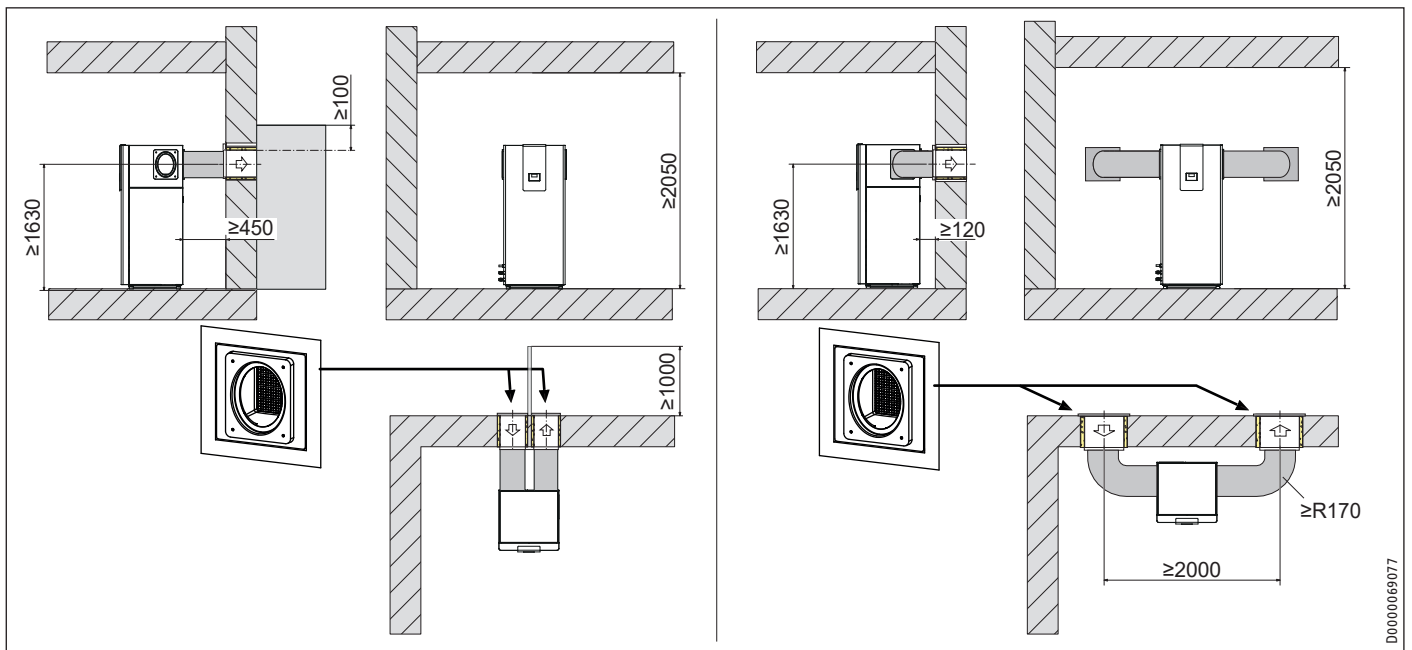
Circulation de l'air sans cheminée d'aération : à travers un mur extérieur | à travers deux murs extérieurs en angle



9.4.2 WPL 09 IKCS classic | WPL 17 IKCS classic

- Choisissez l'une des possibilités d'implantation.

Entrée et sortie d'air sans cheminée d'aération : à travers un mur extérieur





Dommmages matériels

Protégez séparément les trois circuits électriques pour l'appareil, la commande et la résistance électrique d'appoint / de secours.



Dommmages matériels

Utilisez une protection commune pour la commande de l'appareil et le gestionnaire de pompe à chaleur.



Remarque

L'appareil comporte un convertisseur de fréquence destiné à réguler la vitesse de rotation du compresseur. En présence d'un défaut, les convertisseurs de fréquence peuvent être à l'origine de courants de défaut continus. Si des disjoncteurs différentiels sont prévus, il doit s'agir de dispositifs tous courants de protection contre les courants de défaut (RCD) de type B, avec une sensibilité de 30 mA. Un courant de défaut continu peut bloquer des disjoncteurs différentiels de type A.

- ▶ Vérifiez que l'alimentation électrique de l'appareil est séparée de l'installation domestique.

Les données électriques sont mentionnées dans le chapitre « Données techniques ». Un câble J-Y (St) 2 x 2 x 0,8 mm² est requis pour la liaison BUS.

Le raccordement au secteur n'est autorisé qu'en installation fixe.

- ▶ Installez un dispositif de sécurité permettant de mettre l'appareil hors tension en respectant une distance de séparation des contacts de 3 mm. De tels dispositifs de sécurité sont p. ex. des contacteurs, des disjoncteurs ou des coupe-circuits.
- ▶ Posez les sections de câble correspondantes. Respectez les prescriptions nationales et régionales.

Protection (électrique)	Affectation	Section de conducteur
1x B 16 A	Compresseur (monophasé) WPL 09 ICS classic WPL 09 IKCS classic	2,5 mm ² en pose murale 1,5 mm ² en pose libre
1x B 25 A	Compresseur (monophasé) WPL 17 ICS classic WPL 17 IKCS classic	≥ 2,5 mm ²
Autre solution :		
1x B 16 A	Compresseur (monophasé) Autres indications sous le tableau WPL 17 ICS classic WPL 17 IKCS classic	≥ 2,5 mm ²
1x B 16 A	Commande	1,5 mm ²
2x B 16 A	Résistance électrique d'appoint / de secours	2,5 mm ²

Vous pouvez protéger électriquement le compresseur à l'aide de l'autre fusible plus petit.

- ▶ Si vous optez pour la plus petite protection électrique pour le compresseur, vous devez limiter l'intensité absorbée maximum. Réglez le paramètre INTENSITE MAX. dans le menu MISE EN SERVICE / COMPRESSEUR. Tenez compte des indications dans les instructions de mise en service du gestionnaire de pompe à chaleur.

Réduction de la puissance si le fusible de 16 A est utilisé pour le compresseur

Si vous optez pour une protection à 16 A, la puissance diminuera dans les conditions d'utilisation indiquées. Cette baisse de puissance touche en priorité la production d'eau chaude sanitaire.

Température source [°C]	Température départ [°C]	Réduction de la puissance [%]
WPL 17 ICS classic, WPL 17 IKCS classic		
-7	35	3
	45	14

9.6 Ballon tampon



Dommmages matériels

Pour le mode de rafraîchissement par ventilo-convecteurs, un ballon tampon isolé empêchant la condensation est absolument nécessaire.



Remarque

Pour le mode de rafraîchissement par le chauffage au sol, le ballon tampon n'est absolument pas nécessaire.

Afin de garantir un fonctionnement fiable de l'appareil, nous recommandons d'utiliser un ballon tampon.

Le ballon tampon sert au découplage hydraulique des débits des circuits de la pompe à chaleur et du chauffage, et de source d'énergie pour le dégivrage.

- ▶ En cas de fonctionnement sans ballon tampon, respectez les indications figurant au chapitre « Mise en service / Assurer le débit volumique minimum ».

10. Montage

10.1 Transport

Dans la mesure du possible, transportez l'appareil sur une palette à usage unique sur le lieu d'installation. Vous pouvez également utiliser un chariot, une planche à roulettes ou une sangle de serrage pour le transport, que vous passerez autour des pieds gauches comme anneau de transport.

- ▶ Pendant le transport, faites attention au centre de gravité de l'appareil.
- ▶ Protégez l'appareil des chocs importants durant le transport.
- L'inclinaison éventuelle de l'appareil pendant le transport ne doit être que momentanée et uniquement sur le côté longitudinal droit. Veillez à ce que les connecteurs pointent vers le haut lors du transport.
- Le maintien prolongé en position inclinée provoque la dispersion de l'huile du circuit frigorifique dans le système.
- ▶ Attendez environ 30 minutes avant de mettre l'appareil en service s'il a été incliné.
- ▶ Transportez si possible l'appareil dans son emballage.



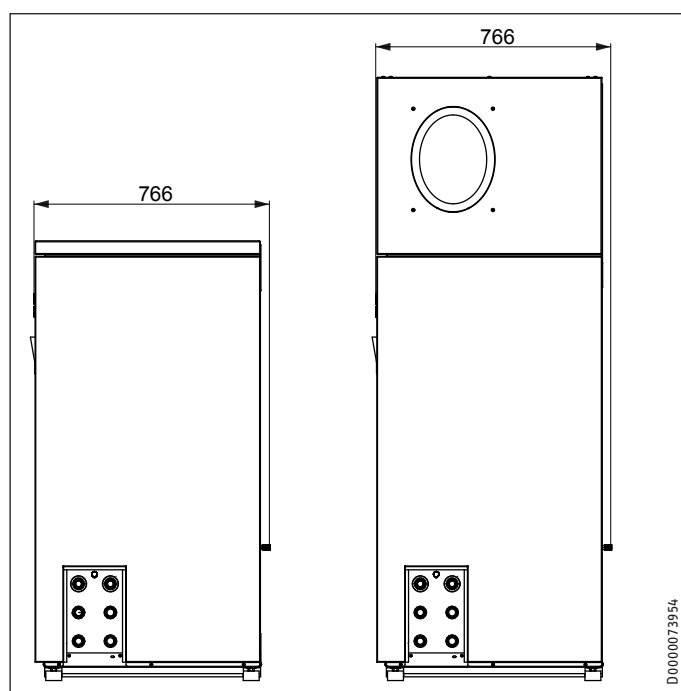
Dommages matériels

Si vous transportez l'appareil sans emballage ni palette, vous courez le risque d'endommager son habillage. Dans ce cas, démontez les parois latérales et le plastron frontal (voir le chapitre « Montage de l'habillage de l'appareil »).



Remarque

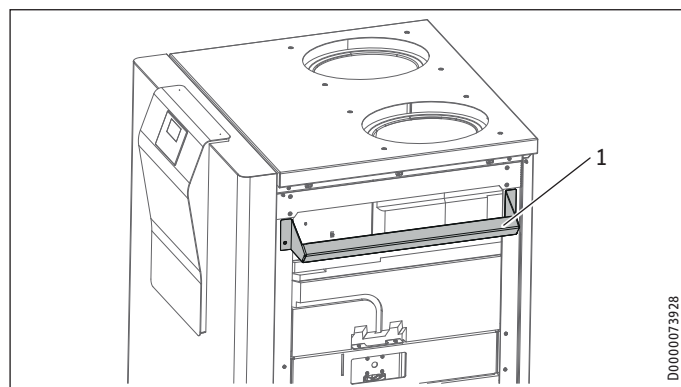
Pour faire passer l'appareil par une porte, vous devez au besoin démonter le plastron frontal (voir le chapitre « Montage de l'habillage de l'appareil »).



10.1.1 Transport avec une aide pour le transport

Pour faciliter le transport, vous pouvez monter une aide pour le transport sur la paroi latérale droite de l'appareil (voir le chapitre « Description de l'appareil / Autres accessoires »).

- Démontez la paroi latérale droite de l'appareil (voir le chapitre « Montage de l'habillage de l'appareil »).



1 Aide au transport

- Fixez l'aide pour le transport au cadre de l'appareil avec les vis fournies.
- Basculez l'appareil sur son côté droit sur environ 45°.
- Levez l'appareil avec précaution.

- Transportez l'appareil sur son site d'implantation.

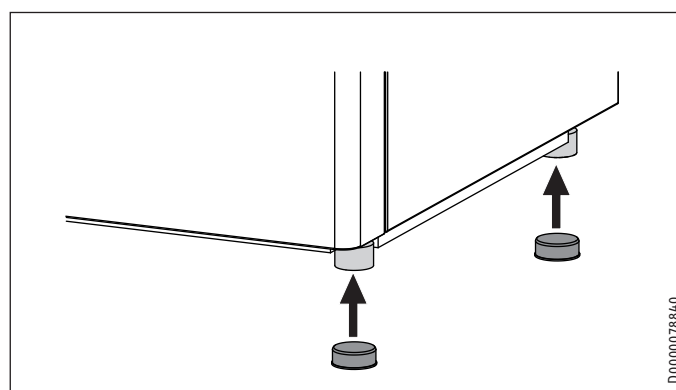
10.2 Mise en place



Remarque

Des vis de fixation du plastron frontal et des parois latérales se trouvent en bas dans le cadre de l'appareil.

- Lors de la mise en place de l'appareil, tenez compte de l'orientation de la sortie d'air.
- Installez l'appareil sur le sol préparé.



- Insérez les pieds de glissement fournis sous les pieds réglables pour pouvoir pousser l'appareil plus facilement jusqu'à la position souhaitée.
- Respectez les distances minimales (voir le chapitre « Travaux préparatoires / Distances minimales »).

Une sécurité de transport est montée à la livraison sur chaque pied réglable pour éviter de plier les pieds réglables pendant le transport et le montage. Vous pouvez retirer latéralement les sécurités de transport des pieds réglables pour régler ces derniers en hauteur.

- Tournez les pieds réglables pour aligner l'appareil à la verticale.

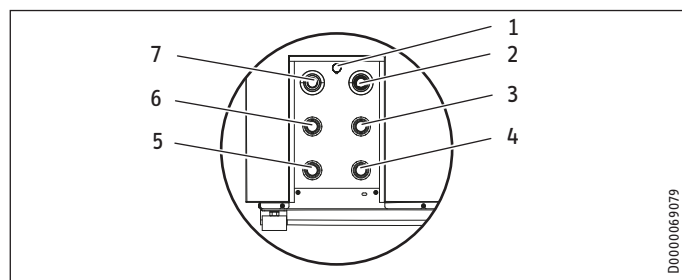
10.3 Raccordement du départ et du retour



Domages matériels

En mode de rafraîchissement, lorsque la température descend sous le point de rosée, des condensats peuvent se former.

- ▶ Les conduites de départ et retour chauffage doivent faire l'objet d'une isolation étanche en cas de refroidissement par ventilo-convecteurs.



- 1 Purgeur manuel
- 2 Raccord « Soupape de sécurité sortie »
- 3 Raccord « Sonde départ ECS PAC »
- 4 Raccord « Sonde retour ECS PAC »
- 5 Raccord « Retour chauffage »
- 6 Raccord « Départ chauffage »
- 7 Passage évacuation de condensats

- ▶ Lorsqu'un seul raccordement retour est utilisé, obturez le raccordement inutilisé.

Refroidissement avec ballon tampon

- ▶ Installez une sonde plongeuse / à applique dans le départ chauffage à l'arrière du ballon tampon.

10.4 Montage des manchons rapides



Remarque

Les manchons rapides en matière synthétique ne conviennent pas pour une installation sur la conduite d'eau potable.

- ▶ Installez les manchons rapides uniquement sur le circuit de chauffage.



Domages matériels

Le vissage de la bague de serrage du manchon rapide s'effectue à la main. N'utilisez pas d'outil.



Domages matériels

Pour une bonne fixation du manchon rapide, les conduites d'une dureté superficielle > 225 HV (en acier inoxydable p. ex.) doivent être pourvues d'une rainure.

- ▶ Coupez une rainure de 0,1 mm env. d'épaisseur avec un coupe-tube à une distance définie de l'extrémité de la conduite.

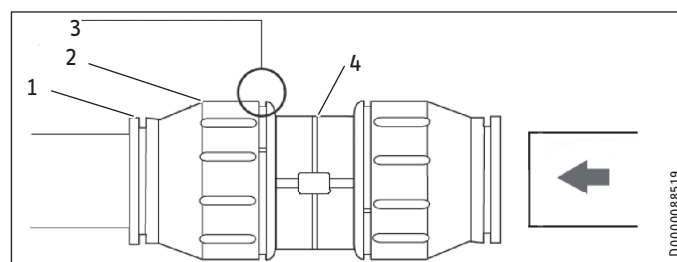
- Diamètre de la conduite 22 mm : $17 \pm 0,5$ mm
- Diamètre de la conduite 28 mm : $21 \pm 0,5$ mm

Principe de fonctionnement des manchons rapides

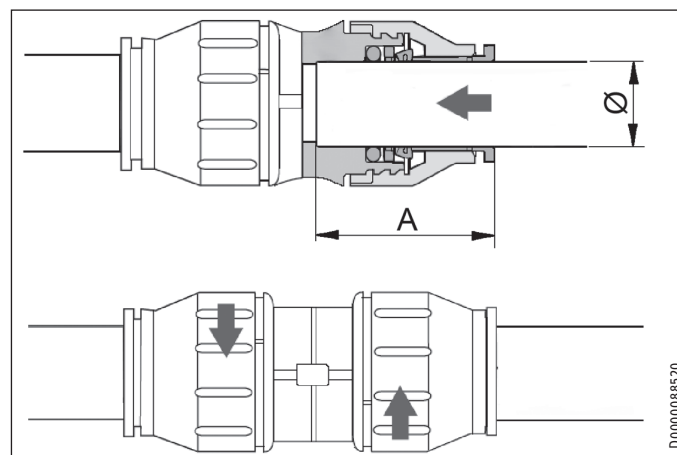
Les manchons rapides sont dotés d'un élément d'immobilisation cranté en acier inoxydable et d'un joint torique pour l'étanchéité. Les manchons rapides présentent en outre la fonction de fixation par rotation. En tournant simplement à la main la bague de serrage, le tuyau est fixé dans le raccord et le joint torique est pressé sur le tuyau pour assurer l'étanchéité.

Réalisation de la connexion par emboîtement

Le connecteur doit être mis en position déverrouillée avant l'emboîtement. Une fente étroite entre la bague et le corps du manchon apparaît dans cette position.



- 1 Élément d'immobilisation
- 2 Bague de serrage
- 3 Fente entre la bague et le corps du manchon
- 4 Corps du manchon



Ø du tube 22 mm
Profondeur d'emboîtement A 38 mm max.



Domages matériels

Les extrémités du tuyau doivent être dépourvues de bavures.

- ▶ Ne couper le tuyau à longueur qu'avec un coupe-tube.

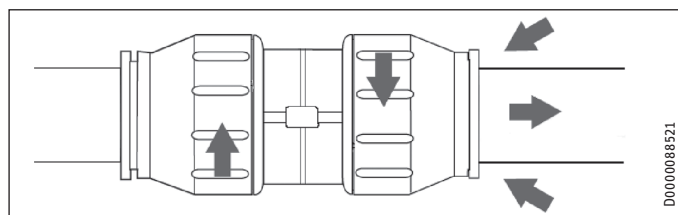
- ▶ Emboîtez le tuyau dans le manchon rapide au travers du joint torique jusqu'à la profondeur d'emboîtement indiquée.

- ▶ Vissez la bague de serrage sur le corps du manchon jusqu'en butée. Cela a pour effet de maintenir en place le manchon rapide.

Démontage du raccord à emboîter

S'il est nécessaire de démonter ultérieurement un manchon rapide, procédez comme suit :

- ▶ Dévissez la bague de serrage dans le sens antihoraire jusqu'à ce qu'une fente étroite d'environ 2 mm apparaisse. Repoussez l'élément d'immobilisation avec les doigts et maintenez-le fermement.
- ▶ Dégagez le tuyau emboîté.



10.5 Raccordement eau de chauffage



Dommmages matériels

L'installation de chauffage à laquelle la pompe à chaleur est raccordée doit être réalisée par un installateur selon les plans d'installation hydraulique se trouvant dans la documentation de planification.



Remarque

L'utilisation de clapets anti-retour dans les circuits de charge entre le générateur de chaleur et le ballon tampon ou d'eau chaude sanitaire peut affecter le fonctionnement du groupe multifonctions intégré (MFG) et entraîner des perturbations dans l'installation de chauffage.

- ▶ Pour l'installation des appareils, utilisez exclusivement nos solutions hydrauliques standard.

- ▶ Avant de raccorder la pompe à chaleur, rincez soigneusement la tuyauterie avec une eau adéquate. Les corps étrangers tels que résidus de soudure, rouille, sable ou matériau d'étanchéité affectent le bon fonctionnement de la pompe à chaleur.
- ▶ Raccordez la pompe à chaleur côté eau de chauffage. Veillez à garantir une bonne étanchéité.
- ▶ Veillez à ne pas confondre le départ et le retour chauffage.
- ▶ Exécutez les travaux d'isolation thermique conformément aux réglementations en vigueur.
- ▶ Lors du dimensionnement du circuit de chauffage, tenez compte de la différence de pression interne (voir le chapitre « Données techniques / Tableau des données »).

Les tuyaux antivibratoires pour le découplage antivibratoire sont intégrés dans l'appareil et permettent le raccordement direct des conduites sur place.

10.6 Diffusion de l'oxygène



Dommmages matériels

Évitez les installations de chauffage à circuits ouverts. Dans le cas de chauffages au sol constitués de tubes en matière synthétique, utilisez des conduites étanches à la diffusion d'oxygène.

Dans le cas de chauffages au sol constitués de tubes en matière synthétique non étanches à la diffusion d'oxygène ou d'installations de chauffage à circuits ouverts, une corrosion causée par l'oxygène diffusé à l'intérieur peut apparaître sur les pièces en acier de l'installation de chauffage (par ex. au niveau de l'échangeur de chaleur du ballon d'eau chaude sanitaire, des ballons tampons, des corps de chauffe en acier ou des tubes en acier).

- ▶ En cas de diffusion d'oxygène, coupez le système de chauffage entre le circuit de chauffage et le ballon tampon.



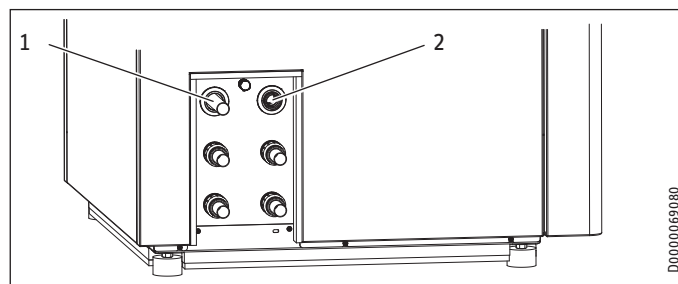
Dommmages matériels

Les résidus de corrosion (par ex. boues de rouille) peuvent se déposer dans les composants de l'installation de chauffage et provoquer des pertes de performances ou des arrêts pour dysfonctionnement dus au rétrécissement des sections de passage.

10.7 Second générateur de chaleur

Pour les systèmes bivalents, la pompe à chaleur doit toujours être intégrée dans le retour du second générateur de chaleur externe (par exemple chaudière à fuel domestique).

10.8 Écoulement des condensats et soupape de sûreté



- 1 Raccordement « Passage évacuation de condensats »
- 2 Raccord « Soupape de sécurité sortie »

L'appareil possède un raccord d'évacuation des condensats sur le côté gauche.

- ▶ Raccordez une conduite de condensats au raccord d'évacuation des condensats.



Dommmages matériels

Pour assurer un écoulement sans problème des condensats, cette conduite ne doit pas comporter de coudes. Le cas échéant, posez-la en formant une boucle.

- ▶ Posez la conduite de condensats avec une pente suffisante.

- ▶ Amenez les condensats vers une évacuation proche du sol. Veillez à une ventilation suffisante de la bouche d'évacuation (par ex. écoulement libre dans un siphon). Utilisez une pompe de relevage de condensats si la pente est trop faible.
- ▶ Vérifiez la position de la pompe de relevage de condensats. La pompe de relevage de condensats doit reposer complètement sur le sol.

Évacuation de la soupape de surpression

Le tuyau d'évacuation de la soupape de surpression sort sur le côté gauche de l'appareil au niveau du raccord « Soupape de sécurité sortie ». Veillez à ce que l'eau qui s'échappe puisse s'écouler librement.

10.9 Vérification de l'évacuation des condensats

Après la pose du flexible d'écoulement de condensats, vérifiez que les condensats peuvent s'évacuer correctement. Pour ce faire, procédez comme suit :

- ▶ Versez de l'eau sur l'évaporateur de manière à ce qu'elle s'écoule dans le bac de dégivrage. Respectez le débit maximal de l'évacuation des condensats qui est de 6 l/min.
- ▶ Vérifiez que l'eau s'écoule par le flexible d'écoulement des condensats.

10.10 Limiteur de sécurité pour chauffage par le sol



Domages matériels

Afin d'éviter tout dommage dus à une température départ trop élevée dans le chauffage au sol en cas de dysfonctionnement, installez un limiteur de sécurité destiné à limiter la température du système.

10.11 Remplissage de l'installation de chauffage

Qualité de l'eau de chauffage

L'installation de chauffage est remplie d'eau sanitaire. Pour qu'elle ne soit pas endommagée, respectez les valeurs limites suivantes.

	Unité	Valeur
Dureté de l'eau	°dH	≤ 3
Valeur pH		6,5-8,5
Chlorures	mg/l	< 30

Vous pouvez vous renseigner sur la dureté et la teneur en chlorure de l'eau de remplissage auprès du fournisseur d'eau sanitaire compétent.

- ▶ Respectez les dispositions en vigueur localement (par ex. VDI 2035 en Allemagne).

Nous recommandons de ne pas déminéraliser l'eau de remplissage car cela pourrait entraîner une modification indésirable de la valeur pH.

- ▶ Si vous déminéralisez l'eau de remplissage ou si la valeur pH de l'eau de remplissage est inférieure à 8,2, contrôlez la valeur pH dans un délai de 8 à 12 semaines après l'installation, après chaque remplissage et lors de la maintenance suivante.
- ▶ Ne traitez pas l'eau de remplissage avec des inhibiteurs et des additifs.

Accessoires pour l'adoucissement de l'eau

Si vous devez adoucir l'eau de remplissage, vous pouvez utiliser le produit suivant.

- Robinetterie anticalcaire de chauffage HZEA
- Cartouche de rechange HZEN
- ▶ Contrôlez ces valeurs limites dans les 8 à 12 semaines suivant la mise en service, après chaque remplissage ainsi que lors de l'entretien annuel.

Appareil dans des bâtiments rarement occupés

En fonctionnement normal, les conduites de raccordement et l'installation sont protégées par la protection hors gel de l'appareil.

Si l'appareil reste durablement déconnecté de l'alimentation électrique (mise hors service, panne de courant de longue durée), vidangez-le côté eau. Sinon, l'appareil ne sera pas protégé contre le gel.

S'il n'est pas possible de détecter une panne de courant dans des installations (p. ex. en cas d'absence prolongée dans une maison de vacances), vous pouvez prendre les mesures suivantes.

- ▶ Ajoutez de l'éthylène-glycol à l'eau de remplissage à une concentration appropriée (20 à 40 % vol.). Tenez compte des indications sur le produit antigel. Utilisez uniquement des produits antigel agréés par notre société.
- ▶ Notez que l'antigel modifie la densité et la viscosité de l'eau de remplissage.

MEG 10 [Fluide caloporteur sous forme de concentré à base d'éthylène glycol](#)

MEG 30 [Fluide caloporteur sous forme de concentré à base d'éthylène glycol](#)

Remplissage de l'installation de chauffage



Domages matériels

Ne branchez pas l'installation au réseau électrique avant le remplissage.



Domages matériels

L'appareil peut être détérioré par des débits volumiques élevés ou des coups de bélier.

- ▶ Remplir l'appareil avec un débit volumique faible.



Domages matériels

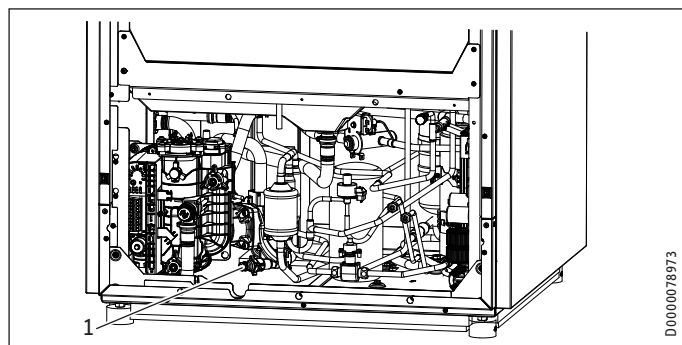
Les résidus de glycol dans les tuyaux peuvent acidifier l'eau de chauffage. Cela peut engendrer de la corrosion et des dysfonctionnements.

- ▶ Utilisez des tuyaux séparés pour le glycol et l'eau de chauffage.

À la livraison, la vanne d'inversion du MFG est en position centrale, de manière à favoriser le remplissage homogène des circuits d'eau chaude sanitaire et de chauffage. La vanne d'inversion passe automatiquement en mode chauffage lors de la mise sous tension du circuit électrique.

Tout remplissage ou toute vidange ultérieure nécessite de ramener la vanne d'inversion en position centrale.

- ▶ Pour ce faire, activez le paramètre « VIDANGE HYD » dans le menu « DIAGNOSTIC / TEST RELAIS INSTALLATION » dans le gestionnaire.



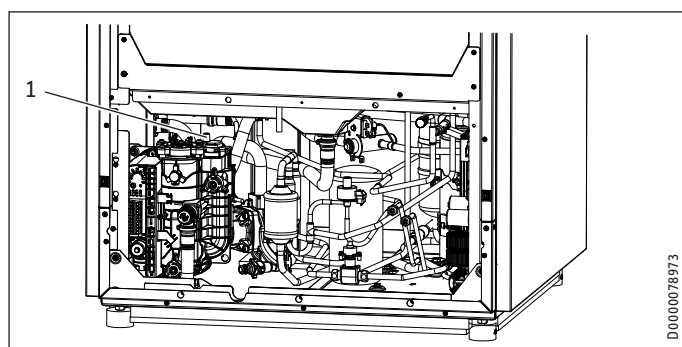
1 Vidange

- Remplissez l'installation de chauffage par la vidange.
- Après remplissage de l'installation, vérifiez l'étanchéité des raccords (contrôle visuel et par toucher).

10.12 Purge de l'installation de chauffage

Purgeur automatique du groupe multifonction MFG

- Démontez la tôle de recouvrement du circuit de rafraîchissement (voir le chapitre « Montage de l'habillage de l'appareil »).



1 Purgeur

- Purgez le système de conduites en relevant le capuchon rouge du purgeur.
- Refermez le purgeur après la purge.

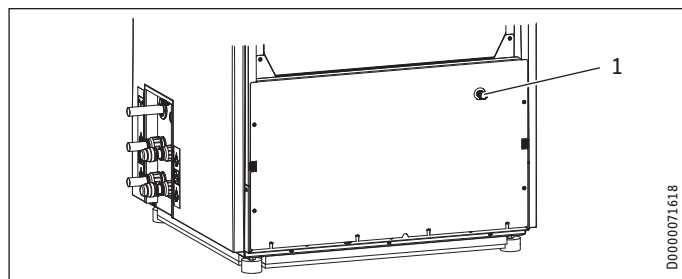
Purgeur sur l'inverter



! Dommages matériels

L'ouverture du purgeur ne doit pas être orientée vers le circuit électronique.

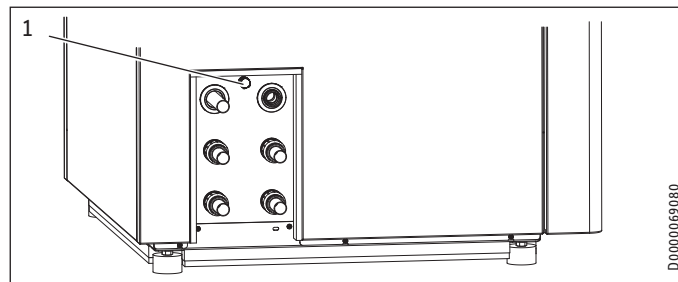
- Éloignez l'ouverture du purgeur en le tournant.



1 Purgeur

- Purgez le système de conduites en tournant le bouchon gris du purgeur.
- Refermez le purgeur après la purge.

Purgeur manuel



1 Purgeur manuel

- Purgez l'air du système de conduites en actionnant la purge.
- Refermez le purgeur après la purge.

11. Raccordement électrique



Remarque

Veillez respecter la notice d'installation et d'utilisation du gestionnaire de pompe à chaleur WPM.

Les travaux de raccordement doivent être réalisés par un installateur agréé, conformément à la présente notice.

Il est nécessaire de détenir l'autorisation de raccordement de l'appareil accordée par la société distributrice d'électricité compétente.

11.1 Zone de raccordement



AVERTISSEMENT Électrocution

Débranchez l'appareil et tous les raccordements correspondants sur le tableau électrique avant toute intervention.



Remarque

Le courant de fuite de cet appareil peut être > 3,5 mA. Comme l'appareil est raccordé à l'installation domestique, le courant de fuite de l'appareil et les courants de défaut de l'installation sont mesurés ensemble dans le cas d'une mesure du différentiel.

- Évaluez la part de courant de fuite de l'appareil et celle des courants de défaut dans le résultat de mesure.
- Tenez compte des conditions locales et spécifiques à l'appareil sur le lieu de mesure, ainsi que d'éventuels défauts d'isolement ou autres facteurs qui pourraient influencer les mesures.



Remarque

Le bornier de raccordement se situe dans la zone de raccordement de l'appareil.

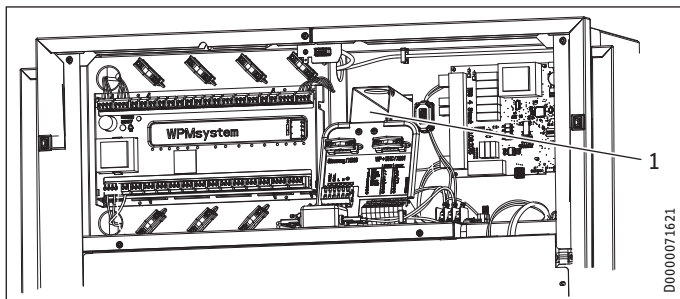
- Respectez les instructions du chapitre « Préparations / Installation électrique ».
- Utilisez des câbles électriques conformes aux prescriptions.

Accès à la zone de raccordement

- Retirez le plastron frontal de l'appareil (voir le chapitre « Montage de l'habillage de l'appareil »).

Raccordement électrique

- ▶ Démontez la tôle de recouvrement devant la zone de raccordement (voir le chapitre « Montage de l'habillage de l'appareil »).



1 Goulotte de câbles

- ▶ Posez les câbles de raccordement électriques par l'arrière et en passant par les ouvertures vers la zone de raccordement.
- ▶ Posez les câbles de raccordement électriques pour la très basse tension derrière la zone de raccordement à gauche.
- ▶ Contrôlez le bon fonctionnement des dispositifs anti-traction.

11.1.1 Compresseur et résistance électrique d'appoint / de secours

- ▶ Raccordez l'alimentation électrique de la résistance électrique d'appoint / de secours au bornier de raccordement XD01 si vous désirez utiliser les fonctions suivantes de l'appareil :

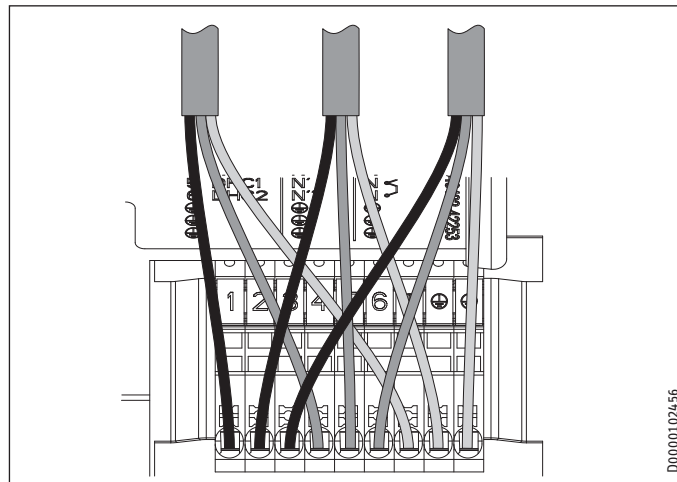
Fonction de l'appareil	Action de la résistance électrique d'appoint / de secours
Mode mono-énergétique	La résistance électrique d'appoint / de secours assure le chauffage et la production d'ECS à température élevée lorsque la température passe en dessous du point de bivalence.
Mode secours	Si la pompe à chaleur tombe en panne, la puissance de chauffe est fournie par la résistance électrique d'appoint / de secours.
Programme de séchage (uniquement pour le chauffage au sol)	Pour des températures retour < 25 °C, le programme de séchage de chape doit être assuré par la résistance électrique d'appoint / de secours. Le programme de séchage de chape ne doit pas être réalisé par la pompe à chaleur en cas de températures système aussi faibles, car la protection hors gel de l'appareil ne peut plus être assurée durant le cycle de dégivrage. En fin de programme de séchage, vous pouvez débrancher la résistance électrique d'appoint / de secours si vous n'en avez pas besoin dans le cadre du fonctionnement normal de l'appareil. Prenez note que le mode secours ne fonctionne pas pendant le programme de séchage.
Mode anti-légionellose	Si la fonction anti-légionellose est active, la résistance électrique d'appoint / de secours se met en route automatiquement pour chauffer l'eau régulièrement à une température de 60 °C et assurer ainsi une protection contre les légionelles.

Vous avez le choix entre deux options de raccordement. Le raccordement du compresseur reste en monophasé.

Option de raccordement	Type de raccordement
A	Raccordement séparé pour le compresseur et le chauffage d'appoint / de secours
B	Raccordement pour le compresseur et le chauffage d'appoint / de secours avec câble à 5 brins

Option de raccordement A (230 V)

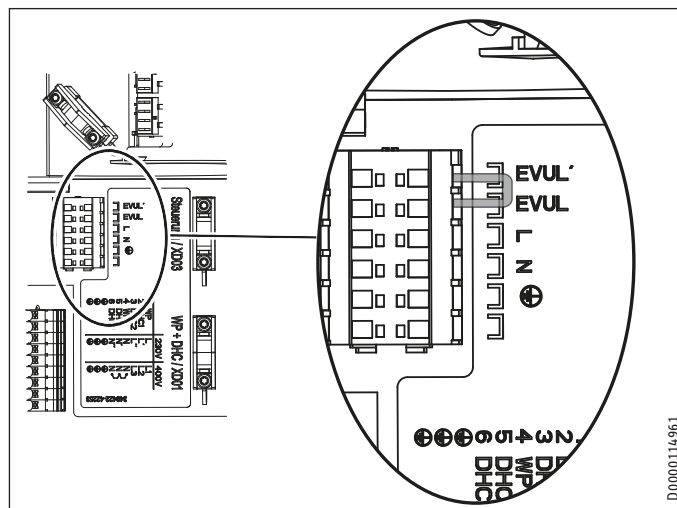
- ▶ Raccordez les câbles électriques selon le schéma ci-dessous. La résistance électrique de secours / d'appoint est raccordée à la plus grande puissance raccordée.



XD01	Compresseur (Inverter)	L, N, PE	
XD01	Résistance électrique d'appoint / de secours (NHZ)	L', L'', N', N'', PE	
	Puissance raccordée [kW]	Section de conducteur [mm ²]	Affectation des bornes
	2,9	2,5	PE L» N»
	5,9	2,5	PE L' N' L» N»
XD03	Tension de commande	EVU L', EVU L, L, N, PE	

- ▶ Branchez les câbles électriques de la résistance électrique d'appoint / de secours à la puissance souhaitée en vous référant au tableau.
- ▶ Passez tous les câbles électriques à travers des dispositifs anti-traction. Contrôlez le bon fonctionnement des dispositifs anti-traction.

Si le signal d'interdiction tarifaire n'est pas sous tension, la PAC ne démarre pas.



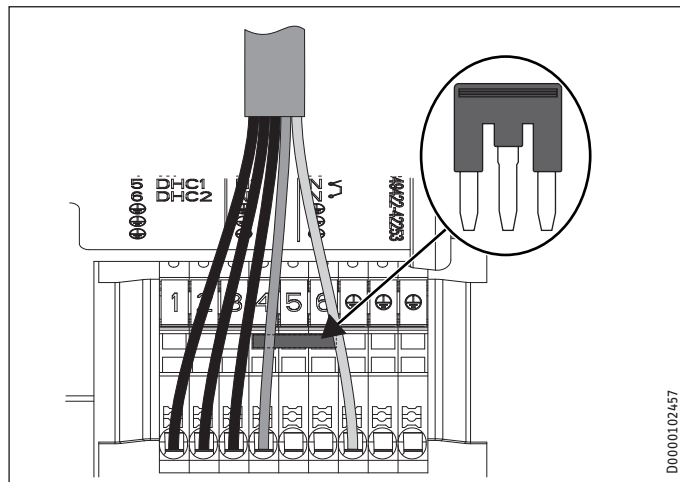
- ▶ S'il n'est pas prévu d'intégrer un récepteur électronique de télécommande, installez un pont entre EVU L' et EVU L.

Raccordement électrique

► Veuillez tenir compte des exigences du fournisseur d'énergie.

Option de raccordement B (400 V)

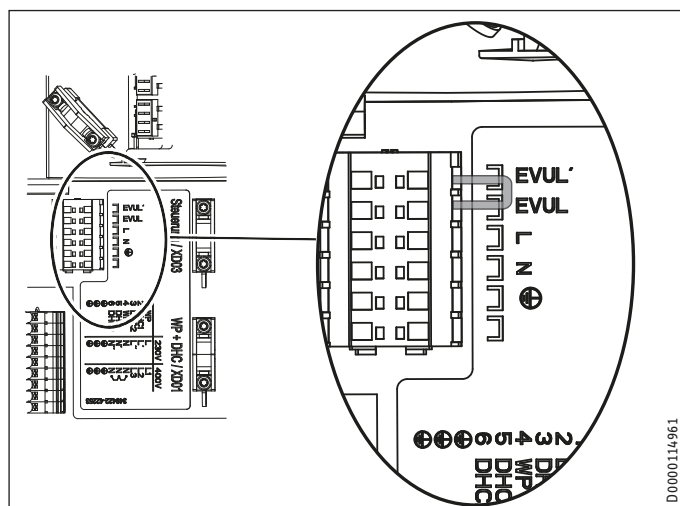
► Raccordez les câbles électriques selon le schéma ci-dessous.



XD01	Compresseur (Inverter) Résistance électrique d'appoint / de secours (NHZ) L1, L2, L3, N, PE
XD03	Tension de commande EVU L', EVU L, L, N, PE

- Reliez les raccords N, N' et N» avec le cavalier fourni.
- Passez tous les câbles électriques à travers des dispositifs anti-traction. Contrôlez le bon fonctionnement des dispositifs anti-traction.

Si le signal d'interdiction tarifaire n'est pas sous tension, la PAC ne démarre pas.



- S'il n'est pas prévu d'intégrer un récepteur électronique de télécommande, installez un pont entre EVU L' et EVU L.
- Veuillez tenir compte des exigences du fournisseur d'énergie.

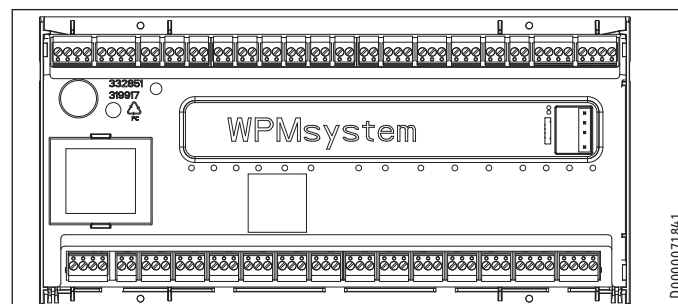
11.1.2 Affectation des bornes du gestionnaire de pompe à chaleur



AVERTISSEMENT Électrocution

Seuls les composants qui fonctionnent sur basse tension de sécurité (SELV) et qui garantissent une séparation sûre du secteur peuvent être raccordés aux branchements de très basse tension de l'appareil. Si d'autres composants sont raccordés, certaines parties de l'appareil et des appareils raccordés peuvent rester sous tension.

► Utilisez uniquement les composants agréés par nos services.



Basse tension de sécurité

X1.1	+	+	CAN (branchement de la pompe à chaleur et de l'extension de pompe à chaleur WPE)
CAN A	-	-	
	L	L	
	H	H	
X1.2	+	+	CAN (branchement de l'unité de commande)
CAN B	-	-	
	L	L	
	H	H	
X1.3	Signal	1	Sonde extérieure
	Masse	2	
X1.4	Signal	1	Sonde tampon (sonde du circuit de chauffage 1)
	Masse	2	
X1.5	Signal	1	Sonde départ
	Masse	2	
X1.6	Signal	1	Sonde du circuit de chauffage 2
	Masse	2	
X1.7	Signal	1	Sonde du circuit de chauffage 3
	Masse	2	
X1.8	Signal	1	Sonde du ballon d'eau chaude sanitaire
	Masse	2	
X1.9	Signal	1	Sonde source
	Masse	2	
X1.10	Signal	1	2e générateur de chaleur (2.WE)
	Masse	2	
X1.11	Signal	1	Départ refroidissement
	Masse	2	
X1.12	Signal	1	Sonde de circulation
	Masse	2	
X1.13	Signal	1	Commande à distance FE7 / commande téléphonique / optimisation de la courbe de chauffe / SG Ready
	Masse	2	
	Signal	3	
X1.14	non régulée 12 V	+	Entrée analogique 0...10 V
	Entrée	IN	
	GND	↓	
X1.15	non régulée 12 V	+	Entrée analogique 0...10 V
	Entrée	IN	
	GND	↓	
X1.16	Signal	1	Sortie MLI 1
	Masse	2	
X1.17	Signal	1	Sortie MLI 2
	Masse	2	

Montage de l'habillage de l'appareil

Basse tension de sécurité

X1.18	+	+	CAN (branchement de la commande à distance FET et de la passerelle Internet Service Gateway ISG)
CAN B	-	-	
	L	L	
	H	H	
X1.19	+	+	CAN (branchement de la pompe à chaleur et de l'extension de pompe à chaleur WPE)
CAN A	-	-	
	L	L	
	H	H	

Tension secteur

X2.1	L L N PE	L L N Ⓧ PE	Alimentation électrique
X2.2	L' (entrée pilotée SDE) L* (pompes L)	L' L* (pompes L)	L' (entrée pilotée SDE) L* (pompes L)
X2.3	L N PE	L N Ⓧ PE	Circulateur du circuit de chauffage 1
X2.4	L N PE	L N Ⓧ PE	Circulateur du circuit de chauffage 2
X2.5	L N PE	L N Ⓧ PE	Circulateur du circuit de chauffage 3
X2.6	L N PE	L N Ⓧ PE	Circulateur de charge du tampon 1
X2.7	L N PE	L N Ⓧ PE	Circulateur de charge du tampon 2
X2.8	L N PE	L N Ⓧ PE	Circulateur de charge ECS
X2.9	L N PE	L N Ⓧ PE	Circulateur source / dégivrage
X2.10	L N PE	L N Ⓧ PE	Sortie défaut
X2.11	L N PE	L N Ⓧ PE	Circulateur / 2e WE eau chaude sanitaire
X2.12	L N PE	L N Ⓧ PE	2. WE chauffage
X2.13	L N PE	L N Ⓧ PE	Rafraîchissement
X2.14	Vanne mélangeuse OUVERTE N PE Vanne mélangeuse FERMÉE	▲ N Ⓧ PE ▼	Vanne mélangeuse circuit de chauffage 2 (X2.14.1 Vanne mélangeuse OUVERTE X2.14.2 Vanne mélangeuse FERMÉE)
X2.15	Vanne mélangeuse OUVERTE N PE Vanne mélangeuse FERMÉE	▲ N Ⓧ PE ▼	Vanne mélangeuse circuit de chauffage 3 (X2.15.1 Vanne mélangeuse OUVERTE X2.15.2 Vanne mélangeuse FERMÉE)



Remarque

Pour toute erreur de l'appareil, la sortie « X2.10 » active un signal 230 V.
En cas de défauts temporaires, la sortie transmet le signal pendant une durée déterminée.
En cas de défauts provoquant un arrêt continu de l'appareil, la sortie est activée en permanence.

11.1.3 Passerelle Internet-Service-Gateway ISG

La passerelle Internet Service Gateway ISG permet de commander la pompe à chaleur au niveau du réseau local domestique et à distance via Internet. Raccordez la passerelle Internet Service Gateway aux bornes correspondantes du gestionnaire de pompe à chaleur.

L'ISG n'est pas alimentée électriquement par la pompe à chaleur.

- Tenez également compte des instructions d'utilisation et d'installation de l'ISG.

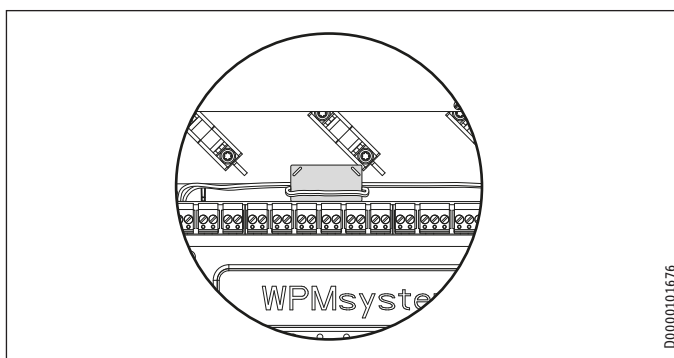
11.1.4 Mise en place de la sonde



Remarque

Afin d'éviter des perturbations dans le champ électromagnétique, fixez la ferrite à rabat fournie au câble BUS de la sonde de température extérieure.

- Veillez à utiliser la ferrite à rabat correcte (voir le chapitre « Description de l'appareil / Fournitures »).



- Enroulez le câble BUS une fois autour de la ferrite à rabat le plus près possible du WPM.
- Pour l'installation d'une sonde, veuillez respecter les instructions de mise en service du gestionnaire de pompe à chaleur (voir chapitre « Raccordement de composants externes »).

12. Montage de l'habillage de l'appareil

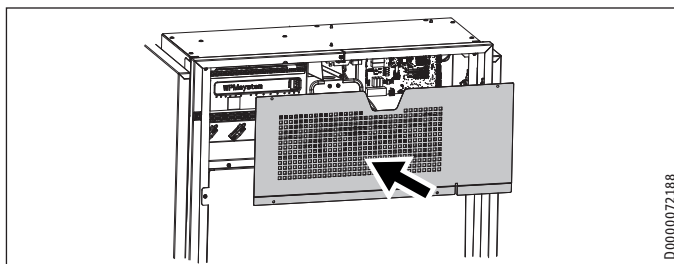


Remarque

- Démontez l'habillage de l'appareil dans l'ordre inverse.

12.1 Monter les tôles de recouvrement

12.1.1 Monter la tôle devant la zone de raccordement

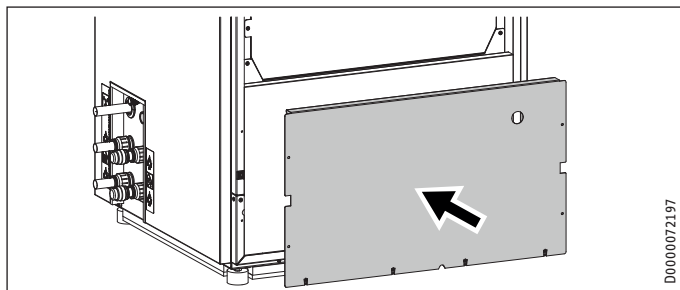


INSTALLATION

Montage de l'habillage de l'appareil

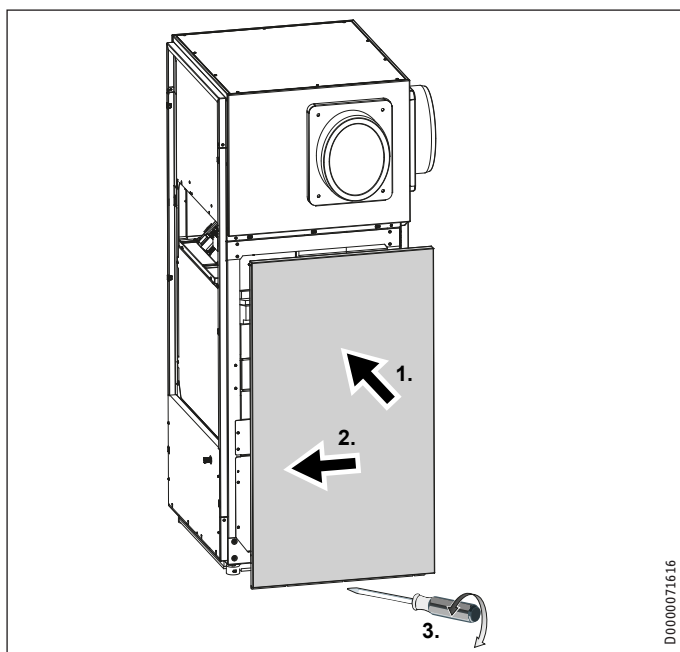
- ▶ Insérez la tôle de recouvrement par le bas en haut derrière la tôle du coffret électrique.
- ▶ Fixez la tôle de recouvrement en bas avec deux vis.

12.1.2 Monter la tôle devant le circuit de rafraîchissement



- ▶ Accrochez la tôle de recouvrement en bas dans l'arête de la tôle du cadre.
- ▶ Fixez la tôle de recouvrement avec quatre vis.

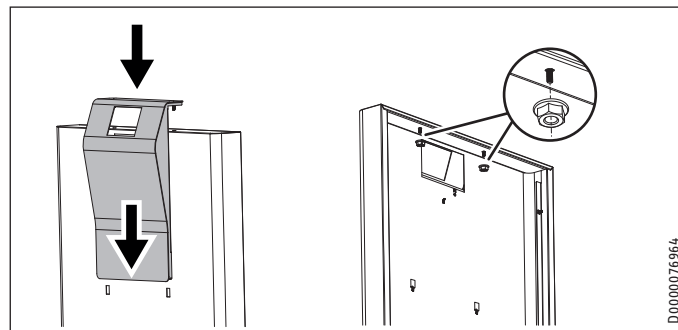
12.2 Monter les parois latérales



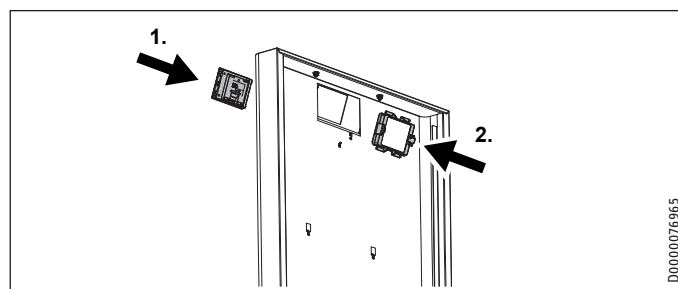
- ▶ Placez la paroi latérale sur l'appareil en la décalant vers l'arrière.
- ▶ Accrochez la paroi latérale sur le recouvrement du haut.
- ▶ Poussez la paroi latérale vers l'avant.
- ▶ Fixez la paroi latérale gauche en bas avec trois vis.
- ▶ Fixez la paroi latérale droite en bas avec deux vis.

12.3 Monter le plastron frontal

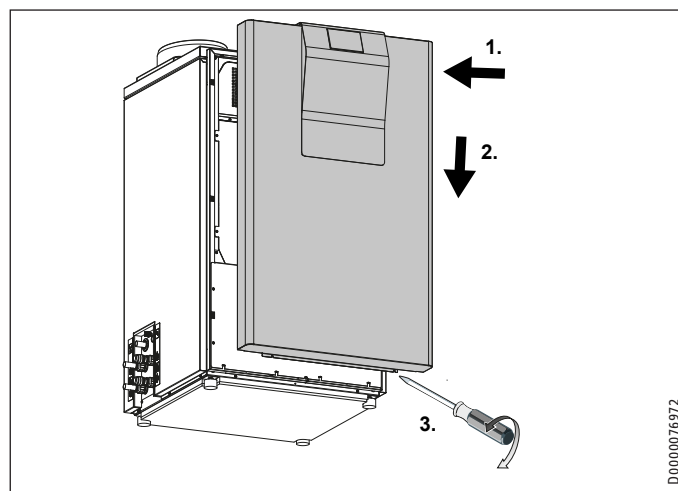
WPL 09 ICS classic | WPL 17 ICS classic



- ▶ Placez le cache design sur le plastron frontal par le haut. Veillez à ce que les crochets s'engage bien sur le plastron frontal.
- ▶ Fixez le cache design sur le plastron frontal à l'aide des écrous fournis (couple de serrage = 1,2 Nm).



- ▶ Placez l'unité de commande dans le cache design par le devant.
- ▶ Maintenez bien l'unité de commande lorsque vous appuyez le cadre-support sur celle-ci par l'arrière.
- ▶ Branchez le câble de raccordement à la prise intermédiaire.
- ▶ Raccordez le câble à l'unité de commande. Veillez à effectuer le raccordement à l'unité de commande correctement. Le câble doit être orienté vers le haut et les chiffres doivent être visibles.
- ▶ Reliez à la terre le panneau avant à l'aide du câble de mise à la terre.

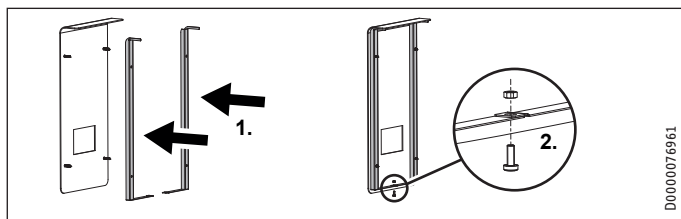


INSTALLATION

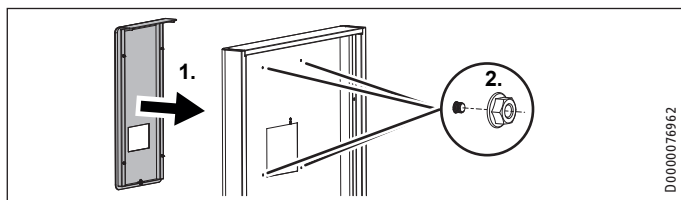
Pose des gaines d'air

- ▶ Accrochez le panneau avant aux crochets en façade de l'appareil.
- ▶ Poussez le panneau avant vers le bas.
- ▶ Fixez le plastron frontal en bas avec deux vis et deux rondelles crantées.

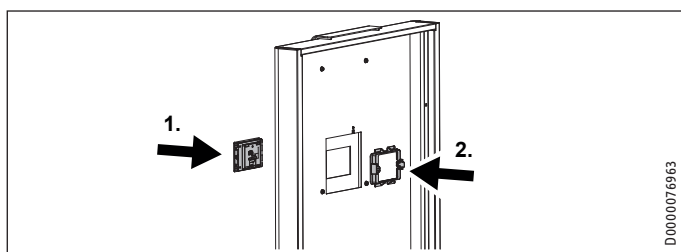
WPL 09 IKCS classic | WPL 17 IKCS classic



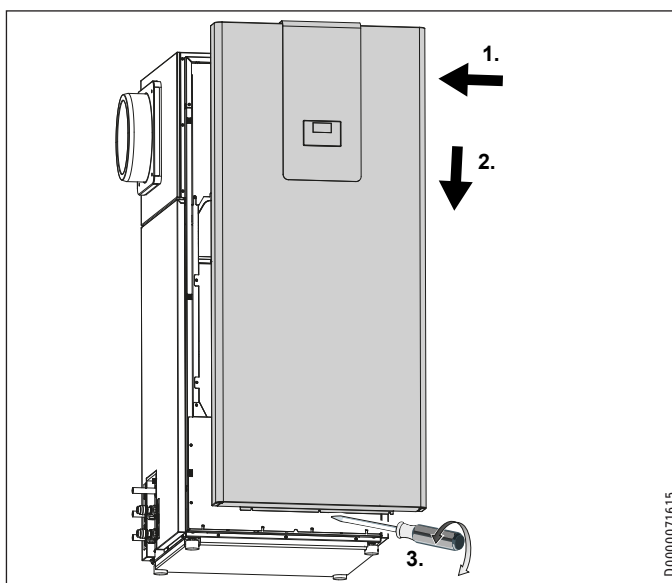
- ▶ Placez les deux parties du cadre sur la face arrière du cache design.
- ▶ Assemblez les deux pièces du cadre avec la vis fournie.



- ▶ Placez le cache design sur le plastron frontal par le devant.
- ▶ Fixez le cache design sur le plastron frontal par l'arrière à l'aide des écrous fournis (couple de serrage = 1,2 Nm).



- ▶ Placez l'unité de commande dans le cache design par le devant.
- ▶ Maintenez bien l'unité de commande lorsque vous appuyez le cadre-support sur celle-ci par l'arrière.
- ▶ Branchez le câble de raccordement à la prise intermédiaire.
- ▶ Raccordez le câble à l'unité de commande. Veillez à effectuer le raccordement à l'unité de commande correctement. Le câble doit être orienté vers le haut et les chiffres doivent être visibles.
- ▶ Reliez à la terre le panneau avant à l'aide du câble de mise à la terre.



- ▶ Accrochez le panneau avant aux crochets en façade de l'appareil.
- ▶ Poussez le panneau avant vers le bas.
- ▶ Fixez le plastron frontal en bas avec deux vis et deux rondelles crantées.

13. Pose des gaines d'air



Remarque

Pour les pompes à chaleur installées à l'intérieur, si un « blower door » test (test de perméabilité à l'air) selon EN 13829 est effectué, appliquez la procédure B (test de l'enveloppe du bâtiment). Toutes les ouvertures existantes de l'enveloppe du bâtiment doivent alors être fermées ou rendues étanches avant la pose des gaines d'air.

- ▶ Etanchéifiez les traversées murales pour le test de perméabilité à l'air « blower door ».



Remarque

Les gaines d'air servent à amener l'air aspiré vers l'appareil ainsi qu'à l'évacuer vers l'extérieur. Les gaines d'air sont très flexibles, isolées thermiquement et auto-extinguibles en cas d'incendie.



Remarque

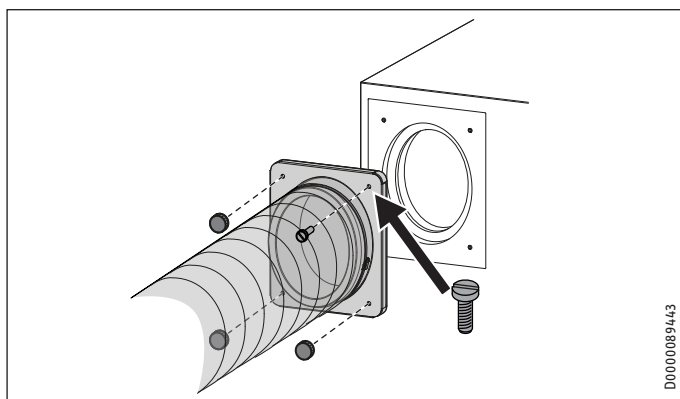
Une perte de charge de 60 Pa est admissible des deux côtés, pour l'aspiration et le refoulement d'air. Cette valeur peut aussi être dépassée pour autant que la perte de charge totale n'excède pas 120 Pa.

La longueur totale des gaines côté entrée d'air et sortie d'air ne doit pas excéder 8 m.

- ▶ Il ne doit pas y avoir plus de quatre coudes à 90°. Le rayon des coudes doit être de 170 mm minimum par rapport au centre de la gaine.
- ▶ Fixez la gaine d'air tous les mètres environ pour éviter qu'elle ne pende.

13.1 Raccordement avec des accessoires pour la circulation de l'air, set LSWP 315 AWG

- ▶ Si la gaine d'air est trop longue pour les conditions d'implantation, la gaine devra au besoin être raccourcie. Tenez compte des consignes d'installation des accessoires pour la circulation de l'air.



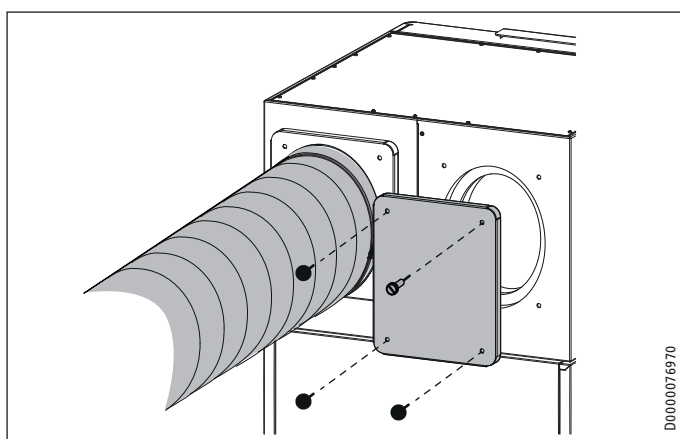
Remarque

N'utilisez pas d'outil pour serrer les vis moletées.

- ▶ Serrez les vis à la main.

- ▶ Montez l'extrémité de la gaine, avec adaptateur rapide prémonté, à l'arrivée d'air de l'appareil. Utilisez pour cela trois vis moletées et une vis fendue.
- ▶ Montez l'extrémité de la gaine, avec adaptateur rapide prémonté, à la sortie d'air de l'appareil. Utilisez pour cela trois vis moletées et une vis fendue.
- ▶ Montez les autres extrémités de la gaine, avec adaptateurs rapides prémontés, sur la traversée murale.

WPL 09 IKCS classic | WPL 17 IKCS classic



- ▶ Avec un bouchon pour conduit, obturez chaque arrivée ou sortie d'air inutilisée. Utilisez pour cela trois vis moletées et une vis fendue.

13.2 Raccord avec adaptateur rapide ZSA 315



Remarque

En présence de gaines d'air et de traversées murales AWG 315, il est possible d'utiliser des adaptateurs rapides ZSA 315 pour le raccordement des gaines d'air sur l'appareil.

- ▶ Tenez compte des consignes d'installation de l'adaptateur rapide.
- ▶ Si la gaine d'air est trop longue pour les conditions d'implantation, la gaine devra au besoin être raccourcie. Utilisez un couteau bien aiguisé pour les découpes. Les spirales peuvent être coupées avec une pince coupante diagonale.

14. Mise en service

La mise en service de l'appareil, tous les réglages dans le niveau de mise en service du gestionnaire de pompe à chaleur ainsi que la formation de l'exploitant doivent être effectués par un installateur.

Procédez à la mise en service conformément à la présente notice d'installation et à la notice du gestionnaire de pompe à chaleur. Vous pouvez faire appel à notre service après-vente pour la mise en service (prestation facturée).

L'utilisation de l'appareil dans un cadre professionnel suppose le respect de la réglementation en vigueur sur la sécurité d'exploitation. Le service de contrôle technique compétent vous fournira les renseignements requis (p. ex. le TÜV en Allemagne).

14.1 Contrôles à effectuer avant la mise en service du gestionnaire de pompe à chaleur



Dommages matériels

En cas de chauffage au sol, tenez compte de la température maximale du système.

- ▶ Vérifiez que l'installation de chauffage est remplie à la bonne pression et que les purgeurs sont fermés.
- ▶ Vérifiez que la sonde extérieure et la sonde retour sont bien en place et raccordées correctement.
- ▶ Vérifiez que les autres sondes sont correctement positionnées et raccordées.
- ▶ Vérifiez que le raccordement secteur a été effectué de manière conforme.

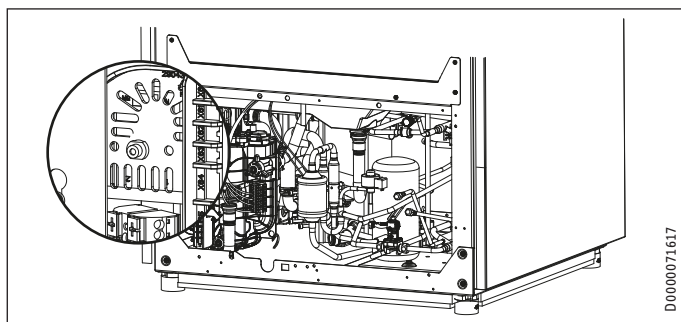
14.1.1 Limiteur de température de sécurité

En présence de températures ambiantes inférieures à -15 °C, il peut arriver que le limiteur de sécurité de la résistance électrique d'appoint / de secours se déclenche.

- ▶ Vérifiez si le limiteur de sécurité s'est déclenché.
- ▶ Le cas échéant, éliminez la source du défaut.
- ▶ Retirez le panneau avant (voir le chapitre « Montage de l'habillage de l'appareil »).

INSTALLATION

Mise en service



- Réinitialisez le limiteur de sécurité en appuyant sur le bouton Reset.

14.2 Mise en service du gestionnaire de pompe à chaleur

Effectuez la mise en service du gestionnaire de pompe à chaleur et tous les réglages conformément aux instructions d'utilisation et d'installation du gestionnaire de pompe à chaleur.

14.3 Assurer le débit volumique minimum



Remarque

Le débit minimal et l'énergie de dégivrage doivent toujours être assurés (voir le chapitre « Données techniques / Tableau des données »).

Si les températures du circuit de chauffage sont très basses, la résistance électrique de secours / d'appoint peut être activée, dans des cas exceptionnels, pendant le dégivrage afin de produire l'énergie nécessaire à celui-ci.

L'appareil est conçu de telle façon qu'un ballon tampon n'est pas nécessaire avec des systèmes de chauffage au sol bien dimensionnés.

Si plusieurs circuits de chauffage sont installés, l'utilisation d'un ballon tampon est nécessaire.

14.3.1 Dimensionnement des circuits de chauffage

Pour les installations avec ballon tampon, nous recommandons de vérifier le dimensionnement des circuits de chauffage pour assurer un fonctionnement efficace de l'installation.

Pour les installations sans ballon tampon, vous devez vérifier le dimensionnement des circuits de chauffage afin d'assurer un débit volumique suffisamment élevé lors du dégivrage et d'éviter les pannes dues à des défauts de dégivrage.

C'est donc le dimensionnement du chauffage au sol qui détermine le débit volumique possible dans les circuits de chauffage constamment ouverts.

Si le débit volumique des circuits de chauffage constamment ouverts est inférieur au débit volumique minimum de la pompe à chaleur, vérifier que la hauteur manométrique externe atteinte par le circulateur du chauffage est suffisante.

Vérification de la hauteur manométrique

$$\Delta p_{UP}^* \geq (V_{\min} / V_{HK0})^2 \times (\Delta p_{HK} + \Delta p_V) + \Delta p_{WP}$$

Δp_{UP} Hauteur de refoulement extérieure du circulateur avec V_{\min}

* Si le circulateur est intégré dans un module intérieur, la hauteur de refoulement extérieure disponible est indiquée dans les données techniques du module intérieur.

V_{\min} débit volumique minimum de la pompe à chaleur

V_{HK0} Débit volumique nominal des circuits de chauffage constamment ouverts

Δp_{CC} Perte de charge nominale des circuits de chauffage constamment ouverts

Δp_V Perte de charge dimensionnée du et vers les collecteurs

Δp_{PAC} Perte de charge de la pompe à chaleur à V_{\min}

La perte de charge de la pompe à chaleur (Δp_{PAC}) n'est pas prise en compte si cette dernière dispose d'un circulateur intégré.

Si la hauteur manométrique externe ne suffit pas pour assurer le débit volumique minimum, augmenter le nombre de circuits du chauffage au sol constamment ouverts.

Vérifier le débit volumique minimum

Le réglage se fait en mode pompe à chaleur. Pour ce faire, effectuez au préalable les réglages suivants :

- Mettez la résistance électrique de secours / d'appoint hors tension au niveau du tableau électrique en abaissant provisoirement le disjoncteur. Ou désactivez le second générateur de chaleur.
- Vérifiez qu'une compensation hydraulique a été effectuée.
- Contrôlez les circulateurs raccordés selon le schéma hydraulique.

14.3.2 Installations sans ballon tampon



Remarque

Vous devez régler le circulateur chauffage manuellement si la pompe à chaleur est utilisée seule avec le gestionnaire de pompe à chaleur WPM et qu'un circulateur externe non piloté par le WPM est utilisé comme circulateur chauffage.

Dans les installations sans ballon tampon, un ou plusieurs circuits de chauffage doivent rester ouverts dans l'installation de chauffage. Le ou les circuits de chauffage restant ouverts doivent se trouver dans la pièce pilote (pièce où l'unité de commande externe est installée, salle de séjour p. ex.). La régulation individuelle de la pièce pilote est alors possible avec l'unité de commande externe ou de manière indirecte, par adaptation de la courbe de chauffe ou activation du paramètre Influence ambiance.

- Mettez l'appareil en mode chauffage.
- Tenez compte de nos recommandations pour le dimensionnement du chauffage au sol dans la pièce pilote. Le tableau est applicable quand une régulation individuelle est installée.

INSTALLATION

Mise en service

	WPL 09 I(K)CS classic	WPL 17 I(K)CS classic
débit volumique minimum de la pompe à chaleur		
l/h	400	600
Quantité d'eau minimale contenue dans les circuits de chauffage ouverts pour un fonctionnement sans ballon tampon		
l	13	16
Système de tubes 16 x 2 mm / pas de pose 10 cm		
Surface au sol de la pièce pilote		
m ²	21	21
Nombre de circuits		
n x m	3x70	3x70
Système de tubes 20 x 2,25 mm / pas de pose 15 cm		
Surface au sol de la pièce pilote		
m ²	21	21
Nombre de circuits		
n x m	2x70	2x70
Ballon tampon obligatoire		
	non	non
Volumes du ballon tampon par rapport à la palette de produits		
l	100-200	100-400
Activer la résistance de secours / d'appoint intégrée		
	oui	oui

- ▶ Ouvrez complètement le ou les circuits de chauffage dans la pièce pilote.
- ▶ Fermez tous les autres circuits de chauffage.
- ▶ Si une soupape de décharge est installée dans l'installation de chauffage, fermez cette soupape.
- ▶ Réglez les paramètres.

Paramètres	Réglage
PUISSANCE MINIMALE CIRCULATEUR (MISE EN SERVICE / REGLAGE CIRCULATEUR DE CHARGE / STAND-BY / TYPE DE COMMANDE)	OFF
PUISSANCE MAXIMALE CIRCULATEUR (MISE EN SERVICE / REGLAGE CIRCULATEUR DE CHARGE / STAND-BY / TYPE DE COMMANDE)	ON

- ▶ Relevez le débit volumique actuel.

Paramètres
DEBIT EAU PAC (INFO / POMPE A CHALEUR / DONNEES PROCESS.)

- ▶ Comparez la valeur avec celle du débit volumique minimum (voir le chapitre « Données techniques / Tableau des données »).

Le débit volumique minimum est atteint.

Aucune autre mesure de protection n'est à prévoir.

- ▶ Redéfinissez les paramètres à leur valeur d'origine.

Paramètres	Réglage
PUISSANCE MINIMALE CIRCULATEUR (MISE EN SERVICE / REGLAGE CIRCULATEUR DE CHARGE / STAND-BY / TYPE DE COMMANDE)	ON
PUISSANCE MAXIMALE CIRCULATEUR (MISE EN SERVICE / REGLAGE CIRCULATEUR DE CHARGE / STAND-BY / TYPE DE COMMANDE)	OFF

Le débit volumique minimum n'est pas atteint.

Si le débit n'est pas atteint, vous devez prendre les mesures adaptées pour atteindre le débit recommandé.

- ▶ Ouvrez le circuit de chauffage dans une autre pièce de façon permanente.
- ▶ Relevez le débit volumique actuel.
- ▶ Si le débit volumique minimum n'est pas atteint, répétez la procédure.
- ▶ Réglez correctement la soupape de décharge.

14.3.3 Installations avec ballon tampon

- ▶ Mettez l'appareil en mode chauffage.
- ▶ Réglez les paramètres.

Paramètres	Réglage
PUISSANCE MINIMALE CIRCULATEUR (MISE EN SERVICE / REGLAGE CIRCULATEUR DE CHARGE / STAND-BY / TYPE DE COMMANDE)	OFF
PUISSANCE MAXIMALE CIRCULATEUR (MISE EN SERVICE / REGLAGE CIRCULATEUR DE CHARGE / STAND-BY / TYPE DE COMMANDE)	ON

- ▶ Relevez le débit volumique actuel.

Paramètres
DEBIT EAU PAC (INFO / POMPE A CHALEUR / DONNEES PROCESS.)

- ▶ Comparez la valeur avec celle du débit volumique minimum (voir le chapitre « Données techniques / Tableau des données »).

Le débit volumique minimum est atteint.

Aucune autre mesure de protection n'est à prévoir.

- ▶ Redéfinissez les paramètres à leur valeur d'origine.

Paramètres	Réglage
PUISSANCE MINIMALE CIRCULATEUR (MISE EN SERVICE / REGLAGE CIRCULATEUR DE CHARGE / STAND-BY / TYPE DE COMMANDE)	ON
PUISSANCE MAXIMALE CIRCULATEUR (MISE EN SERVICE / REGLAGE CIRCULATEUR DE CHARGE / STAND-BY / TYPE DE COMMANDE)	OFF

Le débit volumique minimum n'est pas atteint.

- ▶ Vérifiez les documents de planification de l'installation de chauffage.

14.3.4 En mode refroidissement

En cas de contournement du ballon tampon en mode refroidissement, le contrôle du débit volumique pour le mode refroidissement doit être effectué de la même manière que pour le mode de chauffage.

- ▶ Respectez les indications du chapitre « Installations sans ballon tampon ».

15. Réglages

15.1 Réglage de la courbe de chauffe

L'efficacité d'une pompe à chaleur diminue à mesure que la température départ augmente. Configurez soigneusement la courbe de chauffe. Des courbes de chauffe réglées à une valeur excessive induisent une fermeture des vannes thermostatiques ou thermostats de zone si bien que le débit volumique minimal requis dans le circuit de chauffage n'est éventuellement pas atteint.

- Tenez compte des instructions d'utilisation et d'installation du WPM (gestionnaire de pompe à chaleur).

Les étapes suivantes permettent de régler correctement la courbe de chauffe :

- Ouvrez entièrement la ou les soupapes ou vannes thermostatiques dans une pièce pilote (par exemple le séjour ou la salle de bain).
Nous recommandons de ne monter aucune vanne thermostatique ou thermostat de zone dans la pièce pilote. Réglez la température de ces pièces à l'aide d'une commande à distance.
- En présence de différentes températures extérieures (par exemple -10 °C et +10 °C), adaptez la courbe de chauffe de sorte à obtenir la température souhaitée dans la pièce pilote.

Valeurs indicatives pour commencer :

Paramètre	Chauffage au sol	Chauffage par radiateurs
Courbe de chauffe	0,4	0,8
Dynamique de régulation	25	50
Température de confort	20 °C	20 °C

Si la température ambiante est trop basse en inter-saison (température extérieure de 10 °C env.), vous devez, dans le menu du gestionnaire de pompe à chaleur « REGLAGES / CHAUFFER / CIRCUIT CHAUFFAGE », augmenter la valeur du paramètre « TEMPERATURE CONFORT ».



Remarque

En l'absence d'une commande à distance, une élévation du paramètre « TEMPERATURE CONFORT » entraîne un décalage parallèle de la courbe de chauffe.

Si la température ambiante est trop basse en présence de faibles températures extérieures, le paramètre « COURBE DE CHAUFFE » doit être augmenté.

Si vous avez augmenté le paramètre « COURBE DE CHAUFFE », vous devez régler la vanne thermostatique ou le thermostat de zone de la pièce pilote à la température souhaitée lorsque la température extérieure augmente.



Domages matériels

Abaissez la température dans tout le bâtiment, non pas en fermant toutes les vannes thermostatiques ou tous les thermostats de zone, mais en utilisant les programmes de réduction.

Si tout a été fait correctement, vous pouvez chauffer le système à la température maximale de fonctionnement, puis le purger une nouvelle fois.



Domages matériels

En cas de chauffage au sol, respectez la température maximale admissible pour ce type de chauffage.

15.2 Mode nuit réduit (mode Silence)

- Veuillez consulter les niveaux de puissance acoustique dans le tableau des données (voir chapitre « Données techniques / Tableau des données »).

Vous pouvez régler l'appareil en mode nuit, si besoin est, afin de réduire son niveau de puissance acoustique pendant une période donnée.

Vous pouvez définir les horaires durant lesquels l'appareil doit fonctionner en mode nuit dans les programmes de temporisation.

Paramètres	Signification
PROGRAMMES (PROGRAMME SILENCE 1)	Mode nuit réduit
PROGRAMMES (PROGRAMME SILENCE 2)	Appareil éteint

Vous disposez de deux variantes pour le mode nuit.

Variante 1 : Mode nuit réduit

Le niveau de puissance acoustique de l'appareil peut être réduit par la puissance ou le ventilateur. Si la résistance de secours / d'appoint se met en route, les coûts d'exploitation seront plus élevés.

Variante 2: appareil éteint

Vous pouvez éteindre l'appareil. Le chauffage et la production d'eau chaude sanitaire sont exclusivement assurés par la résistance de secours / d'appoint lorsque l'appareil est éteint. Si la résistance de secours / d'appoint se met en route, les coûts d'exploitation seront plus élevés.

15.2.1 Mode nuit réduit



Remarque

Si le mode nuit réduit est activé, les coûts d'exploitation pourront être plus élevés.

	Signification
Mode nuit réduit max.	Réduction de la puissance et du ventilateur impossible en dessous de ces valeurs.
Mode nuit réduit	L'appareil fonctionne suivant la réduction réglée pour la puissance ou la commande du ventilateur.

Vous pouvez réduire la puissance et la commande du ventilateur en continu.

- Réglez la commande du ventilateur et la puissance du compresseur sur le gestionnaire de pompe à chaleur.

Paramètres
PUISANCE (MISE EN SERVICE / MODE SILENCE / REDUCTION DE PUISSANCE)
VENTILATEUR (MISE EN SERVICE / MODE SILENCE / REDUCTION DE PUISSANCE)

Remise de l'appareil au client

- Tenez compte des données acoustiques et de la puissance calorifique spécifiées dans les Données techniques (voir le chapitre « Données techniques / Tableau des données »).

15.2.2 Appareil éteint



Remarque

Le chauffage et la production d'eau chaude sanitaire sont exclusivement assurés par la résistance de secours / d'appoint si l'appareil est éteint. Cela induit des coûts d'exploitation supplémentaires.

- Arrêtez l'appareil au niveau du gestionnaire de pompe à chaleur.

Paramètres

ARRET PAC (MISE EN SERVICE / MODE SILENCE)

15.3 Autres réglages

- Pour le fonctionnement avec et sans ballon tampon, reportez-vous au chapitre « REGLAGES / CHAUFFER / RÉGLAGE DE BASE / MODE BALLON TAMPON » dans la notice de mise en service du WPM.

En cas d'utilisation du programme de séchage

Si vous utilisez le programme de séchage, vous devez procéder aux réglages suivants sur le WPM :

- Réglez d'abord le paramètre « TEMP. BIVALENCE CHAUFFAGE » sur 30 °C.
- Réglez ensuite le paramètre « LIMITE INF. CHAUFFAGE » sur 30 °C.



Remarque

Une fois le programme de séchage terminé, vous devez redéfinir les paramètres « TEMP. BIVALENCE CHAUFFAGE » et « LIMITE INF. CHAUFFAGE » sur leurs valeurs par défaut ou sur les valeurs de l'installation.

16. Remise de l'appareil au client

Expliquez les différentes fonctions de l'appareil à l'utilisateur, puis familiarisez-le avec son utilisation.



Remarque

Remettez ces instructions d'utilisation et d'installation à l'utilisateur qui devra les conserver en lieu sûr. Il est impératif de respecter scrupuleusement toutes les informations qui y figurent. Elles contiennent des informations relatives à la sécurité, l'utilisation, l'installation et la maintenance de l'appareil.

17. Mise hors service



Dommmages matériels

L'alimentation électrique de la pompe à chaleur ne doit pas être coupée, même en dehors de la période de chauffage. Sinon, la protection hors gel de l'installation n'est pas assurée.

La pompe à chaleur passe automatiquement en mode été ou hiver grâce au gestionnaire de pompe à chaleur.

17.1 Mode stand-by

Pour mettre l'installation hors service, il suffit de régler le gestionnaire de pompe à chaleur sur le « mode stand-by ». Les fonctions de sécurité qui protègent l'installation, p. ex. la protection hors gel, continuent ainsi d'être assurées.

17.2 Déconnexion électrique

Si l'installation doit rester coupée du secteur pendant une période prolongée, tenez compte de la consigne suivante :



Dommmages matériels

S'il y a risque de gel, vidangez l'installation côté eau après arrêt complet de la pompe à chaleur.

18. Aide au dépannage



AVERTISSEMENT Électrocution

- Débranchez l'appareil et tous les raccordements correspondants sur le tableau électrique avant toute intervention.

Après la mise hors tension de l'appareil, une tension peut être encore présente pendant 2 minutes environ sur l'appareil, étant donné que les condensateurs sur l'inverter doivent encore se décharger.



Remarque

Tenez compte des instructions d'utilisation et d'installation du gestionnaire de pompe à chaleur.



Remarque

Si des défauts surviennent sur l'appareil, ceux-ci sont affichés sur l'écran du gestionnaire de pompe à chaleur.

- Coupez l'alimentation électrique de l'appareil sur tous les pôles pendant une minute. Si cette erreur se répète, veuillez informer le service après-vente.



Remarque

Les instructions de contrôle suivantes doivent être uniquement exécutées par des installateurs formés à cet effet.

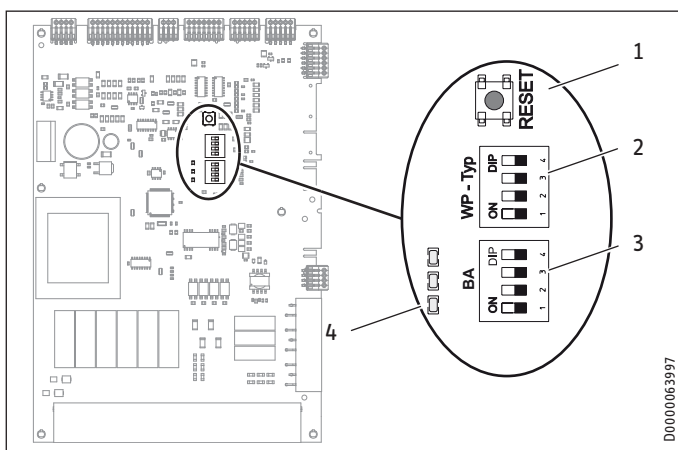
Si vous ne parvenez pas à déterminer le défaut à l'aide du gestionnaire de pompe à chaleur, contrôlez les éléments de l'IWS.

- Retirez le plastron frontal de l'appareil. L'IWS se trouve à droite à côté de la zone de raccordement.

- ▶ Si nécessaire, débranchez le connecteur de l'unité de commande de l'appareil. Le fonctionnement de l'appareil ne sera pas compromis, mais le pilotage via l'unité de commande sera impossible.
- ▶ Lisez les paragraphes suivants pour savoir comment remédier aux défauts et suivez les instructions.

18.1 Éléments sur l'IWS

L'IWS (commande intégrée de pompe à chaleur) vous aide à rechercher des défauts si le WPM (gestionnaire de pompe à chaleur) n'a pas permis de les identifier.



- 1 Bouton Reset
- 2 Interrupteur DIL (WP-Typ)
- 3 Interrupteur DIL (BA)
- 4 Diodes électroluminescentes

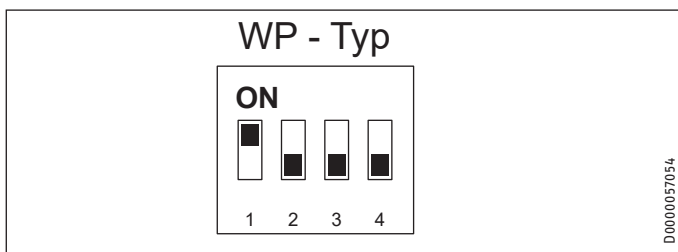
18.1.1 Curseur du mode de fonctionnement

Interrupteur DIL (WP-Typ)

L'interrupteur DIL (WP-Typ) de l'IWS permet de sélectionner l'un des différents modes de fonctionnement de la pompe à chaleur.

Réglage d'usine

Fonctionnement du compresseur avec résistance électrique d'appoint / de secours



- ▶ Vérifiez si l'interrupteur DIL est correctement réglé.

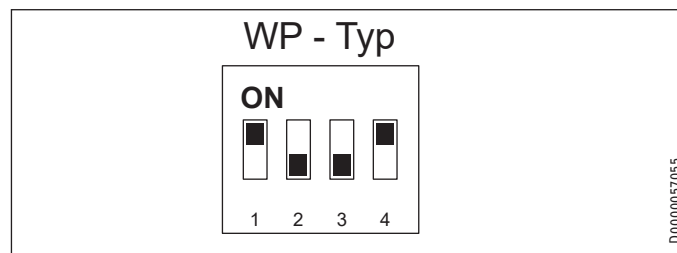
Fonctionnement du compresseur avec deuxième générateur de chaleur externe



Dommages matériels

- ▶ La résistance électrique d'appoint / de secours ne doit pas être raccordée si un deuxième générateur de chaleur externe est utilisé.

Si l'appareil est utilisé en mode bivalent avec un deuxième générateur de chaleur externe, les interrupteurs DIL doivent être positionnés comme suit.

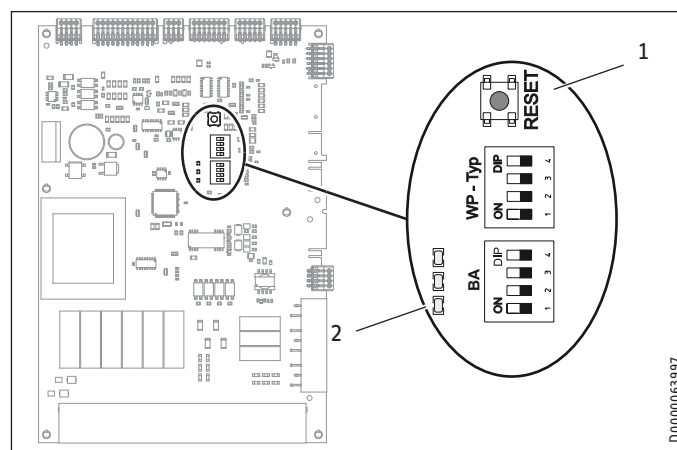


Interrupteur DIL (BA)

Réglage d'usine



18.1.2 Diodes électroluminescentes (LED)



- 1 Bouton Reset
- 2 Diodes électroluminescentes

La signification des diodes électroluminescentes sur l'IWS est indiquée dans le tableau ci-dessous.

Affichage par LED	Signification
La LED rouge clignote	Perturbation survenue une fois. L'appareil est arrêté. L'appareil redémarre au bout de 10 minutes. La LED s'éteint.
La LED rouge est allumée	Plusieurs erreurs se sont produites. L'appareil est arrêté. L'appareil ne redémarrera qu'après une réinitialisation de l'IWS. Le compteur de défauts interne est alors remis à zéro. L'appareil peut être remis en service au bout de 10 minutes. La LED s'éteint.
La LED verte au centre clignote	La pompe à chaleur est en cours d'initialisation.
La LED verte au centre est allumée	La pompe à chaleur a été initialisée avec succès et il y a une connexion avec le WPM.

Défauts signalés par la LED rouge :

- Défaut haute pression
- Défaut basse pression
- Défaut général
- Défaut matériel sur l'IWS (voir la liste des messages dans la notice du gestionnaire de pompe à chaleur)

18.1.3 Touche de réinitialisation (reset)

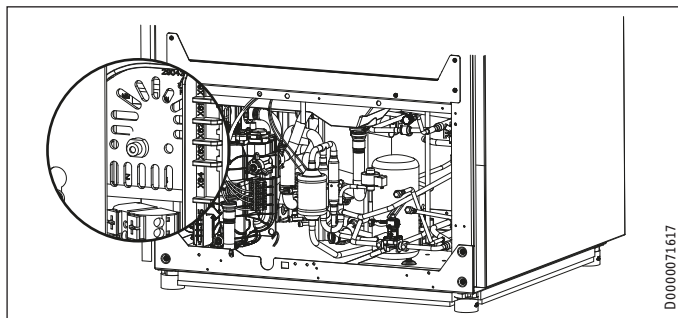
En cas d'initialisation incorrecte de l'IWS, cette touche permet de réinitialiser les réglages.

- ▶ Tenez également compte à ce sujet du chapitre « Réinitialisation de l'IWS » dans la notice de mise en service du gestionnaire de la pompe à chaleur.

18.2 Réinitialisation du limiteur de sécurité

Si la température de l'eau de chauffage dépasse 85 °C, la résistance électrique d'appoint / de secours se désactive.

- ▶ Remédiez à la source du défaut.
- ▶ Retirez le panneau avant (voir le chapitre « Montage de l'habillage de l'appareil »).



- ▶ Réinitialisez le limiteur de sécurité en appuyant sur le bouton Reset. Utilisez éventuellement un objet pointu à cet effet.
- ▶ Vérifiez que l'eau de chauffage circule avec un débit volumique suffisant.

18.3 Bruits de ventilateur

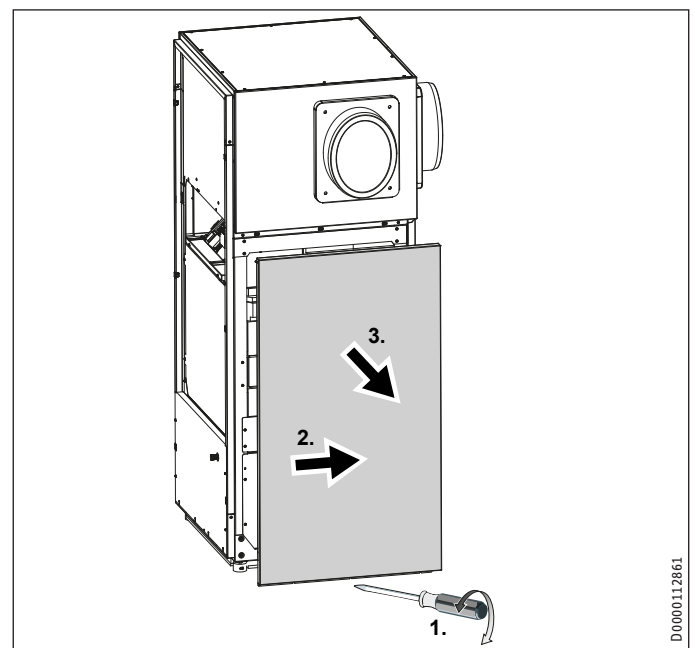
La pompe à chaleur prélève de la chaleur de l'air extérieur, ce qui refroidit l'air extérieur. Lorsque la température extérieure se situe entre 0 °C et 8 °C, il peut arriver que l'air soit refroidi en dessous du point de gel. Si, dans une telle situation, le temps est à la pluie ou au brouillard, de la glace peut se former sur la grille ou les pales du ventilateur ou sur la trajectoire de circulation de l'air. Le frottement du ventilateur sur cette glace provoque des bruits.

Mesures pour remédier aux bruits de frottement rythmés :

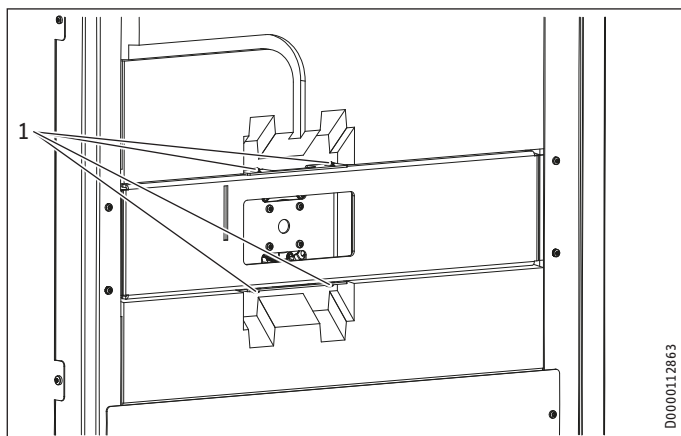
- ▶ Vérifiez que la sortie d'évacuation des condensats n'est pas obturée.
- ▶ Vérifiez que la puissance nominale et la température sont correctement réglées. De la glace se forme plus particulièrement lorsque, par températures extérieures modérées, de fortes puissances de chauffe sont demandées.
- ▶ Procédez à un dégivrage manuel et répétez-le si nécessaire jusqu'à ce que le ventilateur soit entièrement exempt de glace. Tenez compte à ce sujet des instructions de la notice du gestionnaire de pompe à chaleur et du paramètre « DEMARRER DEGIVRAGE » dans le menu « MISE EN SERVICE / COMPRESSEUR ».
- ▶ Si la température extérieure est supérieure à +1 °C, arrêtez l'appareil pendant 1 heure environ ou passez en mode secours. Cela devrait suffire pour que la glace fonde entièrement.
- ▶ Vérifiez que l'appareil est installé conformément aux conditions d'installation.
- ▶ Si des bruits se manifestent fréquemment, signalez-le au SAV.

18.4 Frottement du ventilateur

Si le ventilateur frotte, vous devez le remettre en bonne position.



- ▶ Dévissez les vis situées en bas, au niveau du panneau latéral de droite.
- ▶ Faites glisser le panneau latéral vers l'arrière et retirez-le.



1 Vis

- ▶ Desserrez légèrement les quatre vis. Veillez à ce que les vis ne tombent pas.
- ▶ Corrigez la position du ventilateur de manière à ce qu'il ne frotte plus.
- ▶ Vissez fermement les vis.
- ▶ Faites glisser le panneau latéral de l'arrière vers l'avant de l'appareil. Veillez à ce que le panneau latéral s'enclenche sur les crochets.
- ▶ Fixez le panneau latéral en bas avec les vis.

19. Maintenance



AVERTISSEMENT Électrocution

- ▶ Coupez l'alimentation électrique de l'appareil sur tous les pôles avant de commencer les travaux d'entretien et de nettoyage avec tous les raccordements correspondants.

Après la mise hors tension de l'appareil, une tension peut être encore présente pendant 2 minutes environ sur l'appareil, étant donné que les condensateurs de l'inverter doivent encore se décharger.



Dommages matériels

Veillez à ce que les ouvertures d'entrée et de sortie d'air ne soient pas obstruées par de la neige ou de la glace.

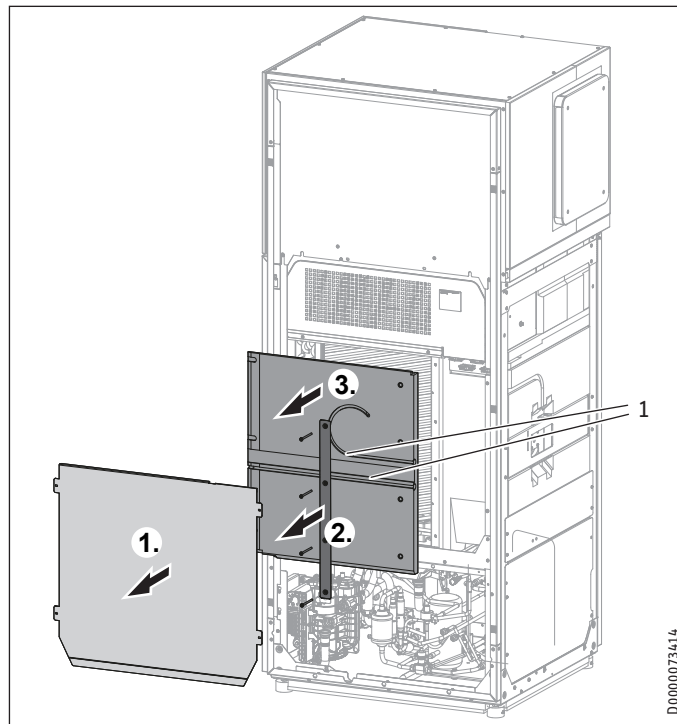
Nous recommandons de faire effectuer régulièrement une inspection (détermination de l'état effectif) et, si nécessaire, une visite de maintenance (rétablissement de l'état de consigne).

Si des calorimètres ont été installés, vous devez nettoyer régulièrement leurs filtres.

- ▶ De temps en temps, dégagez les lamelles de l'évaporateur des feuilles et autres éléments pouvant s'y être accumulés (voir chapitre « Nettoyage des lamelles de l'évaporateur »).
- ▶ Contrôlez le bon fonctionnement de la sortie d'évacuation des condensats. Si nécessaire, retirez les saletés (voir le chapitre « Nettoyage de l'écoulement des condensats »).

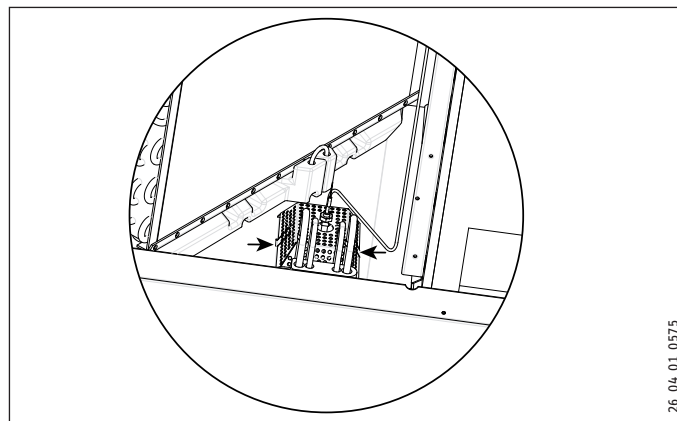
19.1 Nettoyage des lamelles de l'évaporateur

Vérifiez de temps en temps que les lamelles de l'évaporateur ne sont pas encrassées.



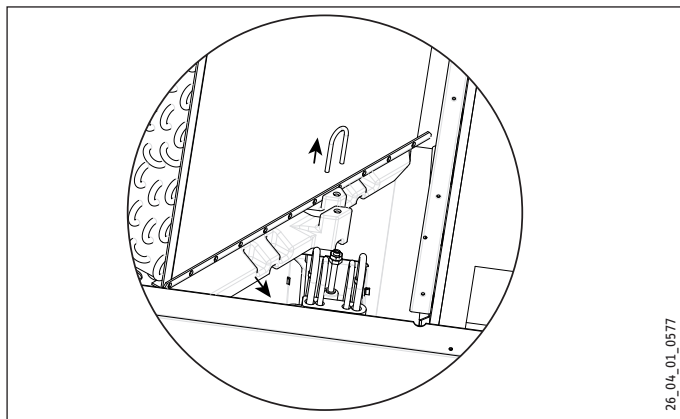
1 Tuyau de dégivrage (tuyau du pressostat différentiel servant à détecter la fin du dégivrage)

- ▶ Déposez le plastron frontal.
- ▶ Desserrez les vis et retirez la tôle de recouvrement centrale.
- ▶ Dévissez la vis de la glissière métallique.
- ▶ Sortez le tuyau de dégivrage inférieur de la rainure de guidage du couvercle EPS.
- ▶ Tirez le couvercle EPS de 6 à 8 cm vers la droite.
- ▶ Basculez le couvercle EPS, en haut, de l'appareil vers vous.
- ▶ Sortez le couvercle EPS par le haut.

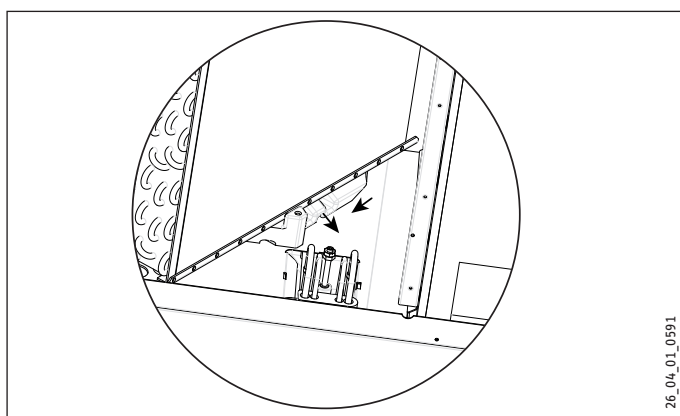


- ▶ Retirez la grille de protection contre les salissures installée au-dessus de l'évacuation du bac de condensats en la pressant sur le côté et en la retirant par le haut.
- ▶ Vérifiez l'écoulement du bac de dégivrage et nettoyez-le au besoin.

Sous le capot de l'évaporateur se trouve un joint d'étanchéité en deux parties. Les deux parties du joint d'étanchéité sont reliées par un étrier.



- ▶ Sortez l'étrier par le haut.
- ▶ Retirez d'abord la partie gauche du joint d'étanchéité de l'évaporateur.



- ▶ Retirez ensuite la deuxième partie du joint d'étanchéité de l'évaporateur.



Dommages matériels

Lors du nettoyage des lamelles de l'évaporateur, veillez à ne pas faire pénétrer d'eau dans le circuit électronique.



Dommages matériels

N'employez aucun produit de nettoyage, uniquement de l'eau.



Dommages matériels

N'utilisez pas de nettoyeur à haute pression, afin de ne pas plier les lamelles de l'évaporateur.

- ▶ Nettoyez les lamelles de l'évaporateur au jet d'eau.
- ▶ À l'aide d'un aspirateur à eau, aspirez l'eau se trouvant dans l'appareil.
- ▶ Éliminez les salissures et les obstructions.



Remarque

Contrôlez l'écoulement des condensats régulièrement au moins une fois par an.

19.2 Nettoyage de la sortie d'évacuation des condensats

Procédez à un contrôle régulier de l'écoulement des condensats.

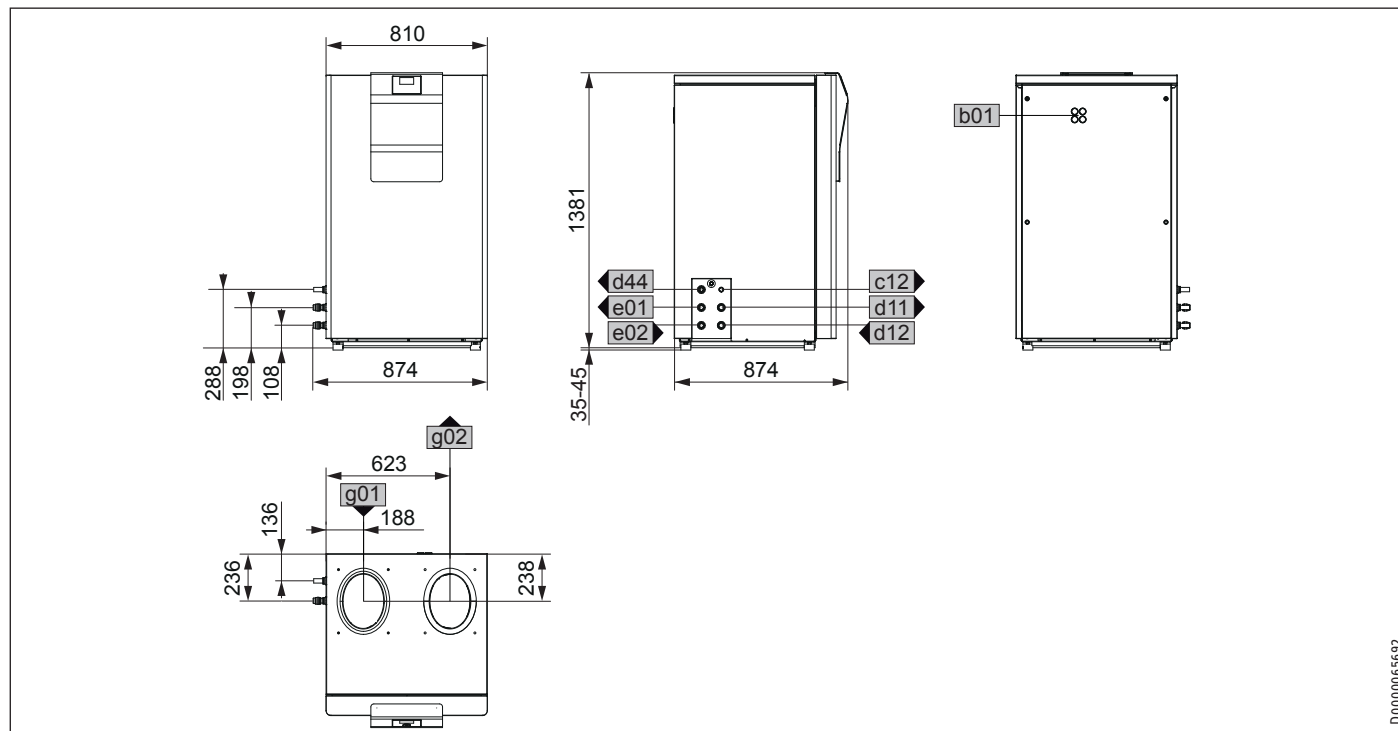
- ▶ Retirez le capot de l'évaporateur (voir chapitre « Nettoyage des lamelles de l'évaporateur »).
- ▶ Éliminez les salissures et les obstructions.
- ▶ Pour tester l'écoulement, versez un litre d'eau dans le bac de condensats.

Si le bac à condensats ne déborde pas, le débit d'écoulement est suffisant.

20. Données techniques

20.1 Cotes et raccords

WPL 09 ICS classic | WPL 17 ICS classic



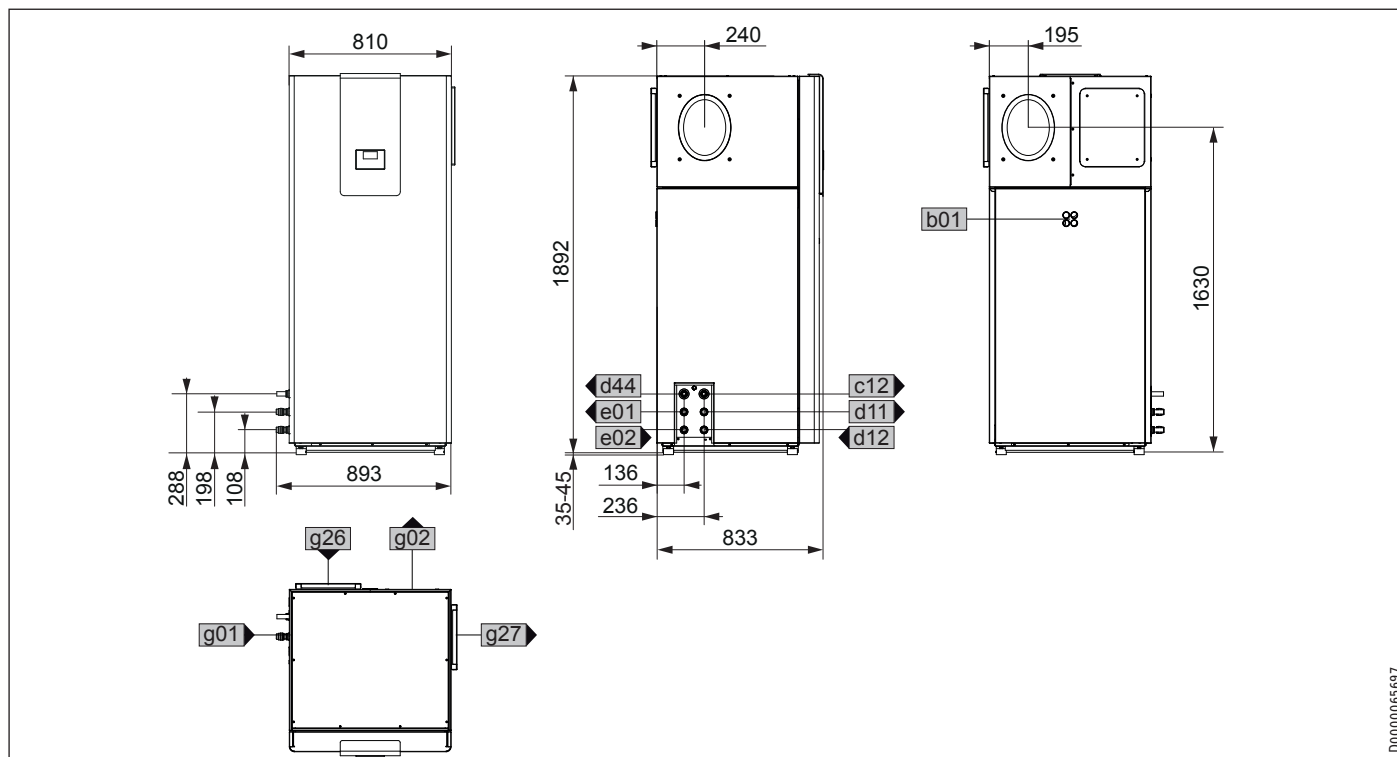
D0000065692

			WPL 09 ICS classic	WPL 17 ICS classic
b01	Passage des câbles électriques			
c12	Soupape de sécurité sortie/écoulement	Diamètre	mm	22
d11	Départ ECS PAC	Diamètre	mm	22
d12	Retour ECS PAC	Diamètre	mm	22
d44	Passage évacuation de condensats	Diamètre	mm	22
e01	Départ chauffage	Diamètre	mm	22
e02	Retour chauffage	Diamètre	mm	22
g01	Aspiration d'air	Largeur nominale		DN 315
g02	Sortie d'air	Largeur nominale		DN 315

INSTALLATION

Données techniques

WPL 09 IKCS classic | WPL 17 IKCS classic



D0000065697

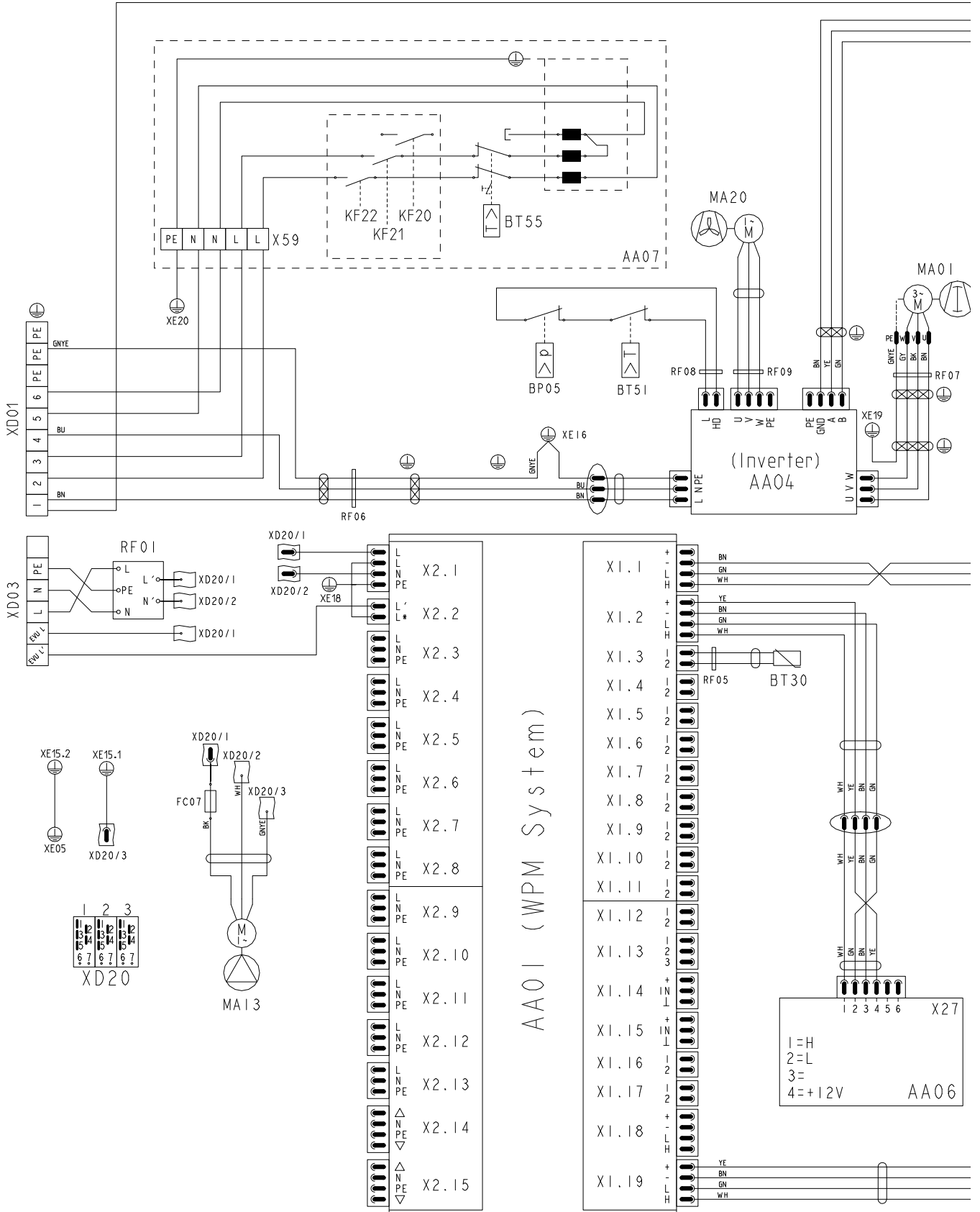
			WPL 09 IKCS classic	WPL 17 IKCS classic
b01	Passage des câbles électriques			
c12	Soupape de sécurité sortie/écoulement	Diamètre	mm 22	22
d11	Départ ECS PAC	Diamètre	mm 22	22
d12	Retour ECS PAC	Diamètre	mm 22	22
d44	Passage évacuation de condensats	Diamètre	mm 22	22
e01	Départ chauffage	Diamètre	mm 22	22
e02	Retour chauffage	Diamètre	mm 22	22
g01	Aspiration d'air	Largeur nominale	DN 315	DN 315
g02	Sortie d'air	Largeur nominale	DN 315	DN 315
g26	Entrée d'air opt.	Largeur nominale	DN 315	DN 315
g27	Sortie d'air opt.	Largeur nominale	DN 315	DN 315

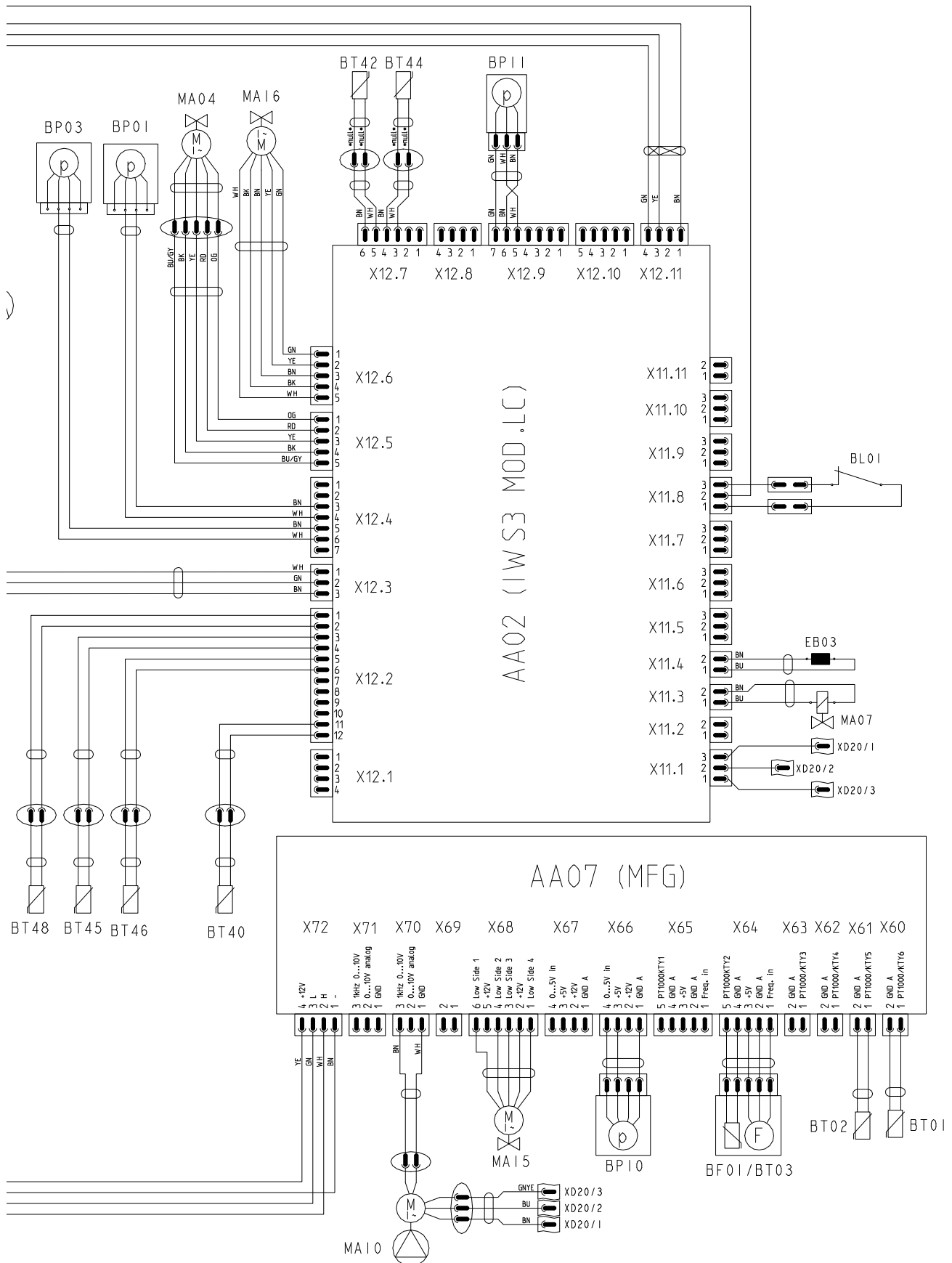
INSTALLATION

Données techniques

20.2 Schéma électrique

WPL 09 I(K)CS classic

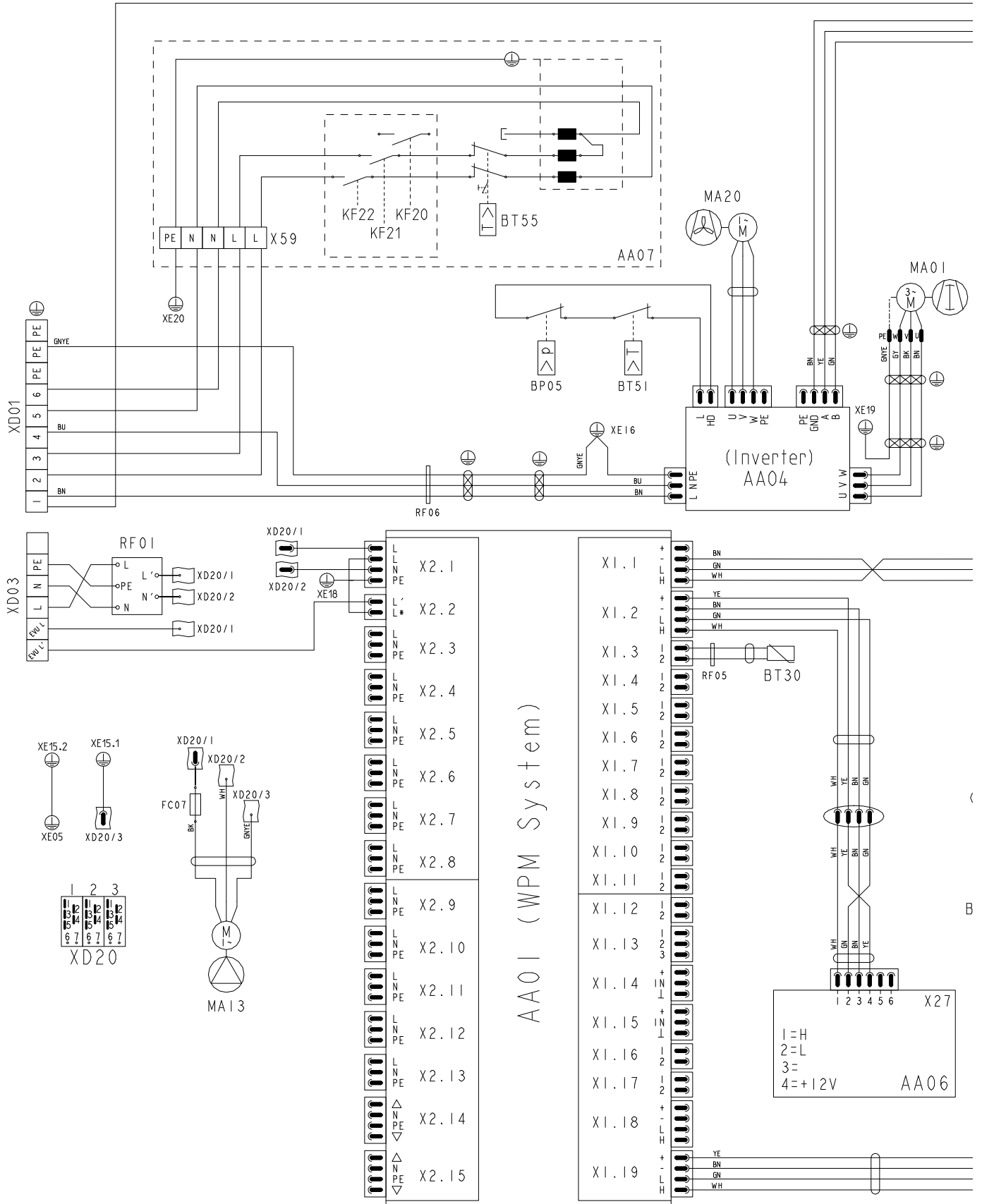


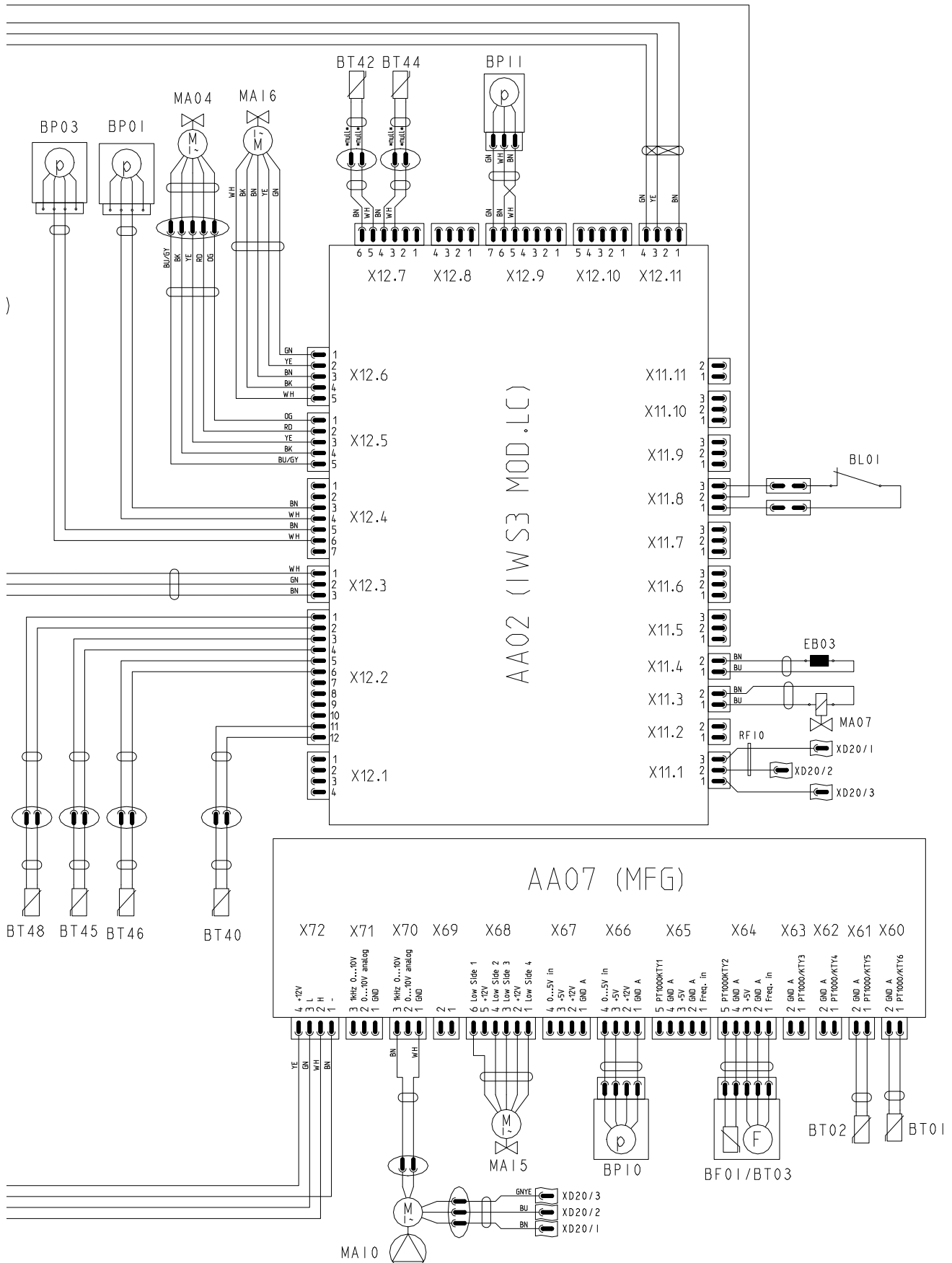


INSTALLATION

Données techniques

WPL 17 I(K)CS classic





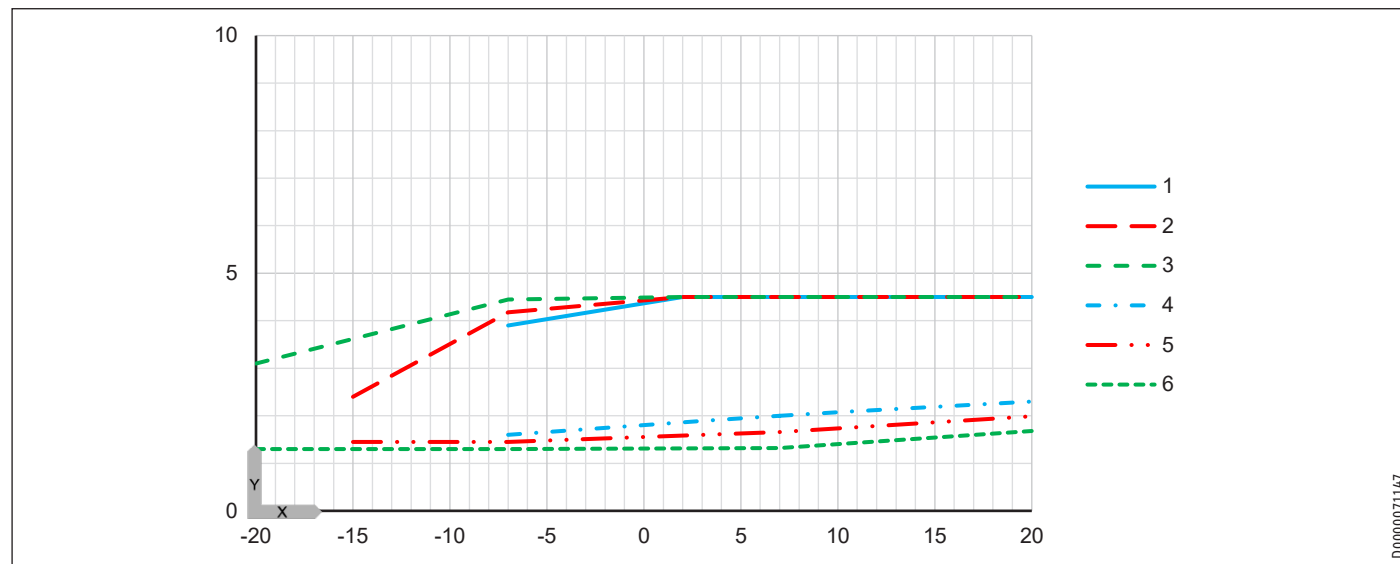
D0000068511

AA01		Gestionnaire de pompe à chaleur WPM	BT03	Sonde de température départ pompe à chaleur après résistance électrique d'appoint / de secours
Basse tension de sécurité				
AA01	X1.1	CAN A (raccord pompe à chaleur)		
AA01	X1.2	CAN B (raccord FET/ISG)	BT30	Sonde de température extérieure
AA01	X1.3	Sonde de température extérieure	BT40	Sonde de température gaz chauds
AA01	X1.4	Sonde de température du ballon tampon	BT42	Sonde de température condenseur (protection hors gel)
AA01	X1.5	Sonde de température départ		
AA01	X1.6	Sonde de température du circuit de chauffage 2	BT44	Sonde de température entrée d'évaporateur
			BT45	Sonde de température sortie d'évaporateur
AA01	X1.7	Sonde de température du circuit de chauffage 3	BT46	Sonde de température entrée du compresseur
			BT48	Sonde de température pour carter d'huile
AA01	X1.8	Sondes ballon d'eau chaude sanitaire	BT51	Sonde de température compresseur
AA01	X1.9	Sonde source	BT55	Contrôleur de température limiteur de sécurité MFG
AA01	X1.10	Fiche 2e générateur de chaleur		
AA01	X1.11	Fiche départ refroidissement	EB03	Chauffage carter d'huile
AA01	X1.12	Fiche sonde de circulation	FC07	Protection pompe de relevage de condensats 10 A
AA01	X1.13	Commande à distance FE7		
AA01	X1.14	Entrée analogique 0...10 V	KF20	Relais résistance électrique d'appoint / de secours MFG
AA01	X1.15	Entrée analogique 0...10 V		
AA01	X1.16	Sortie MLI 1	KF21	Relais résistance électrique d'appoint / de secours MFG
AA01	X1.17	Sortie MLI 2		
AA01	X1.18	CAN B (raccord FET/ISG)	KF22	Relais résistance électrique d'appoint / de secours MFG
AA01	X1.19	CAN A (MFG)		
Tension secteur				
AA01	X2.1	Alimentation électrique	MA01	Moteur compresseur
AA01	X2.2	Contact Heures creuses	MA04	Moteur détendeur
AA01	X2.3	Circulateur chauffage 1	MA07	Moteur vanne d'inversion dégivrage
AA01	X2.4	Circulateur circuit de chauffage 2	MA10	Moteur pompe circuit de chauffage pompe à chaleur
AA01	X2.5	Circulateur circuit de chauffage 3		
AA01	X2.6	Circulateur ballon tampon 1	MA13	Moteur pompe à condensats
AA01	X2.7	Circulateur ballon tampon 2	MA15	Moteur soupape d'inversion chauffage eau chaude sanitaire
AA01	X2.8	Circulateur ECS	MA16	Moteur vanne refroidissement de l'inverter
AA01	X2.9	Circulateur source / dégivrage	MA20	Moteur ventilateur pompe à chaleur
AA01	X2.10	Sortie défaut	RF01	Filtre antiparasite
AA01	X2.11	Circulateur de bouclage / 2e générateur de chaleur ECS	RF05	Anneau ferrite
			RF06	Anneau ferrite
AA01	X2.12	2e générateur de chaleur chauffage	RF07	Anneau ferrite
AA01	X2.13	Refroidissement	RF08	Anneau ferrite
AA01	X2.14	Vanne mélangeuse circuit de chauffage 2 (X2.14.1 vanne mél. OUVERTE / X2.14.2 vanne mél. FERMÉE)	RF09	Anneau ferrite
			RF10	Anneau ferrite
AA01	X2.15	Vanne mélangeuse circuit de chauffage 3 (X2.15.1 vanne mél. OUVERTE / X2.15.2 vanne mél. FERMÉE)	XD01	Borne de raccordement pompe à chaleur et réseau MFG
			XD03	Bornier de raccordement réseau commande
			XD20	Diffuseur raccordement principal interne
AA02		Régulation intégrée	XD70	Connecteurs (inverter)
AA04		Inverter	XD80	Connecteurs (Bus CAN)
AA06		Unité de commande	XE05	Borne de terre panneau avant
AA07		Électronique résistance électrique d'appoint / de secours MFG	XE15.1	Borne de terre 1 boîtier électrique
			XE15.2	Borne de terre 2 boîtier électrique
BF01		Capteur de débit circuit de chauffage	XE16	Borne de terre inverter interne
BL01		Interrupteur à flotteur des condensats	XE18	Borne de terre WPM
BP01		Capteur de pression haute pression (42 bars)	XE19	Borne de terre inverter corps de refroidissement
BP03		Capteur de pression basse pression (16 bars)		
BP05		Pressostat haute pression (45 bars)	XE20	Borne de terre tôle de maintien MFG
BP10		Capteur de pression circuit de chauffage		
BP11		Capteur de pression différentielle air		
BT01		Sonde de température départ PAC		
BT02		Sonde de température retour PAC		

20.3 Diagrammes de puissance

20.3.1 WPL 09 ICS classic | WPL 09 IKCS classic

Puissance chauffage



X Température extérieure [°C]

Y Puissance chauffage [kW]

1 W55 max.

2 W45 max.

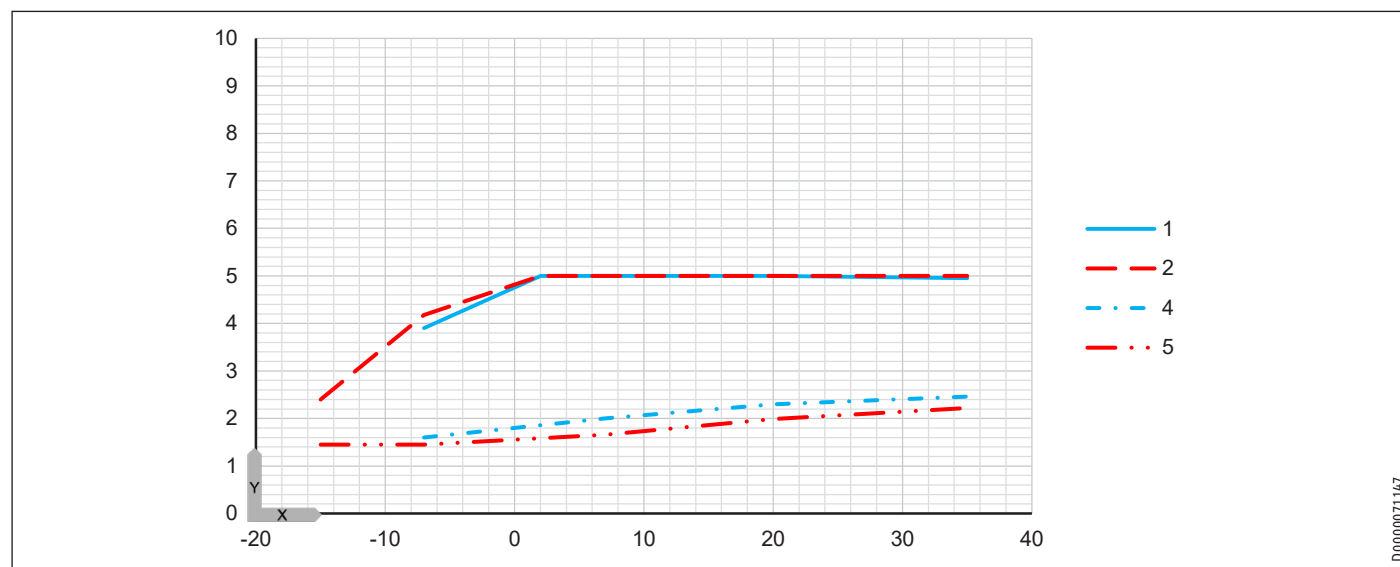
3 W35 max.

4 W55 min.

5 W45 min.

6 W35 min.

Puissance eau chaude sanitaire



X Température extérieure [°C]

Y Puissance eau chaude sanitaire [kW]

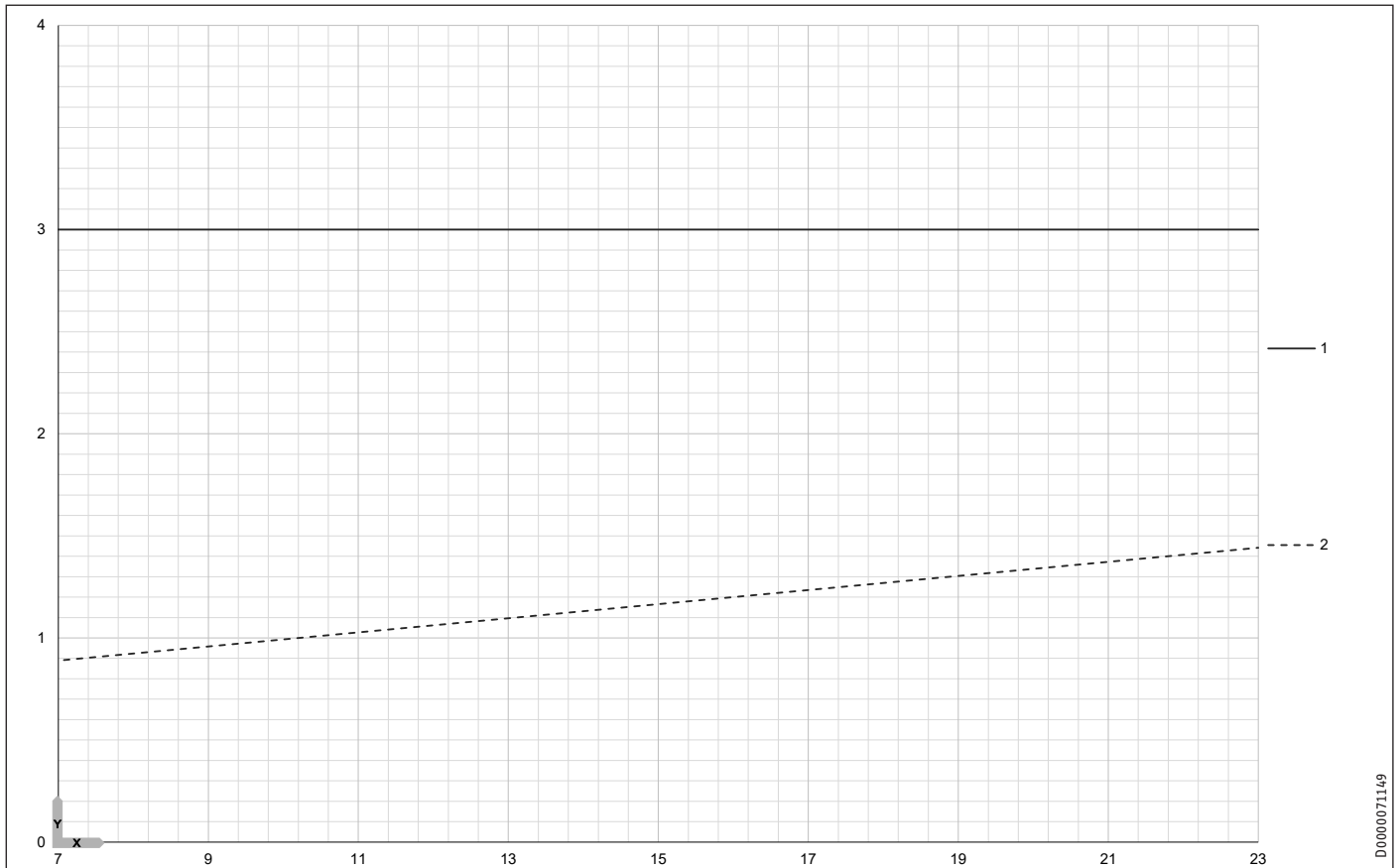
1 W55 max.

2 W45 max.

4 W55 min.

5 W45 min.

Puissance frigorifique



X Température départ [°C]
Y Puissance frigorifique [kW]
1 A35 max.
2 A35 min.

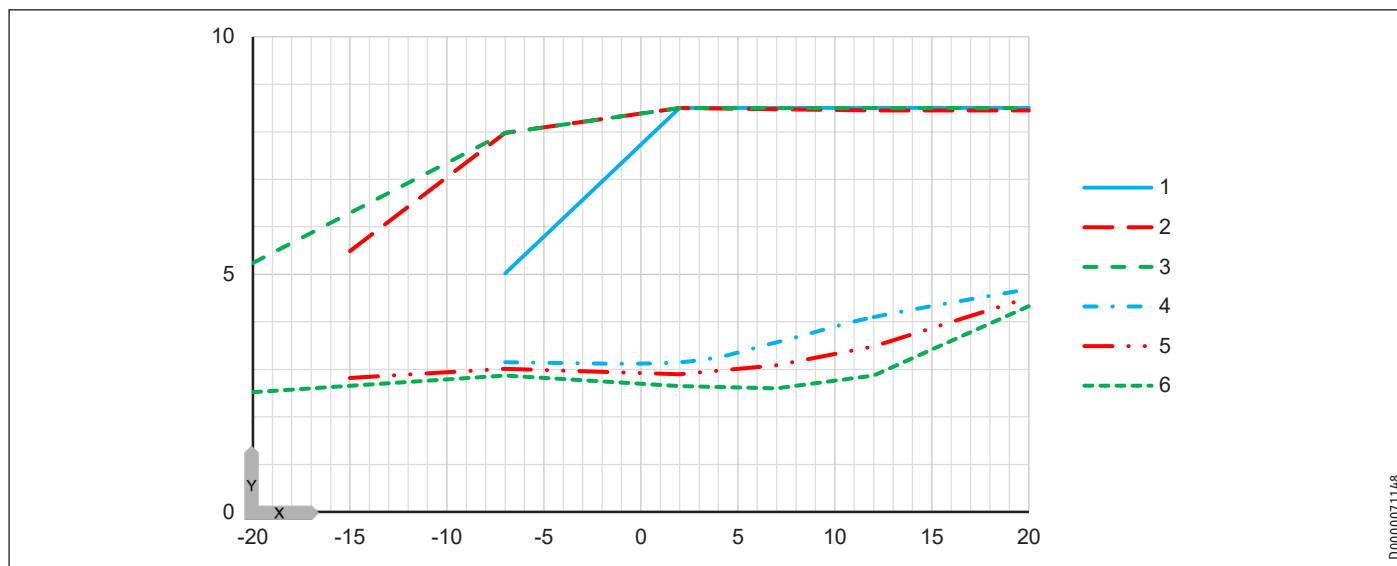
DC000071149

INSTALLATION

Données techniques

20.3.2 WPL 17 ICS classic | WPL 17 IKCS classic

Puissance chauffage

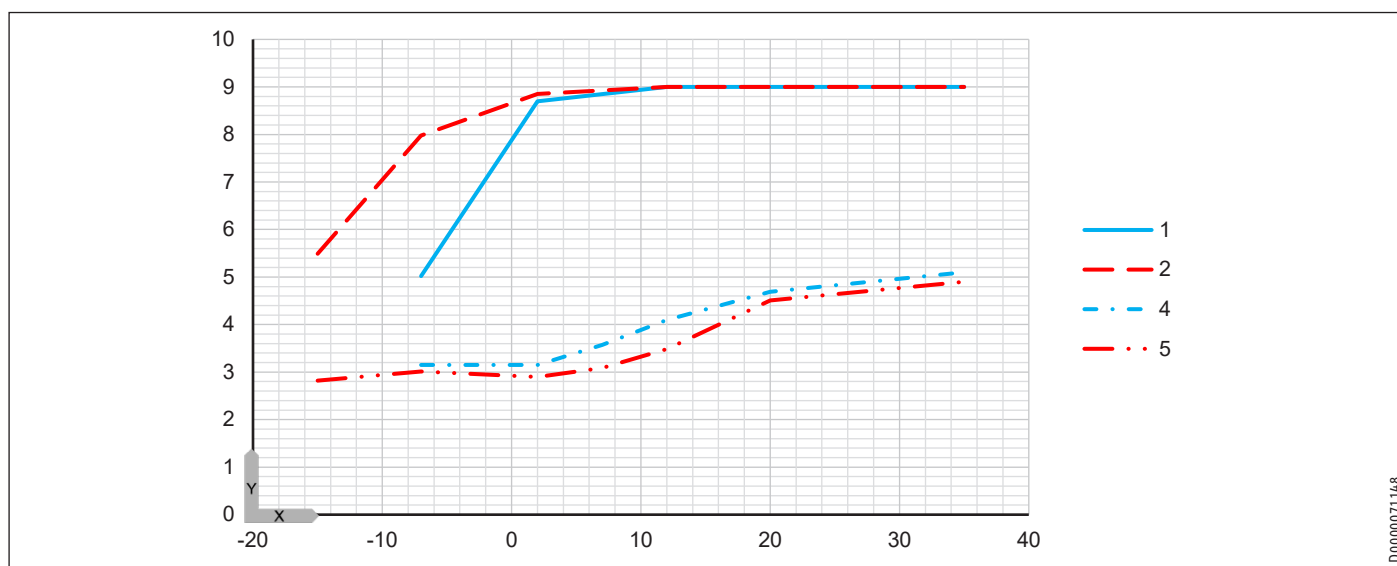


X Température extérieure [°C]

Y Puissance chauffage [kW]

- 1 W55 max.
- 2 W45 max.
- 3 W35 max.
- 4 W55 min.
- 5 W45 min.
- 6 W35 min.

Puissance eau chaude sanitaire



X Température extérieure [°C]

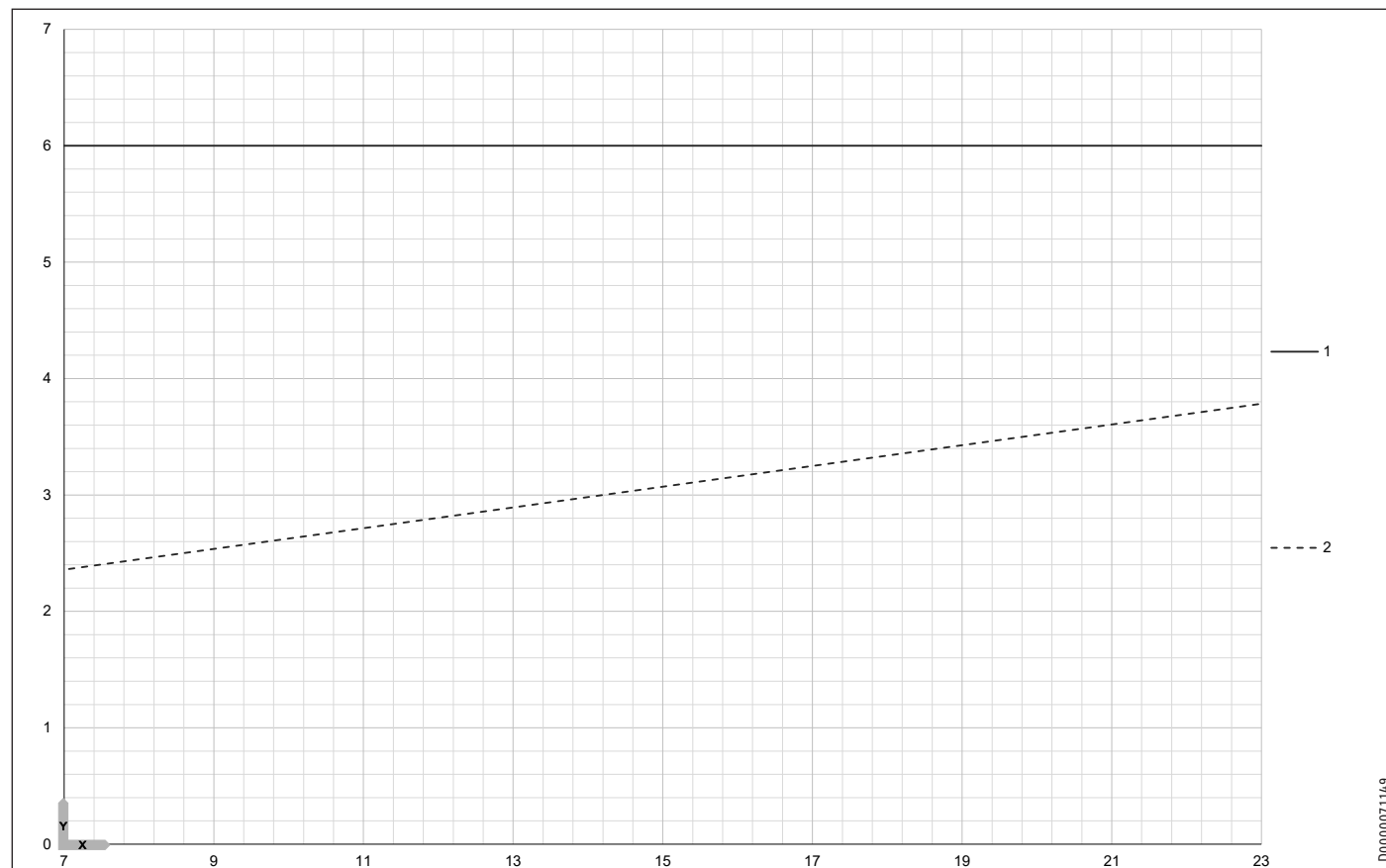
Y Puissance eau chaude sanitaire [kW]

- 1 W55 max.
- 2 W45 max.
- 4 W55 min.
- 5 W45 min.

INSTALLATION

Données techniques

Puissance frigorifique



- X Température départ [°C]
Y Puissance frigorifique [kW]
1 A35 max.
2 A35 min.

D0000071149

20.4 Tableau des données

Les données de performance se rapportent à des appareils neufs avec des échangeurs de chaleur propres.

La puissance électrique absorbée par les auxiliaires intégrés est indiquée sous forme de valeur maximale et peut varier selon le point de fonctionnement.

La puissance absorbée par les auxiliaires est comprise dans les données de performance de l'appareil (conformément à l'EN 14511).

		WPL 09 ICS clas- sic	WPL 09 IKCS classic	WPL 17 ICS clas- sic	WPL 17 IKCS clas- sic
		236375	236377	236376	236378
Puissance calorifique					
Puissance calorifique à A7/W35 (mini/maxi)	kW	1,3/4,5	1,3/4,5	2,5/9,0	2,5/9,0
Puissance calorifique à A2/W35 (mini/maxi)	kW	1,3/4,5	1,3/4,5	2,7/9,0	2,7/9,0
Puissance calorifique à A-7/W35 (mini/maxi)	kW	1,3/4,2	1,3/4,2	2,9/8,0	2,9/8,0
Puissance calorifique à A10/W35 (EN 14511)	kW	1,98	1,98	4,34	4,28
Puissance calorifique à A7/W35 (EN 14511)	kW	2,06	2,06	4,27	4,22
Puissance calorifique à A7/W55 (EN 14511)	kW	2,10	2,10	3,81	3,75
Puissance calorifique à A2/W35 (EN 14511)	kW	2,64	2,62	5,02	4,95
Puissance calorifique à A2/W55 (EN 14511)	kW	2,39	2,37	4,42	4,34
Puissance calorifique à A-7/W35 (EN 14511)	kW	4,23	4,18	8,02	7,80
Puissance calorifique à A-7/W55 (EN 14511)	kW	3,93	3,89	3,14	3,03
Puissance calorifique à A-15/W35 (EN 14511)	kW	3,64	3,45	6,29	6,21
Puissance calorifique à A-20/W35 (EN 14511)	kW	3,16	2,99	5,24	5,13
Puissance frigorifique maxi à A35/W18	kW	3,00	3,00	6,00	6,00
Puissance frigorifique à A35/W18 charge partielle	kW	1,85	1,85	3,60	3,60
Puissance frigorifique maxi à A35/W7	kW	3,00	3,00	5,25	5,25
Puissance frigorifique à A35/W7 charge partielle	kW	1,44	1,44	3,27	3,27
Puissance calorifique en mode nuit réduit max. A-7/W35	kW	1,27	1,27		
Puissance calorifique en mode nuit réduit A-7/W35	kW	3,12	3,12	5,14	5,14
Puissance absorbée					
Puissance électrique absorbée à A10/W35 (EN 14511)	kW	0,40	0,40	0,83	0,85
Puissance électrique absorbée à A7/W35 (EN 14511)	kW	0,44	0,44	0,90	0,92
Puissance électrique absorbée à A7/W55 (EN 14511)	kW	0,80	0,80	1,48	1,49
Puissance électrique absorbée à A2/W35 (EN 14511)	kW	0,69	0,70	1,31	1,34
Puissance électrique absorbée à A2/W55 (EN 14511)	kW	1,03	1,04	1,94	1,96
Puissance électrique absorbée à A-7/W35 (EN 14511)	kW	1,34	1,36	3,03	3,02
Puissance électrique absorbée à A-7/W55 (EN 14511)	kW	1,83	1,84	1,58	1,56
Puissance électrique absorbée à A-15/W35 (EN 14511)	kW	1,36	1,31	2,55	2,56
Puissance électrique absorbée à A-20/W35 (EN 14511)	kW	1,26	1,27	2,25	2,26
Puissance électrique absorbée résistance électrique de secours / d'appoint	kW	5,90	5,90	5,90	5,90
Coefficients de performance					
Coefficient de performance à A10/W35 (EN 14511)		4,95	4,95	5,20	5,04
Coefficient de performance à A7/W35 (EN 14511)		4,68	4,68	4,74	4,60
Coefficient de performance à A7/W55 (EN 14511)		2,64	2,64	2,58	2,51
Coefficient de performance à A2/W35 (EN 14511)		3,83	3,76	3,83	3,70
Coefficient de performance à A2/W55 (EN 14511)		2,33	2,28	2,27	2,21
Coefficient de performance à A-7/W35 (EN 14511)		3,16	3,07	2,63	2,58
Coefficient de performance à A-7/W55 (EN 14511)		2,15	2,11	1,99	1,94
Coefficient de performance à A-15/W35 (EN 14511)		2,68	2,63	2,47	2,43
Coefficient de performance à A-20/W35 (EN 14511)		2,50	2,35	2,33	2,27
SCOP (EN 14825)		4,525	4,45	4,25	4,125
Coefficient de performance maxi en mode refroidissement (EER) à A35/W18		2,22	2,02	1,83	1,63
Coefficient de performance en mode refroidissement (EER) à A35/W18 charge partielle		3,96	3,76	2,78	2,58
Coefficient de performance maxi en mode refroidissement (EER) à A35/W7		2,11	1,91	1,56	1,36
Coefficient de performance en mode refroidissement (EER) à A35/W7 charge partielle		2,61	2,41	2,00	1,80

INSTALLATION

Données techniques

		WPL 09 ICS classic	WPL 09 IKCS classic	WPL 17 ICS classic	WPL 17 IKCS classic
Données acoustiques					
Niveau de puissance acoustique, installation intérieure (EN 12102)	dB(A)	45	45	51	50
Niveau de puissance acoustique maxi, installation intérieure	dB(A)	53	51	59	56
Niveau de puissance acoustique, montage intérieur mode nuit réduit	dB(A)	52	50	56	55
Niveau de puissance acoustique max., installation intérieure en mode nuit réduit	dB(A)	45	45	51	49
Niveau de puissance acoustique, aspiration/sortie d'air (EN 12102)	dB(A)	30/32	29/32	43/48	40/44
Niveau de puissance acoustique max., aspiration/sortie d'air	dB(A)	46/51	43/48	48/52	47/50
Niveau de puissance acoustique mode nuit réduit entrée/sortie d'air	dB(A)	45/49	43/48	49/50	44/48
Niveau de puissance acoustique maxi en mode nuit réduit, aspiration/rejet	dB(A)	30/32	29/32	43/48	40/44
Limites d'utilisation					
Limite d'utilisation mini source de chaleur	°C	-20	-20	-20	-20
Limite d'utilisation maxi source de chaleur	°C	35	35	35	35
Limite d'utilisation mini côté chauffage	°C	15	15	15	15
Limite d'utilisation maxi côté chauffage	°C	60	60	60	60
Limite d'utilisation source de chaleur à W45	°C	-20	-20	-20	-20
Limite d'utilisation source de chaleur à W60	°C	-2	-2	-2	-2
Données énergétiques					
Classe d'efficacité énergétique		A++/A+++	A++/A+++	A++	A++
Données électriques					
Puissance électrique absorbée maxi sans résistance électrique de secours / d'appoint	kW	2,60	2,60	5,40	5,40
Intensité de démarrage (avec / sans limiteur)	A	5	5	7	7
Protection compresseur	A	1 x B 16	1 x B 16	1 x B 25	1 x B 25
Protection résistance électrique de secours / d'appoint	A	2 x B 16	2 x B 16	2 x B 16	2 x B 16
Protection commande	A	1 x B 16	1 x B 16	1 x B 16	1 x B 16
Phases commande		1/N/PE	1/N/PE	1/N/PE	1/N/PE
Phases résistance électrique de secours / d'appoint		2/N/PE	2/N/PE	2/N/PE	2/N/PE
Phases compresseur		1/N/PE	1/N/PE	1/N/PE	1/N/PE
Tension nominale compresseur	V	230	230	230	230
Tension nominale résistance électrique de secours / d'appoint	V	230	230	230	230
Tension nominale commande	V	230	230	230	230
Courant de fonctionnement maxi	A	11,30	11,30	23,50	23,50
Impédance réseau maxi Zmax	Ω	0,385	0,385	0,385	0,385
Versions					
Indice de protection (IP)		IP1XB	IP1XB	IP1XB	IP1XB
Matériau du condenseur		1.4401/Cu	1.4401/Cu	1.4401/Cu	1.4401/Cu
Fluide frigorigène		R410A	R410A	R410A	R410A
Charge en fluide frigorigène	kg	2,2	2,2	2,6	2,6
Potentiel de réchauffement global du fluide frigorigène (PRG100)		2088	2088	2088	2088
Équivalent CO ₂ (CO ₂ e)	t	4,59	4,59	5,43	5,43
Mode de dégivrage		Inversion de cycle	Inversion de cycle	Inversion de cycle	Inversion de cycle
Dimensions					
Hauteur (appareil sans habillage)	mm	1381	1892	1381	1892
Largeur (appareil sans habillage)	mm	810	810	810	810
Profondeur (appareil sans habillage)	mm	766	766	766	766
Hauteur (installation intérieure)	mm	1381	1892	1381	1892
Largeur (installation intérieure)	mm	874	893	874	893
Profondeur (installation intérieure)	mm	874	833	874	833
Hauteur de basculement	mm		2050		2050
Poids					
Poids	kg	173	219	175	221
Raccords					
Raccord départ/retour chauffage		22 mm	22 mm	22 mm	22 mm
Raccord eau chaude sanitaire		22 mm	22 mm	22 mm	22 mm
Raccord écoulement des condensats		22 mm	22 mm	22 mm	22 mm
Raccord gaines d'aspiration et de rejet d'air		DN 315	DN 315	DN 315	DN 315

INSTALLATION

Données techniques

		WPL 09 ICS classic	WPL 09 IKCS classic	WPL 17 ICS classic	WPL 17 IKCS classic
Valeurs					
Suppression de service admissible circuit de chauffage	MPa	0,30	0,30	0,30	0,30
Débit volumique chauffage (EN 14511) à A7/W35, B0/W35 et 5 K	m ³ /h	0,40	0,40	0,60	0,60
Débit volumique nom. chauffage à A-7/W35 et 5 K	m ³ /h	0,74	0,74	1,50	1,50
Débit volumique minimal chauffage	m ³ /h	0,40	0,40	0,60	0,60
Débit volumique côté source de chaleur	m ³ /h	1240	1240	1240	1240
Pression différentielle externe disponible chauffage	hPa	765	765	740	740
Pression externe disponible air extérieur/rejeté	Pa	120	120	120	120

Autres données

		WPL 09 ICS classic	WPL 09 IKCS classic	WPL 17 ICS classic	WPL 17 IKCS classic
		236375	236377	236376	236378
Altitude d'installation maximale	m	2000	2000	2000	2000

Garantie

Les conditions de garantie de nos sociétés allemandes ne s'appliquent pas aux appareils achetés hors d'Allemagne. Au contraire, c'est la filiale chargée de la distribution de nos produits dans le pays qui est seule habilitée à accorder une garantie. Une telle garantie ne pourra cependant être accordée que si la filiale a publié ses propres conditions de garantie. Il ne sera accordé aucune garantie par ailleurs.

Nous n'accordons aucune garantie pour les appareils achetés dans des pays où aucune filiale de notre société ne distribue nos produits. D'éventuelles garanties accordées par l'importateur restent inchangées.

Environnement et recyclage

▶ Après usage, procédez à l'élimination des appareils et des matériaux conformément à la réglementation nationale.



▶ Si un symbole de poubelle barrée est reproduit sur l'appareil, apportez-le à un point de collecte communal ou un point de reprise du commerce pour qu'il y soit réutilisé ou recyclé.

Petits appareils électriques



Points de collecte sur www.quefairedemesdechets.fr

Gros électroménager (livraison individuelle sur palette)



Points de collecte sur www.quefairedemesdechets.fr

Documentation papier



NOTES

Comfort through Technology

STIEBEL ELTRON GmbH & Co. KG

Dr.-Stiebel-Straße 33 | 37603 Holzminden | Germany
info@stiebel-eltron.com | www.stiebel-eltron.com



A 329201-46318-9946
B 325790-46318-9946