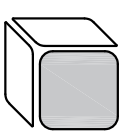
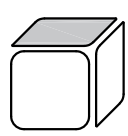
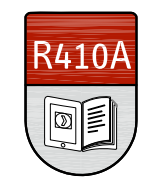
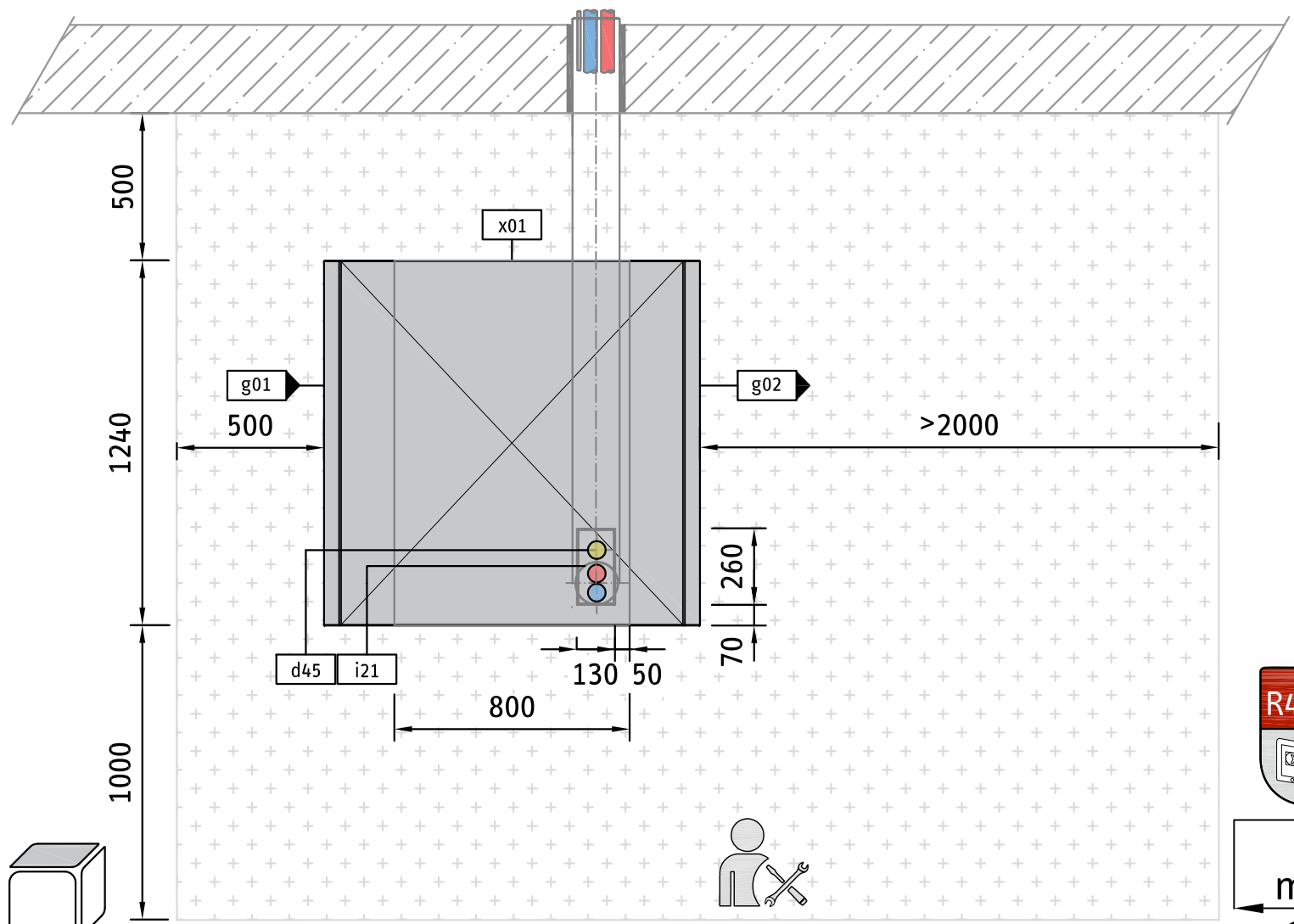
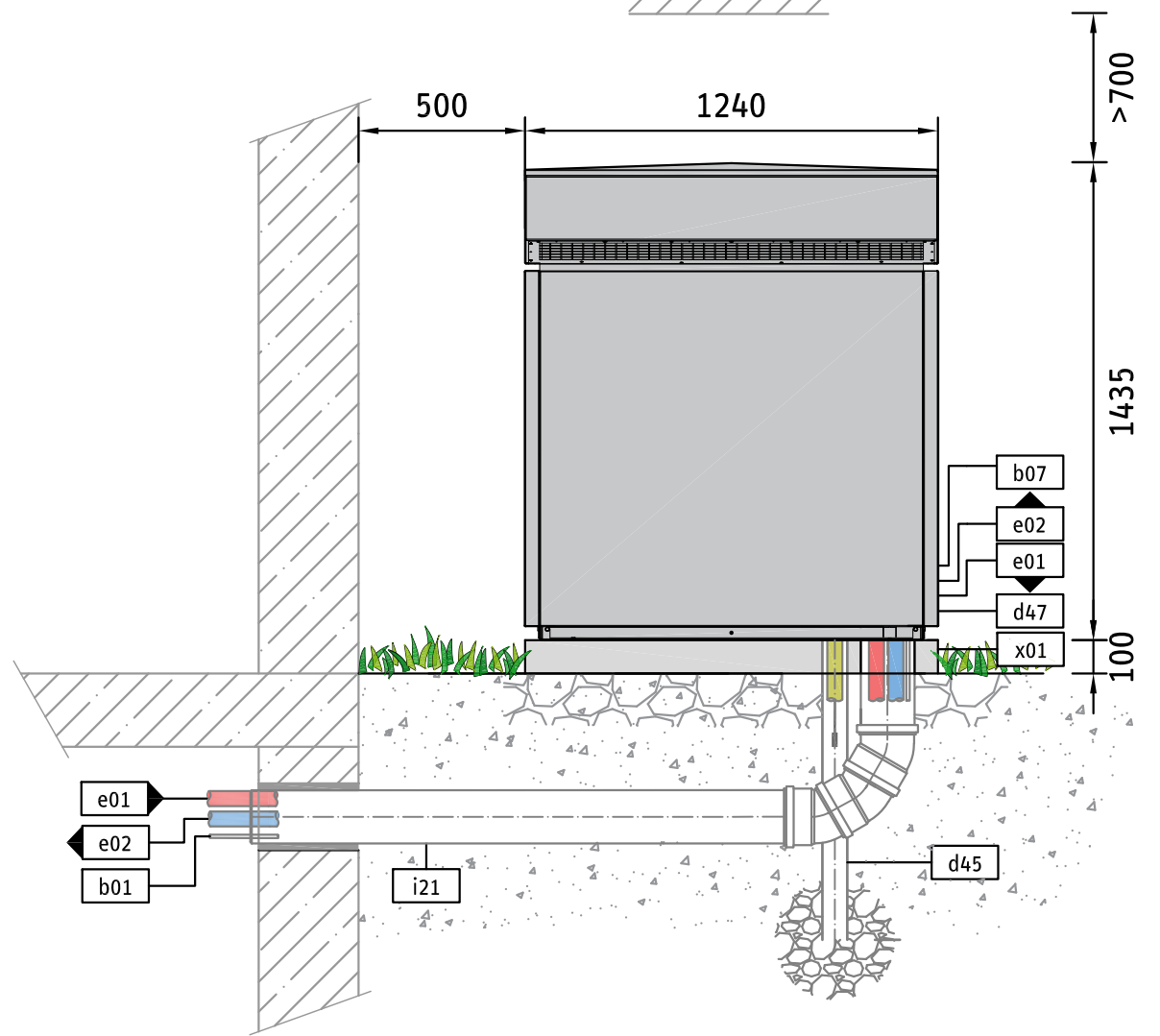
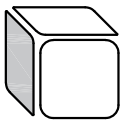
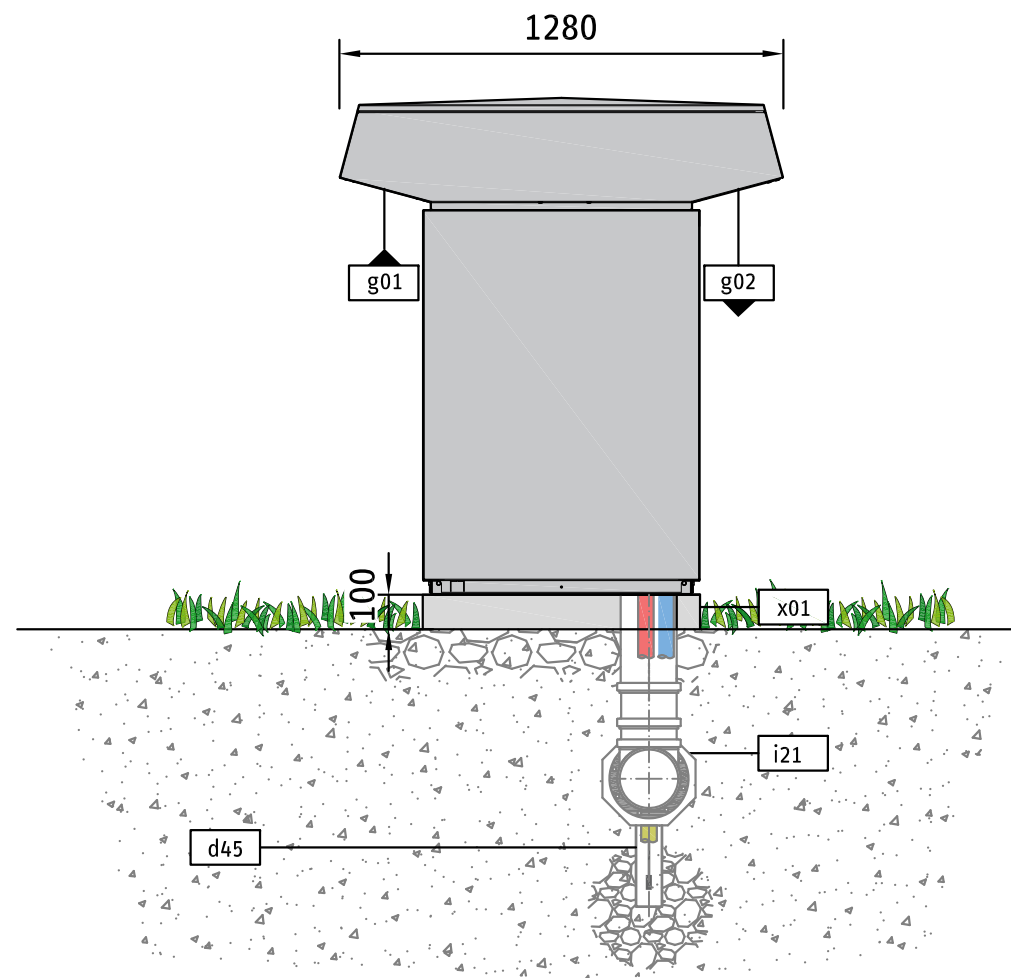
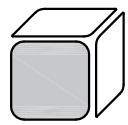
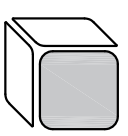
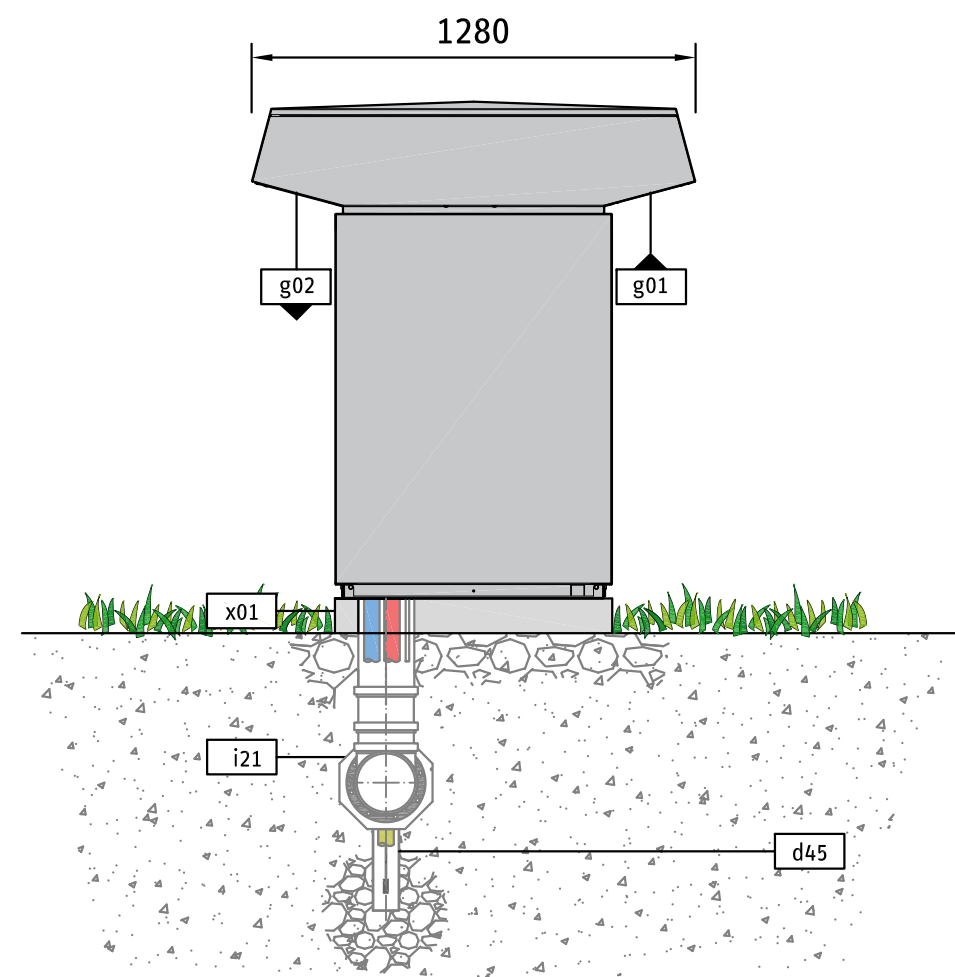
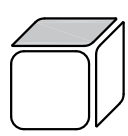


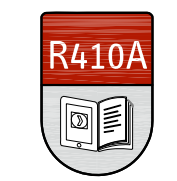
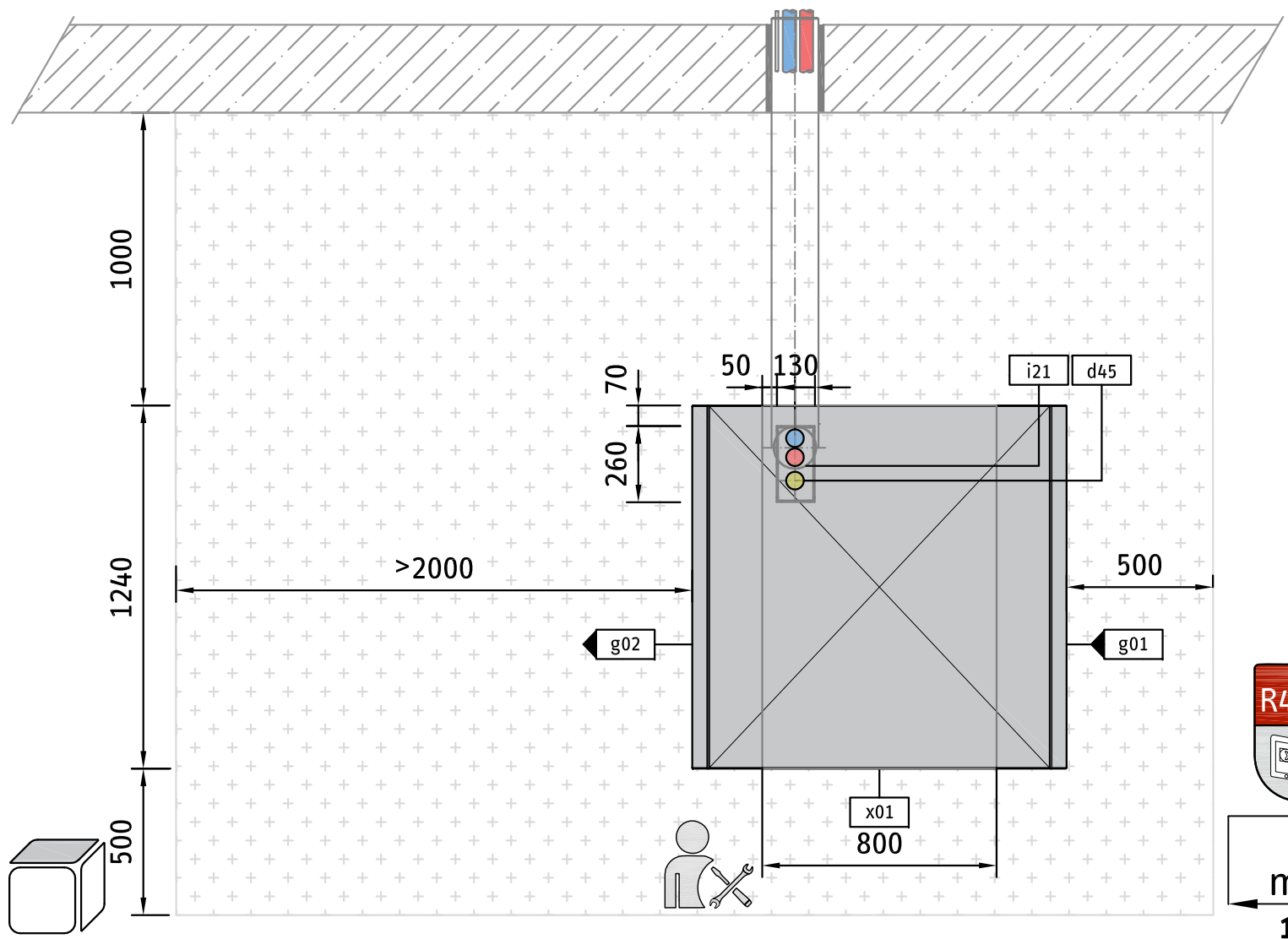
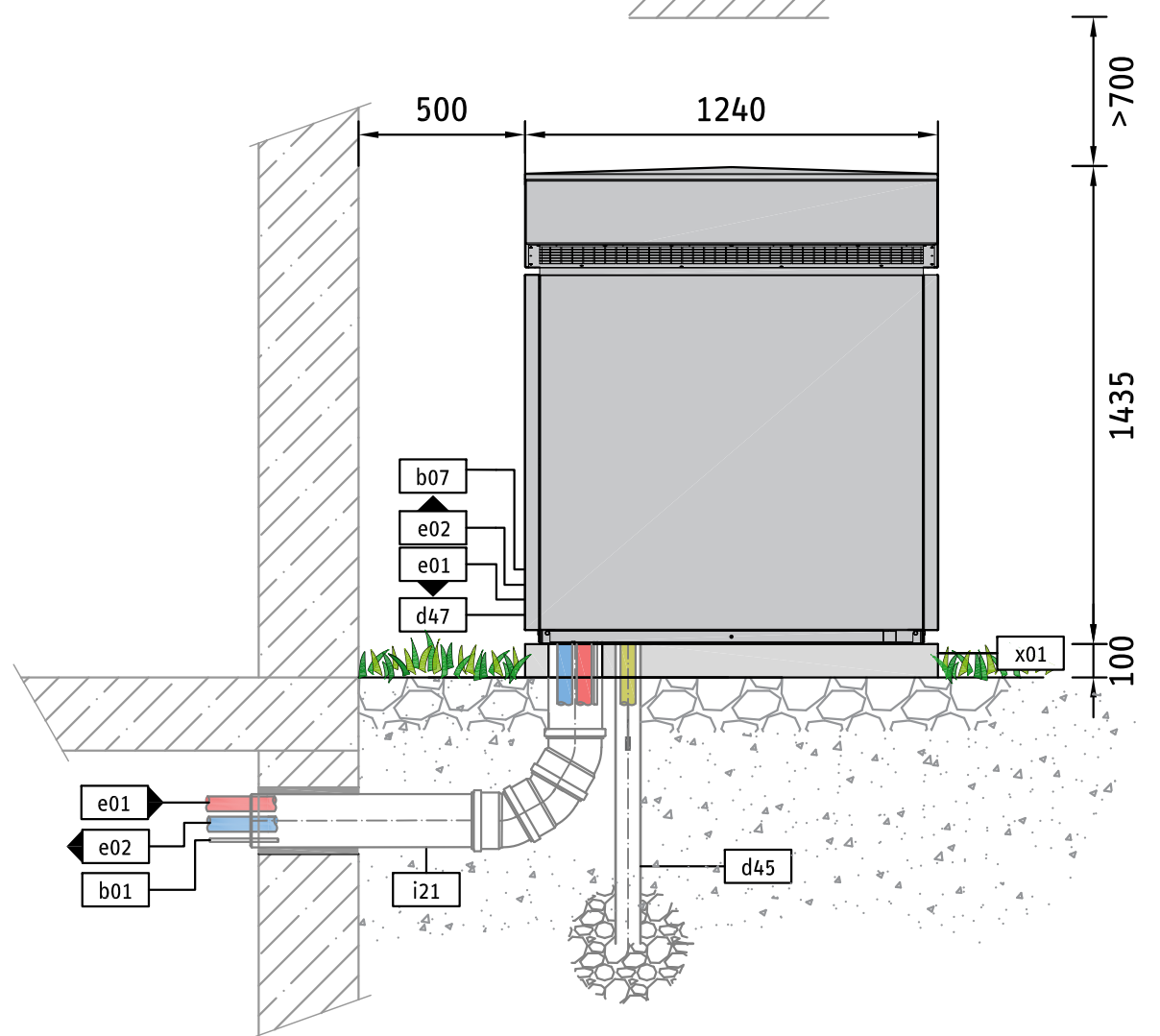
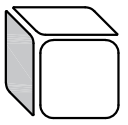
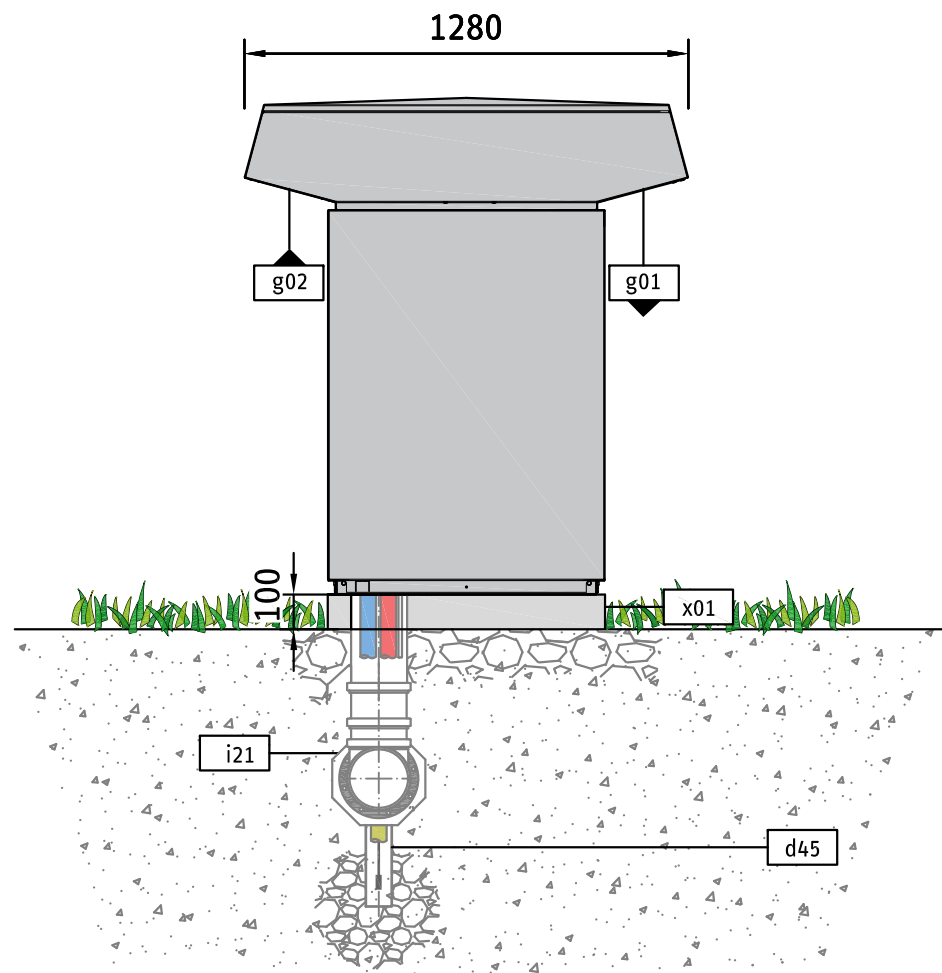
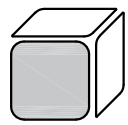
mm  
1-1



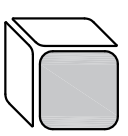
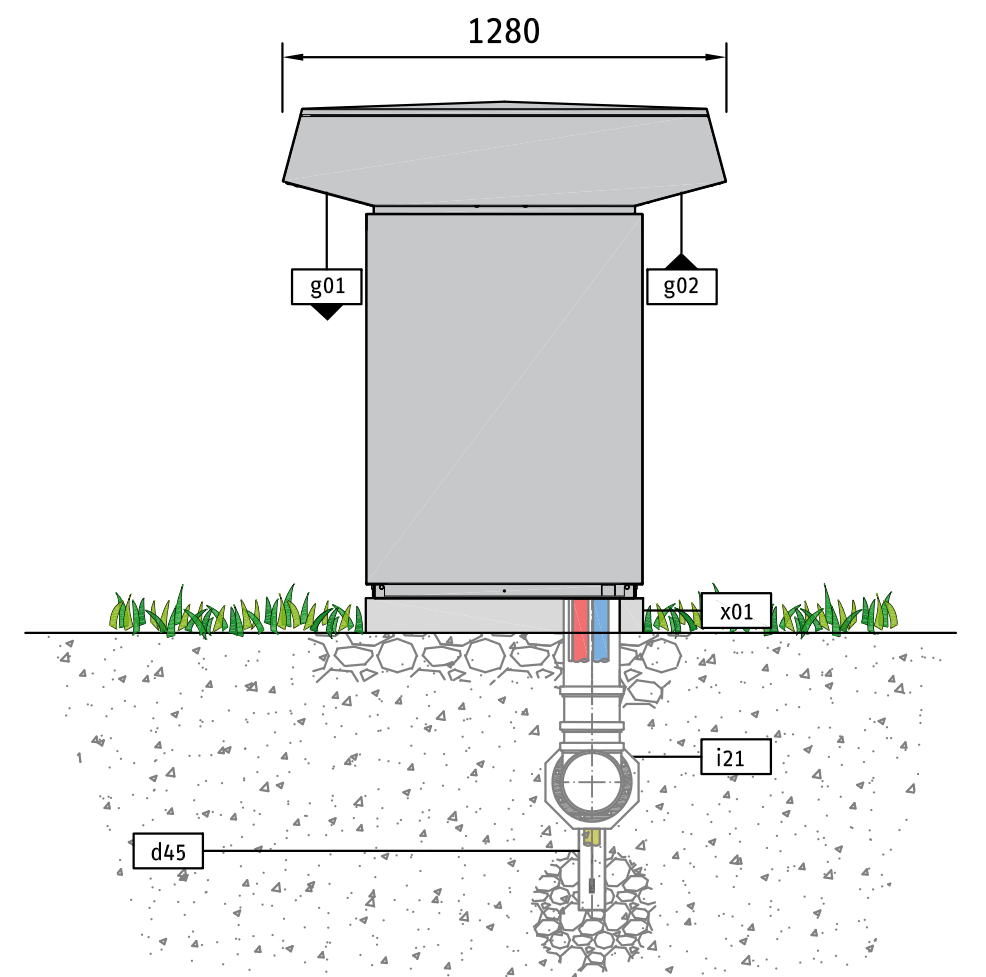
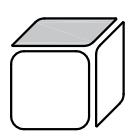


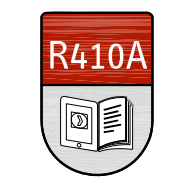
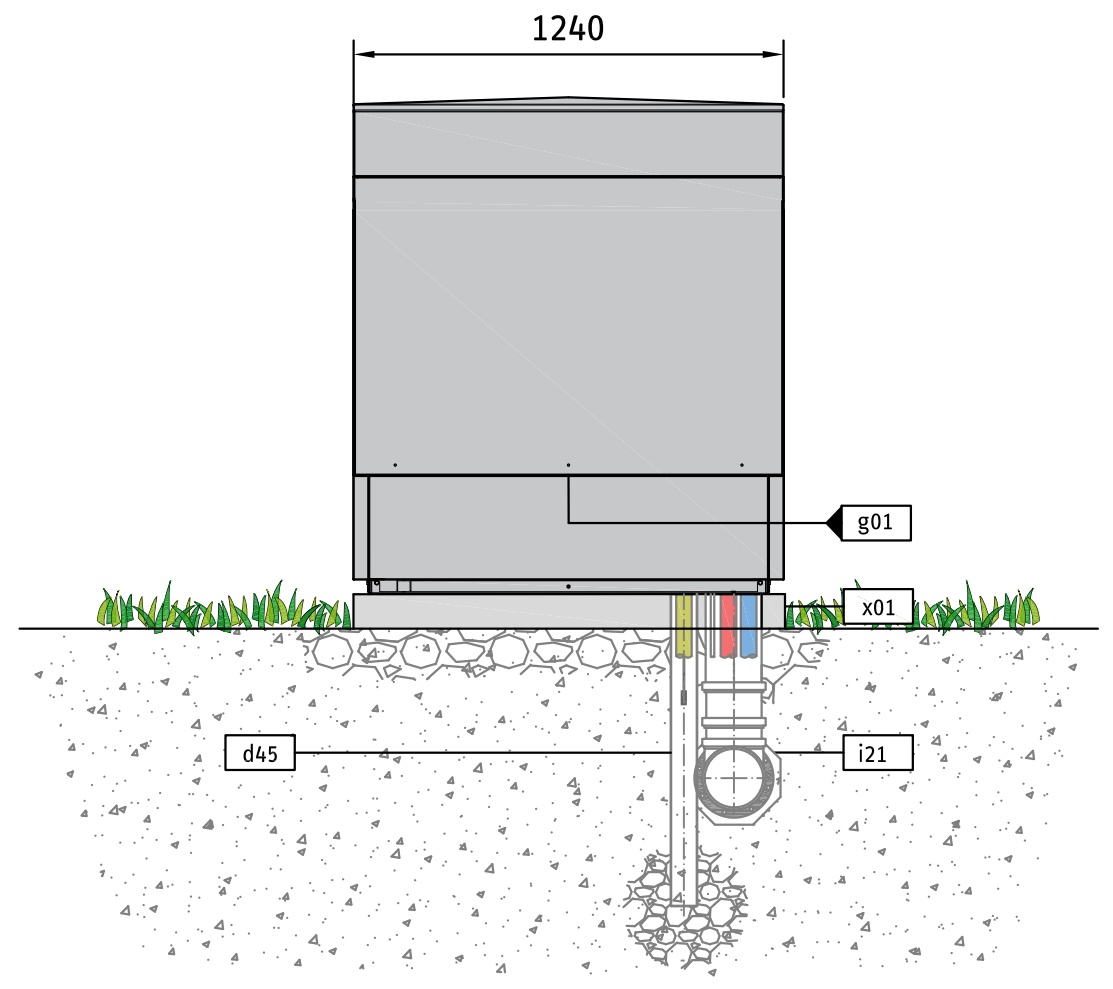
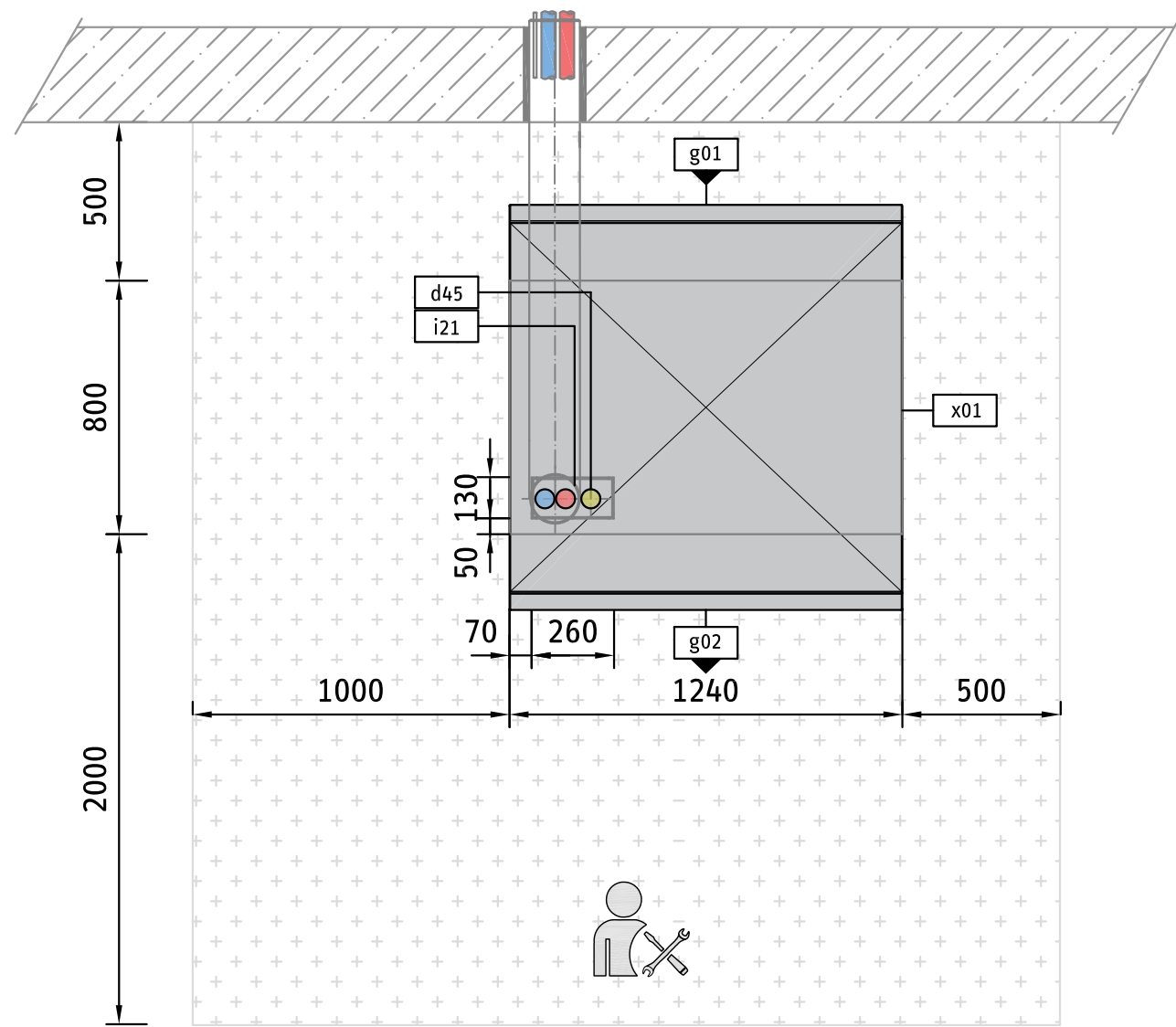
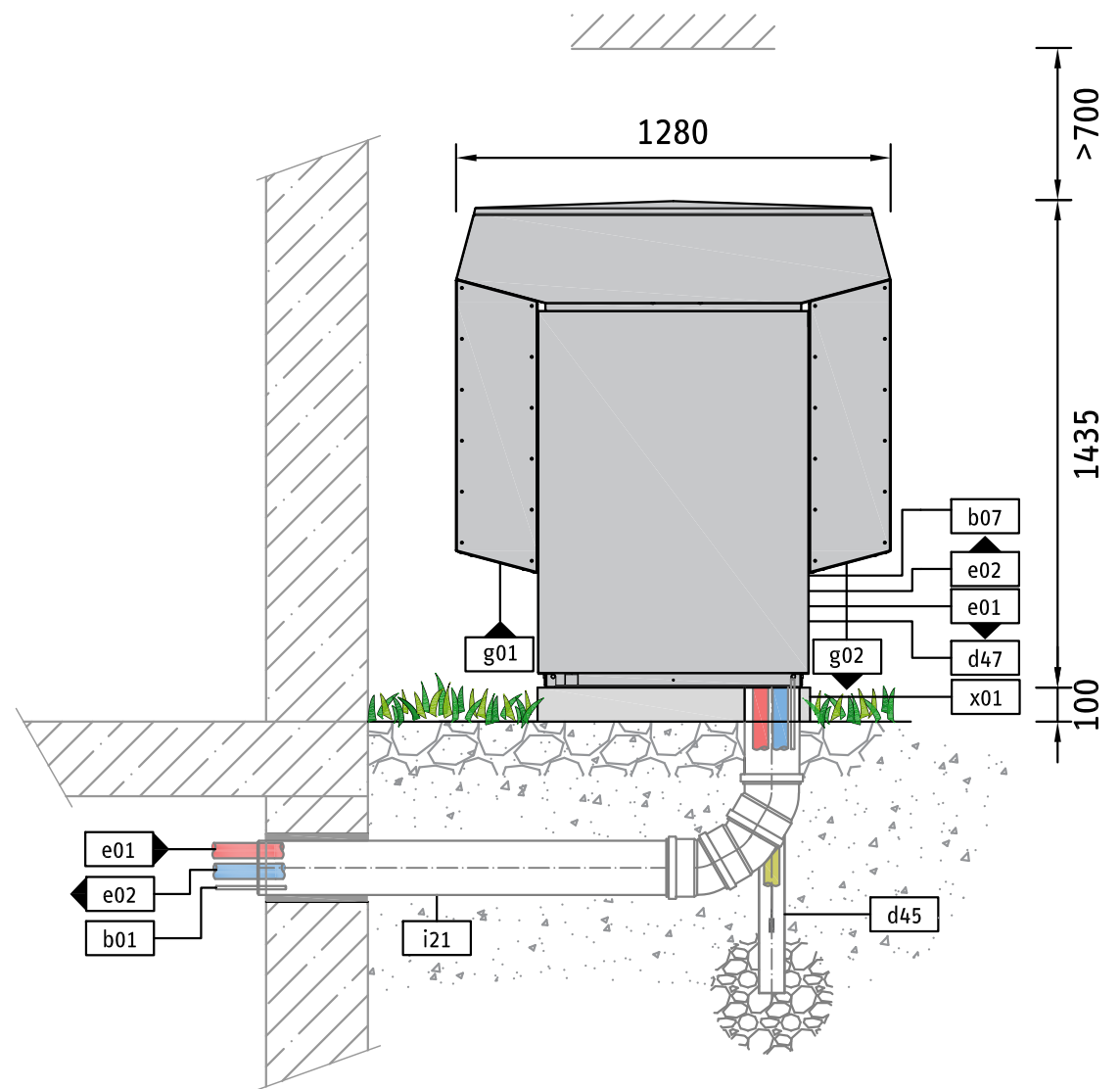
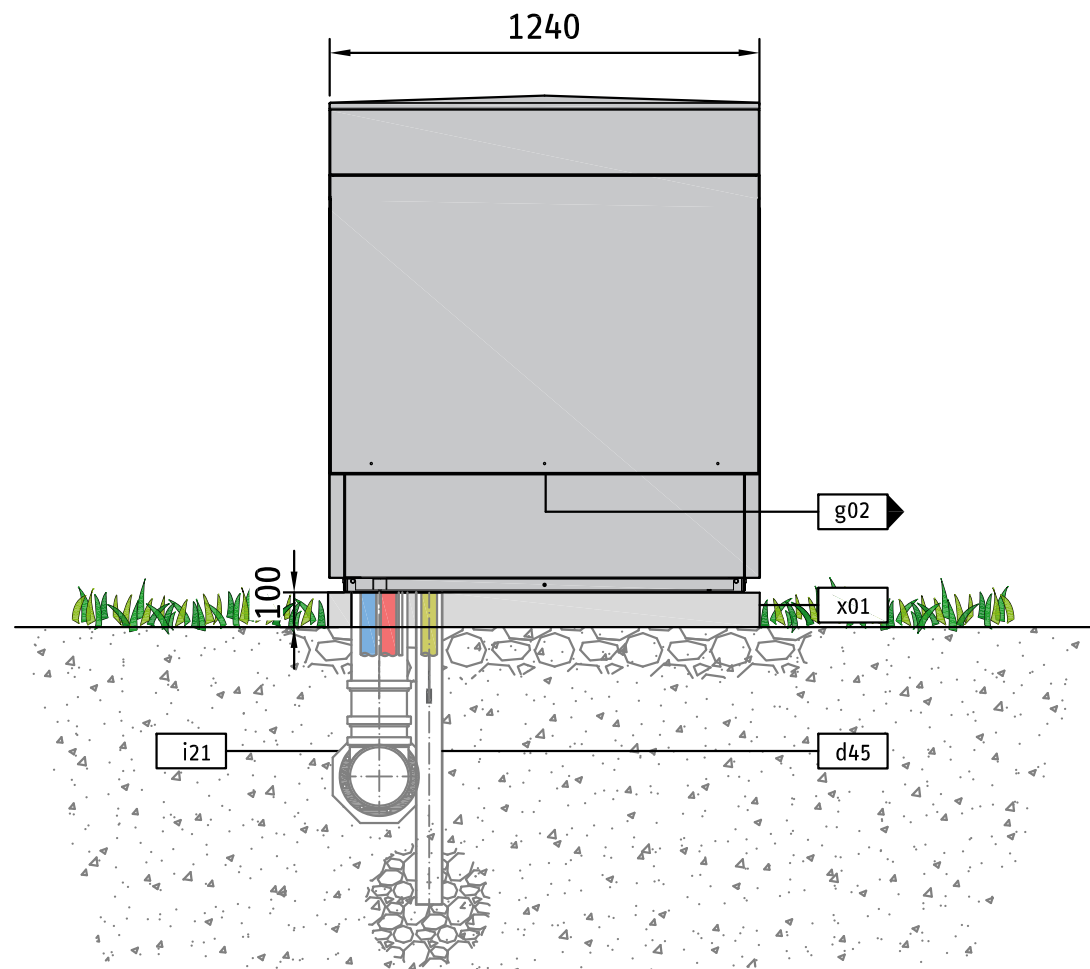
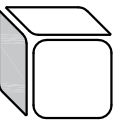
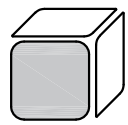
mm  
1-1



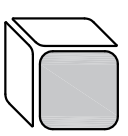
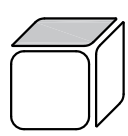


mm  
1-1

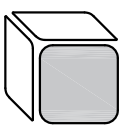
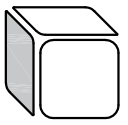
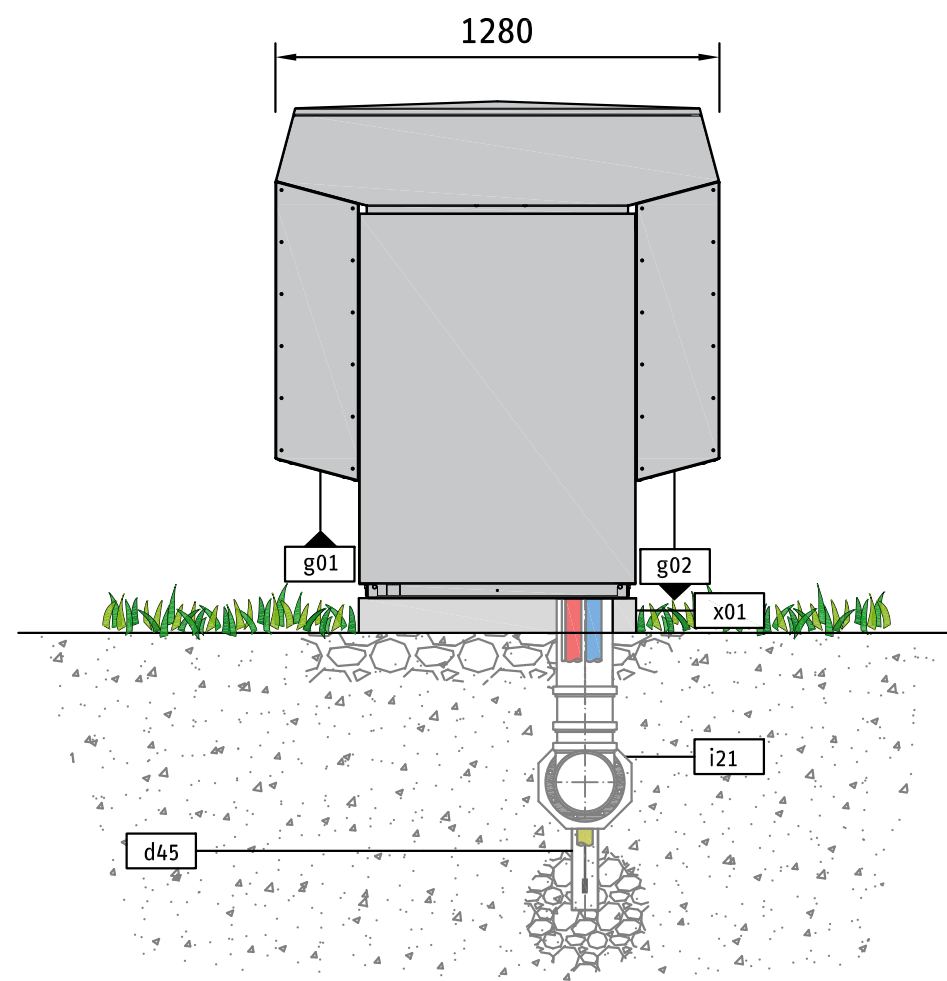
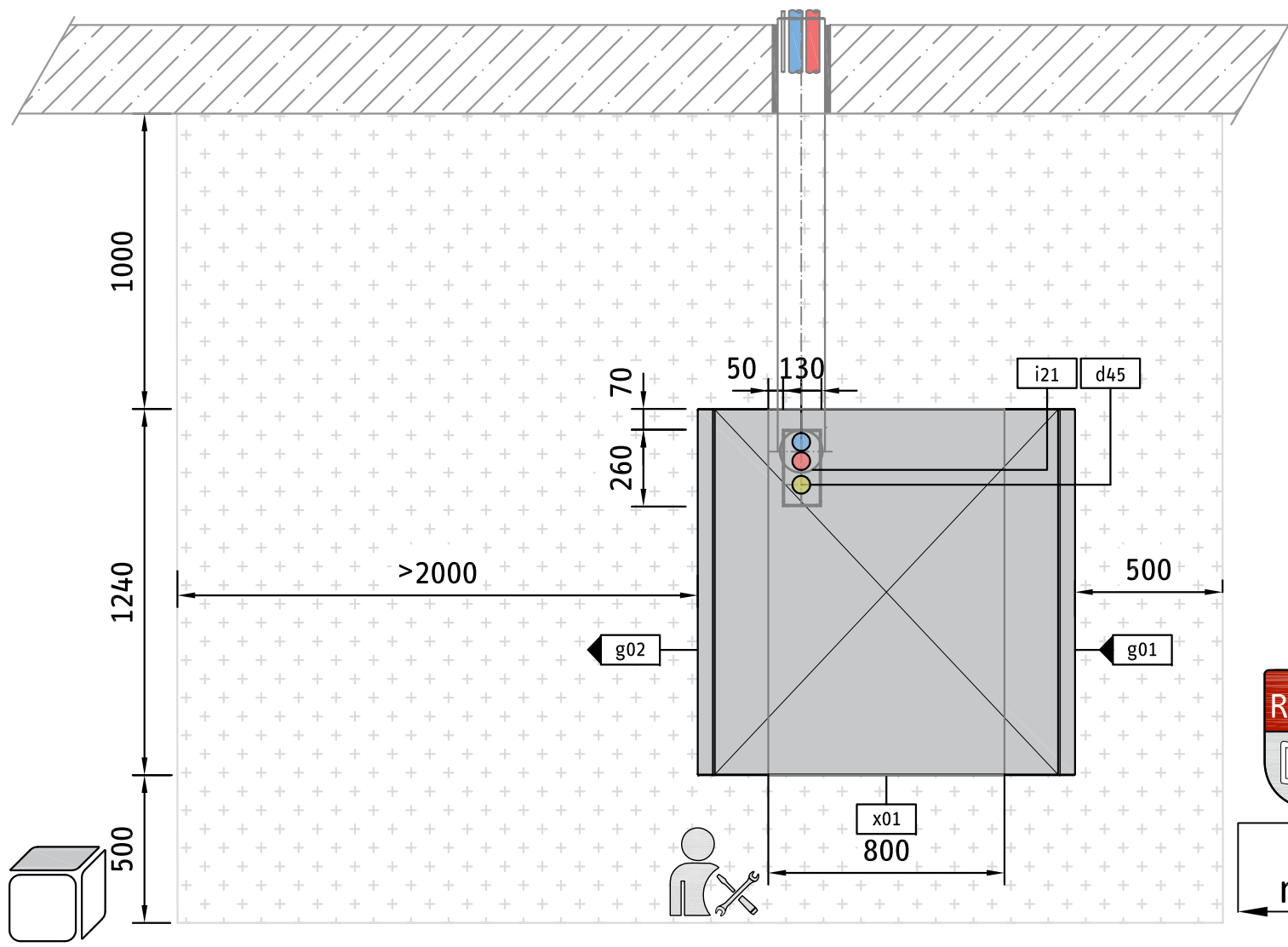
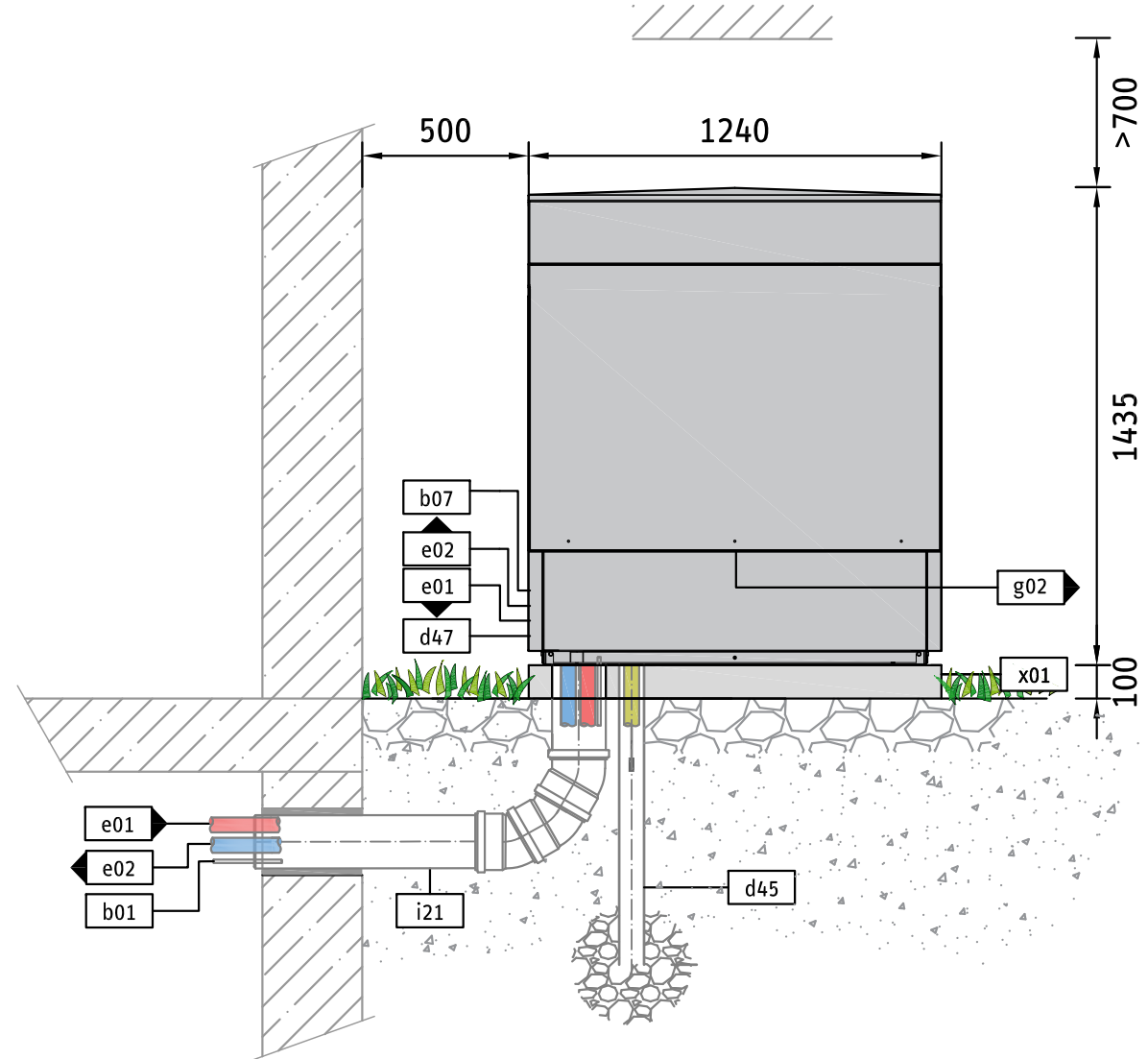
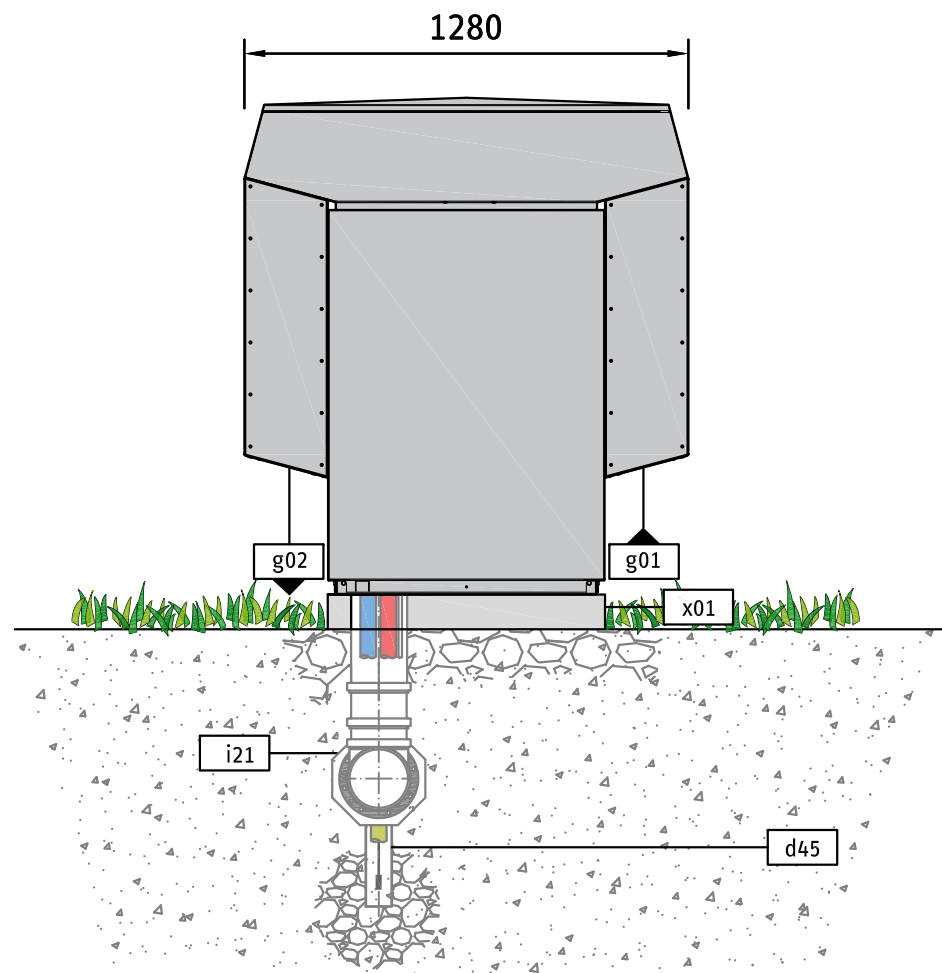
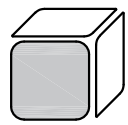


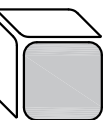
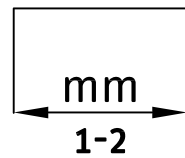
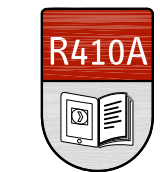
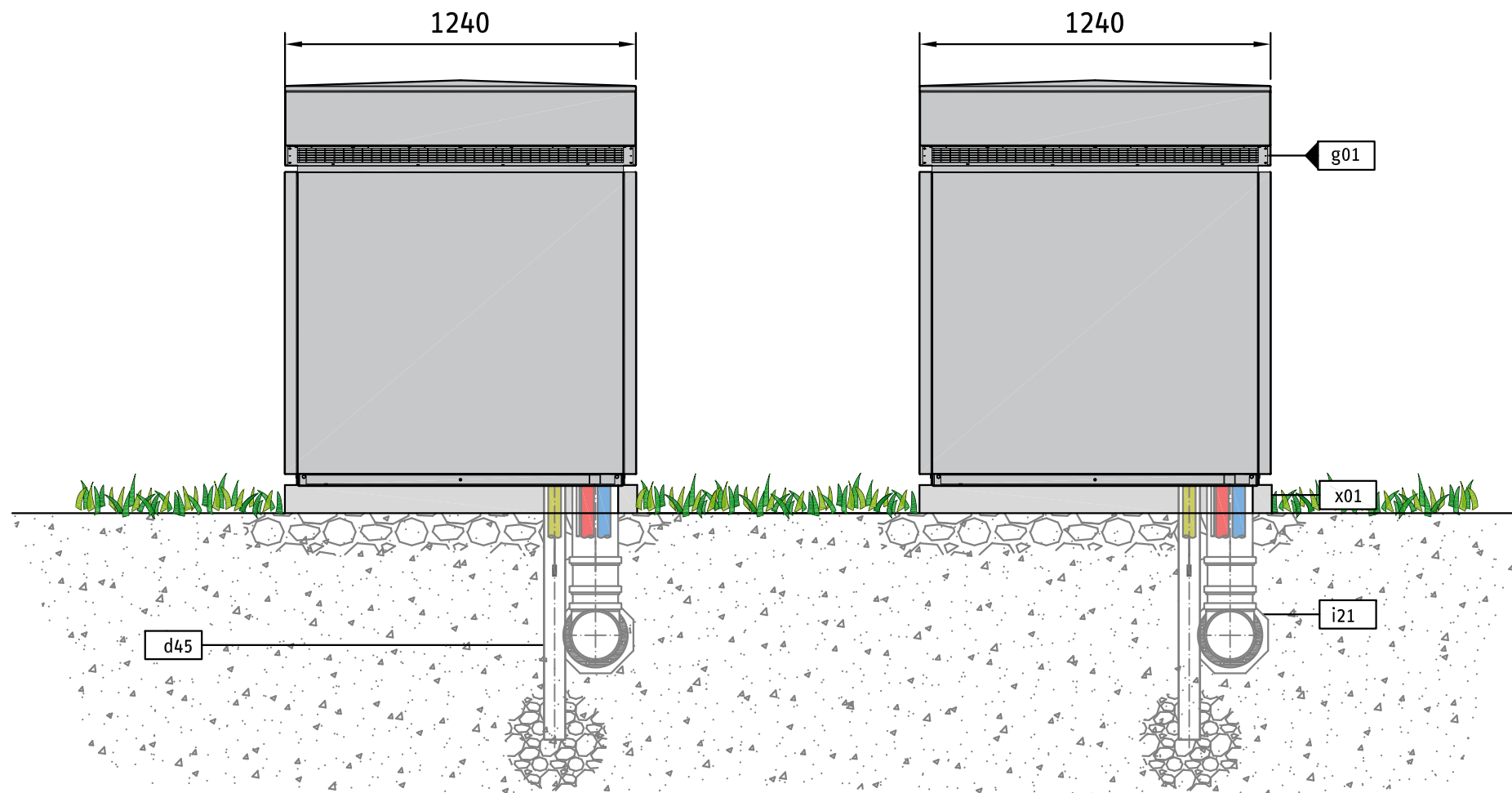
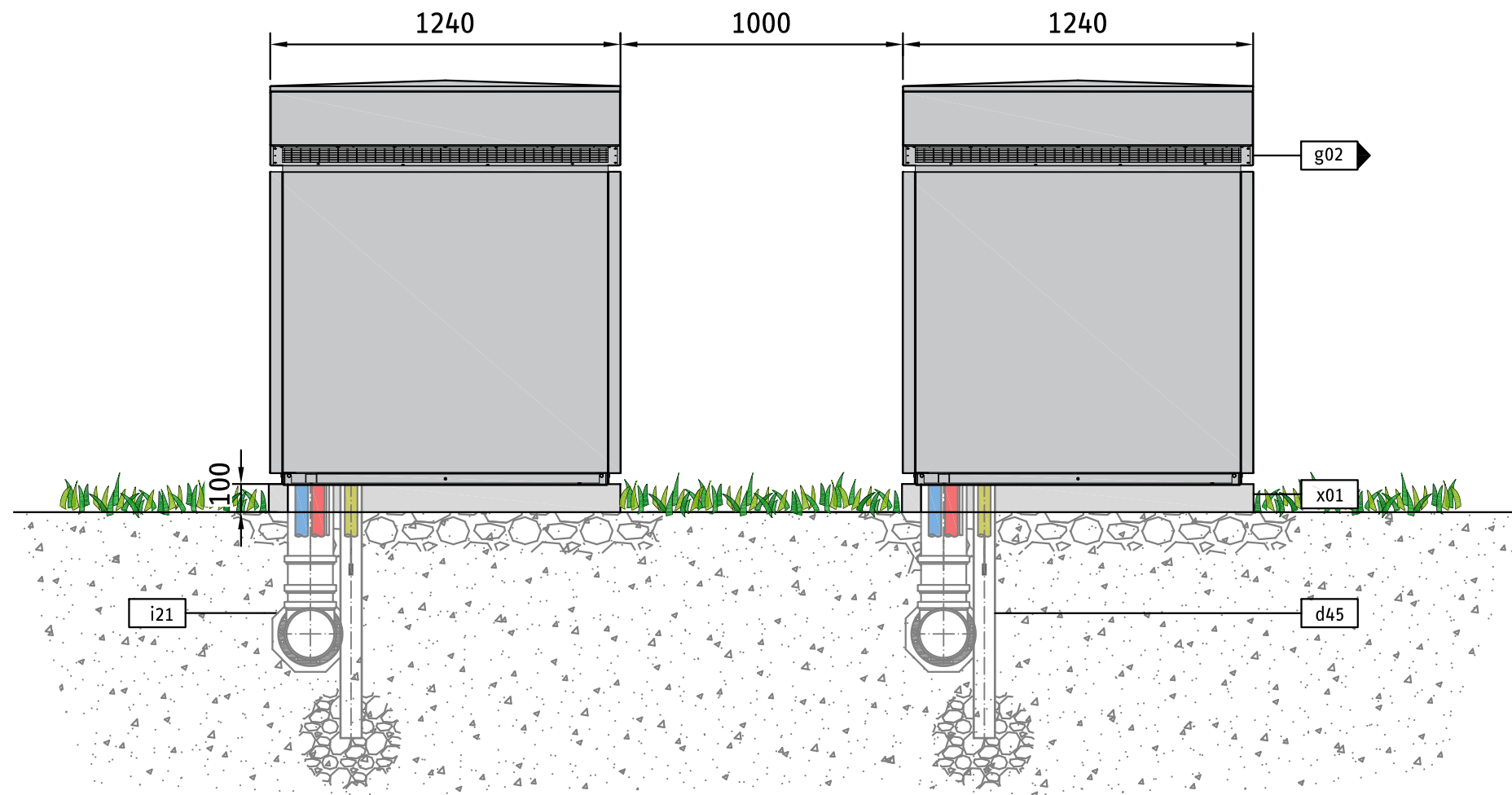
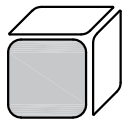


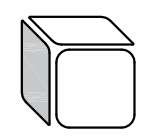
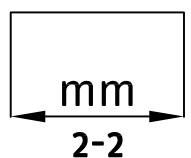
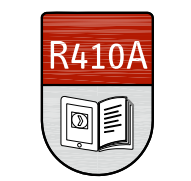
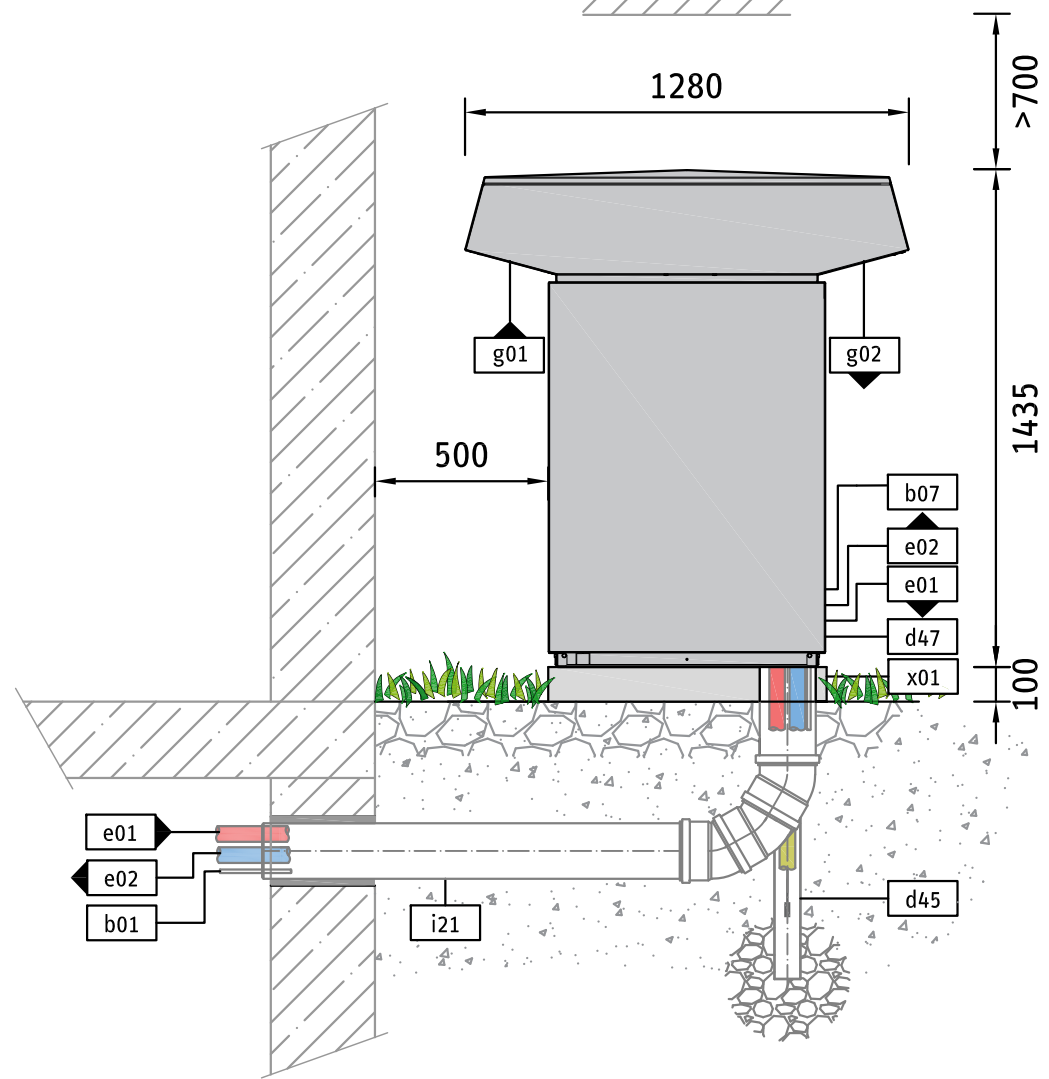
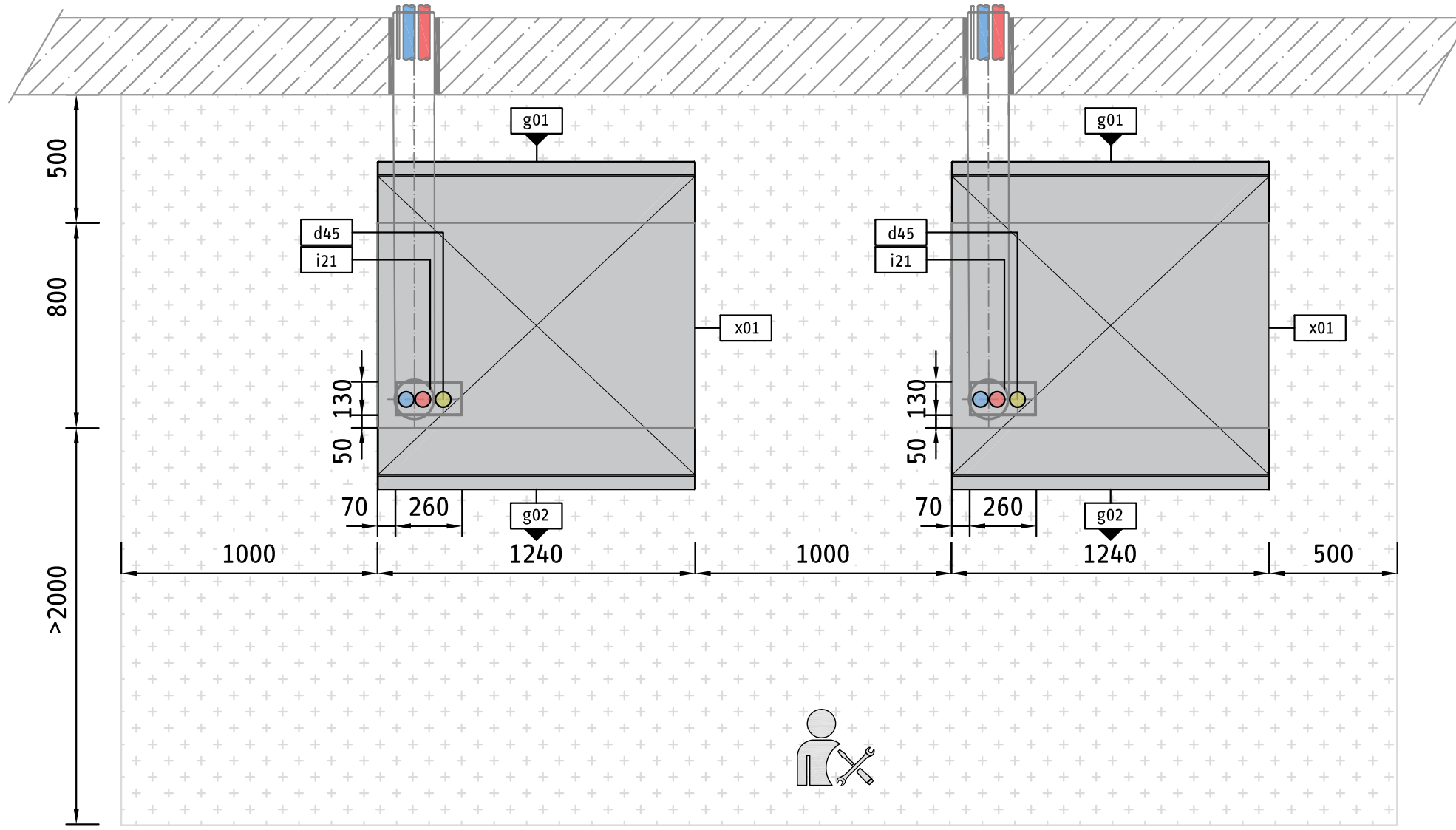
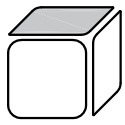
mm  
1-1

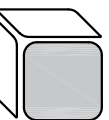
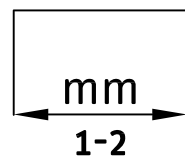
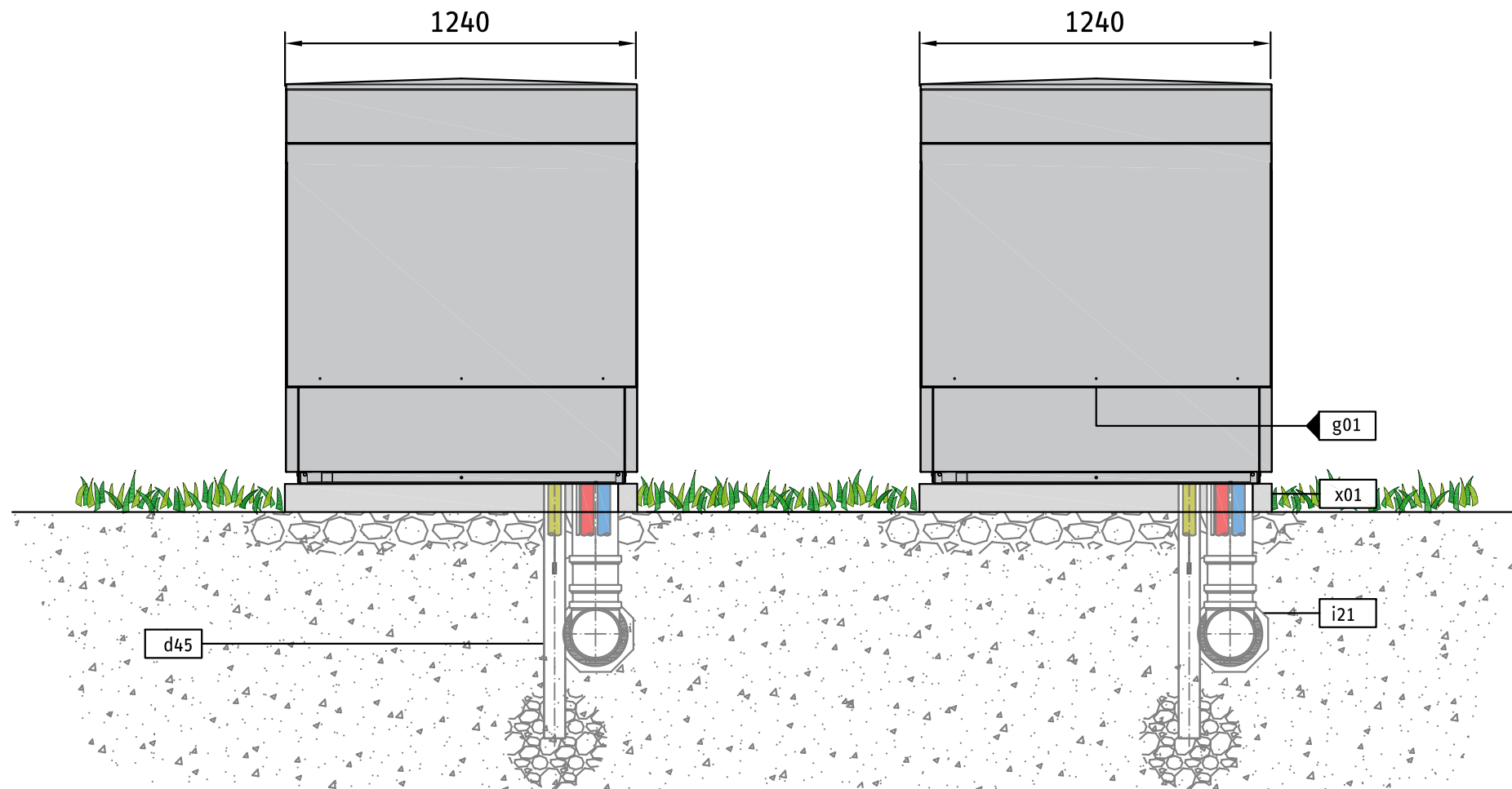
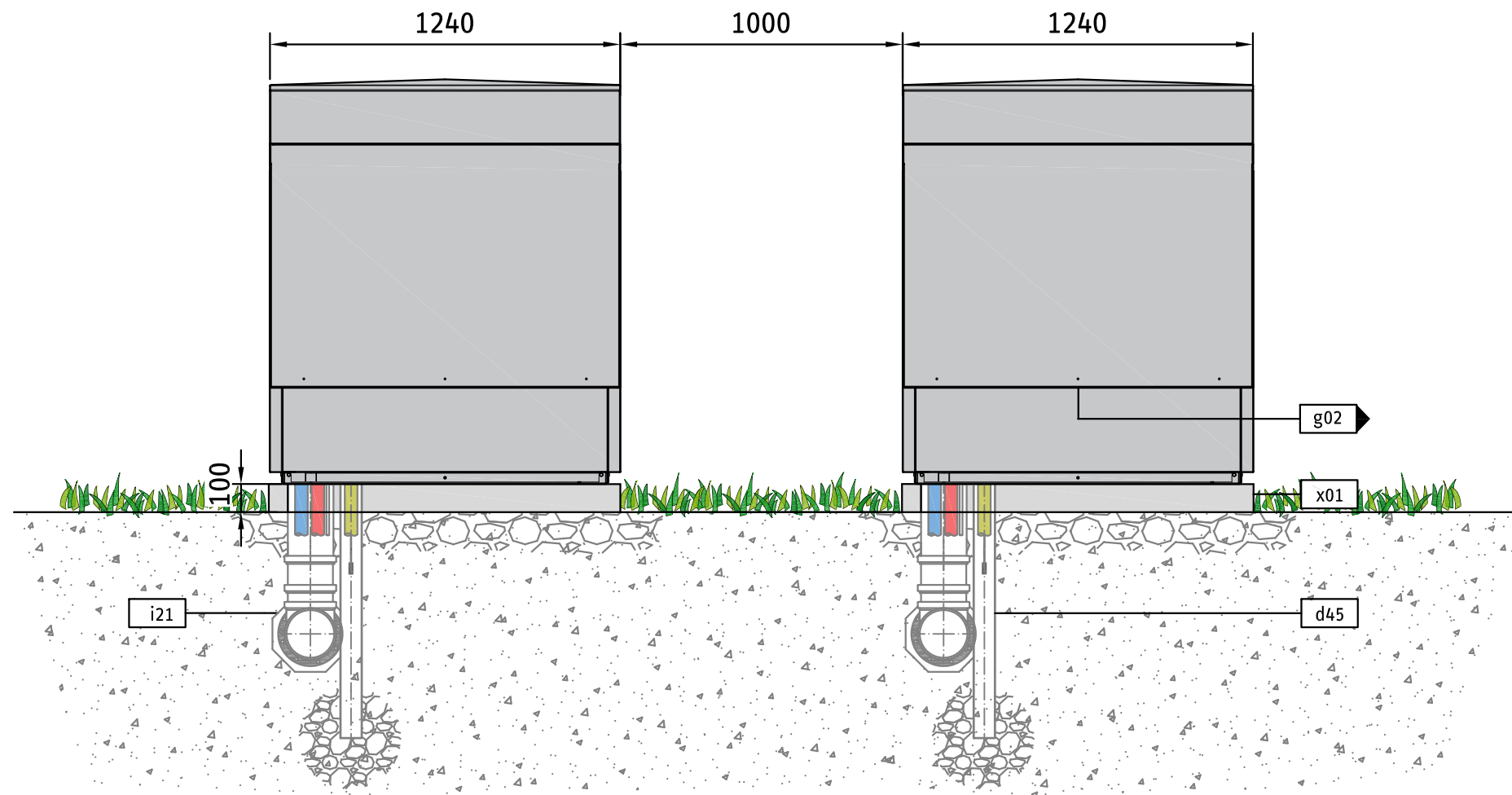
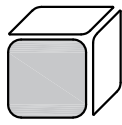


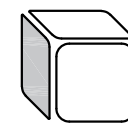
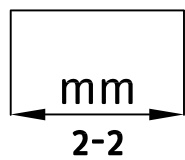
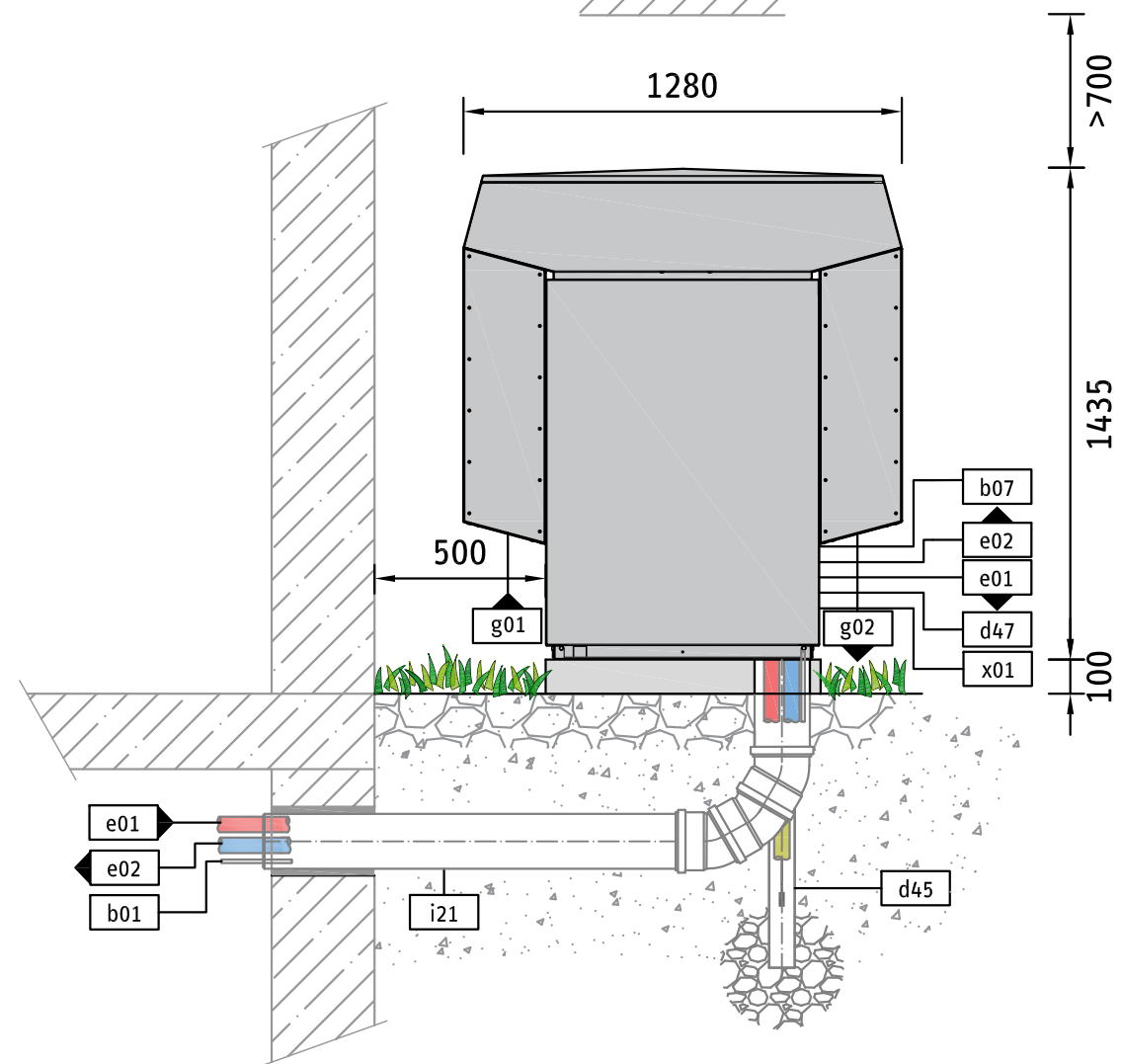
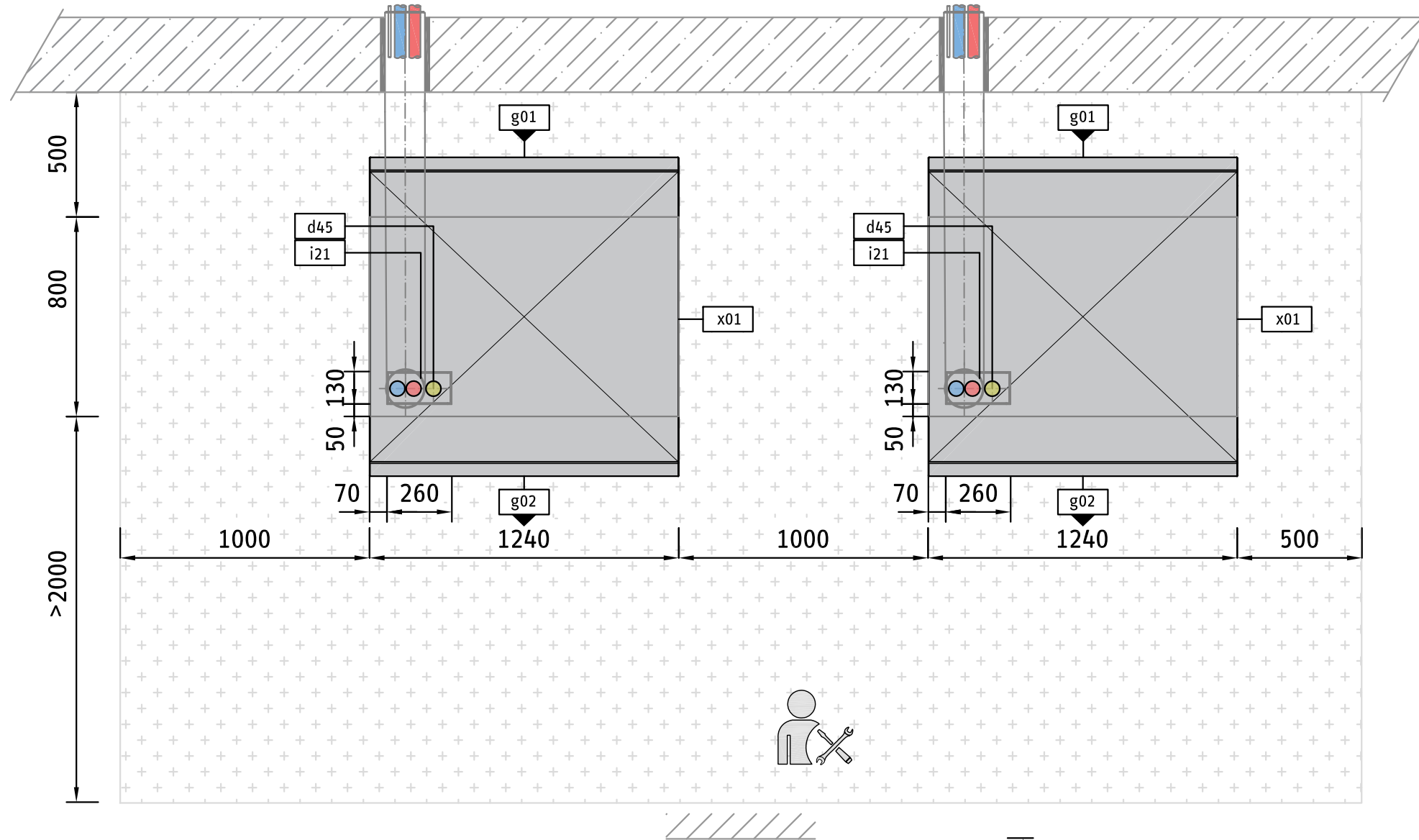
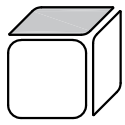


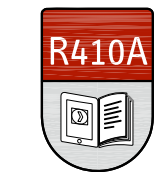
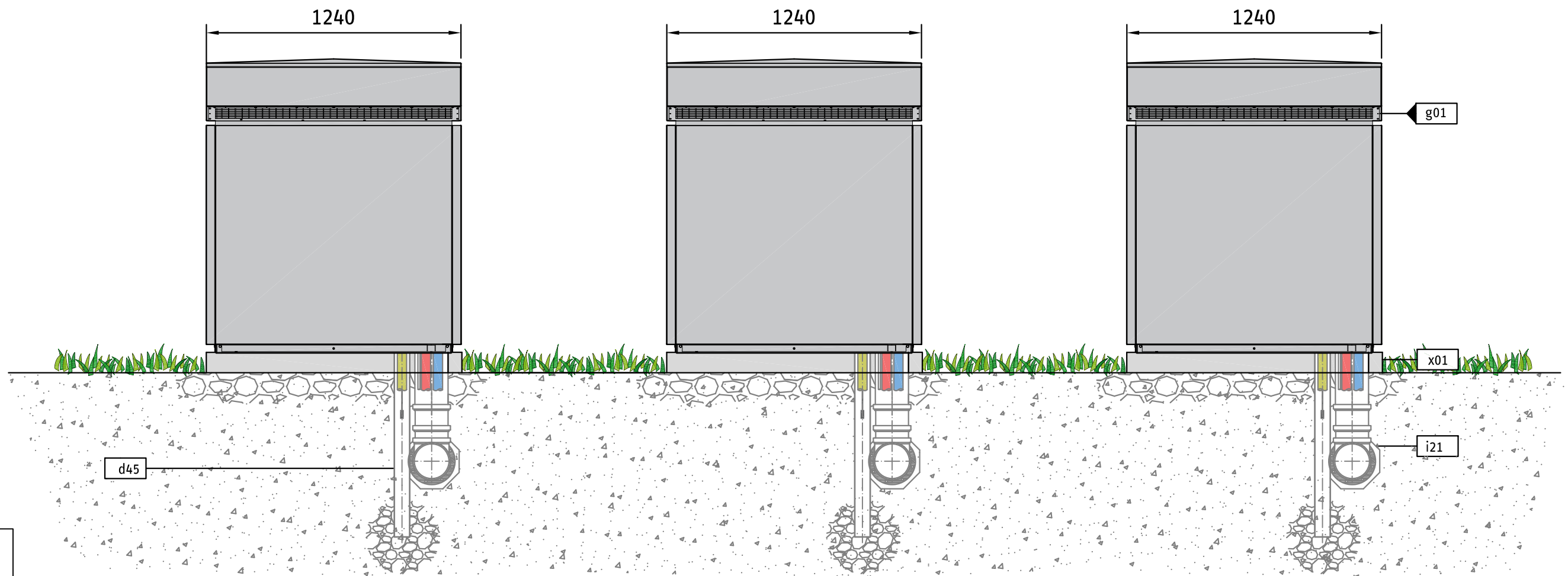
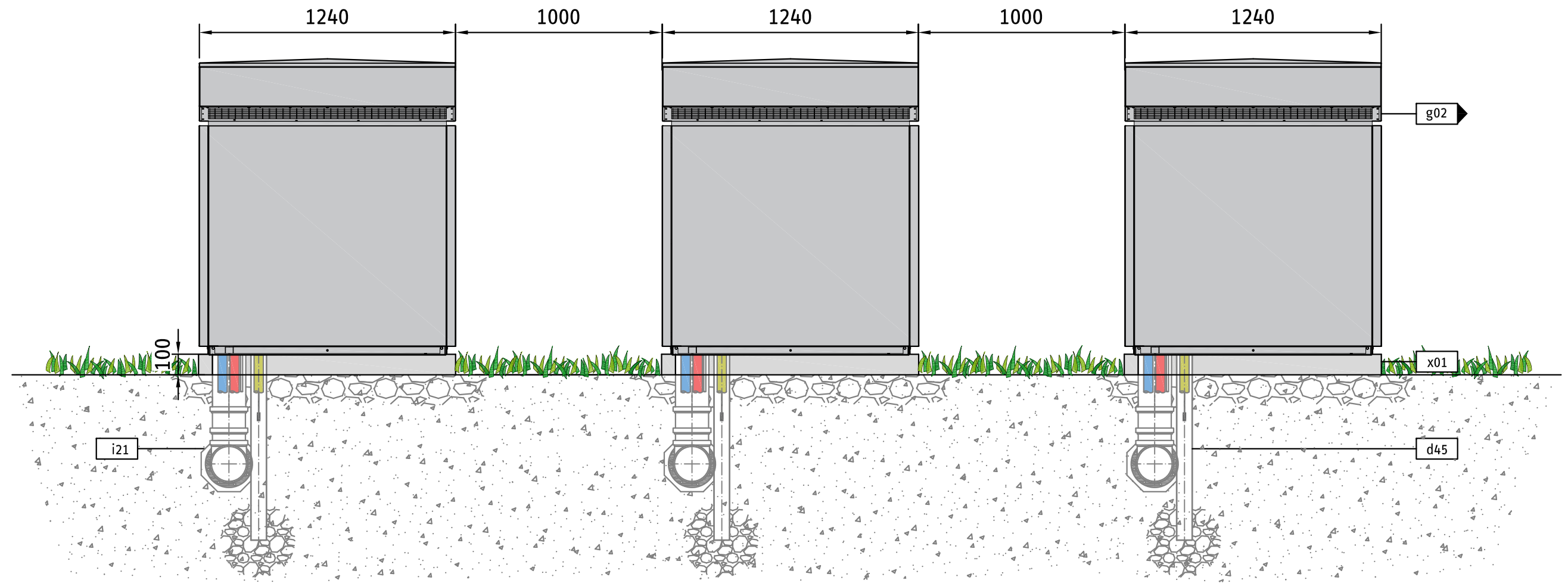
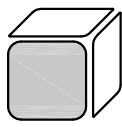




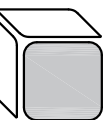


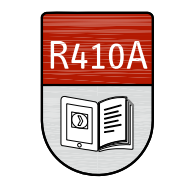
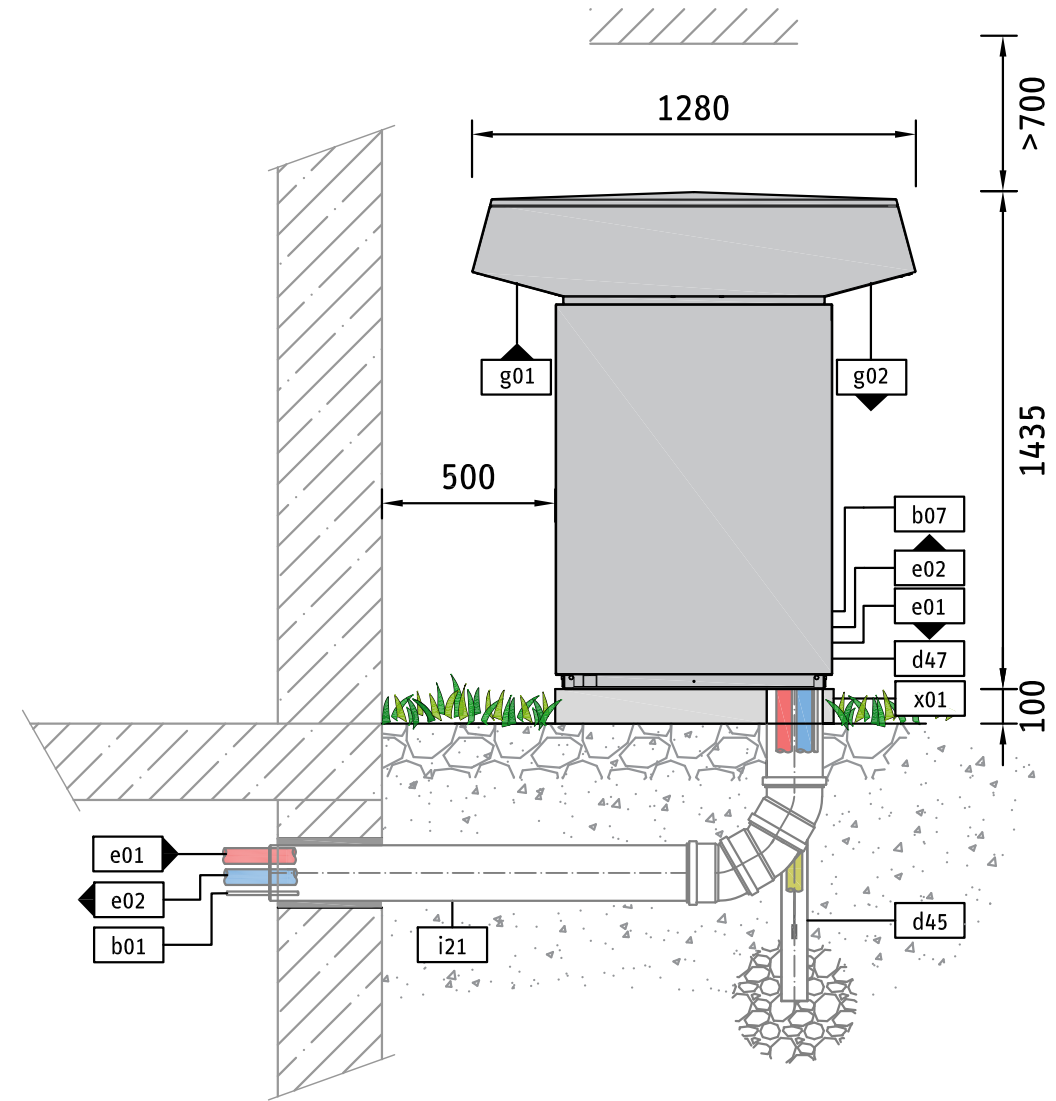
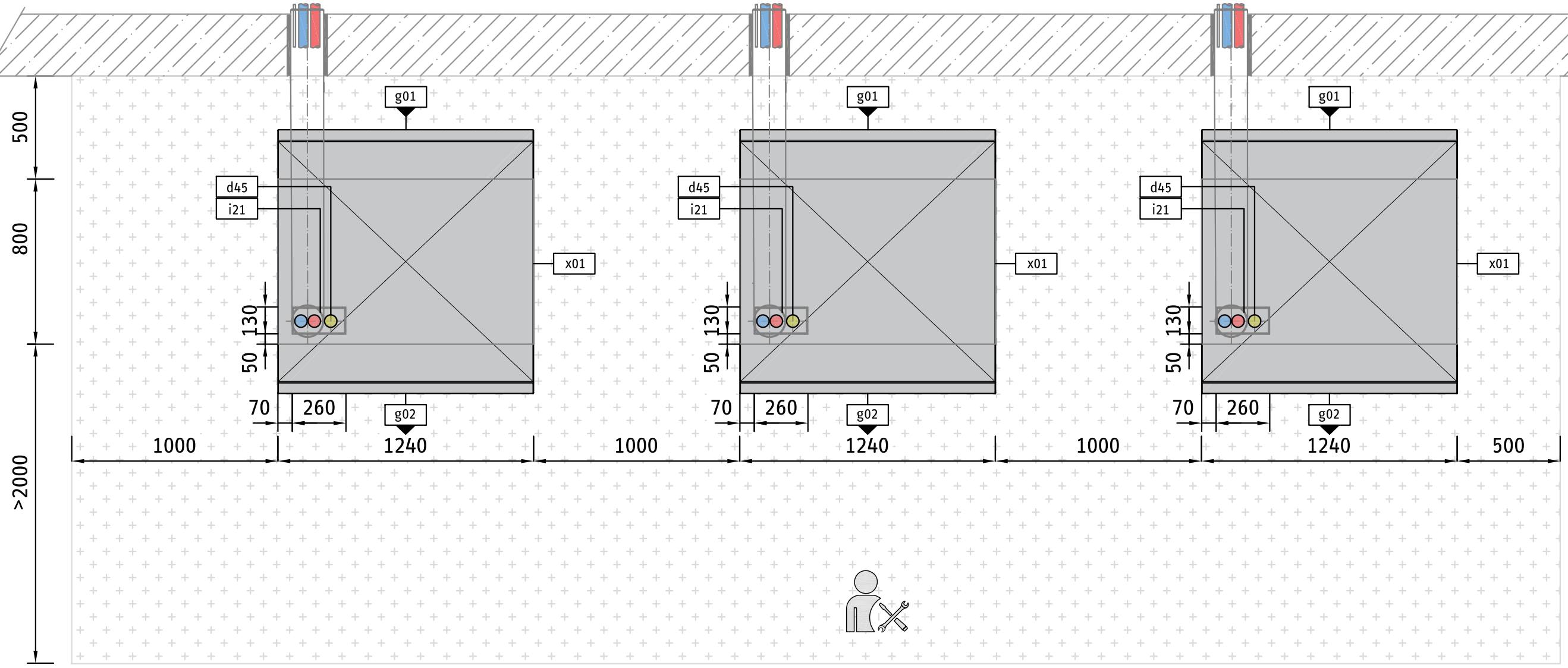
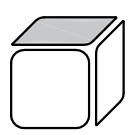




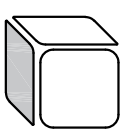


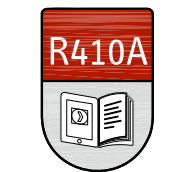
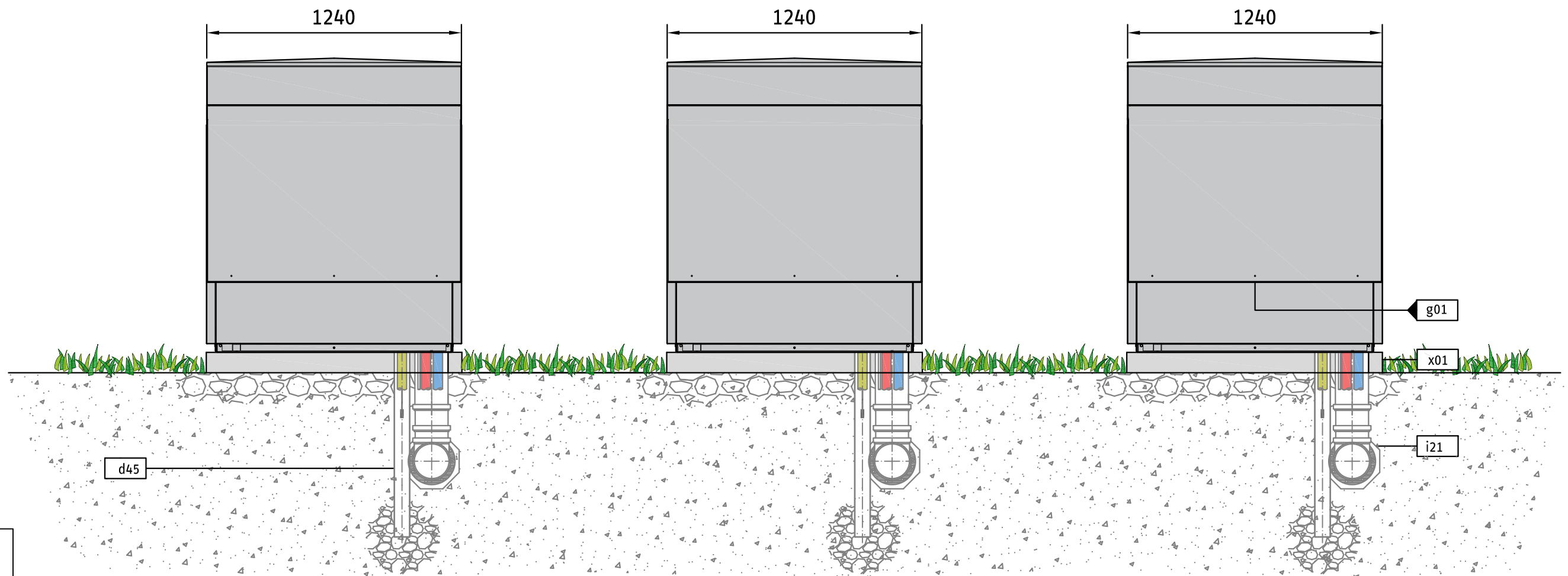
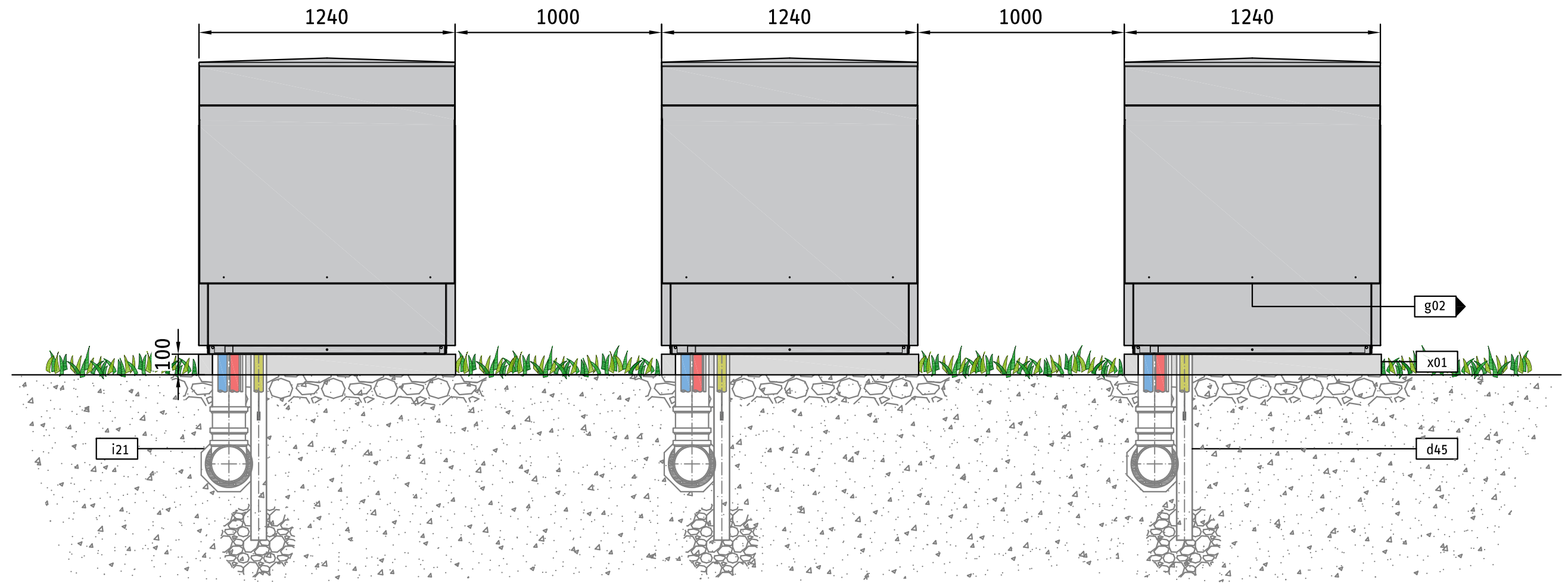
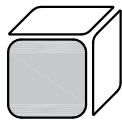
mm  
1-2



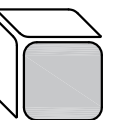


mm  
2-2





mm  
1-2





<b>a10</b>	Höhe	<b>c10</b>	Zirkulation	<b>d43</b>	Kondensatüberlauf
<b>a11</b>	Höhe mit Wärmedämmung	<b>c11</b>	Sicherheitsgruppe	<b>d44</b>	Durchführung Kondensatablauf
<b>a12</b>	Höhe ohne Wärmedämmung	<b>c12</b>	Sicherheitsventil Ablauf	<b>d45</b>	Kondensatablauf
<b>a13</b>	Höhe der Stellfüße	<b>c13</b>	T&P valve	<b>d46</b>	Entlüftung
<b>a14</b>	Höhe mit Haube	<b>d01</b>	Wärmepumpe Vorlauf	<b>d47</b>	Entleerung
<b>a20</b>	Breite	<b>d02</b>	Wärmepumpe Rücklauf	<b>d48</b>	Befüllung
<b>a21</b>	Breite mit Wärmedämmung	<b>d03</b>	Wärmepumpe Vorlauf opt.	<b>d50</b>	Druckausdehnungsgefäß
<b>a22</b>	Breite ohne Wärmedämmung	<b>d04</b>	Wärmepumpe Rücklauf opt.	<b>e01</b>	Heizung Vorlauf
<b>a23</b>	Breite ohne seitliche Wärmedämmsegmente	<b>d07</b>	Wärmepumpe Heizung Vorlauf	<b>e02</b>	Heizung Rücklauf
<b>a24</b>	Breite mit Haube	<b>d08</b>	Wärmepumpe Heizung Rücklauf	<b>e03</b>	Heizung Vorlauf opt.
<b>a30</b>	Tiefe	<b>d09</b>	Wärmepumpe Heizung Vorlauf opt.	<b>e04</b>	Heizung Rücklauf opt.
<b>a31</b>	Tiefe mit Wärmedämmung	<b>d10</b>	Wärmepumpe Heizung Rücklauf opt.	<b>e05</b>	Heizung Vorlauf Niedertemperatur
<b>a32</b>	Tiefe ohne Wärmedämmung	<b>d11</b>	Wärmepumpe Warmwasser Vorlauf	<b>e06</b>	Heizung Rücklauf Niedertemperatur
<b>a33</b>	Tiefe mit Haube	<b>d12</b>	Wärmepumpe Warmwasser Rücklauf	<b>e07</b>	Entlüftung
<b>a40</b>	Durchmesser	<b>d13</b>	Wärmepumpe Warmwasser Vorlauf opt.	<b>e10</b>	Heizung Vorlauf WP
<b>a41</b>	Durchmesser mit Wärmedämmung	<b>d14</b>	Wärmepumpe Warmwasser Rücklauf opt.	<b>e11</b>	Heizung Rücklauf WP
<b>a42</b>	Durchmesser ohne Wärmedämmung	<b>d17</b>	2.WE Vorlauf	<b>e14</b>	Heizung Vorlauf Wärmeerzeuger
<b>a43</b>	Lochkreisdurchmesser Füße	<b>d18</b>	2.WE Rücklauf	<b>e15</b>	Heizung Rücklauf Wärmeerzeuger
<b>a44</b>	Abstand Stellfüße	<b>d21</b>	Ladestation Vorlauf	<b>e16</b>	Heizung Vorlauf Wärmeerzeuger Niedertemperatur
<b>a45</b>	Befestigungsloch Füße	<b>d22</b>	Ladestation Rücklauf	<b>e17</b>	Heizung Rücklauf Wärmeerzeuger Niedertemperatur
<b>b01</b>	Durchführung elektr. Leitungen	<b>d23</b>	Ladestation Vorlauf opt.	<b>e18</b>	Vorlauf
<b>b02</b>	Durchführung elektr. Leitungen I	<b>d24</b>	Ladestation Rücklauf opt.	<b>e19</b>	Rücklauf
<b>b03</b>	Durchführung elektr. Leitungen II	<b>d25</b>	Solar Vorlauf	<b>e20</b>	Vorlauf opt.
<b>b04</b>	Durchführung elektr. Leitungen III	<b>d26</b>	Solar Rücklauf	<b>e21</b>	Rücklauf opt.
<b>b06</b>	Anschluss-Box	<b>d29</b>	Wärmeübertrager Vorlauf	<b>e22</b>	Speicher Vorlauf
<b>b07</b>	Elektrischer Anschluss	<b>d30</b>	Wärmeübertrager Rücklauf	<b>e23</b>	Speicher Rücklauf
<b>c01</b>	Kaltwasser Zulauf	<b>d33</b>	Wärmeerzeuger Vorlauf	<b>e26</b>	Hydraulikmodul Vorlauf
<b>c02</b>	Kaltwasser Zulauf opt.	<b>d34</b>	Wärmeerzeuger Rücklauf	<b>e27</b>	Hydraulikmodul Rücklauf
<b>c03</b>	Kaltwasser Zulaufrohr	<b>d35</b>	Wärmeerzeuger Vorlauf opt.	<b>e30</b>	Heizung Vorlauf gemischt
<b>c04</b>	Kaltwasser Auslauf	<b>d36</b>	Wärmeerzeuger Rücklauf opt.	<b>e31</b>	Heizung Rücklauf gemischt
<b>c06</b>	Warmwasser Auslauf	<b>d37</b>	Wärmeerzeuger Warmwasser Vorlauf	<b>f01</b>	Wärmequelle Vorlauf
<b>c07</b>	Warmwasser Auslauf opt.	<b>d38</b>	Wärmeerzeuger Warmwasser Rücklauf	<b>f02</b>	Wärmequelle Rücklauf
<b>c08</b>	Heißwasser Auslauf	<b>d39</b>	Warmwasser Vorlauf 2.WE	<b>g01</b>	Lufteintritt
<b>c09</b>	Durchführung Zirkulation	<b>d40</b>	Warmwasser Rücklauf 2.WE	<b>g02</b>	Luftaustritt

<b>g03</b>	Außenluft	<b>h17</b>	Fühler Warmwasser opt.	<b>i08</b>	elektr. Not-/Zusatzheizung I
<b>g04</b>	Fortluft	<b>h18</b>	Fühler Warmwasser Vorlauf	<b>i09</b>	elektr. Not-/Zusatzheizung II
<b>g05</b>	Abluft	<b>h19</b>	Fühler Warmwasser Rücklauf	<b>i10</b>	elektr. Not-/Zusatzheizung III
<b>g06</b>	Zuluft	<b>h22</b>	Fühler Wärmeerzeuger	<b>i11</b>	elektr. Not-/Zusatzheizung opt.
<b>g07</b>	Außenluft Erdwärmeübertrager	<b>h23</b>	Fühler Wärmeerzeuger opt.	<b>i13</b>	Wandaufhängung
<b>g09</b>	Außenluft Wohnungslüftung opt.	<b>h24</b>	Fühler Wärmeerzeuger Vorlauf	<b>i14</b>	Wandaufhängung I
<b>g15</b>	Frischluft	<b>h25</b>	Fühler Wärmeerzeuger Rücklauf	<b>i15</b>	Wandaufhängung II
<b>g16</b>	Nebenraumkühlung	<b>h28</b>	Fühler Solar Speicher	<b>i16</b>	Wandabstandshalter
<b>g19</b>	Umluft	<b>h29</b>	Fühler Solar Speicher opt.	<b>i18</b>	Schutzanode
<b>g20</b>	Umluft Eintritt	<b>h30</b>	Fühler Solar Speicher Vorlauf	<b>i21</b>	Durchführung Versorgungsleitung
<b>g21</b>	Umluft Austritt	<b>h31</b>	Fühler Solar Speicher Rücklauf	<b>i22</b>	Durchführung Kondensatschlauch
<b>g22</b>	Sekundärluft	<b>h32</b>	Fühler Solar Kollektor	<b>i30</b>	Klemmbereich
<b>g23</b>	Sekundärluft Eintritt	<b>h33</b>	Fühler Solar Kollektor opt.	<b>i32</b>	Fixierung
<b>g24</b>	Sekundärluft Austritt	<b>h34</b>	Fühler Solar Kollektor I	<b>i35</b>	Handtuchhalter
<b>g26</b>	Lufteintritt opt.	<b>h35</b>	Fühler Solar Kollektor II	<b>i37</b>	Temperaturregler Wärmeübertrager
<b>g27</b>	Luftaustritt opt.	<b>h36</b>	Fühler Solar Kollektor Vorlauf	<b>i40</b>	Abgassystem
<b>g28</b>	Außenluft opt.	<b>h37</b>	Fühler Solar Kollektor Rücklauf	<b>i43</b>	Abdeckung Produktionsöffnung
<b>g29</b>	Fortluft opt.	<b>h40</b>	Thermometer Warmwasser	<b>i44</b>	Kontrollzugang
<b>g30</b>	Abluft opt.	<b>h41</b>	Thermometer Solar	<b>i45</b>	Revisionsöffnung
<b>g31</b>	Zuluft opt.	<b>h42</b>	Thermometer Heizung	<b>i50</b>	Kältemittel Sauggasleitung
<b>g32</b>	Außenluft Erdwärmeübertrager opt.	<b>h43</b>	Thermometer	<b>i51</b>	Kältemittel Flüssigkeitsleitung
<b>h01</b>	Fühler WP Vorlauf	<b>h46</b>	Temperaturindikator	<b>x01</b>	Betonfundament
<b>h02</b>	Fühler WP Rücklauf	<b>h47</b>	Fühler 2. WE	<b>x02</b>	Streifenfundament
<b>h03</b>	Fühler WP Vorlauf opt.	<b>h48</b>	Fühler Kühlung	<b>x03</b>	Blockstufen
<b>h04</b>	Fühler WP Rücklauf opt.	<b>h49</b>	Fühler Mischerkreis	<b>x04</b>	Aussparung Estrich
<b>h05</b>	Fühler WP Warmwasser	<b>h50</b>	Fühler Schwimmbadwasser	<b>z01</b>	Anschlusset Wärmepumpe
<b>h06</b>	Fühler WP Warmwasser opt.	<b>h51</b>	Fühler Außentemperatur	<b>z02</b>	Standkonsole Wärmepumpe
<b>h07</b>	Fühler WP Warmwasser Vorlauf	<b>h52</b>	Fühler Solarzelle	<b>z04</b>	Montagekonsole Wärmepumpe
<b>h08</b>	Fühler WP Kühlen	<b>h53</b>	Fühler Heizung	<b>z05</b>	Wandkonsole Wärmepumpe
<b>h10</b>	Fühler Wärmequelle	<b>i01</b>	Flansch	<b>z07</b>	Abdeckhaube Anschluss Wärmepumpe
<b>h11</b>	Fühler Wärmequelle opt.	<b>i02</b>	Flansch I	<b>z50</b>	Luftschlauch DN 315
<b>h12</b>	Fühler Wärmequelle Vorlauf	<b>i03</b>	Flansch II	<b>z51</b>	Luftschlauch DN 560
<b>h13</b>	Fühler Wärmequelle Rücklauf	<b>i04</b>	Flansch III	<b>z52</b>	Luftumlenkhaube
<b>h16</b>	Fühler Warmwasser	<b>i07</b>	elektr. Not-/Zusatzheizung	<b>z60</b>	Außenwanddurchführung

<b>a10</b>	Height	<b>c10</b>	DHW circulation	<b>d43</b>	Condensate overflow
<b>a11</b>	Height incl. thermal insulation	<b>c11</b>	Safety assembly	<b>d44</b>	Outlet condensate drain
<b>a12</b>	Height excl. thermal insulation	<b>c12</b>	Safety valve drain	<b>d45</b>	Condensate drain
<b>a13</b>	Height of adjustable feet	<b>c13</b>	T&P valve	<b>d46</b>	Ventilation
<b>a14</b>	Height incl. hood	<b>d01</b>	Heat pump flow	<b>d47</b>	Drain
<b>a20</b>	Width	<b>d02</b>	Heat pump return	<b>d48</b>	Filling
<b>a21</b>	Width incl. thermal insulation	<b>d03</b>	Heat pump flow optional	<b>d50</b>	Expansion vessel
<b>a22</b>	Width excl. thermal insulation	<b>d04</b>	Heat pump return optional	<b>e01</b>	Heating flow
<b>a23</b>	Width excl. side insulation sections	<b>d07</b>	Heat pump heating flow	<b>e02</b>	Heating return
<b>a24</b>	Width incl. hood	<b>d08</b>	Heat pump heating return	<b>e03</b>	Heating flow optional
<b>a30</b>	Depth	<b>d09</b>	Heat pump heating flow optional	<b>e04</b>	Heating return optional
<b>a31</b>	Depth incl. thermal insulation	<b>d10</b>	Heat pump heating return optional	<b>e05</b>	Heating flow low temperature
<b>a32</b>	Depth excl. thermal insulation	<b>d11</b>	Heat pump DHW flow	<b>e06</b>	Heating return low temperature
<b>a33</b>	Depth incl. hood	<b>d12</b>	Heat pump DHW return	<b>e07</b>	Ventilation
<b>a40</b>	Diameter	<b>d13</b>	Heat pump DHW flow optional	<b>e10</b>	Heating flow HP
<b>a41</b>	Diameter incl. thermal insulation	<b>d14</b>	Heat pump DHW return optional	<b>e11</b>	Heating return HP
<b>a42</b>	Diameter excl. thermal insulation	<b>d17</b>	2nd HS flow	<b>e14</b>	Heating flow heat source
<b>a43</b>	Pitch circle diameter of feet	<b>d18</b>	2nd HS return	<b>e15</b>	Heating return heat source
<b>a44</b>	Clearance adjustable feet	<b>d21</b>	Charging station flow	<b>e16</b>	Heating flow heat source low temperature
<b>a45</b>	Feet fixing hole	<b>d22</b>	Charging station return	<b>e17</b>	Heating return heat source low temp
<b>b01</b>	Entry electrical cables	<b>d23</b>	Charging station flow opt.	<b>e18</b>	Flow
<b>b02</b>	Entry electrical cables I	<b>d24</b>	Charging station return opt.	<b>e19</b>	Return
<b>b03</b>	Entry electrical cables II	<b>d25</b>	Solar flow	<b>e20</b>	Flow opt.
<b>b04</b>	Entry electrical cables III	<b>d26</b>	Solar return	<b>e21</b>	Return opt.
<b>b06</b>	Anschluss-Box	<b>d29</b>	Heat exchanger flow	<b>e22</b>	Cylinder flow
<b>b07</b>	Elektrischer Anschluss	<b>d30</b>	Heat exchanger return	<b>e23</b>	Cylinder return
<b>c01</b>	Cold water inlet	<b>d33</b>	Heat source flow	<b>e26</b>	Hydraulic module flow
<b>c02</b>	Cold water inlet optional	<b>d34</b>	Heat source return	<b>e27</b>	Hydraulic module return
<b>c03</b>	Cold water inlet pipe	<b>d35</b>	Heat source flow optional	<b>e30</b>	Heating flow, mixed
<b>c04</b>	Cold water outlet	<b>d36</b>	Heat source return optional	<b>e31</b>	Heating return, mixed
<b>c06</b>	DHW outlet	<b>d37</b>	Heat source DHW flow	<b>f01</b>	Heat source flow
<b>c07</b>	DHW outlet optional	<b>d38</b>	Heat source DHW return	<b>f02</b>	Heat source return
<b>c08</b>	Hot water outlet	<b>d39</b>	DHW flow 2nd heat source	<b>g01</b>	Air intake
<b>c09</b>	DHW circulation wall duct / DHW circulation entry*	<b>d40</b>	DHW return 2nd heat source	<b>g02</b>	Air discharge

<b>g03</b>	Outdoor air	<b>h17</b>	Sensor DHW optional	<b>i08</b>	Electric emergency/booster heater I
<b>g04</b>	Exhaust air	<b>h18</b>	Sensor DHW flow	<b>i09</b>	Electric emergency/booster heater II
<b>g05</b>	Extract air	<b>h19</b>	Sensor DHW return	<b>i10</b>	Electric emergency/booster heater III
<b>g06</b>	Supply air	<b>h22</b>	Sensor heat source	<b>i11</b>	Electric emergency/booster heater opt.
<b>g07</b>	Outdoor air geothermal heat exchanger	<b>h23</b>	Sensor heat source optional	<b>i13</b>	Wall mounting bracket
<b>g09</b>	Outdoor air domestic ventilation opt.	<b>h24</b>	Sensor heat source flow	<b>i14</b>	Wall mounting bracket I
<b>g15</b>	Fresh air	<b>h25</b>	Sensor heat source return	<b>i15</b>	Wall mounting bracket II
<b>g16</b>	Ancillary room cooling	<b>h28</b>	Sensor solar cylinder	<b>i16</b>	Wall spacer
<b>g19</b>	Recirculation air	<b>h29</b>	Sensor solar cylinder optional	<b>i18</b>	Protective anode
<b>g20</b>	Recirculation air intake	<b>h30</b>	Sensor solar cylinder flow	<b>i21</b>	Entry supply line
<b>g21</b>	Recirculation air discharge	<b>h31</b>	Sensor solar cylinder return	<b>i22</b>	Entry condensate hose
<b>g22</b>	Secondary air	<b>h32</b>	Sensor solar collector	<b>i30</b>	Clamping area
<b>g23</b>	Secondary air, intake	<b>h33</b>	Sensor solar collector optional	<b>i32</b>	Fixing
<b>g24</b>	Secondary air, discharge	<b>h34</b>	Sensor solar collector I	<b>i35</b>	Towel holder
<b>g26</b>	Air intake optional	<b>h35</b>	Sensor solar collector II	<b>i37</b>	Temperature controller heat exchanger
<b>g27</b>	Air discharge optional	<b>h36</b>	Sensor solar collector flow	<b>i40</b>	Flue system
<b>g28</b>	Outdoor air optional	<b>h37</b>	Sensor solar collector return	<b>i43</b>	Cover for manufacturing aperture
<b>g29</b>	Exhaust air optional	<b>h40</b>	Thermometer DHW	<b>i44</b>	Kontrollzugang
<b>g30</b>	Extract air optional	<b>h41</b>	Thermometer solar	<b>i45</b>	Revisionsöffnung
<b>g31</b>	Supply air optional	<b>h42</b>	Thermometer heating	<b>i50</b>	Refrigerant suction gas line
<b>g32</b>	Outdoor air geothermal heat exchanger opt	<b>h43</b>	Thermometer	<b>i51</b>	Refrigerant liquid line
<b>h01</b>	Sensor heat pump flow	<b>h46</b>	Temperature indicator	<b>x01</b>	Concrete foundation
<b>h02</b>	Sensor heat pump return	<b>h47</b>	Sensor 2nd heat source	<b>x02</b>	Strip foundation
<b>h03</b>	Sensor heat pump flow optional	<b>h48</b>	Sensor cooling	<b>x03</b>	Block steps
<b>h04</b>	Sensor heat pump return optional	<b>h49</b>	Sensor mixer circuit	<b>x04</b>	Recess screed
<b>h05</b>	Sensor heat pump DHW	<b>h50</b>	Sensor swimming pool water	<b>z01</b>	Connection set heat pump
<b>h06</b>	Sensor heat pump DHW optional	<b>h51</b>	Sensor outside temperature	<b>z02</b>	Stand bracket heat pump
<b>h07</b>	Sensor heat pump DHW flow	<b>h52</b>	Sensor solar cell	<b>z04</b>	Heat pump mounting bracket
<b>h08</b>	Sensor heat pump cooling	<b>h53</b>	Sensor heating	<b>z05</b>	Wall bracket heat pump
<b>h10</b>	Sensor heat source	<b>i01</b>	Flange	<b>z07</b>	Cover heat pump connection
<b>h11</b>	Sensor heat source optional	<b>i02</b>	Flange I	<b>z50</b>	Air hose DN 315
<b>h12</b>	Sensor heat source flow	<b>i03</b>	Flange II	<b>z51</b>	Air hose DN 560
<b>h13</b>	Sensor heat source return	<b>i04</b>	Flange III	<b>z52</b>	Air deflection bonnet
<b>h16</b>	Sensor DHW	<b>i07</b>	Electric emergency/booster heater	<b>z60</b>	External wall duct