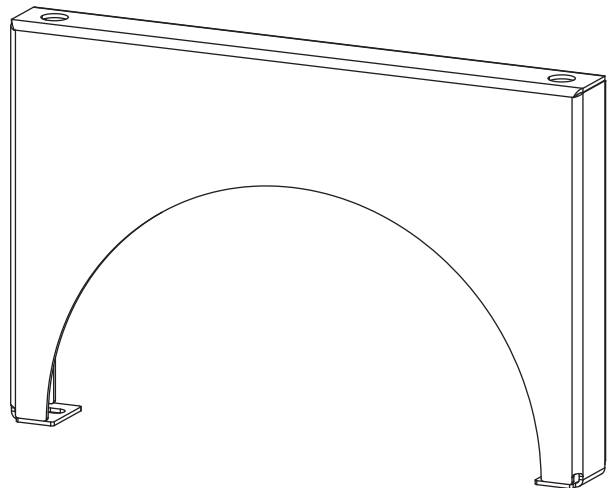




INSTALLATION
INSTALLATIE
INSTALLAZIONE
INSTALACIÓN
INSTALACE
INŠTALÁCIA
INSTALACJA
TELEPÍTÉS
INSTALACIJA

Standkonsole | T-support | Console-socle | Staande console | Console verticale | Consola de pie | Stacionární konzola |
Stojanová konzola | Konsola stojąca | Lábazat | Stojalo

» SK 2



1. Allgemeine Hinweise

Dieses Dokument richtet sich an den Fachhandwerker.



Hinweis
Lesen Sie diese Anleitung vor dem Gebrauch sorgfältig durch und bewahren Sie sie auf. Geben Sie die Anleitung ggf. an einen nachfolgenden Benutzer weiter.

1.1 Mitgeltende Dokumente

Bedienungs- und Installationsanleitungen der Wärmepumpe



Hinweis
Informationen zu „Kundendienst und Garantie“ und „Umwelt und Recycling“ entnehmen Sie der Bedienungs- und Installationsanleitung des Gerätes.

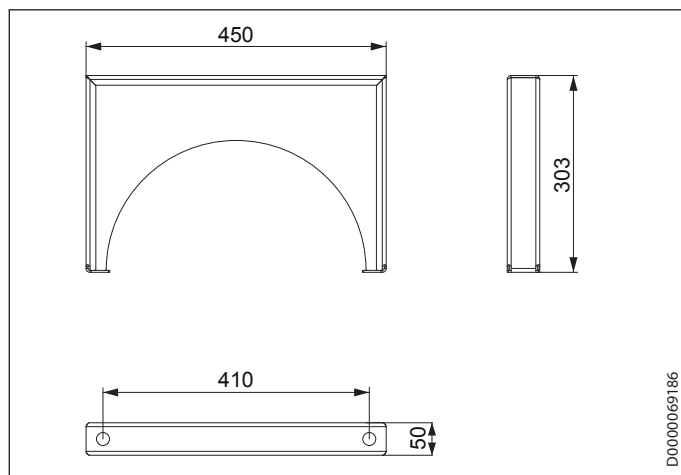
1.2 Maßeinheiten



Hinweis
Wenn nicht anders angegeben, sind alle Maße in Millimeter.

2. Gerätebeschreibung

Abmaße

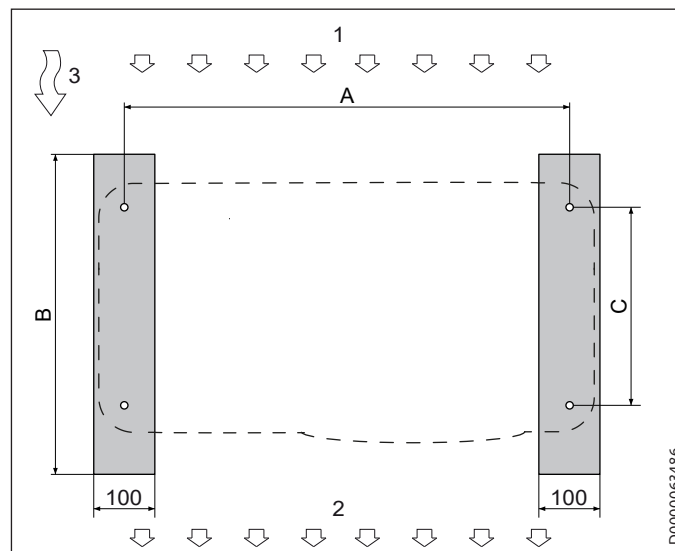


2.1 Lieferumfang

- 4 Schrauben M8x30
- 4 Unterlegscheiben

3. Vorbereitungen

3.1 Fundament

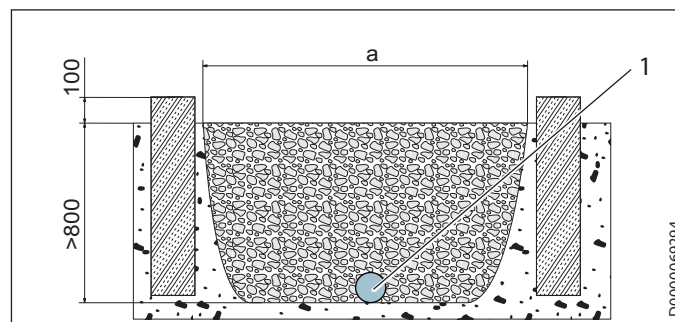


- 1 Lufteintrittsseite
- 2 Luftaustrittsseite
- 3 Hauptwindrichtung

| Wärmepumpe | A | B | C |
|---------------------------------------|-----|-----|-----|
| 3 CS Plus, 3.5 ACS, 07 ACS classic | 850 | 500 | 408 |
| 4 CS Plus, 4.5 ACS, 09 ACS classic | 850 | 500 | 408 |
| 6 CS Plus, 6.5 ACS, 13 ACS classic | 980 | 500 | 408 |
| 8 CS Plus, 8.5 ACS, 17 ACS classic | 980 | 500 | 408 |

► Errichten Sie ein Streifenfundament am Aufstellort der Wärmepumpe.

3.2 Kiesbett



- 1 Drainagerohr

| Wärmepumpe | a |
|---------------------------------------|-----|
| 3 CS Plus, 3.5 ACS, 07 ACS classic | 700 |
| 4 CS Plus, 4.5 ACS, 09 ACS classic | 700 |
| 6 CS Plus, 6.5 ACS, 13 ACS classic | 830 |
| 8 CS Plus, 8.5 ACS, 17 ACS classic | 830 |

► Verlegen Sie ein Drainagerohr unter dem Gerät, um die Feuchtigkeit vom Haus wegzuleiten.

- ▶ Errichten Sie zwischen dem Streifenfundament ein ausreichend großes Kiesbett.

4. Montage



Sachschaden

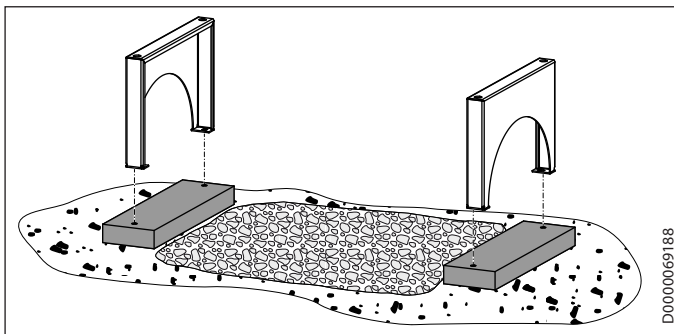
Beachten Sie die maximale Belastbarkeit der Konsole (siehe Kapitel „Technische Daten / Datentabelle“).



Sachschaden

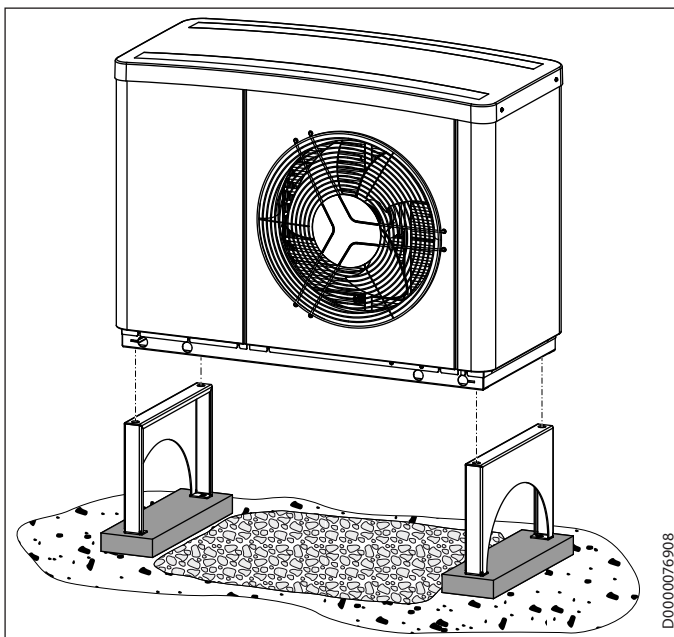
Bei seitlicher Belastung auf die Wärmepumpe, kann sich die Standkonsole verbiegen.

- ▶ Üben Sie keinen Druck auf die Seiten der Wärmepumpe aus.



D0000069188

- ▶ Zeichnen Sie die Löcher auf dem Streifenfundament an.
- ▶ Bohren Sie die Löcher.
- ▶ Verankern Sie die Standkonsole mit geeignetem Befestigungsmaterial auf dem Streifenfundament. Das Befestigungsmaterial ist nicht im Lieferumfang enthalten.



D0000076908

- ▶ Schrauben Sie die Standkonsole mit den beiliegenden Schrauben und Unterlegscheiben unten an die Wärmepumpe.

5. Technische Daten

5.1 Datentabelle

| | | SK 2 |
|-------------------|----|--------|
| | | 236693 |
| Höhe | mm | 303 |
| Breite | mm | 450 |
| Gewicht | kg | 6,5 |
| Gewichtsbelastung | kg | 91 |

1. General information

This document is intended for contractors.



Note
Read these instructions carefully before using the appliance and retain them for future reference. Pass on the instructions to a new user if required.

1.1 Relevant documents

Heat pump operating and installation instructions



Note
Please see appliance operating and installation instructions for information on the "Guarantee" and "Environment and recycling".

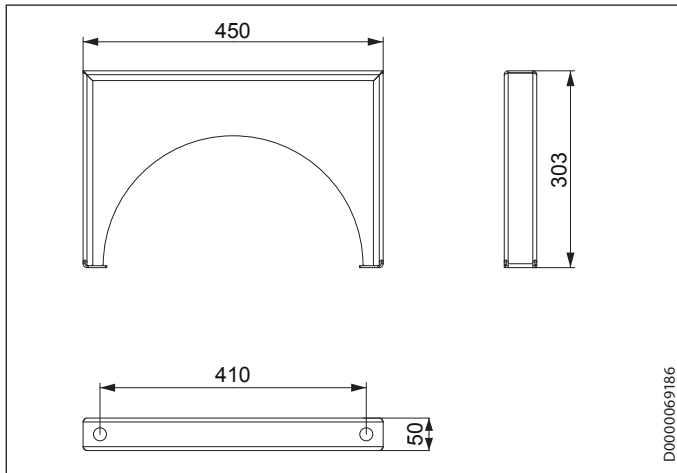
1.2 Units of measurement



Note
All measurements are given in mm unless stated otherwise.

2. Appliance description

Dimensions

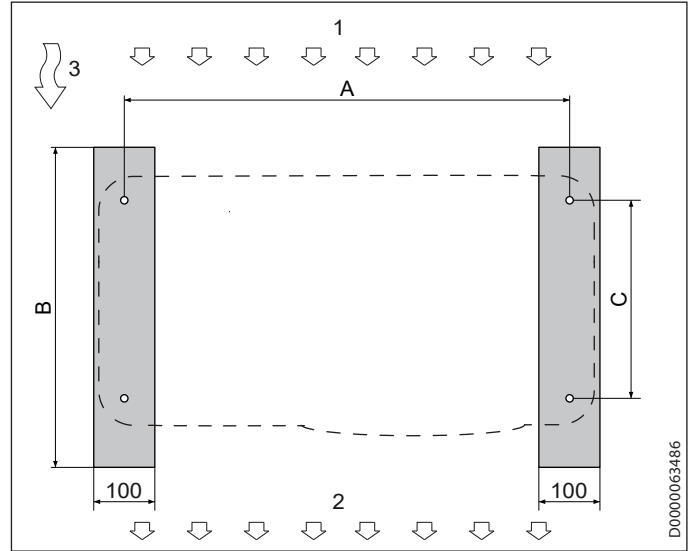


2.1 Standard delivery

- 4 screws M8x30
- 4 washers

3. Preparations

3.1 Foundation

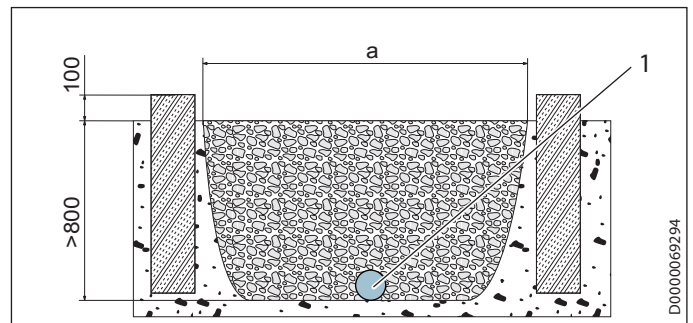


- 1 Air intake side
- 2 Air discharge side
- 3 Main wind direction

| Heat pump | A | B | C |
|------------------------------------|-----|-----|-----|
| 3 CS Plus, 3.5 ACS, 07 ACS classic | 850 | 500 | 408 |
| 4 CS Plus, 4.5 ACS, 09 ACS classic | 850 | 500 | 408 |
| 6 CS Plus, 6.5 ACS, 13 ACS classic | 980 | 500 | 408 |
| 8 CS Plus, 8.5 ACS, 17 ACS classic | 980 | 500 | 408 |

- Erect a strip foundation at the heat pump installation site.

3.2 Gravel bed



- 1 Drainage pipe

| Heat pump | a |
|------------------------------------|-----|
| 3 CS Plus, 3.5 ACS, 07 ACS classic | 700 |
| 4 CS Plus, 4.5 ACS, 09 ACS classic | 700 |
| 6 CS Plus, 6.5 ACS, 13 ACS classic | 830 |
| 8 CS Plus, 8.5 ACS, 17 ACS classic | 830 |

- Lay a drainage pipe under the appliance to drain moisture away from the building.

- ▶ Create a sufficiently sized gravel bed within the strip foundation.

4. Installation



Material losses

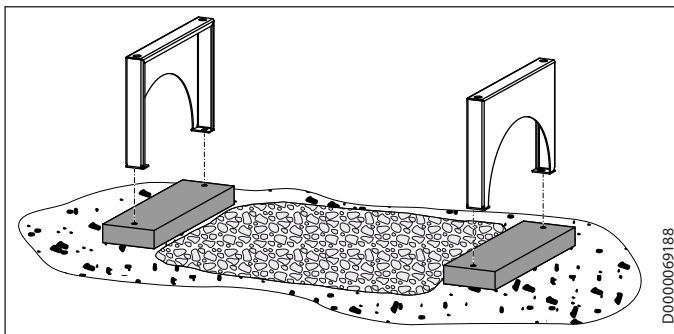
Note the maximum load bearing capacity of the support (see chapter "Specification / Data table").



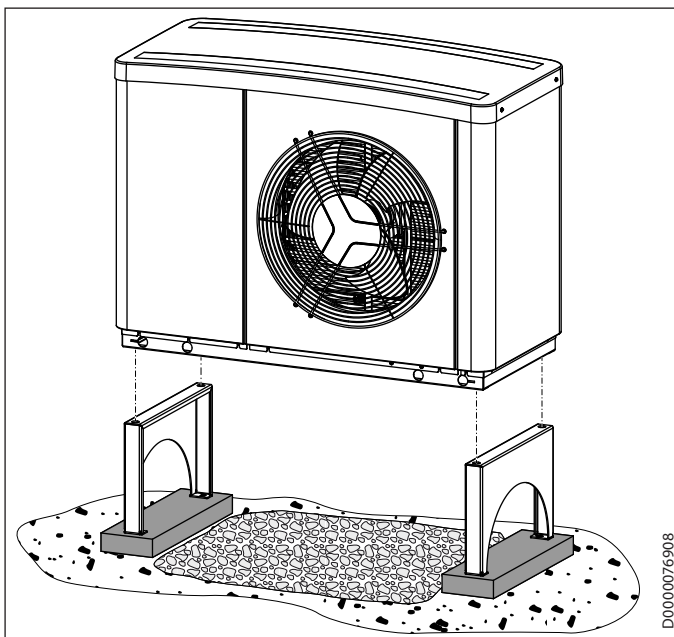
Material losses

The T-support may bend if the heat pump is subject to any lateral load.

- ▶ Do not exert any pressure on the sides of the heat pump.



- ▶ Mark out the holes on the strip foundation.
- ▶ Drill the holes.
- ▶ Anchor the T-support to the strip foundation with suitable fixing materials. The fixing materials are not included in the standard delivery.



- ▶ Secure the T-support to the underside of the heat pump using the screws and washers provided.

5. Specification

5.1 Data table

| | | SK 2 |
|----------------|----|--------|
| | | 236693 |
| Height | mm | 303 |
| Width | mm | 450 |
| Weight | kg | 6.5 |
| Weight loading | kg | 91 |



1. Remarques générales

Ce document s'adresse aux installateurs.



Remarque

Lisez attentivement cette notice avant utilisation et conservez-la.
Remettez cette notice à tout nouvel utilisateur le cas échéant.

1.1 Documentation applicable



Instructions d'utilisation et d'installation de la pompe à chaleur



Remarque

Les informations « Garantie » et « Environnement et recyclage » sont disponibles dans les instructions d'utilisation et d'installation de l'appareil.

1.2 Unités de mesure

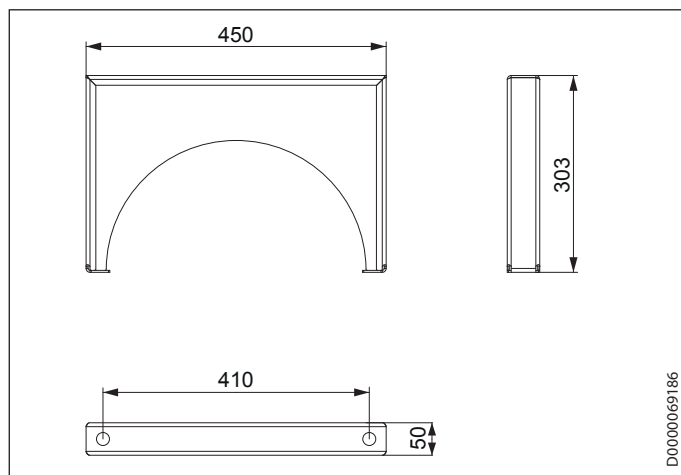


Remarque

Sauf indication contraire, toutes les cotes sont indiquées en millimètres.

2. Description de l'appareil

Dimensions

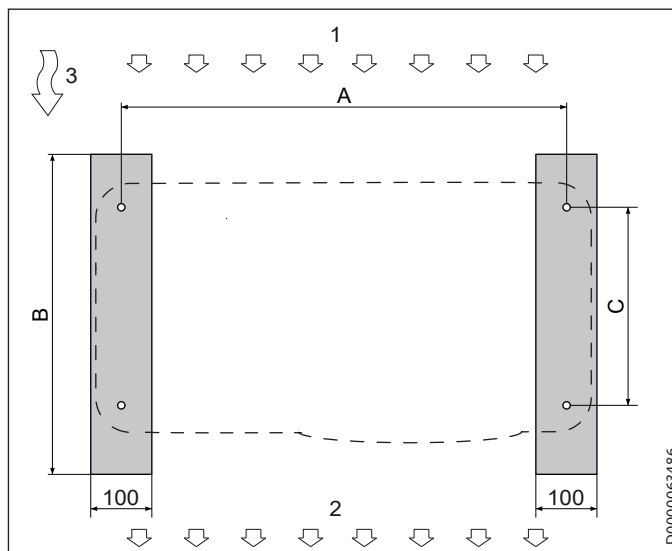


2.1 Fourniture

- 4 vis M8x30
- 4 rondelles

3. Travaux préparatoires

3.1 Fondation

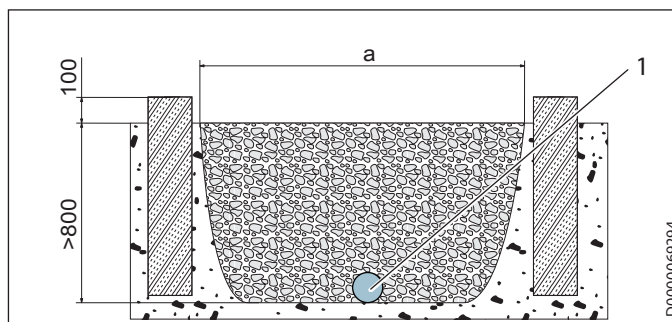


- 1 Côté aspiration d'air
- 2 Côté refoulement d'air
- 3 Sens des vents dominants

| Pompe à chaleur | A | B | C |
|---------------------------------------|-----|-----|-----|
| 3 CS Plus, 3.5 ACS, 07 ACS classic | 850 | 500 | 408 |
| 4 CS Plus, 4.5 ACS, 09 ACS classic | 850 | 500 | 408 |
| 6 CS Plus, 6.5 ACS, 13 ACS classic | 980 | 500 | 408 |
| 8 CS Plus, 8.5 ACS, 17 ACS classic | 980 | 500 | 408 |

- Réalisez une semelle filante à l'endroit où sera implantée la pompe à chaleur.

3.2 Lit de gravier



- 1 Tuyau de drainage

| Pompe à chaleur | a |
|---------------------------------------|-----|
| 3 CS Plus, 3.5 ACS, 07 ACS classic | 700 |
| 4 CS Plus, 4.5 ACS, 09 ACS classic | 700 |
| 6 CS Plus, 6.5 ACS, 13 ACS classic | 830 |
| 8 CS Plus, 8.5 ACS, 17 ACS classic | 830 |

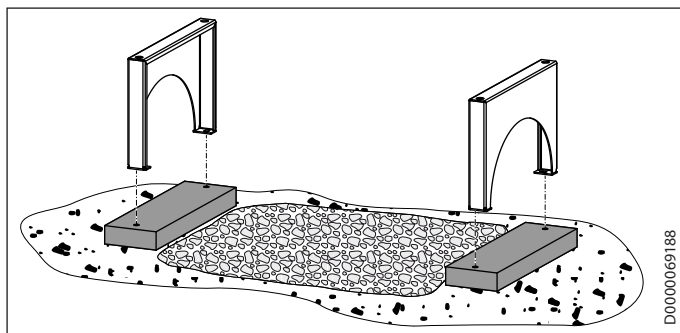
- Posez un tuyau de drainage sous l'appareil pour évacuer l'humidité du bâtiment.

- ▶ Aménagez à l'intérieur de la semelle filante un lit de gravier de taille suffisamment grande.

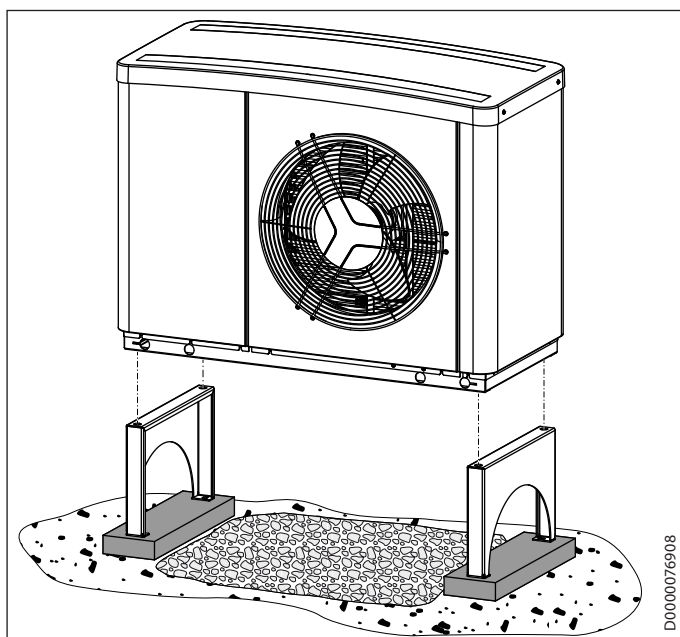
4. Montage

! Dommages matériels
Tenez compte de la charge maximale admissible de la console (voir le chapitre « Données techniques / Tableau de données »).

! Dommages matériels
En cas de charge latérale exercée sur la pompe à chaleur, la console-socle peut se tordre.
▶ N'exercez aucune pression sur les côtés de la pompe à chaleur.



- ▶ Tracez les trous sur la semelle filante.
- ▶ Percez les trous.
- ▶ Fixez la console-socle sur la semelle filante à l'aide d'un matériel de fixation adapté. Le matériel de fixation n'est pas compris dans les fournitures.



- ▶ Vissez la console-socle en bas de la pompe à chaleur à l'aide des vis et des rondelles fournies.

5. Données techniques

5.1 Tableau de données

| | | SK 2 |
|-----------------|----|--------|
| | | 236693 |
| Hauteur | mm | 303 |
| Largeur | mm | 450 |
| Poids | kg | 6,5 |
| Poids de charge | kg | 91 |



1. Algemene aanwijzingen

Dit document is bedoeld voor de installateur.



Info
Lees voor gebruik deze handleiding zorgvuldig door en bewaar ze.
Overhandig de handleiding zo nodig aan een volgende gebruiker.

1.1 Geldende documenten

Bedienings- en installatiehandleidingen van de warmtepomp



Info
Informatie over "Garantie" en "Milieu en recycling" vindt u in de bedienings- en installatiehandleiding van het toestel.

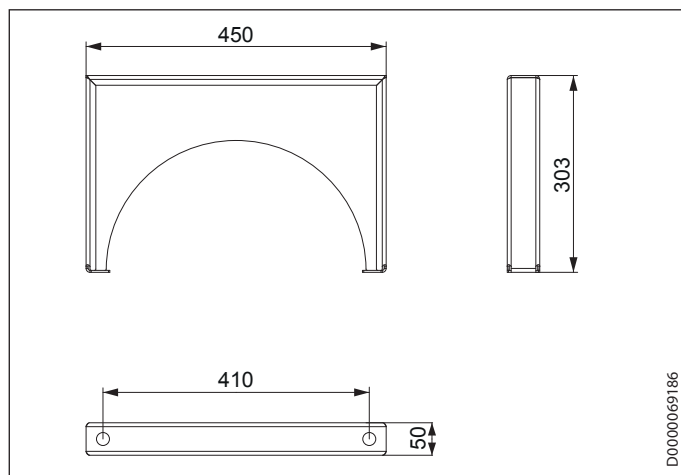
1.2 Maateenheden



Info
Tenzij anders vermeld, worden alle afmetingen in millimeter aangegeven.

2. Toestelbeschrijving

Afmetingen

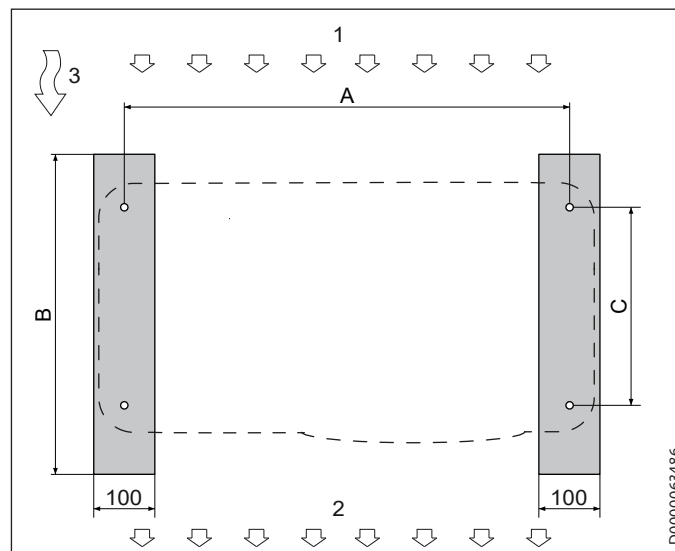


2.1 Inhoud van het pakket

- 4 schroeven M8x30
- 4 onderlegschijven

3. Voorbereidingen

3.1 Fundering

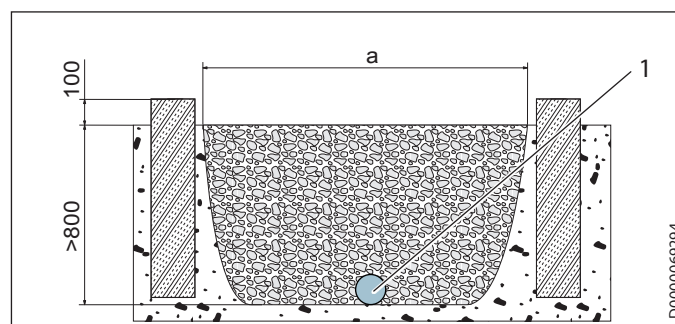


- 1 Luchttoevoerzijde
- 2 Luchtafvoerzijde
- 3 Hoofdwindrichting

| Warmtepomp | A | B | C |
|---------------------------------------|-----|-----|-----|
| 3 CS Plus, 3.5 ACS, 07 ACS classic | 850 | 500 | 408 |
| 4 CS Plus, 4.5 ACS, 09 ACS classic | 850 | 500 | 408 |
| 6 CS Plus, 6.5 ACS, 13 ACS classic | 980 | 500 | 408 |
| 8 CS Plus, 8.5 ACS, 17 ACS classic | 980 | 500 | 408 |

- Maak een strookfundering op de opstellocatie van de warmtepomp.

3.2 Kieselbed



- 1 Drainagebuis

| Warmtepomp | a |
|---------------------------------------|-----|
| 3 CS Plus, 3.5 ACS, 07 ACS classic | 700 |
| 4 CS Plus, 4.5 ACS, 09 ACS classic | 700 |
| 6 CS Plus, 6.5 ACS, 13 ACS classic | 830 |
| 8 CS Plus, 8.5 ACS, 17 ACS classic | 830 |

- Plaats een drainagebuis onder het toestel om het vocht van het huis weg te leiden.

- ▶ Maak tussen de strookfundering een kiezelbed dat voldoende groot is.

4. Montage



Materiële schade

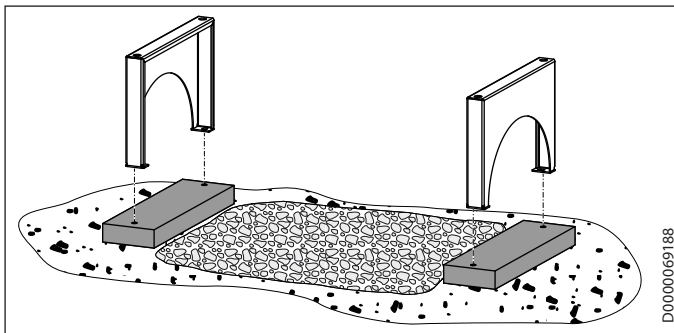
Houd rekening met de maximale belastbaarheid van de console (zie hoofdstuk "Technische gegevens/Gegevenstabel").



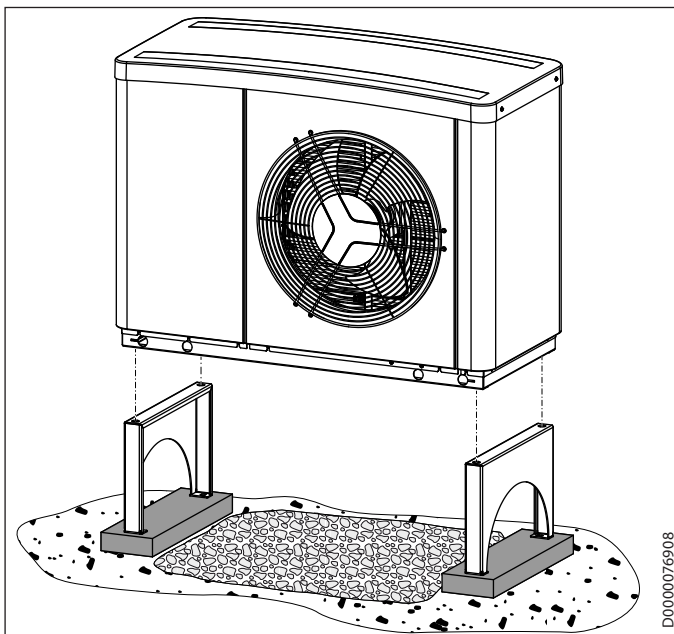
Materiële schade

Bij zijdelingse belasting van de warmtepomp kan de staande console verbuigen.

- ▶ Oefen geen druk uit op de zijden van de warmtepomp.



- ▶ Teken de boorgaten af op de strookfundering.
- ▶ Boor de gaten.
- ▶ Veranker de staande console met gepast bevestigingsmateriaal op de strookfundering. Het bevestigingsmateriaal is niet meegeleverd.



- ▶ Schroef de staande console met de meegeleverde schroeven en onderlegsijven onderaan op de warmtepomp.

5. Technische gegevens

5.1 Gegevenstabel

| | | SK 2 |
|-------------------|----|--------|
| | | 236693 |
| Hoogte | mm | 303 |
| Breedte | mm | 450 |
| Gewicht | kg | 6,5 |
| Gewichtsbelasting | kg | 91 |

1. Avvertenze generali

Questo documento si rivolge ai tecnici specializzati.



Avvertenza

Leggere attentamente queste istruzioni prima dell'uso e conservarle come riferimento in futuro. Consegnare le istruzioni all'eventuale utilizzatore successivo.

1.1 Documenti di riferimento



Istruzioni di installazione e uso della pompa di calore



Avvertenza

Per informazioni su "Garanzia" e "Ambiente e riciclaggio" consultare le Istruzioni di installazione e uso dell'apparecchio.

1.2 Unità di misura

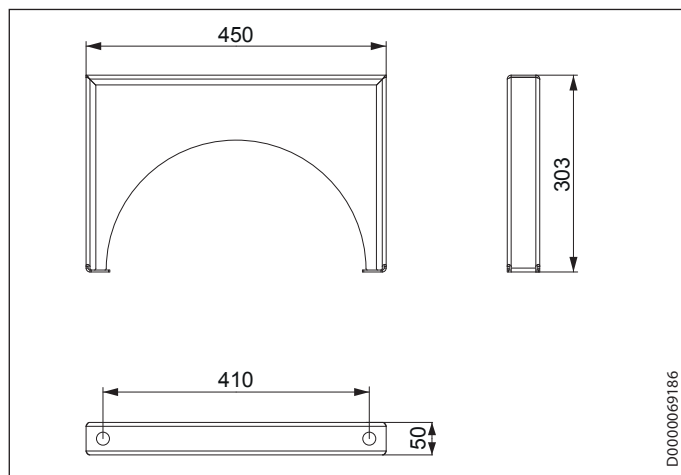


Avvertenza

Ove non altrimenti specificato, tutte le misure sono indicate in millimetri.

2. Descrizione dell'apparecchio

Misure

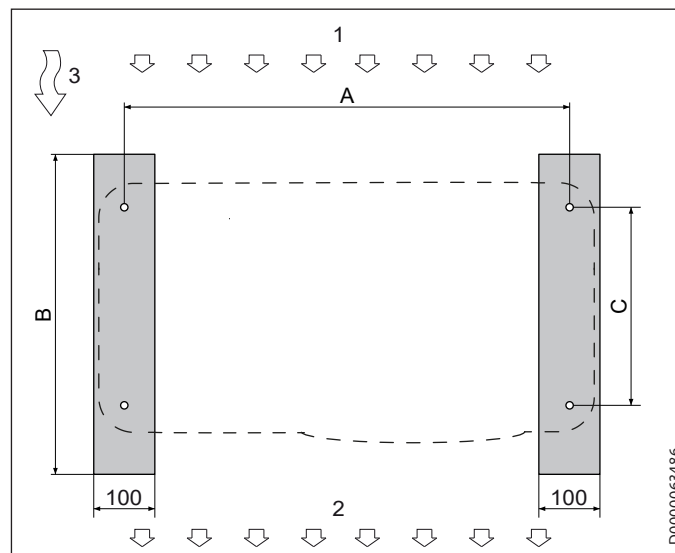


2.1 Consegna standard

- 4 viti M8x30
- 4 rondelle

3. Operazioni preliminari

3.1 Fondamenta

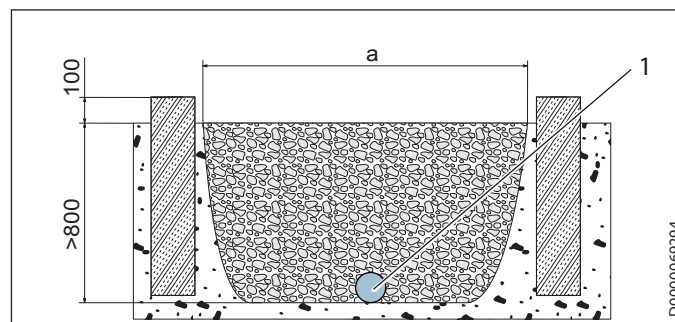


- 1 Lato ingresso aria
- 2 Lato uscita aria
- 3 Direzione principale del vento

| Pompa di calore | A | B | C |
|------------------------------------|-----|-----|-----|
| 3 CS Plus, 3.5 ACS, 07 ACS classic | 850 | 500 | 408 |
| 4 CS Plus, 4.5 ACS, 09 ACS classic | 850 | 500 | 408 |
| 6 CS Plus, 6.5 ACS, 13 ACS classic | 980 | 500 | 408 |
| 8 CS Plus, 8.5 ACS, 17 ACS classic | 980 | 500 | 408 |

- Realizzare una fondazione continua sul luogo di installazione della pompa di calore.

3.2 Letto di ghiaia



- 1 Tubo di drenaggio

| Pompa di calore | a |
|------------------------------------|-----|
| 3 CS Plus, 3.5 ACS, 07 ACS classic | 700 |
| 4 CS Plus, 4.5 ACS, 09 ACS classic | 700 |
| 6 CS Plus, 6.5 ACS, 13 ACS classic | 830 |
| 8 CS Plus, 8.5 ACS, 17 ACS classic | 830 |

- Posare un tubo di drenaggio sotto l'apparecchio, per far defluire l'umidità all'esterno della casa.

- Realizzare in mezzo alla fondazione continua un letto di ghiaia di sufficienti dimensioni.

4. Montaggio



Danni materiali

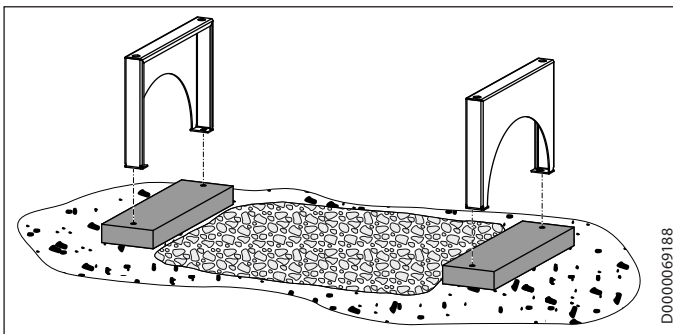
Osservare la capacità di carico massima della console (vedere il capitolo "Dati tecnici / Tabella dei dati").



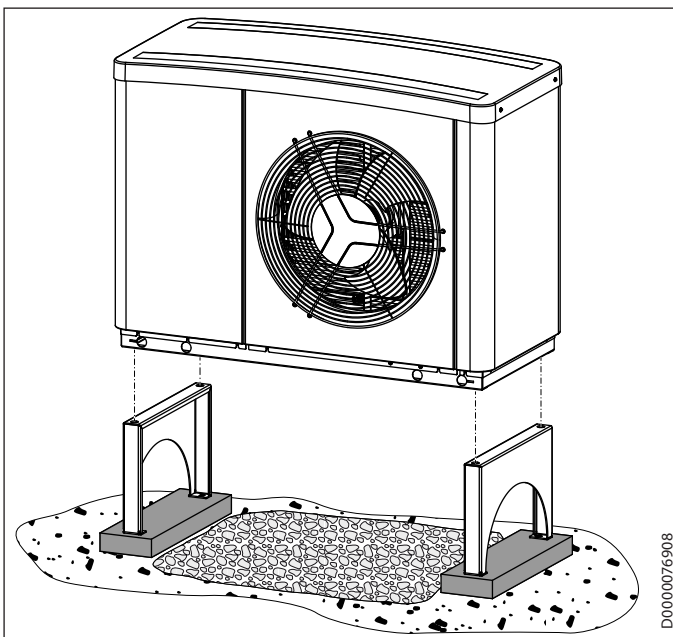
Danni materiali

In caso di carico laterale sulla pompa di calore, la console verticale può deformarsi.

- Non esercitare pressione sui lati della pompa di calore.



- Segnare i fori sulla fondazione continua.
- Praticare i fori.
- Ancorare la console verticale alla fondazione continua con materiale di fissaggio idoneo. Il materiale di fissaggio non è contenuto nella fornitura.



- Fissare la console verticale sotto alla pompa di calore, utilizzando le viti e le rondelle in dotazione.

5. Dati tecnici

5.1 Tabella dei dati

| | | SK 2 |
|-----------|----|--------|
| | | 236693 |
| Altezza | mm | 303 |
| Larghezza | mm | 450 |
| Peso | kg | 6,5 |
| Carico | kg | 91 |



1. Indicaciones generales

Este documento está dirigido al profesional técnico especializado.



Nota

Lea atentamente estas instrucciones antes del uso y archívelas en un lugar seguro.

Si entrega este aparato a otros usuarios, no se olvide de incluir las instrucciones.

1.1 Documentación relacionada



Instrucciones de utilización y de instalación de la bomba de calor



Nota

Puede consultar la información sobre "Garantía" y "Medio ambiente y reciclado" en las instrucciones de utilización y de instalación del aparato.

1.2 Unidades de medida

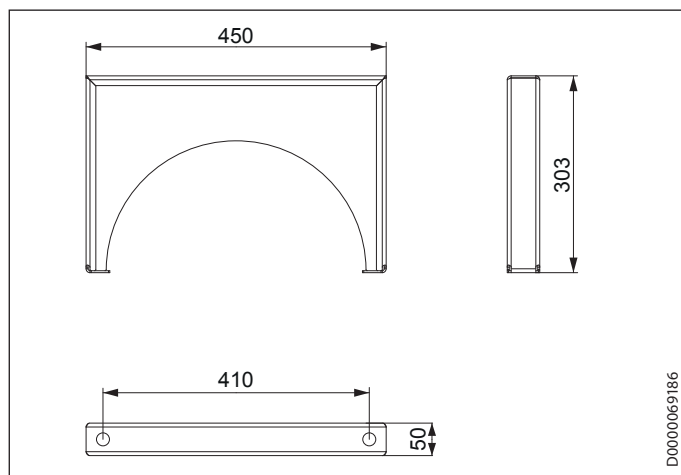


Nota

Si no se indica lo contrario, todas las dimensiones estarán expresadas en milímetros.

2. Descripción del aparato

Dimensiones

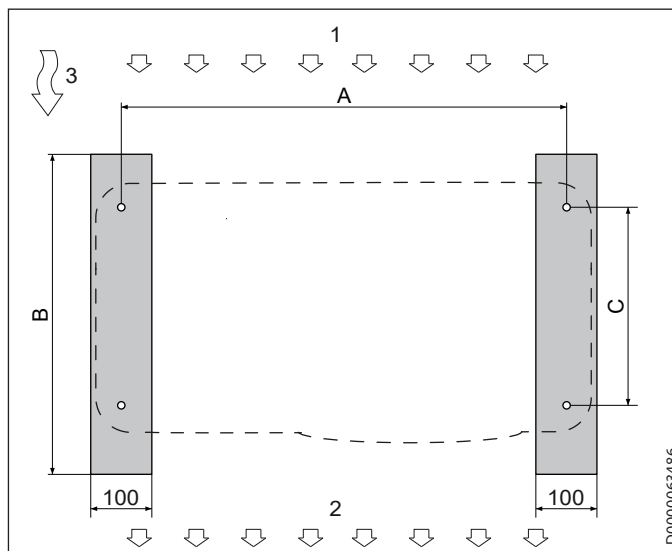


2.1 Ámbito de suministro

- 4 tornillos M8x30
- 4 arandelas

3. Preparativos

3.1 Cimiento

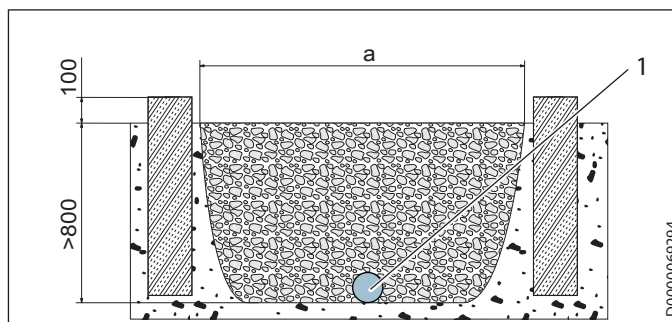


- 1 Lado de entrada de aire
- 2 Lado de salida de aire
- 3 Dirección principal del viento

| Bomba de calor | A | B | C |
|---------------------------------------|-----|-----|-----|
| 3 CS Plus, 3.5 ACS, 07 ACS classic | 850 | 500 | 408 |
| 4 CS Plus, 4.5 ACS, 09 ACS classic | 850 | 500 | 408 |
| 6 CS Plus, 6.5 ACS, 13 ACS classic | 980 | 500 | 408 |
| 8 CS Plus, 8.5 ACS, 17 ACS classic | 980 | 500 | 408 |

- Coloque la cimentación lineal en el lugar de instalación de la bomba de calor.

3.2 Lecho de grava



- 1 Tubo de drenaje

| Bomba de calor | a |
|---------------------------------------|-----|
| 3 CS Plus, 3.5 ACS, 07 ACS classic | 700 |
| 4 CS Plus, 4.5 ACS, 09 ACS classic | 700 |
| 6 CS Plus, 6.5 ACS, 13 ACS classic | 830 |
| 8 CS Plus, 8.5 ACS, 17 ACS classic | 830 |

- Coloque un tubo de drenaje bajo el aparato para llevar la humedad fuera de la casa.

- ▶ Entre la cimentación lineal, coloque un lecho de grava lo suficientemente grande.

4. Montaje



Daños materiales

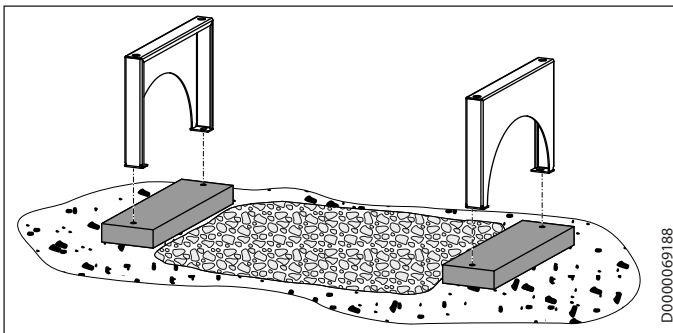
Tenga en cuenta la carga máxima de la consola (véase el capítulo "Especificaciones técnicas / Tabla de especificaciones").



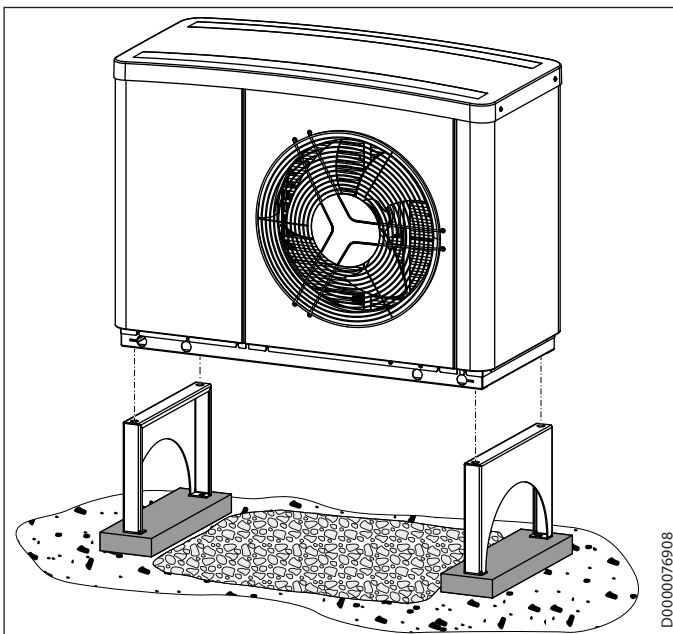
Daños materiales

Si la bomba de calor se carga lateralmente, la consola de pie puede doblarse.

- ▶ No ejerza ninguna presión sobre los lados de la bomba de calor.



- ▶ Marque los orificios sobre la cimentación lineal.
- ▶ Taladre los orificios.
- ▶ Amarre la consola de pie en la cimentación lineal con un material de fijación adecuado. El material de fijación no está contenido en el ámbito de suministro.



- ▶ Atornille la consola de pie con los tornillos y las arandelas incluidos por debajo de la bomba de calor.

5. Especificaciones técnicas

5.1 Tabla de especificaciones

| | | SK 2 |
|---------------|----|--------|
| | | 236693 |
| Altura | mm | 303 |
| Anchura | mm | 450 |
| Peso | kg | 6,5 |
| Carga de peso | kg | 91 |



1. Obecné pokyny

Tento dokument je určen specializovaným technikům.



Upozornění

Dříve, než zahájíte provoz, si pozorně přečtete tento návod a pečlivě jej uschovejte. Případně předejte návod dalšímu uživateli.

1.1 Související dokumentace

 Návod k obsluze a instalaci tepelného čerpadla



Upozornění

Informace k „záruce“ a „životnímu prostředí a recyklaci“ naleznete v návodu k obsluze a instalaci přístroje.

1.2 Měrné jednotky

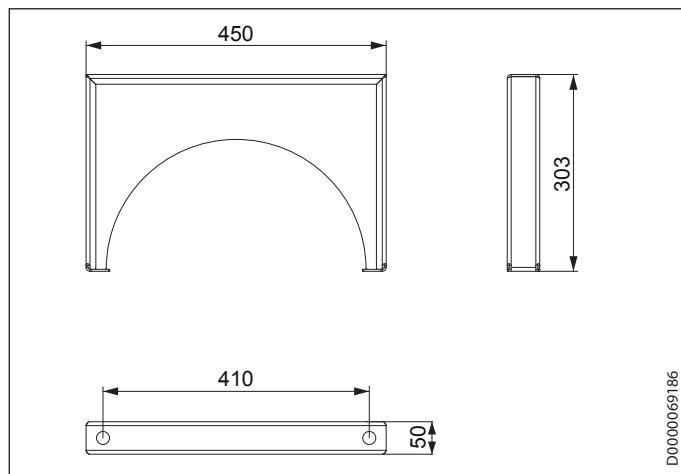


Upozornění

Pokud není uvedeno jinak, jsou všechny rozměry uvedeny v milimetrech.

2. Popis přístroje

Rozměry

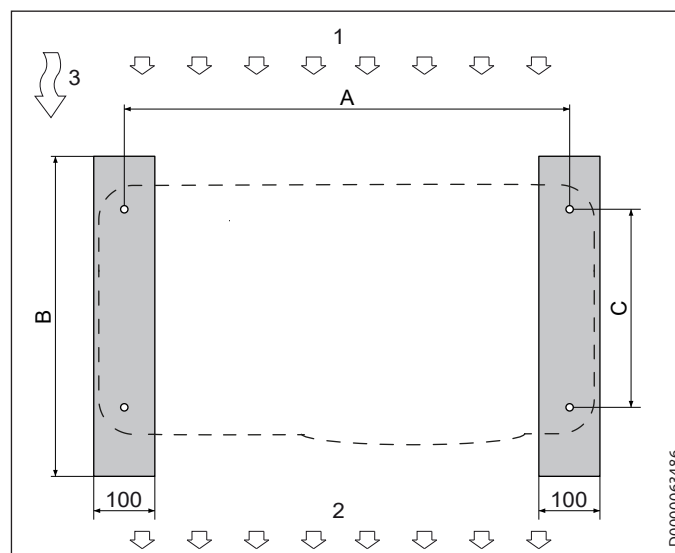


2.1 Rozsah dodávky

- 4 šrouby M8x30
- 4 podložky

3. Příprava

3.1 Základ

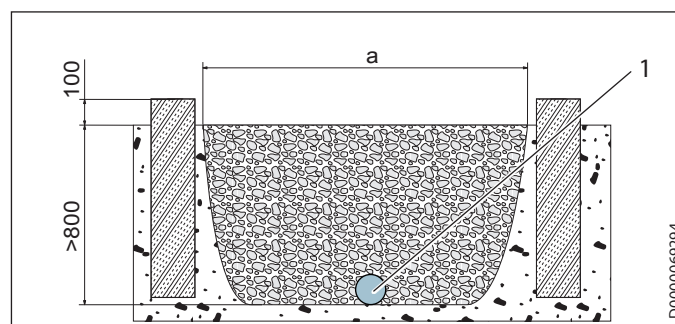


- 1 Strana vstupu vzduchu
- 2 Strana výstupu vzduchu
- 3 Převládající směr větrů

| Tepelné čerpadlo | A | B | C |
|---------------------------------------|-----|-----|-----|
| 3 CS Plus, 3.5 ACS, 07 ACS classic | 850 | 500 | 408 |
| 4 CS Plus, 4.5 ACS, 09 ACS classic | 850 | 500 | 408 |
| 6 CS Plus, 6.5 ACS, 13 ACS classic | 980 | 500 | 408 |
| 8 CS Plus, 8.5 ACS, 17 ACS classic | 980 | 500 | 408 |

- Na místě instalace tepelného čerpadla postavte podezdívku.

3.2 Štěrkové lože



- 1 Drenážní trubka

| Tepelné čerpadlo | a |
|---------------------------------------|-----|
| 3 CS Plus, 3.5 ACS, 07 ACS classic | 700 |
| 4 CS Plus, 4.5 ACS, 09 ACS classic | 700 |
| 6 CS Plus, 6.5 ACS, 13 ACS classic | 830 |
| 8 CS Plus, 8.5 ACS, 17 ACS classic | 830 |

- K odvádění vlhkosti z objektu položte pod přístroj drenážní trubku.

- ▶ Mezi podezdívkou vytvořte dostatečně velké šterkové lože.

4. Montáž



Věcné škody

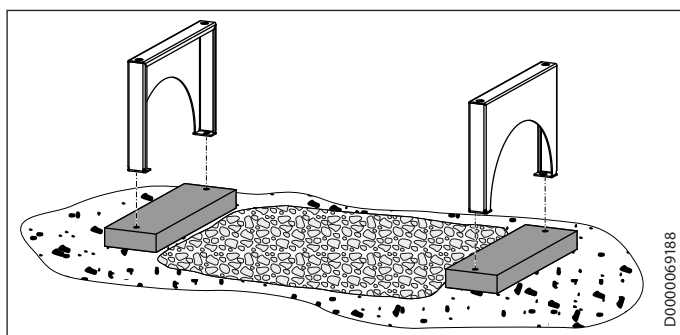
Dbejte maximální zatžitelnosti konzoly (viz kapitola „Technické údaje / Tabulka údajů“).



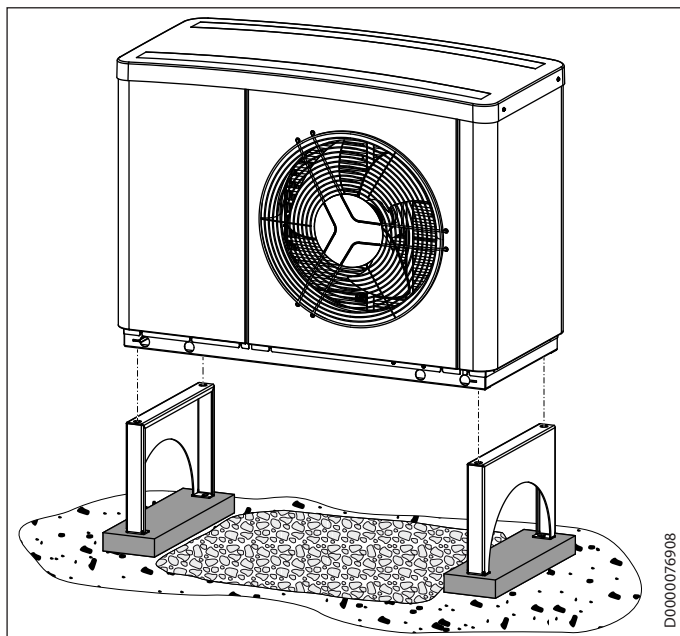
Věcné škody

Při bočním zatžitení působícím na tepelné čerpadlo se stacionární konzola může ohnout.

- ▶ Nevytvíjejte tlak po stranách tepelného čerpadla.



- ▶ Vyznačte otvory na podezdívce.
- ▶ Vyvrtejte otvory.
- ▶ Stacionární konzolu ukotvěte vhodným upevňovacím materiálem na podezdívce. Upevňovací materiál není součástí dodávky.



- ▶ Stacionární konzolu s příloženými šrouby a podložkami našroubujte dole na tepelné čerpadlo.

5. Technické údaje

5.1 Tabulka údajů

| | | SK 2 |
|----------------------|----|--------|
| | | 236693 |
| Výška | mm | 303 |
| Šířka | mm | 450 |
| Hmotnost | kg | 6,5 |
| Hmotnostní zatžitení | kg | 91 |



1. Všeobecné pokyny

Tento dokument je určený pre montážnika.



Upozornenie

Pred použitím si dôkladne prečítajte tento návod a uschovajte ho. Tento návod prípadne odovzdajte nasledujúcemu používateľovi.

1.1 Súvisiace dokumenty

Návody na obsluhu a inštaláciu tepelného čerpadla



Upozornenie

Informácie o „záruke“ a „životnom prostredí a recyklácii“ nájdete v návode na obsluhu a inštaláciu prístroja.

1.2 Rozmerové jednotky

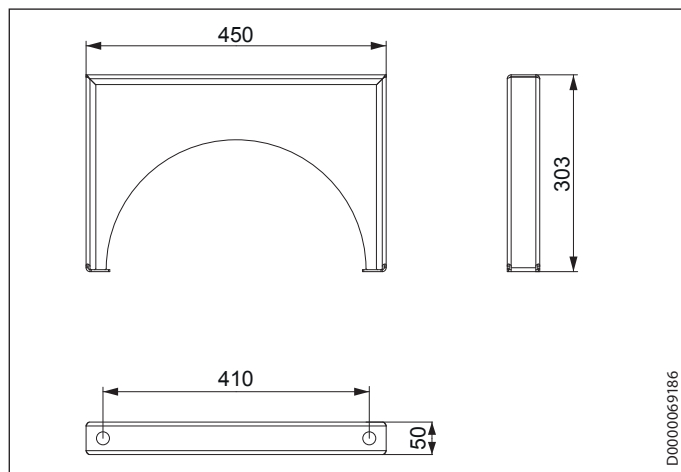


Upozornenie

Ak nie je uvedené inak, všetky rozmery sú v milimetroch.

2. Popis zariadenia

Rozmery

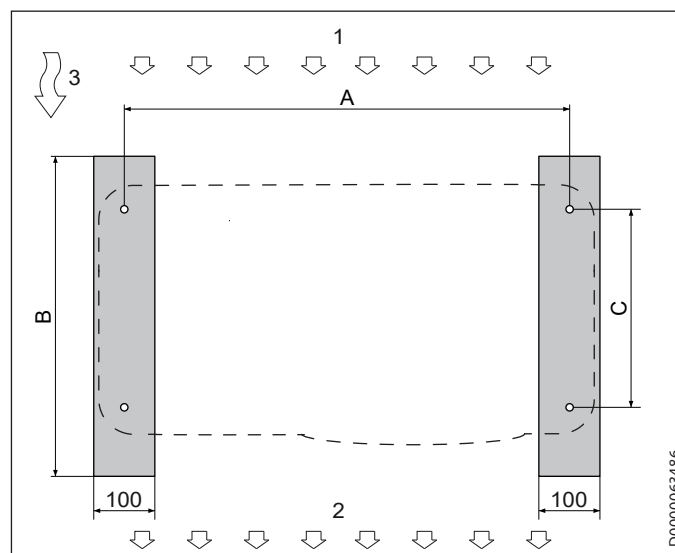


2.1 Rozsah dodávky

- 4 skrutky M8x30
- 4 podložky

3. Prípravy

3.1 Základ

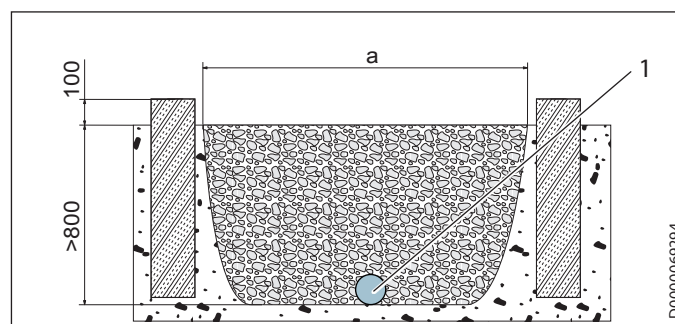


- 1 Strana vstupu vzduchu
- 2 Strana výstupu vzduchu
- 3 Prevládajúci smer vetra

| Tepelné čerpadlo | A | B | C |
|---------------------------------------|-----|-----|-----|
| 3 CS Plus, 3.5 ACS, 07 ACS classic | 850 | 500 | 408 |
| 4 CS Plus, 4.5 ACS, 09 ACS classic | 850 | 500 | 408 |
| 6 CS Plus, 6.5 ACS, 13 ACS classic | 980 | 500 | 408 |
| 8 CS Plus, 8.5 ACS, 17 ACS classic | 980 | 500 | 408 |

- Vytvorte pásový základ na mieste inštalácie tepelného čerpadla.

3.2 Štrkové lôžko



- 1 Drenážna rúra

| Tepelné čerpadlo | a |
|---------------------------------------|-----|
| 3 CS Plus, 3.5 ACS, 07 ACS classic | 700 |
| 4 CS Plus, 4.5 ACS, 09 ACS classic | 700 |
| 6 CS Plus, 6.5 ACS, 13 ACS classic | 830 |
| 8 CS Plus, 8.5 ACS, 17 ACS classic | 830 |

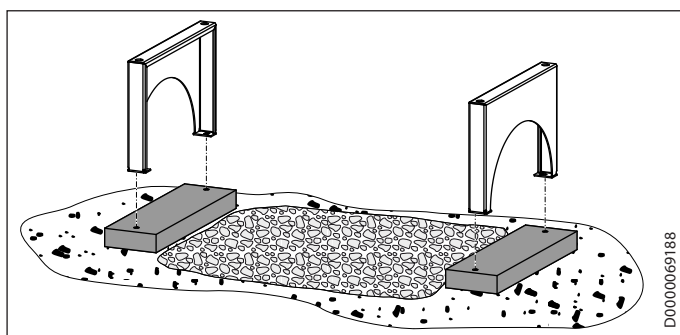
- Na účely odvádzania vlhkosti z domu uložte pod prístroj drenážnu rúru.

- Medzi pásovým základom vytvorte dostatočné veľké štrkové lôžko.

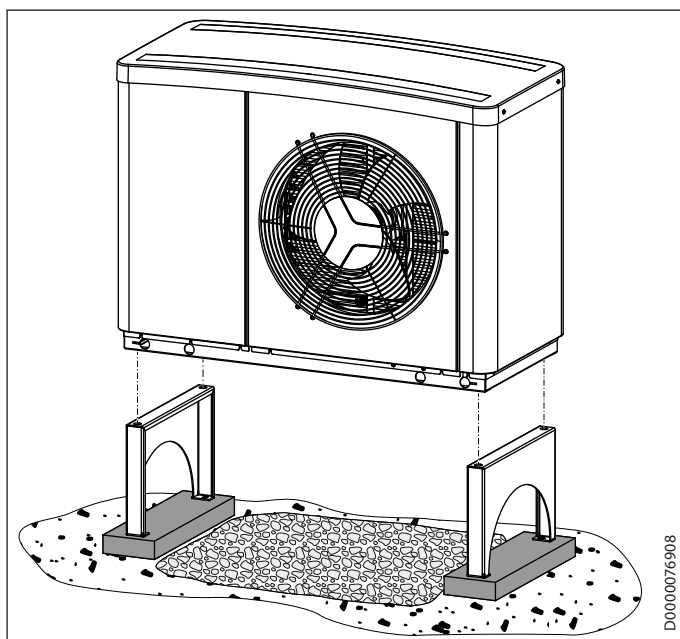
4. Montáž

! Materiálne škody
Dbajte na maximálnu nosnosť konzoly (pozri kapitolu „Technické údaje / Tabuľka s údajmi“).

! Materiálne škody
Pri bočnom zaťažení tepelného čerpadla sa môže stojanová konzola prehnúť.
► Nevytvárajte žiadny tlak na bočné strany tepelného čerpadla.



- Vyznačte vývrty na pásovom základe.
- Vyvrtajte otvory.
- Stojanovú konzolu ukotvite na pásovom základe pomocou vhodného upevňovacieho materiálu. Upevňovací materiál nie je súčasťou dodávky.



- Stojanovú konzolu priskrutkujte zospodu k tepelnému čerpadlu pomocou priložených skrutiek a podložiek.

5. Technické údaje

5.1 Tabuľka s údajmi

| | | SK 2 |
|------------------|----|--------|
| | | 236693 |
| Výška | mm | 303 |
| Šírka | mm | 450 |
| Hmotnosť | kg | 6,5 |
| Zaťaženie závaží | kg | 91 |



1. Wskazówki ogólne

Niniejszy dokument przeznaczony jest dla wyspecjalizowanych instalatorów.



Wskazówka

Przed przystąpieniem do użytkowania należy dokładnie zapoznać się z niniejszą instrukcją i zachować ją do późniejszego wykorzystania. W przypadku przekazania produktu innemu użytkownikowi należy załączyć niniejszą instrukcję.

1.1 Inne obowiązujące dokumenty

 Instrukcja obsługi i instalacji pompy ciepła



Wskazówka

Informacje dotyczące gwarancji oraz środowiska naturalnego i recyklingu można znaleźć w instrukcji obsługi i instalacji urządzenia.

1.2 Jednostki miar

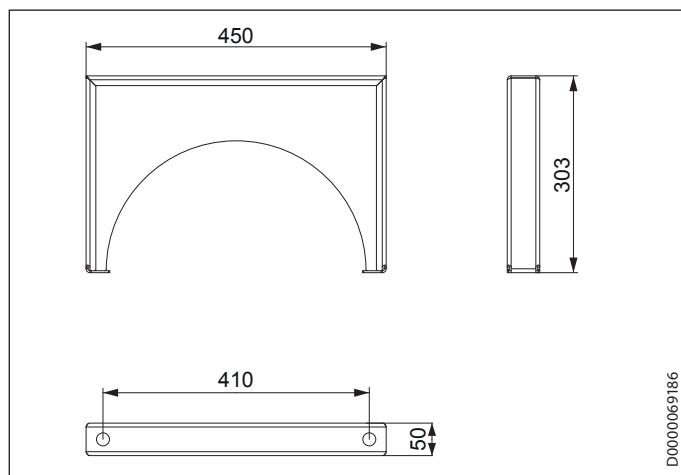


Wskazówka

Jeśli nie określono innych jednostek, wszystkie wymiary podane są w milimetrach.

2. Opis urządzenia

Wymiary

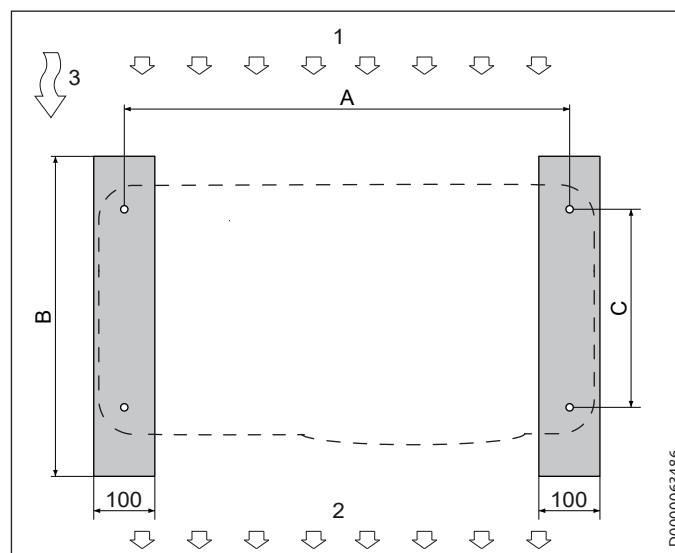


2.1 Zakres dostawy

- 4 śruby M8x30
- 4 podkładki

3. Przygotowania

3.1 Fundament

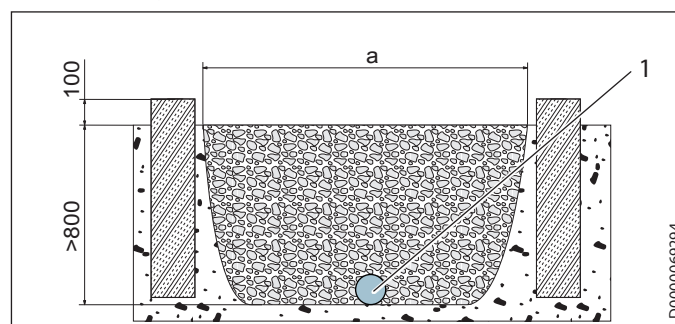


- 1 Strona wlotu powietrza
- 2 Strona wylotu powietrza
- 3 Główny kierunek wiatru

| Pompa ciepła | A | B | C |
|---------------------------------------|-----|-----|-----|
| 3 CS Plus, 3.5 ACS, 07 ACS classic | 850 | 500 | 408 |
| 4 CS Plus, 4.5 ACS, 09 ACS classic | 850 | 500 | 408 |
| 6 CS Plus, 6.5 ACS, 13 ACS classic | 980 | 500 | 408 |
| 8 CS Plus, 8.5 ACS, 17 ACS classic | 980 | 500 | 408 |

- W miejscu ustawienia pompy ciepła wykonać fundamenty.

3.2 Podsyпка żwirowa



- 1 Rura drenażowa

| Pompa ciepła | a |
|---------------------------------------|-----|
| 3 CS Plus, 3.5 ACS, 07 ACS classic | 700 |
| 4 CS Plus, 4.5 ACS, 09 ACS classic | 700 |
| 6 CS Plus, 6.5 ACS, 13 ACS classic | 830 |
| 8 CS Plus, 8.5 ACS, 17 ACS classic | 830 |

- Ułożyć pod urządzeniem rurę drenażową, dla odprowadzania wilgoci od fundamentu budynku.

- ▶ Pomiędzy fundamentami wykonać dostatecznie dużą podsypkę żwirową.

4. Montaż



Szkody materialne

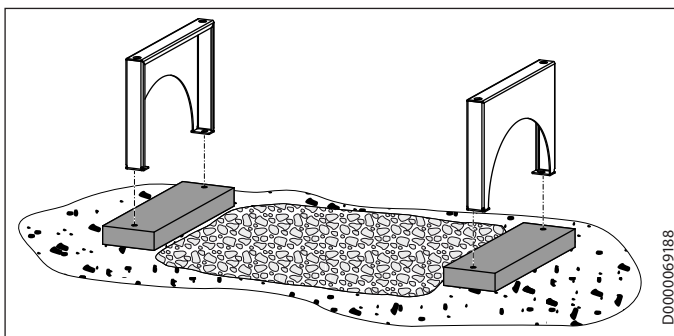
Przestrzegać maksymalnej nośności konsoli (patrz rozdział „Dane techniczne / Tabela danych”).



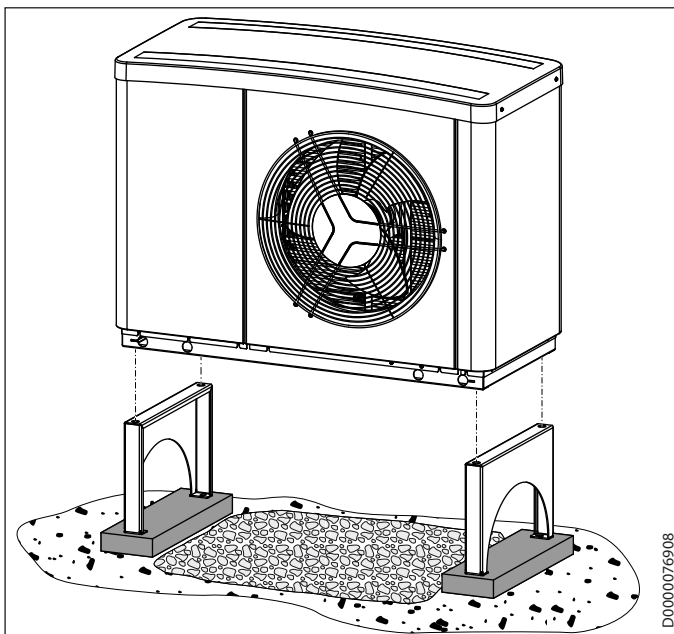
Szkody materialne

Przy bocznym obciążeniu pompy ciepła konsola stojąca może się zgiąć.

- ▶ Nie wywierać nacisku na boki pompy ciepła.



- ▶ Zaznaczyć otwory na fundamentach.
- ▶ Wywiercić otwory.
- ▶ Zakotwić konsolę stojącą odpowiednimi materiałami mocującymi na fundamentach. Zakres dostawy nie obejmuje materiałów mocujących.



- ▶ Przykręcić konsolę stojącą dołączonymi śrubami z podkładkami, na dole do pompy ciepła.

5. Dane techniczne

5.1 Tabela danych

| | | SK 2 |
|-------------------------|----|--------|
| | | 236693 |
| Wysokość | mm | 303 |
| Szerokość | mm | 450 |
| Masa | kg | 6,5 |
| Dopuszczalne obciążenie | kg | 91 |

1. Általános tudnivalók

Ez a dokumentumszakserelőknek szól.



Megjegyzés

Használat előtt figyelmesen olvassa el ezt az útmutatót, és őrizze meg.

Adja tovább az útmutatót is a következő tulajdonosnak, ha a készüléket továbbadja.

1.1 Párhuzamosan érvényes dokumentumok

A hőszivattyú kezelési és telepítési útmutatói



Megjegyzés

A „Garancia”, valamint a „Környezetvédelem és újrahasznosítás” c. fejezetekre vonatkozó információk a készülék kezelési és telepítési útmutatójában található.

1.2 Mértékegységek

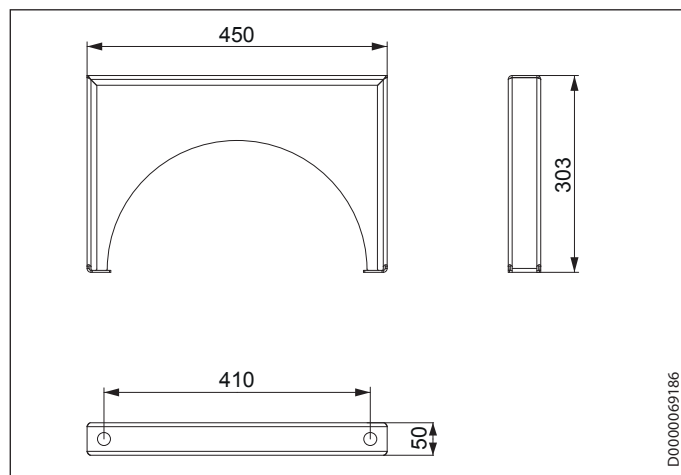


Megjegyzés

Egyéb megadás hiányában a méretek mm-ben értendők.

2. A készülék leírása

Méretek

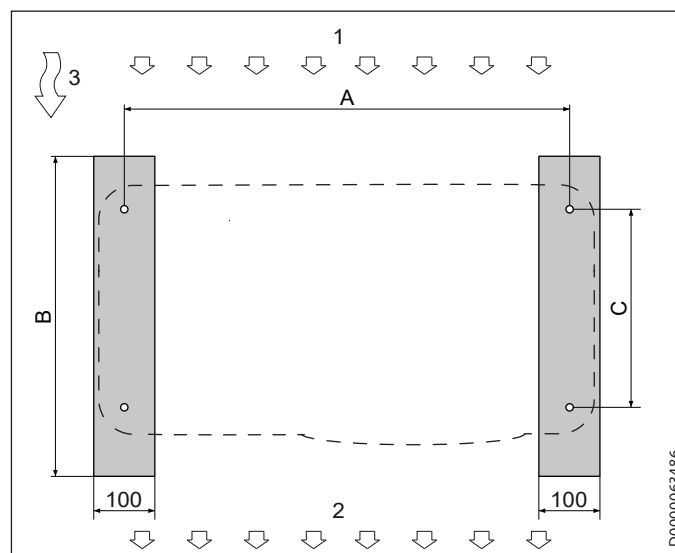


2.1 Szállítási terjedelem

- 4 db M8 x 30 csavar
- 4 db alátét lemez

3. Előkészületek

3.1 Alapzat

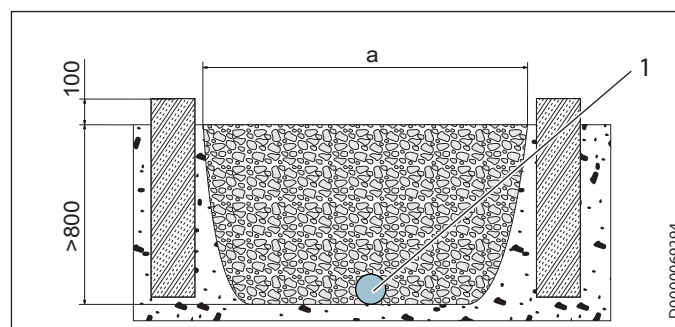


- 1 Levegő szívóoldal
- 2 Levegő kilépési oldal
- 3 Fő szélirány

| Hőszivattyú | A | B | C |
|---------------------------------------|-----|-----|-----|
| 3 CS Plus, 3.5 ACS, 07 ACS classic | 850 | 500 | 408 |
| 4 CS Plus, 4.5 ACS, 09 ACS classic | 850 | 500 | 408 |
| 6 CS Plus, 6.5 ACS, 13 ACS classic | 980 | 500 | 408 |
| 8 CS Plus, 8.5 ACS, 17 ACS classic | 980 | 500 | 408 |

► Készítse el a sávalapot a hőszivattyú felállítási helyén.

3.2 Kavicságy



- 1 Dréncső

| Hőszivattyú | a |
|---------------------------------------|-----|
| 3 CS Plus, 3.5 ACS, 07 ACS classic | 700 |
| 4 CS Plus, 4.5 ACS, 09 ACS classic | 700 |
| 6 CS Plus, 6.5 ACS, 13 ACS classic | 830 |
| 8 CS Plus, 8.5 ACS, 17 ACS classic | 830 |

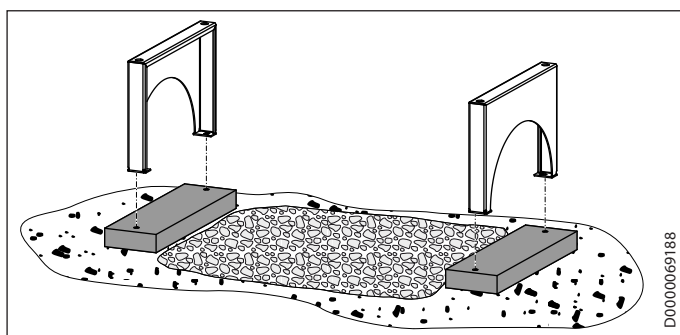
► A készülék alatt dréncsövet kell elhelyezni, hogy a nedveség házból való elvezetése biztosítva legyen.

- ▶ A sávalapok között készítsen megfelelő méretű kavicságyat.

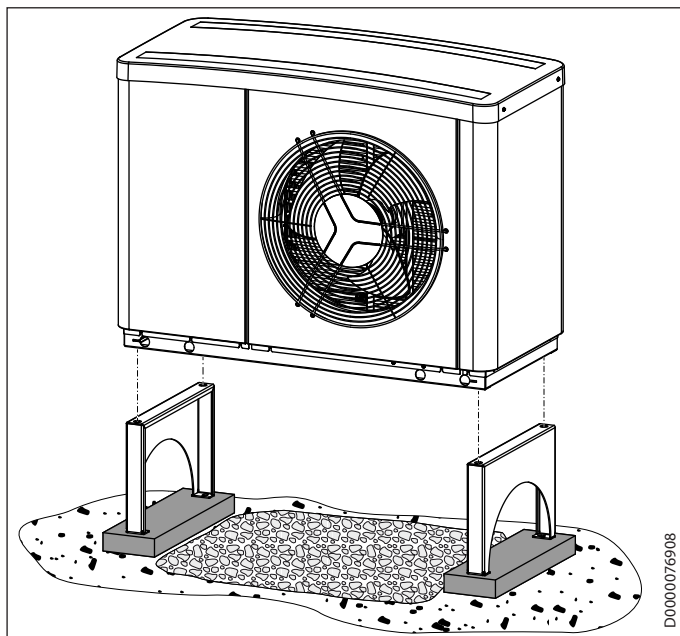
4. Szerelés

! **Anyagi kár**
Vegye figyelembe a konzol maximális terhelhetőségét (lásd a „Műszaki adatok / Adattábla” c. fejezetet).

! **Anyagi kár**
A hőszivattyú oldalirányú terhelésekor a lábázat meg-
görbülhet.
▶ Nem szabad a hőszivattyú oldalaira nyomást gya-
korolni.



- ▶ Rajzolja fel a lyukakat a sávalapra.
- ▶ Fúrja ki a lyukakat.
- ▶ Megfelelő rögzítő anyagokkal rögzítse le a lábázatot a sávalapon. A készlet nem tartalmazza a rögzítő anyagokat.



- ▶ A készletben található csavarokkal és alátét lemezekkel alulról erősítse a lábázatot a hőszivattyúhoz.

5. Műszaki adatok

5.1 Adattábla

| | | SK 2 |
|--------------|----|--------|
| | | 236693 |
| Magasság | mm | 303 |
| Szélesség | mm | 450 |
| Súly | kg | 6,5 |
| Súlyterhelés | kg | 91 |

1. Splošni napotki

Ta dokument je namenjen serviserjem.



Napotek

Pred uporabo skrbno preberite in shranite ta navodila. Navodilo predajte morebitnemu naslednjemu uporabniku.

1.1 Spremljajoči dokumenti



Navodilo za uporabo in montažo toplotne črpalke



Napotek

Informacije o garanciji, okolju in recikliranju najdete v navodilih za uporabo in montažo naprave.

1.2 Merske enote

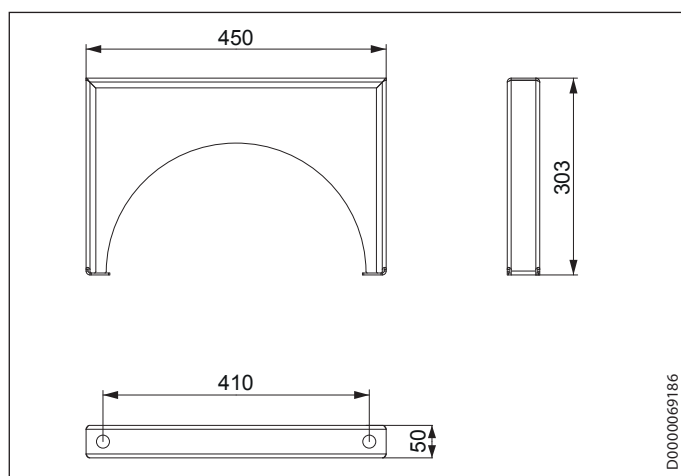


Napotek

Če ni navedeno drugače, so vse mere v milimetrih.

2. Opis naprave

Dimenzije

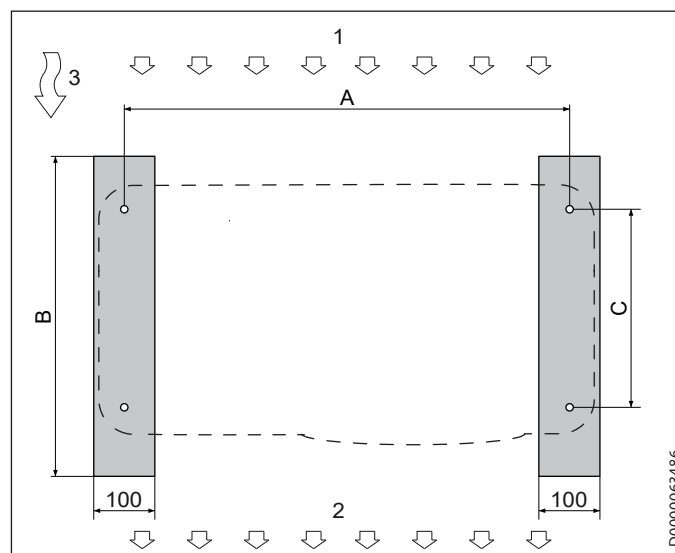


2.1 Obseg dobave

- 4 vijaki M8 x 30
- 4 podložke

3. Priprava

3.1 Temelj

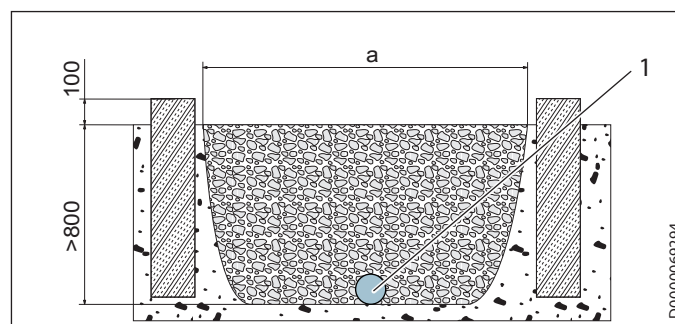


- 1 Stran za vstop zraka
- 2 Stran za izstop zraka
- 3 Prevladujoča smer vetra

| Toplotna črpalka | A | B | C |
|------------------------------------|-----|-----|-----|
| 3 CS Plus, 3.5 ACS, 07 ACS classic | 850 | 500 | 408 |
| 4 CS Plus, 4.5 ACS, 09 ACS classic | 850 | 500 | 408 |
| 6 CS Plus, 6.5 ACS, 13 ACS classic | 980 | 500 | 408 |
| 8 CS Plus, 8.5 ACS, 17 ACS classic | 980 | 500 | 408 |

► Na mestu vgradnje toplotne črpalke pripravite temelj.

3.2 Peščena podlaga



- 1 Cev za odvodnjavanje

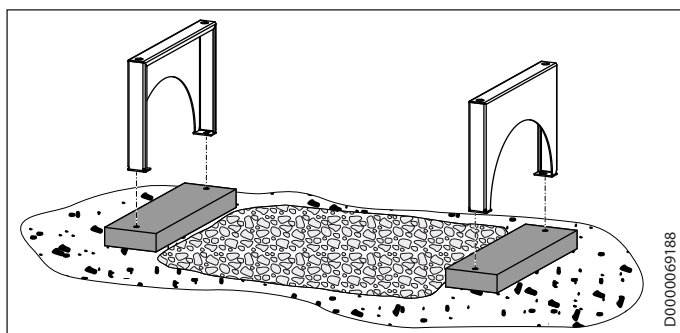
| Toplotna črpalka | a |
|------------------------------------|-----|
| 3 CS Plus, 3.5 ACS, 07 ACS classic | 700 |
| 4 CS Plus, 4.5 ACS, 09 ACS classic | 700 |
| 6 CS Plus, 6.5 ACS, 13 ACS classic | 830 |
| 8 CS Plus, 8.5 ACS, 17 ACS classic | 830 |

- Pod napravo položite drenažno cev, da kondenz odvedete od hiše.
- Znotraj temelja pripravite dovolj veliko peščeno gredo.

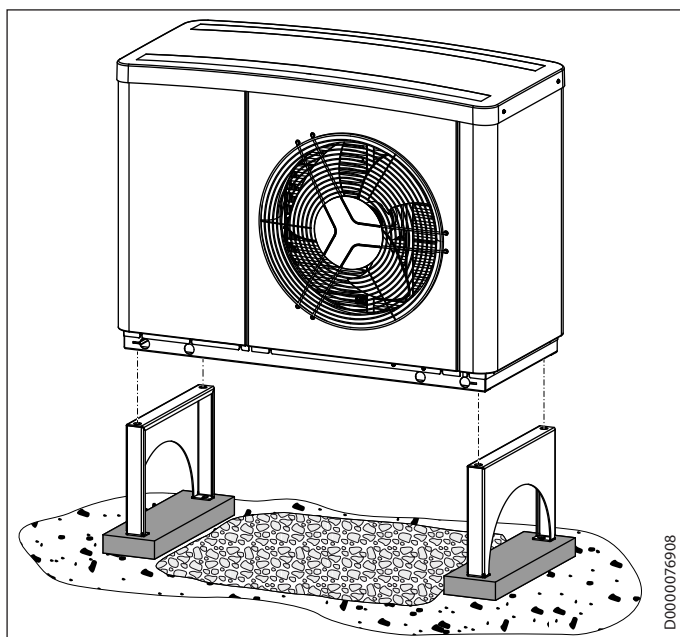
4. Montaža

! **Materialna škoda**
Upoštevajte nosilnost konzole (glejte poglavje „Tehnični podatki / Tabela s podatki“).

! **Materialna škoda**
Pri stranski obremenitvi toplotne črpalke se lahko samostoječa konzola zvije.
▶ Na stranice toplotne črpalke ne pritiskajte.



- ▶ Luknje zarišite na temelj.
- ▶ Izvrtajte luknje.
- ▶ Samostoječo konzolo s primernim pritrdilnim materialom privijte na temelj. Pritrdilni material ni priložen.



- ▶ Samostoječo konzolo s priloženimi vijaki in podložkami privijte spodaj na toplotno črpalke.

5. Tehnični podatki

5.1 Tabela s podatki

| | | SK 2 |
|--------------------|----|--------|
| | | 236693 |
| Višina | mm | 303 |
| Širina | mm | 450 |
| Teža | kg | 6,5 |
| Obremenitev s težo | kg | 91 |



STIEBEL ELTRON GmbH & Co. KG
Dr.-Stiebel-Str. 33 | 37603 Holzminden
Tel. 05531 702-0 | Fax 05531 702-480
info@stiebel-eltron.de
www.stiebel-eltron.de

tecalor GmbH
Lüchtringer Weg 3 | 37603 Holzminden
Tel. 05531 99068-95700 | Fax 05531 99068-95712
info@tecalor.de
www.tecalor.de



Irrtum und technische Änderungen vorbehalten! | Subject to errors and technical changes! | Sous réserve d'erreurs et de modifications techniques! | Onder voorbehoud van vergissingen en technische wijzigingen! | Salvo error o modificación técnica! | Rätt till misstag och tekniska ändringar förbehålls! | Excepto erro ou alteração técnica | Zastrzeżone zmiany techniczne i ewentualne błędy | Omyly a technické změny jsou vyhrazeny! | A muszaki változtatások és tévedések jogát fenntartjuk! | Отсутствие ошибок не гарантируется. Возможны технические изменения. | Chyby a technické zmeny sú vyhradené!

Stand 9168

A 325809-44085-9730