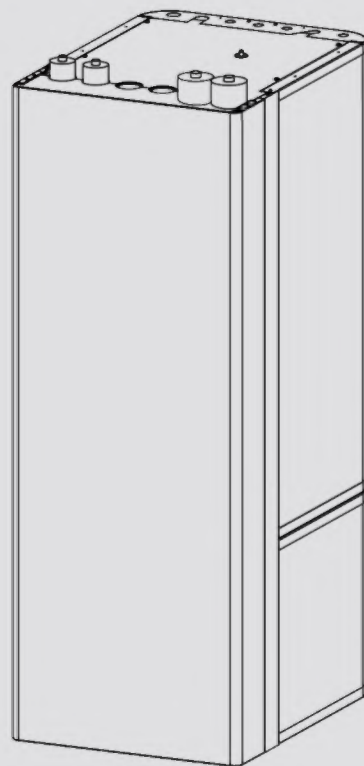


**BEDIENUNG UND INSTALLATION
OPERATION AND INSTALLATION
UTILISATION ET INSTALLATION
BEDIENING EN INSTALLATIE
USO E INSTALLAZIONE**

Integralspeicher | Integral cylinder | Tour hydraulique combinée | Combiboiler |
Caldaia integrale

» HSBC 300 L cool



STIEBEL ELTRON

BESONDERE HINWEISE

BEDIENUNG

1. Allgemeine Hinweise	3
1.1 Mitgelieferte Dokumente	3
1.2 Sicherheitshinweise	3
1.3 Andere Markierungen in dieser Dokumentation	4
1.4 Hinweise am Gerät	4
1.5 Maßeinheiten	4
2. Sicherheit	4
2.1 Bestimmungsgemäße Verwendung	4
2.2 Allgemeine Sicherheitshinweise	4
2.3 Prüfzeichen	4
3. Gerätekompatibilität	5
4. Gerätebeschreibung	5
5. Reinigung, Pflege und Wartung	5
6. Problembehebung	5

INSTALLATION

7. Sicherheit	6
7.1 Allgemeine Sicherheitshinweise	6
7.2 Vorschriften, Normen und Bestimmungen	6
8. Gerätebeschreibung	6
8.1 Lieferumfang	6
8.2 Zubehör	6
9. Vorbereitungen	6
9.1 Montageort	6
9.2 Transport und Einbringung	7
10. Montage	12
10.1 Aufstellung des Gerätes	12
10.2 Heizwasser-Anschluss	12
10.3 Trinkwasser-Anschluss und Sicherheitsgruppe	14
10.4 Anlage befüllen	16
10.5 Gerät entlüften	17
11. Elektrischer Anschluss	17
11.1 Steuerspannung	18
11.2 Sicherheitskleinspannung	18
11.3 Zubehör	18
11.4 Fühlermontage	19
12. Inbetriebnahme	20
12.1 Einstellungen am Wärmepumpen-Manager	20
13. Einstellungen	20
13.1 Umwälzpumpen Wilo-Para .../Sc	20
14. Übergabe des Gerätes	21
15. Außerbetriebnahme	21
16. Wartung	21
17. Technische Daten	22
17.1 Maße und Anschlüsse	22
17.2 Elektroschaltplan	23
17.3 Installationsbeispiel	25
17.4 Angaben zum Energieverbrauch	26
17.5 Datentabelle	26

KUNDENDIENST UND GARANTIE

UMWELT UND RECYCLING

BESONDERE HINWEISE BEDIENUNG

- Das Gerät kann von Kindern ab 8 Jahren sowie von Personen mit verringerten physischen, sensorischen oder mentalen Fähigkeiten oder Mangel an Erfahrung und Wissen benutzt werden, wenn sie beaufsichtigt werden oder bezüglich des sicheren Gebrauchs des Gerätes unterwiesen wurden und die daraus resultierenden Gefahren verstanden haben. Kinder dürfen nicht mit dem Gerät spielen. Reinigung und Benutzer-Wartung dürfen nicht von Kindern ohne Beaufsichtigung durchgeführt werden.
- Der Anschluss an das Stromnetz ist nur als fester Anschluss erlaubt. Installieren Sie eine Sicherheitsvorrichtung, mit der das Gerät über eine Trennstrecke von 3 mm vom Stromnetz getrennt werden kann. Sicherheitsvorrichtungen sind z. B. Schütze, LS-Schalter, Sicherungen.
- Beachten Sie alle nationalen und regionalen Vorschriften und Bestimmungen.
- Halten Sie die Mindestabstände ein (siehe Kapitel „Installation / Vorbereitungen / Montageort“).
- Die Installation, Inbetriebnahme sowie Wartung und Reparatur des Gerätes darf nur von einem Fachhandwerker durchgeführt werden.

Trinkwarmwasserspeicher

- Entleeren Sie das Gerät wie in Kapitel „Installation / Wartung / Trinkwarmwasserspeicher entleeren“ beschrieben.
- Beachten Sie den maximal zulässigen Druck (siehe Kapitel „Installation / Technische Daten / Datentabelle“).
- Der Trinkwarmwasserspeicher steht unter Versorgungsdruck. Während der Aufheizung tropft das Ausdehnungswasser aus dem Sicherheitsventil.
- Die Ablauföffnung des Sicherheitsventils muss zur Atmosphäre geöffnet bleiben.

1. Allgemeine Hinweise

Die Kapitel „Besondere Hinweise“ und „Bedienung“ richten sich an den Gerätebenutzer und den Fachhandwerker.

Das Kapitel „Installation“ richtet sich an den Fachhandwerker.



Hinweis

Lesen Sie diese Anleitung vor dem Gebrauch sorgfältig durch und bewahren Sie sie auf. Geben Sie die Anleitung ggf. an einen nachfolgenden Benutzer weiter.

1.1 Mitgeltende Dokumente

- Bedienungs- und Installationsanleitung der angeschlossenen Wärmepumpe
- Bedienungs- und Installationsanleitungen aller weiteren zur Anlage gehörenden Komponenten

1.2 Sicherheitshinweise

1.2.1 Aufbau von Sicherheitshinweisen



SIGNALWORT Art der Gefahr
Hier stehen mögliche Folgen bei Nichtbeachtung des Sicherheitshinweises.
► Hier stehen Maßnahmen zur Abwehr der Gefahr.

1.2.2 Symbole, Art der Gefahr

Symbol	Art der Gefahr
	Verletzung
	Stromschlag
	Verbrennung (Verbrennung, Verbrühung)

1.2.3 Signalworte

SIGNALWORT	Bedeutung
GEFAHR	Hinweise, deren Nichtbeachtung schwere Verletzungen oder Tod zur Folge haben.
WARNUNG	Hinweise, deren Nichtbeachtung schwere Verletzungen oder Tod zur Folge haben kann.
VORSICHT	Hinweise, deren Nichtbeachtung zu mittelschweren oder leichten Verletzungen führen kann.

1.3 Andere Markierungen in dieser Dokumentation



Hinweis

Allgemeine Hinweise werden mit dem nebenstehenden Symbol gekennzeichnet.

- ▶ Lesen Sie die Hinweistexte sorgfältig durch.

Symbol	Bedeutung
	Sachschaden (Geräte-, Folge-, Umweltschaden)
	Geräteentsorgung

- ▶ Dieses Symbol zeigt Ihnen, dass Sie etwas tun müssen. Die erforderlichen Handlungen werden Schritt für Schritt beschrieben.

1.4 Hinweise am Gerät

Anschlüsse

Symbol	Bedeutung	
	Zulauf / Eintritt	roter Pfeil: warm blauer Pfeil: kalt grüner Pfeil: neutral
	Auslauf / Austritt	roter Pfeil: warm blauer Pfeil: kalt grüner Pfeil: neutral
	Trinkwarmwasser	
	Zirkulation	
	Wärmepumpe	
	Heizung	

1.5 Maßeinheiten



Hinweis

Wenn nicht anders angegeben, sind alle Maße in Millimeter.

2. Sicherheit

2.1 Bestimmungsgemäße Verwendung

Das Gerät dient zur saisonalen Beheizung und Kühlung (7 °C / 12 °C) von Räumen und zur Trinkwasser-Erwärmung.

Das Gerät ist für den Einsatz im häuslichen Umfeld vorgesehen. Es kann von nicht eingewiesenen Personen sicher bedient werden. In nicht häuslicher Umgebung, z. B. im Kleingewerbe, kann das Gerät ebenfalls verwendet werden, sofern die Benutzung in gleicher Weise erfolgt.

Eine andere oder darüber hinausgehende Benutzung gilt als nicht bestimmungsgemäß. Zum bestimmungsgemäßen Gebrauch gehört auch das Beachten dieser Anleitung sowie der Anleitungen für eingesetztes Zubehör.

2.2 Allgemeine Sicherheitshinweise



WARNUNG Verbrennung

Bei Auslauftemperaturen größer 43 °C besteht Verbrühungsgefahr.



WARNUNG Verletzung

Das Gerät kann von Kindern ab 8 Jahren sowie von Personen mit verringerten physischen, sensorischen oder mentalen Fähigkeiten oder Mangel an Erfahrung und Wissen benutzt werden, wenn sie beaufsichtigt werden oder bezüglich des sicheren Gebrauchs des Gerätes unterwiesen wurden und die daraus resultierenden Gefahren verstanden haben. Kinder dürfen nicht mit dem Gerät spielen. Reinigung und Benutzer-Wartung dürfen nicht von Kindern ohne Beaufsichtigung durchgeführt werden.



WARNUNG Verletzung

Betreiben Sie das Gerät aus Sicherheitsgründen nur mit geschlossener Frontverkleidung.



Sachschaden

Bei unterbrochener Spannungsversorgung ist der aktive Frostschutz der Anlage nicht gewährleistet.

- ▶ Unterbrechen Sie die Spannungsversorgung auch außerhalb der Heizperiode nicht.



Hinweis

Der Trinkwarmwasserspeicher steht unter Versorgungsdruck. Während der Aufheizung tropft das Ausdehnungswasser aus dem Sicherheitsventil.

- ▶ Tropft nach Beendigung der Aufheizung Wasser, informieren Sie Ihren Fachhandwerker.

2.3 Prüfzeichen

Siehe Typenschild am Gerät.

3. Gerätekompatibilität

Sie können das Gerät in Kombination mit den folgenden Wärmepumpen betreiben:

- HPG-I 04-15 (C)S Premium
- WPL 09-17 ICS/IKCS classic
- WPL 19-24 IK
- WPE-I 04-15 H(K) 230 Premium
- WPF 04-10 (cool)

4. Gerätebeschreibung

Der Pufferspeicher und der Trinkwarmwasserspeicher mit Wärmeübertrager sind übereinander angeordnet und können für die Einbringung voneinander getrennt werden.

Das Gerät ist im Kunststoff-Mantel geschäumt und mit einer abnehmbaren Frontverkleidung ausgestattet. Mit der Wärmepumpe wird das Gerät hydraulisch und elektrisch verbunden. Alle hydraulischen Anschlüsse sind nach oben (Heizung) und hinten (Trinkwasser) ausgeführt.

Neben dem Trinkwarmwasserspeicher und dem Pufferspeicher sind weitere Systemkomponenten integriert:

- hocheffiziente Umwälzpumpe für einen ungemischten Heizkreis
- 3-2-Wege-Umschaltventil

Trinkwarmwasserspeicher

Der Stahlbehälter ist innen mit Spezial-Direktemail und einer Signalanode ausgerüstet. Die Anode mit Verbrauchsanzeige ist ein Schutz des Behälterinneren vor Korrosion.

Das von der Wärmepumpe erwärmte Heizungswasser wird durch einen Wärmeübertrager im Trinkwarmwasserspeicher gepumpt. Der Wärmeübertrager gibt die dabei aufgenommene Wärme an das Trinkwasser ab.

Pufferspeicher

Der Stahlbehälter dient der hydraulischen Entkopplung der Volumenströme von Wärmepumpe und Heizkreis. Das von der Wärmepumpe erwärmte Heizungswasser wird in den Pufferspeicher transportiert. Bei Anforderung wird das Heizungswasser mit der integrierten Heizkreis-Umwälzpumpe dem Heizkreis zugeführt.

5. Reinigung, Pflege und Wartung

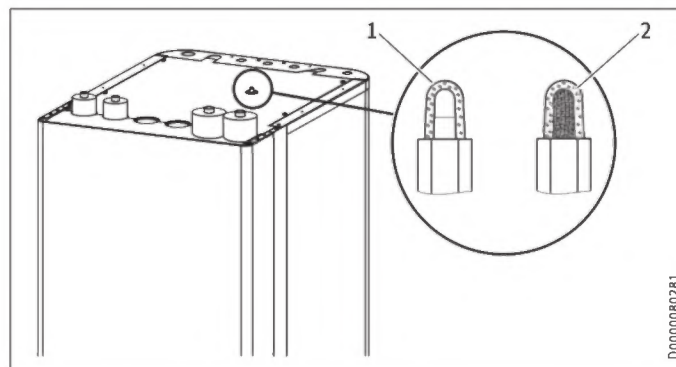
- ▶ Lassen Sie die elektrische Sicherheit am Gerät und die Funktion der Sicherheitsgruppe regelmäßig von einem Fachhandwerker prüfen.
- ▶ Verwenden Sie keine scheuernden oder anlösenden Reinigungsmittel. Zur Pflege und Reinigung des Gerätes genügt ein feuchtes Tuch.

Verbrauchsanzeige Signalanode



Sachschaden

Wenn die Verbrauchsanzeige von der weißen auf eine rote Färbung umgeschlagen ist, lassen Sie die Signalanode von einem Fachhandwerker kontrollieren und ggf. austauschen.

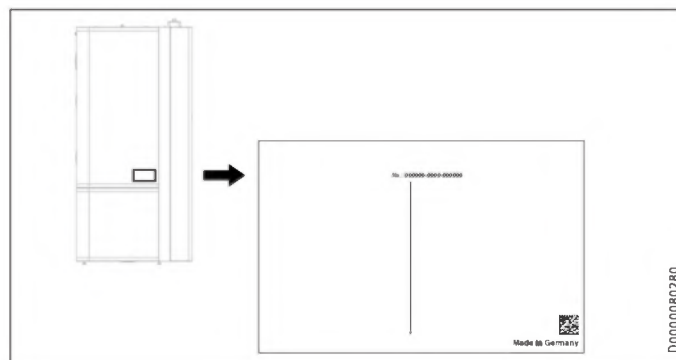


- 1 weiß = Anode ok
- 2 rot = Kontrolle vom Fachhandwerker notwendig

6. Problembehebung

Problem	Ursache	Behebung
Das Wasser wird nicht warm. Die Heizung funktioniert nicht.	Es liegt keine Spannung an.	Prüfen Sie die Sicherungen in der Hausinstallation.

Wenn Sie die Ursache nicht beheben können, rufen Sie den Fachhandwerker. Zur besseren und schnelleren Hilfe teilen Sie ihm die Nummer vom Typenschild mit (000000-0000-000000).



INSTALLATION

7. Sicherheit

Die Installation, Inbetriebnahme sowie Wartung und Reparatur des Gerätes darf nur von einem Fachhandwerker durchgeführt werden.

7.1 Allgemeine Sicherheitshinweise

Wir gewährleisten eine einwandfreie Funktion und Betriebssicherheit nur, wenn das für das Gerät bestimmte Original-Zubehör und die originalen Ersatzteile verwendet werden.

7.2 Vorschriften, Normen und Bestimmungen



Hinweis

Beachten Sie alle nationalen und regionalen Vorschriften und Bestimmungen.

8. Gerätebeschreibung

8.1 Lieferumfang

Mit dem Gerät werden geliefert:

- 4x Stellfuß
- 2x Kupfer-Adapterstück (28/28/28 mm, Vorlauf-Zusammenführung und Rücklauf-Zusammenführung)
- 4x Kupfer-Reduzierstück (28/22 mm)

8.2 Zubehör

8.2.1 Notwendiges Zubehör

In Abhängigkeit vom Versorgungsdruck sind Sicherheitsgruppen und Druckminderventile erhältlich. Diese baumustergeprüften Sicherheitsgruppen schützen das Gerät vor unzulässigen Drucküberschreitungen.

8.2.2 Weiteres Zubehör

- Pumpenbaugruppe für einen gemischten Heizkreis HSBC 3-HKM
- Rohrbausatz RBS-SBC
- Druckschläuche
- Enthärtungsarmatur HZEA
- Temperaturfühler für Kühlung
- Sicherheitstemperaturbegrenzer für Fußbodenheizung STB-FB

Rohrbausatz RBS-SBC

Die hydraulischen Anschlüsse können mit dem als Zubehör erhältlichen Rohrbausatz RBS-SBC hinter dem Trinkwarmwasserspeicher nach oben geführt werden.

9. Vorbereitungen

9.1 Montageort



Sachschaden

Stellen Sie das Gerät nicht in Feuchträumen auf.

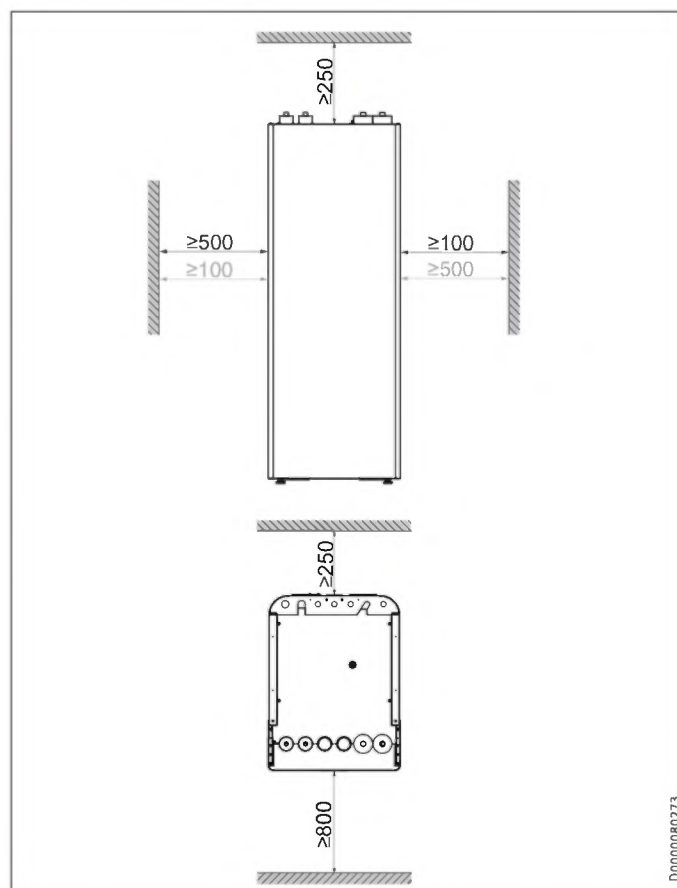
Montieren Sie das Gerät in einem frostfreien und trockenen Raum in der Nähe der Entnahmestelle. Um Leitungsverluste zu reduzieren, halten Sie den Abstand zwischen Gerät und Wärmepumpe gering.

Achten Sie auf eine ausreichende Tragfähigkeit und Ebenheit des Fußbodens (Gewicht siehe Kapitel „Technische Daten / Datentabelle“).

Der Raum darf nicht durch Staub, Gase oder Dämpfe explosionsgefährdet sein.

Wenn Sie das Gerät in einem Heizraum zusammen mit anderen Heizgeräten aufstellen, stellen Sie sicher, dass der Betrieb der anderen Heizgeräte nicht beeinträchtigt wird.

Mindestabstände



Die seitlichen Mindestabstände können nach rechts oder links getauscht werden.

INSTALLATION

Vorbereitungen

9.2 Transport und Einbringung

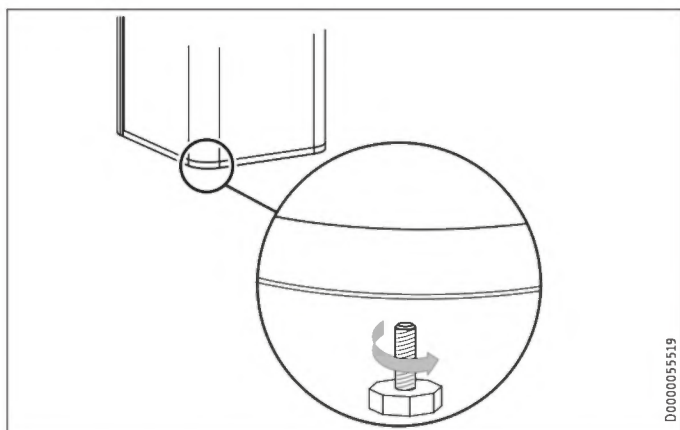


Sachschaden

Lagern und transportieren Sie das Gerät bei Temperaturen von -20 °C bis +60 °C.

Einbringung

- Schrauben Sie die 4 Schrauben an der Einwegpalette heraus.

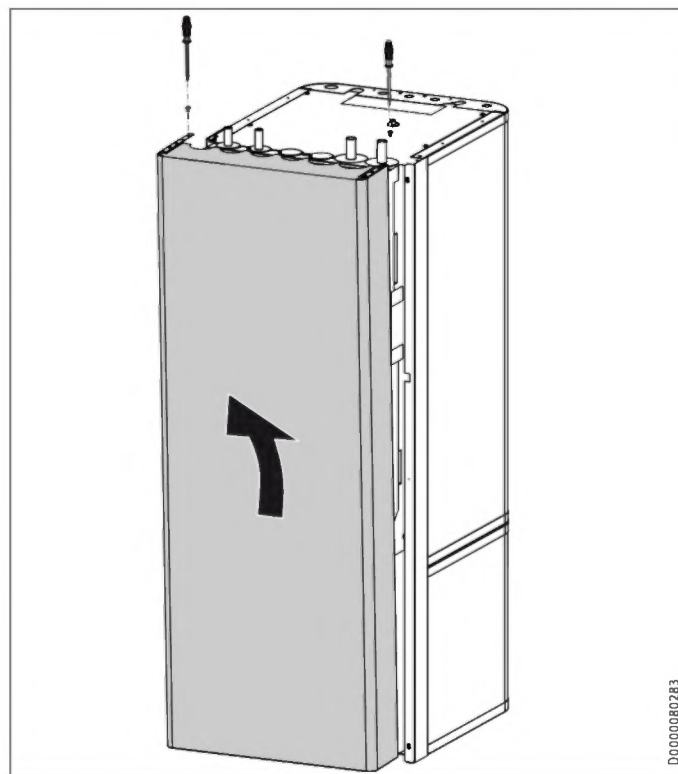


- Kippen Sie das Gerät an und schrauben Sie die beiliegenden 4 Stellfüße ein.
- Heben Sie das Gerät von der Palette. Nutzen Sie die Griffmulden an der Unter- und Rückseite des Gerätes für besseren Halt beim Transport.

Falls enge Türen oder Gänge die Einbringung behindern, können Sie den oberen vom unteren Geräteteil trennen wie in den folgenden Kapiteln beschrieben.

9.2.1 Frontverkleidung demontieren / montieren

Frontverkleidung demontieren



- Entfernen Sie die 2 Sicherungsschrauben an der Oberseite der Frontverkleidung.
- Haken Sie die Frontverkleidung nach oben aus.
- Lösen Sie das Erdungskabel von der Frontverkleidung.

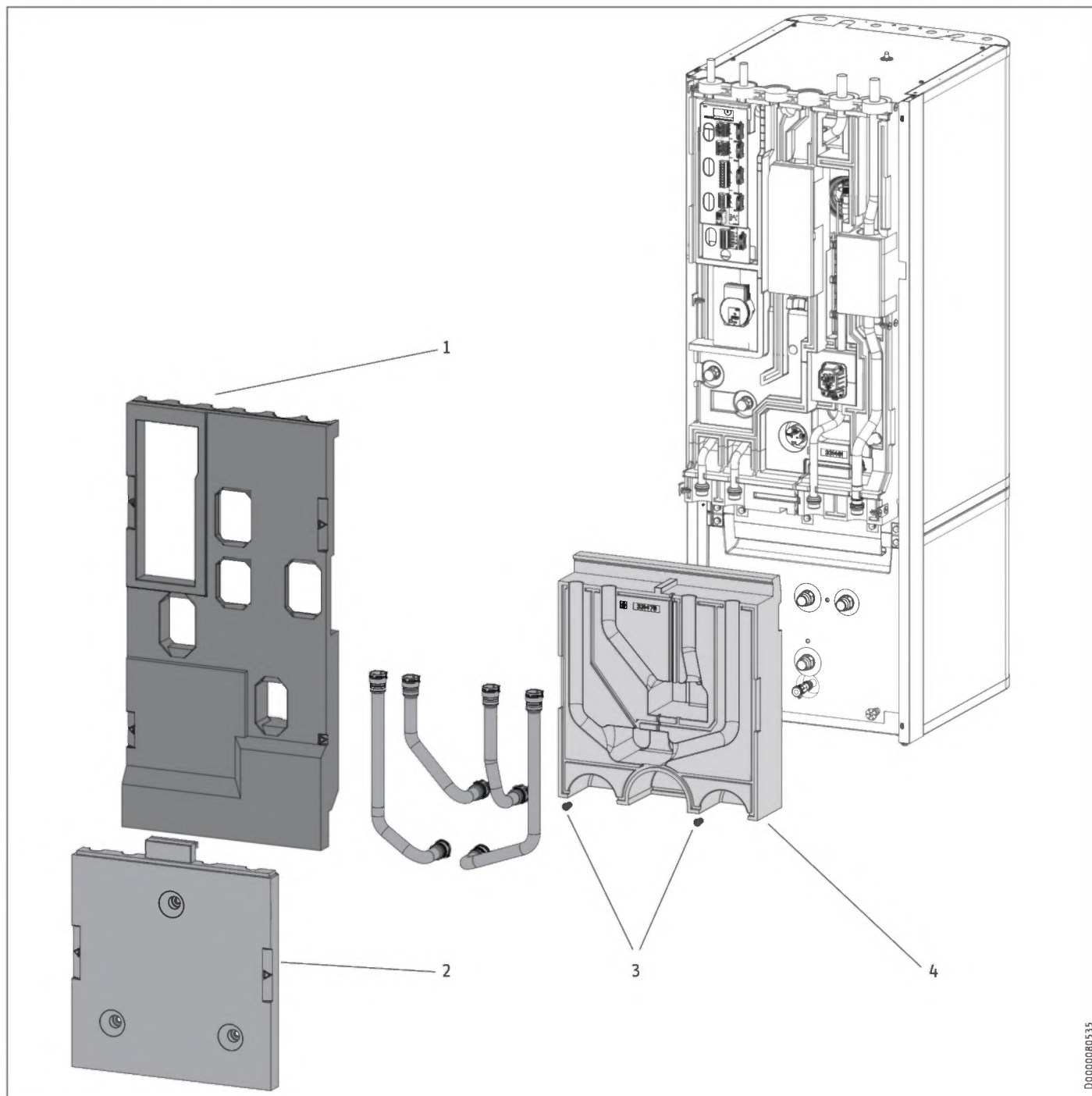
Frontverkleidung montieren

- Montieren Sie die Frontverkleidung in umgekehrter Reihenfolge.

INSTALLATION

Vorbereitungen

9.2.2 Übersicht Dämmelemente



- 1 Dämmelement 1
- 2 Dämmelement 2
- 3 Dämmstoffschraube
- 4 Dämmelement 3

D0000080335

INSTALLATION

Vorbereitungen

9.2.3 Geräteteile trennen / zusammenfügen

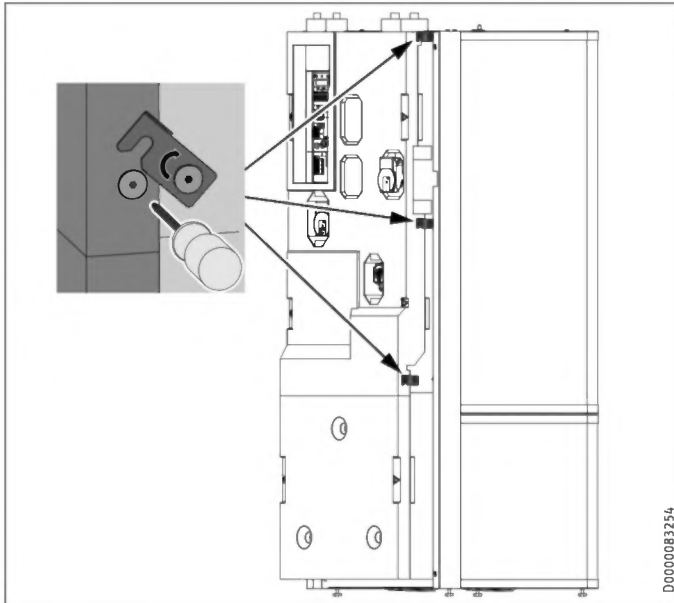
Geräteteile trennen



Sachschaden

Das Herausdrehen der Befestigungsschrauben zerstört die Gewindegänge im Dämmelement.

- ▶ Zum Öffnen der 3 Befestigungslaschen dürfen die Befestigungsschrauben nur leicht gelöst, jedoch nicht vollständig herausgedreht werden.

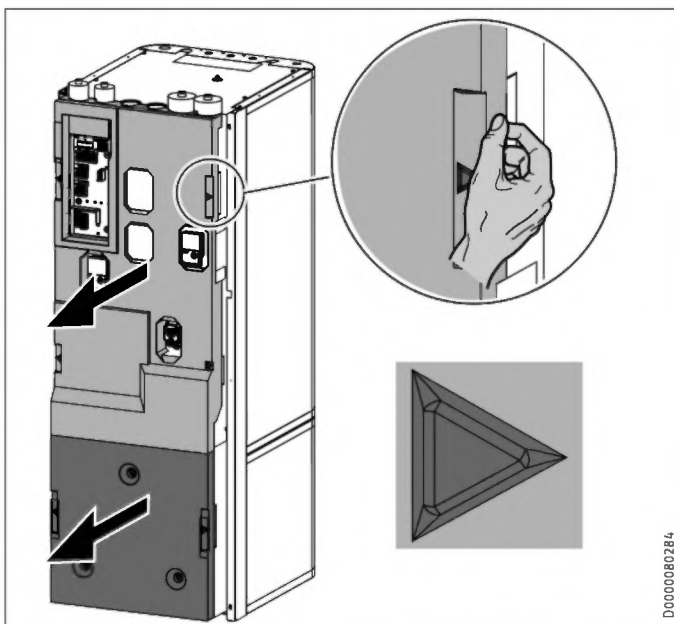


D0000083254



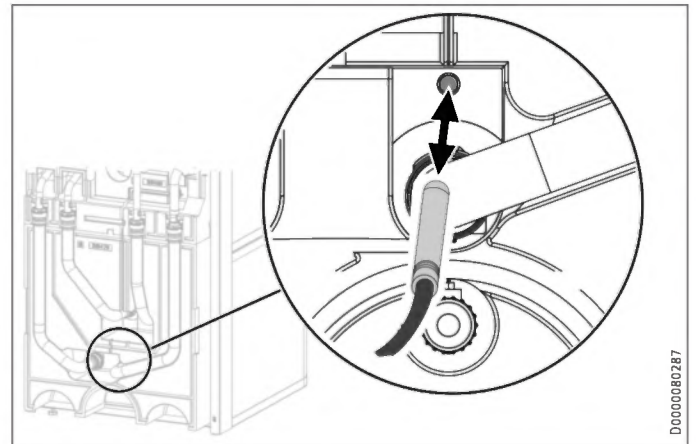
Hinweis

Zur vereinfachten Demontage sind die Dämmelemente links- und rechtsseitig mit gekennzeichneten Griffmulden ausgestattet.



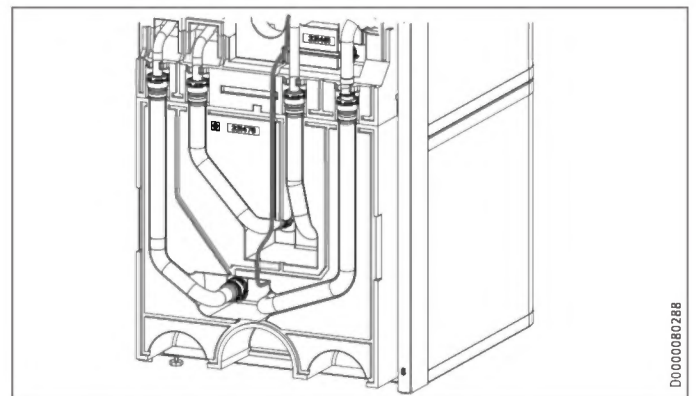
D0000080284

- ▶ Entnehmen Sie Dämmelement 1.
- ▶ Entnehmen Sie Dämmelement 2.



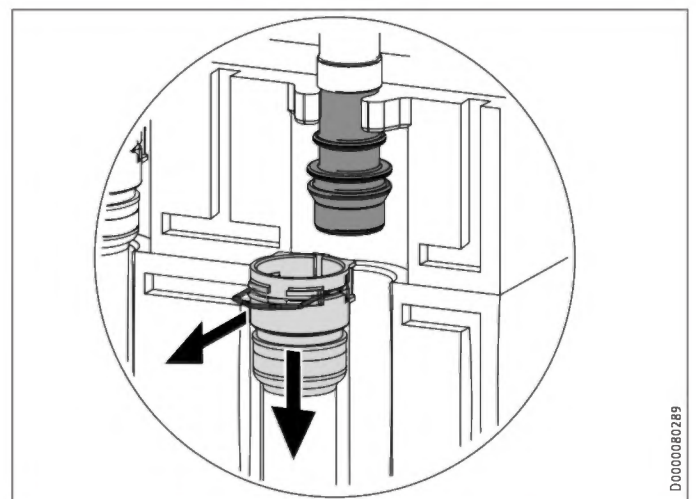
D0000080287

- ▶ Ziehen Sie den „Fühler Heizung“ am Pufferspeicher heraus.



D0000080288

- ▶ Lösen Sie das Fühlerkabel aus der Führungsnut im Dämmelement.

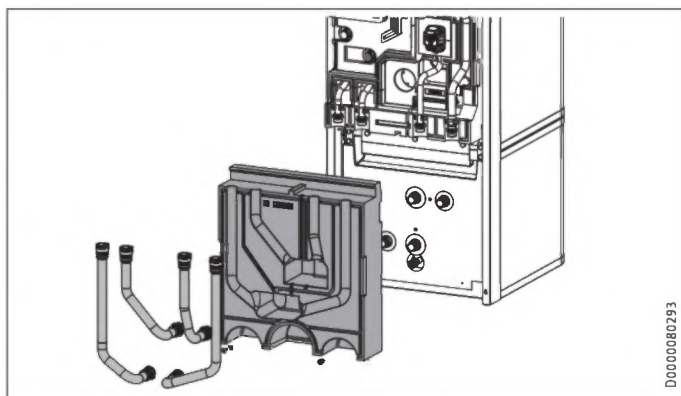


D0000080289

- ▶ Lösen Sie die Steckverbinder der 4 hydraulischen Anschlüsse. Ziehen Sie dazu die Federklemmen mit einem Schraubendreher bis zum Anschlag heraus.
- ▶ Ziehen Sie die hydraulischen Anschlüsse wie dargestellt ab.

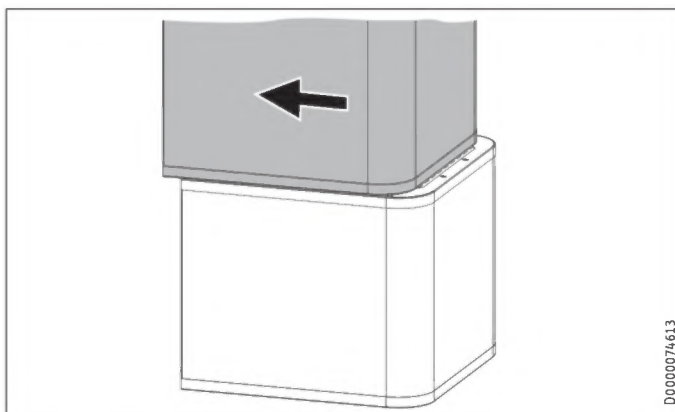
INSTALLATION

Vorbereitungen



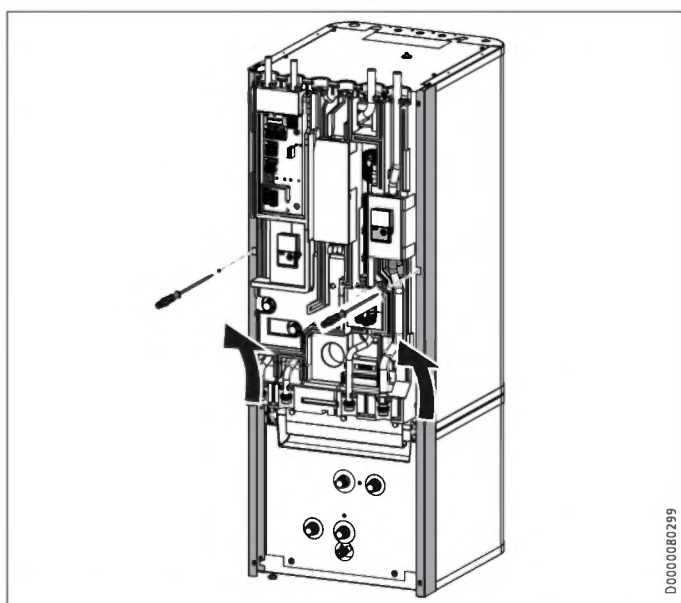
D0000080293

- ▶ Entnehmen Sie die 4 Hydraulikschläuche.
- ▶ Entnehmen Sie die 2 Dämmstoffschrauben.
- ▶ Entnehmen Sie Dämmelement 3.



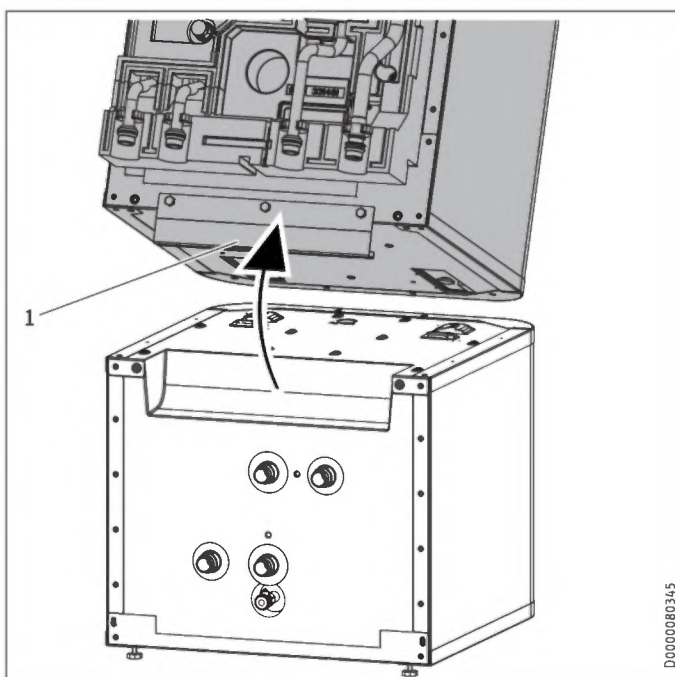
D0000074613

- ▶ Ziehen Sie den oberen Geräteteil nach vorn.



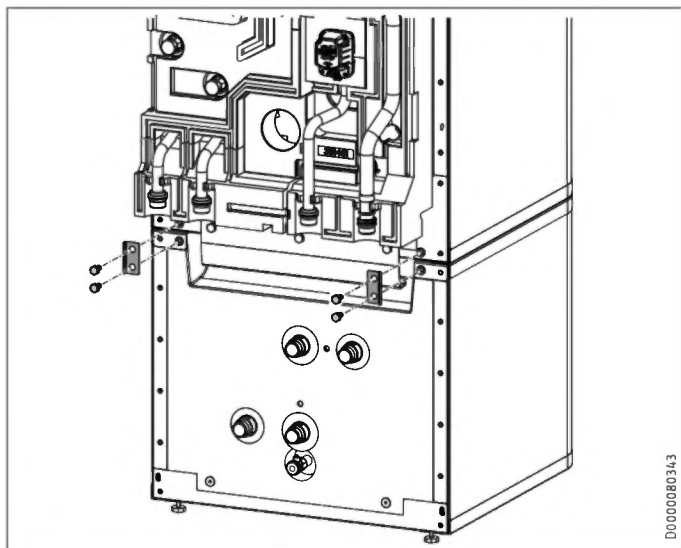
D0000080299

- ▶ Lösen Sie die 2 Sicherungsschrauben an den seitlichen Profilleisten.
- ▶ Haken Sie die seitlichen Profilleisten nach oben aus.



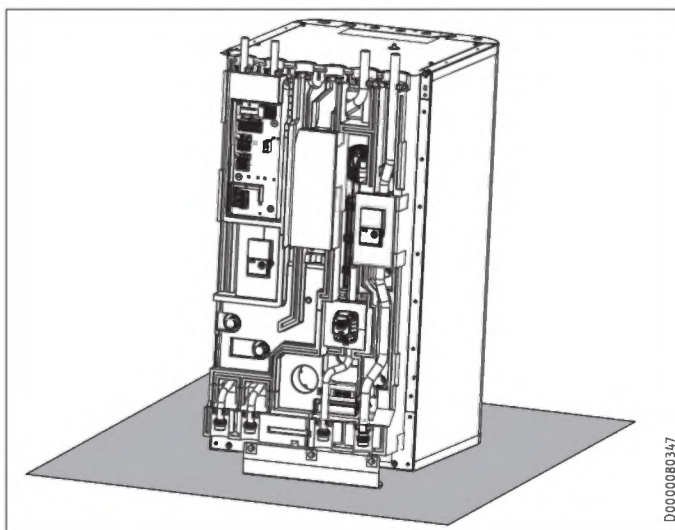
D0000080345

- 1 Griffschiene
- ▶ Kippen Sie den oberen Geräteteil nach hinten. Nutzen Sie die Griffschiene für besseren Halt.



D0000080343

- ▶ Lösen Sie die 4 Schrauben an den Laschen vorn am Gerät.



D0000080347

- ▶ Stellen Sie den oberen Geräteteil auf einer Unterlage ab, um Beschädigungen zu vermeiden.

INSTALLATION

Vorbereitungen

Geräteteile zusammenfügen



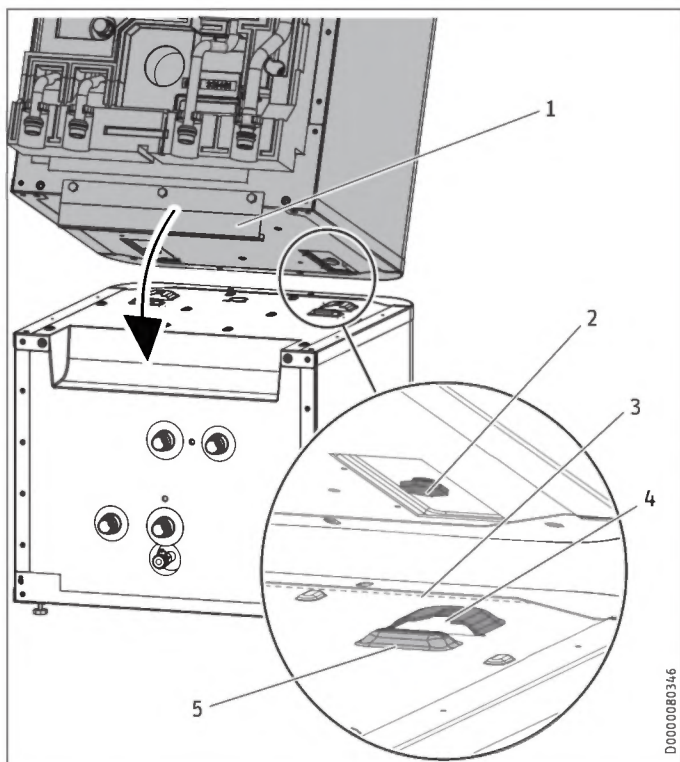
Sachschaden

Um Kondensatbildung zu vermeiden, müssen die Dämmelemente eng und ohne Spalte am Unterteil anliegen.

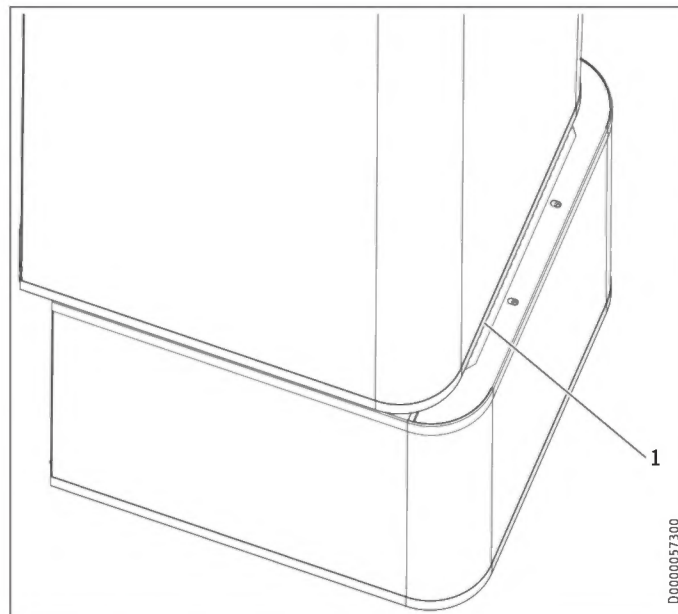
- ▶ Achten Sie beim Einsetzen der Dämmelemente darauf, dass die Fügenuten frei sind.
- ▶ Klopfen Sie die Dämmelemente mit der Hand fest.

Fügen Sie die Geräteteile in umgekehrter Reihenfolge zusammen.

Die Positionierungshilfen und die Markierung durch eine gestrichelte Linie erleichtern das Aufsetzen und Einschieben des oberen Geräteteils in die Führungsnut am unteren Geräteteil:

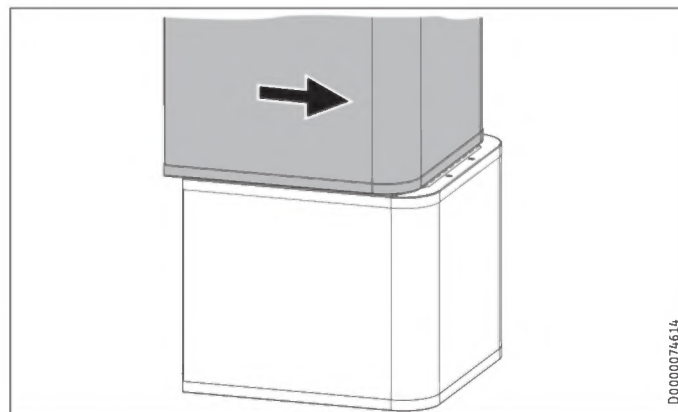


- 1 Griffschiene
- 2 Führungsbolzen
- 3 gestrichelte Linie (Perforation im Blech)
- 4 Führungsnut
- 5 Positionierungshilfe



1 gestrichelte Linie (Perforation im Blech)

- ▶ Stellen Sie den oberen Geräteteil an der gestrichelten Linie auf den unteren Geräteteil.



- ▶ Schieben Sie den oberen Geräteteil nach hinten, bis er bündig zum unteren Geräteteil ist. Wenn Sie die Geräteteile korrekt zusammenfügen, ist die Endposition durch Führungsnut und Führungsbolzen vorgegeben.
- ▶ Befestigen Sie die Laschen vorn am Gerät.
- ▶ Montieren Sie die seitlichen Profilleisten.
- ▶ Montieren Sie Dämmelement 3 und die 4 Hydraulikschläuche.
- ▶ Montieren Sie die Steckverbinder der 4 hydraulischen Anschlüsse. Achten Sie darauf, dass die Federklemmen einrasten.
- ▶ Stecken Sie den „Fühler Heizung“ am Pufferspeicher ein.
- ▶ Verlegen Sie das Fühlerkabel in der dafür vorgesehenen Führungsnut im Dämmelement.
- ▶ Montieren Sie Dämmelement 2.
- ▶ Montieren Sie Dämmelement 1.
- ▶ Montieren Sie die Frontverkleidung.

10. Montage

10.1 Aufstellung des Gerätes

- ▶ Halten Sie bei der Aufstellung die Mindestabstände ein (siehe Kapitel „Vorbereitungen / Montageort“).
- ▶ Mit den Stellfüßen können Sie Bodenunebenheiten ausgleichen.

10.2 Heizwasser-Anschluss



Sachschaden

Die Heizungsanlage, an die das Gerät angeschlossen wird, muss von einem Fachhandwerker nach den in den Planungsunterlagen befindlichen Wasser-Installationsplänen installiert werden.



Sachschaden

Bei Einbau zusätzlicher Absperrventile müssen Sie ein weiteres Sicherheitsventil zugänglich am Wärmeerzeuger oder in seiner unmittelbaren Nähe in der Vorlaufleitung einbauen. Zwischen Wärmeerzeuger und Sicherheitsventil darf kein Absperrventil vorhanden sein.

Sauerstoffdiffusion



Sachschaden

Vermeiden Sie offene Heizungsanlagen. Verwenden Sie bei Kunststoffrohr-Fußbodenheizungen sauerstoffdiffusionsdichte Rohre.

Bei nicht sauerstoffdiffusionsdichten Kunststoffrohr-Fußbodenheizungen oder offenen Heizungsanlagen kann durch eindiffundierten Sauerstoff an den Stahlteilen der Heizungsanlage Korrosion auftreten (z. B. am Wärmeübertrager des Warmwasserspeichers, an Pufferspeichern, Stahlheizkörpern oder Stahlrohren).

- ▶ Trennen Sie bei sauerstoffdurchlässigen Heizsystemen das Heizungssystem zwischen Heizkreis und Pufferspeicher.



Sachschaden

Die Korrosionsprodukte (z. B. Rostschlamm) können sich in den Komponenten der Heizungsanlage absetzen und durch Querschnittsverengung Leistungsverluste oder Störabschaltungen bewirken.

Versorgungsleitungen



Hinweis

Je nach Ausführung der Heizungsanlage (Druckverluste) kann die maximal zulässige Leitungslänge zwischen Gerät und Wärmepumpe variieren. Als Richtwert gehen Sie von einer maximalen Leitungslänge von 10 m und einem Leitungsdurchmesser von 22-28 mm aus.

- ▶ Spülen Sie vor dem Anschließen der Wärmepumpe die Rohrleitungen gründlich durch. Fremdkörper (z. B. Schweißperlen, Rost, Sand, Dichtungsmaterial) beeinträchtigen die Betriebssicherheit des Systems.

- ▶ Montieren Sie die Heizwasser führenden Rohrleitungen (siehe Kapitel „Technische Daten / Maße und Anschlüsse“).
- ▶ Schützen Sie die Vorlauf- und Rücklaufleitung durch eine ausreichende Wärmedämmung vor Frost.
- ▶ Schließen Sie die hydraulischen Anschlüsse flachdichtend an.

Wenn die verfügbare externe Druckdifferenz überschritten wird, können Druckverluste in der Heizungsanlage zu einer verminderten Heizleistung führen.

- ▶ Beachten Sie bei der Auslegung der Rohrleitungen, dass die verfügbare externe Druckdifferenz nicht überschritten wird (siehe Kapitel „Technische Daten / Datentabelle“).
- ▶ Berücksichtigen Sie bei der Berechnung der Druckverluste die Vor- und Rücklaufleitungen und den Druckverlust der Wärmepumpe. Die Druckverluste müssen durch die verfügbare Druckdifferenz abgedeckt werden.

10.2.1 HSBC 3-HKM (optional)

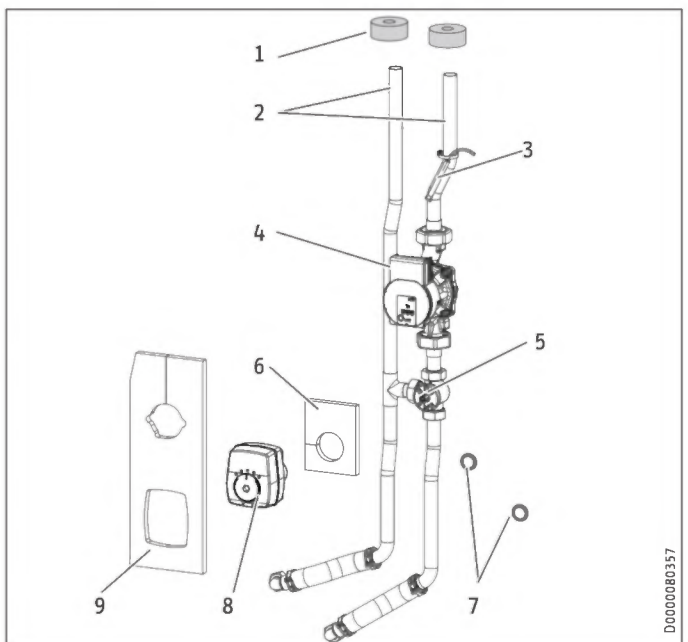


WARNUNG Stromschlag

Trennen Sie vor Beginn der Arbeiten das Gerät allpolig vom Netzanschluss und entleeren Sie den Heizkreis über den Entleerungshahn am Pufferspeicher.

Zur Erweiterung mit einem gemischten Heizkreis können Sie die als Zubehör erhältliche Pumpenbaugruppe HSBC 3-HKM montieren.

Lieferumfang

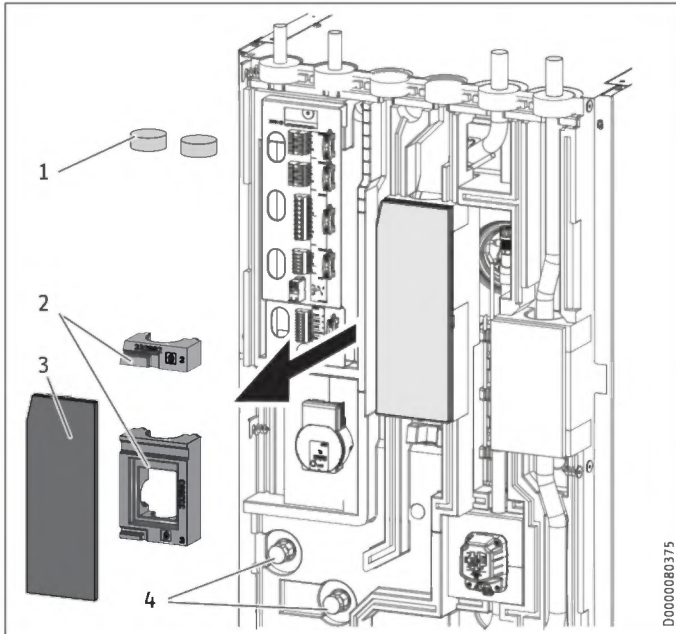


- 1 Rohrdämmung
 - 2 Anschlussrohre (*)
 - 3 Temperaturfühler
 - 4 Heizkreis-Umwälzpumpe (*)
 - 5 3-Wege-Mischer (*)
 - 6 Dämmmatte für 3-Wege-Mischer
 - 7 Flachdichtungen
 - 8 Stellmotor für 3-Wege-Mischer (*)
 - 9 Dämmmatte für 3-Wege-Mischer und Heizkreis-Umwälzpumpe
- (*) Rohrbaugruppe

Vorbereitung Montage

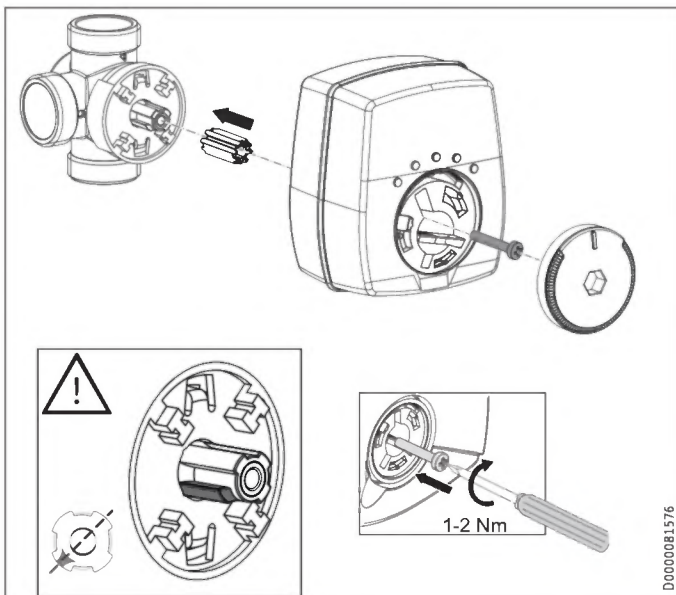
- ▶ Demontieren Sie die Frontverkleidung und das Dämmelement 1 (siehe Kapitel „Installation / Vorbereitungen / Transport und Einbringung“).

Folgende Komponenten sind HSBC-seitig am Einbaort der Pumpenbaugruppe vormontiert:

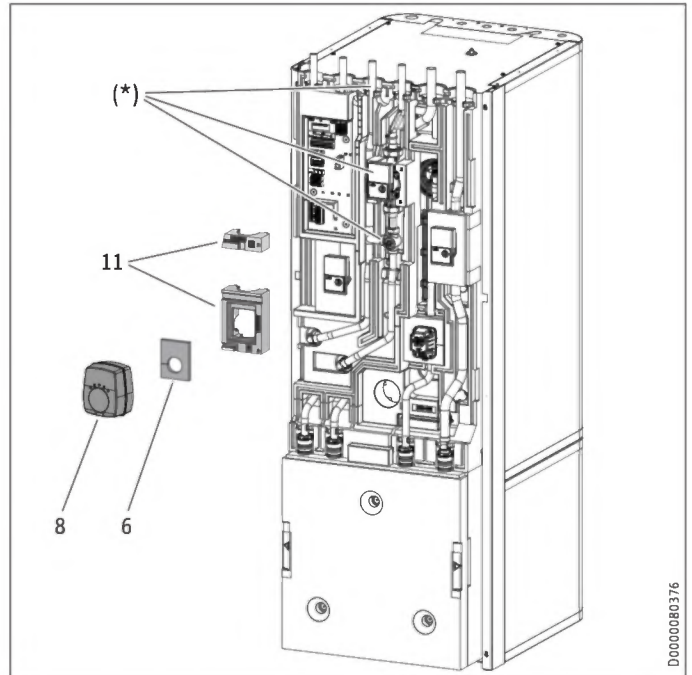


- 1 Dämmstopfen
 - 2 Formteile für 3-Wege-Mischer
 - 3 Dämmmatte geschlossen
 - 4 Übergangsnippel mit aufgeschraubten Blindkappen
- ▶ Entnehmen Sie die Dämmstopfen.
 - ▶ Entnehmen Sie die geschlossene Dämmmatte sowie die Formteile für den 3-Wege-Mischer und die Heizkreis-Umwälzpumpe.
 - ▶ Schrauben Sie unter Gegenhalten die Blindkappen von den Übergangsnippeln ab.

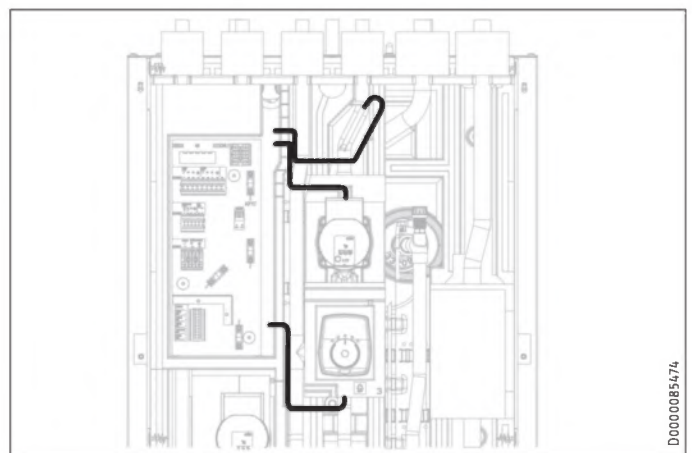
Montage



- ▶ Prüfen Sie die Stellung der Achse des 3-Wege-Mischers.
- ▶ Passen Sie die Stellung ggf. an.



- (*) Rohrbaugruppe eingesetzt
 - 6 Dämmmatte für 3-Wege-Mischer
 - 8 Stellmotor für 3-Wege-Mischer
 - 11 Formteile für 3-Wege-Mischer
- ▶ Setzen Sie die Rohrbaugruppe ein.
 - ▶ Legen Sie die Flachdichtungen in die Überwurfmuttern der Anschlussrohre ein.
 - ▶ Verschrauben Sie die Überwurfmuttern unter Gegenhalten an den Übergangsnippeln.
 - ▶ Prüfen Sie die Ausrichtung der Rohre und Funktionselemente der Pumpenbaugruppe.
 - ▶ Ziehen Sie alle Verschraubungen nach.
 - ▶ Setzen Sie die Formteile für den 3-Wege-Mischer über dem Mischventilkörper und oberhalb der Pumpe ein.
 - ▶ Legen Sie die Dämmmatte für den 3-Wege-Mischer auf den Ventilkörper.
 - ▶ Montieren Sie den Stellmotor für den 3-Wege-Mischer

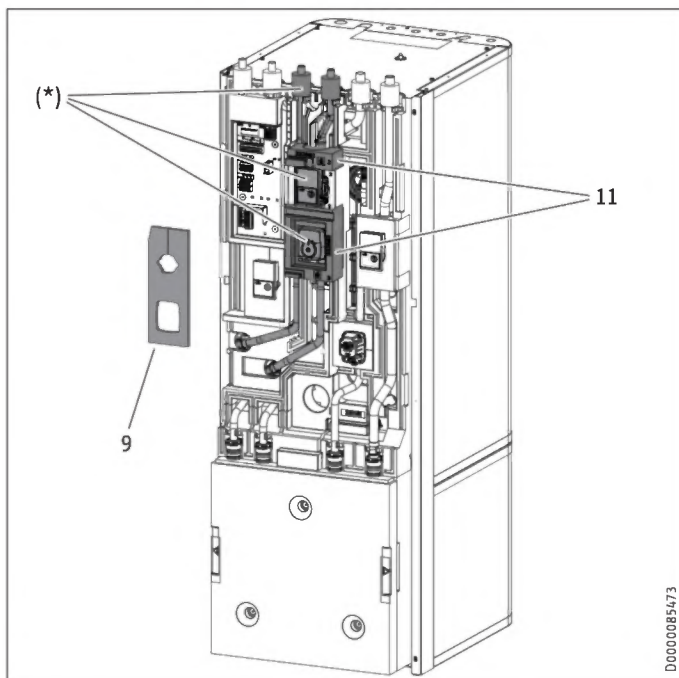




Sachschaden

Um Kondensatbildung zu vermeiden, verlegen Sie keine Kabel in den Fügenuten der EPP-Teile.

- ▶ Verlegen Sie das Anschlusskabel der Pumpenbaugruppe wie dargestellt zum Schaltkasten.
- ▶ Schieben Sie die Rohrdämmung von oben über die Stützen der Anschlussrohre.



(*) Rohrbaugruppe eingesetzt

9 Dämmmatte für 3-Wege-Mischer und Heizkreis-Umwälzpumpe

11 Formteile für 3-Wege-Mischer

- ▶ Setzen Sie die HKM-seitige Dämmmatte für den 3-Wege-Mischer und die Heizkreis-Umwälzpumpe ein.
- ▶ Beachten Sie die Einstellungen der Parameter im Menü „EINSTELLUNGEN / HEIZEN / HEIZKREIS 2“ in der beiliegenden Inbetriebnahmeanleitung des Wärmepumpen-Managers.

10.3 Trinkwasser-Anschluss und Sicherheitsgruppe



Sachschaden

Der maximal zulässige Druck darf nicht überschritten werden (siehe Kapitel „Technische Daten / Datentabelle“).



Sachschaden

Das Gerät muss mit Druck-Armaturen betrieben werden.

Kaltwasserleitung

Als Werkstoffe sind feuerverzinkter Stahl, Edelstahl, Kupfer und Kunststoff zugelassen.



Sachschaden

Ein Sicherheitsventil ist erforderlich.

Warmwasserleitung, Zirkulationsleitung

Als Werkstoffe sind Edelstahl, Kupfer und Kunststoff zugelassen.

10.3.1 Trinkwasser-Anschluss und Sicherheitsgruppe

- ▶ Spülen Sie die Rohrleitungen gut durch.
- ▶ Montieren Sie die Warmwasser-Auslaufleitung und die Kaltwasser-Zulaufleitung (siehe Kapitel „Technische Daten / Maße und Anschlüsse“). Schließen Sie die hydraulischen Anschlüsse flachdichtend an.
- ▶ Installieren Sie ein baumustergeprüftes Sicherheitsventil in der Kaltwasser-Zulaufleitung. Beachten Sie dabei, dass Sie in Abhängigkeit von dem Versorgungsdruck evtl. zusätzlich ein Druckminderventil benötigen.
- ▶ Dimensionieren Sie die Ablaufleitung so, dass bei voll geöffnetem Sicherheitsventil das Wasser ungehindert ablaufen kann.
- ▶ Die Ablauföffnung des Sicherheitsventils muss zur Atmosphäre geöffnet bleiben.
- ▶ Verlegen Sie die Ablaufleitung des Sicherheitsventils mit einem stetigen Gefälle zum Abfluss.

10.3.2 RBS-SBC (optional)



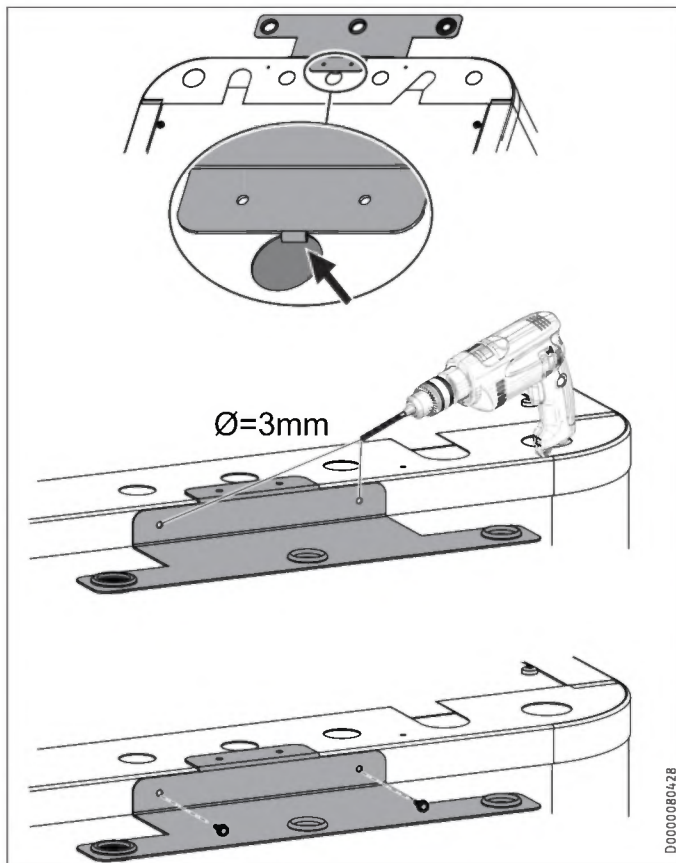
WARNUNG Stromschlag

Trennen Sie vor Beginn der Arbeiten das Gerät allpolig vom Netzanschluss und entleeren Sie den Trinkwarmwasserspeicher.

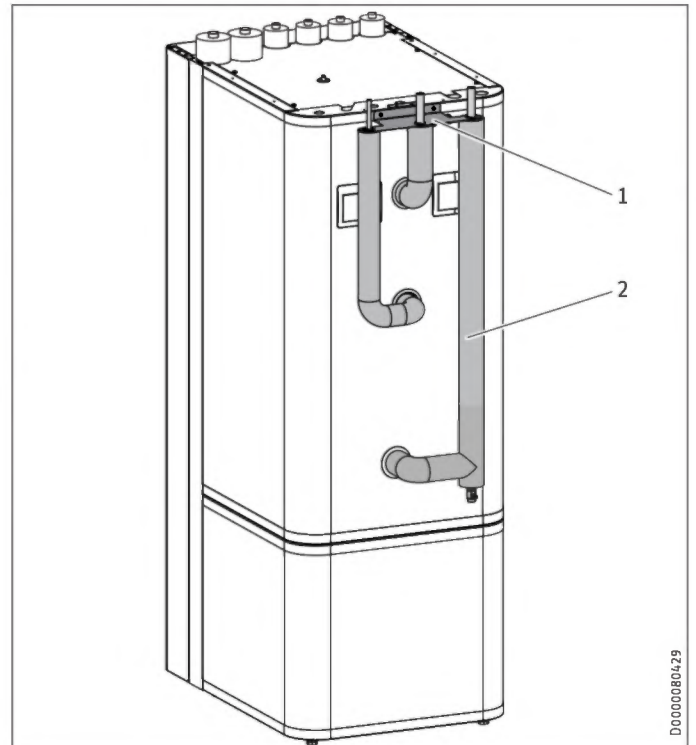


Hinweis

Die nachfolgenden Abbildungen zeigen den Rohrbausatz RBS-SBC (siehe Kapitel „Technische Daten / Maße und Anschlüsse“).



- ▶ Haken Sie die Halterung für die Anschlussrohre oben mittig am Gerät ein.
- ▶ Verwenden Sie die Halterung als Bohrschablone und bohren Sie die Befestigungslöcher vor.
- ▶ Befestigen Sie die Halterung mit den Schrauben.



- 1 Halterung
 - 2 gedämmte Anschlussrohre
- ▶ Montieren Sie die Anschlussrohre nacheinander, je nach Aufstellung des Gerätes links oder rechts beginnend.
 - ▶ Stecken Sie die Anschlussrohre von unten durch die Halterung.
 - ▶ Verschrauben Sie mit den Überwurfmuttern die Anschlüsse am Gerät.
 - ▶ Schließen Sie die Rohrleitungen des Rohrbausatzes an die Hausinstallation an.

10.3.3 Zirkulationsleitung (optional)

Sie können am Anschluss „Zirkulation“ eine Zirkulationsleitung mit externer Zirkulationspumpe anschließen (siehe Kapitel „Technische Daten / Maße und Anschlüsse“).

- ▶ Entfernen Sie die Dichtkappe vom Anschluss „Zirkulation“ (siehe Kapitel „Technische Daten / Maße und Anschlüsse“).
- ▶ Schließen Sie die Zirkulationsleitung an.

10.4 Anlage befüllen



Sachschaden

Schalten Sie die Anlage vor der Befüllung nicht elektrisch ein.

10.4.1 Wasserbeschaffenheit Heizkreis

Die Heizungsanlage wird mit Trinkwasser befüllt. Damit die Heizungsanlage nicht beschädigt wird, halten Sie die folgenden Grenzwerte ein.

	Einheit	Wert
Wasserhärte	°dH	≤ 3
pH-Wert		6,5-8,5
Chlorid*	mg/l	< 50

* Wenn Sie sicherstellen können, dass kein Sauerstoff in das Heizverteilsystem eingetragen wird, muss der vorgegebene Chlorid-Wert nicht eingehalten werden.

Die Werte (Wasserhärte, pH- und Chlorid-Wert) können Sie mit handelsüblichen Messmitteln messen oder beim zuständigen Trinkwasserversorger erfragen.

► Beachten Sie die lokalen Anforderungen (z. B. VDI 2035 in Deutschland).

Wir empfehlen das Füllwasser nicht zu entsalzen, da hierdurch eine negative Veränderung des pH-Wertes möglich ist.

► Wenn Sie das Füllwasser entsalzen oder der pH-Wert des Füllwassers unter 8,2 liegt, kontrollieren Sie den pH-Wert 8-12 Wochen nach der Installation, nach jedem Nachfüllen und bei der nächsten Wartung.

► Versetzen Sie das Füllwasser nicht mit Inhibitoren und Zusatzstoffen.

Zubehör zur Wasserenthärtung

Wenn Sie das Füllwasser enthärten müssen, können Sie das folgende Produkt verwenden.

- Heizungs-Enthärtungsarmatur HZEA
- Ersatzpatrone HZEN

► Kontrollieren Sie diese Grenzwerte 8-12 Wochen nach der Inbetriebnahme, nach jedem Nachfüllen sowie bei der jährlichen Anlagenwartung erneut.

Gerät in wenig bewohnten Gebäuden

Im regulären Betrieb sind die Verbindungsleitungen und die Anlage durch den Einfrierschutz des Gerätes geschützt.

Wenn das Gerät längere Zeit von der Stromversorgung getrennt ist (Außerbetriebnahme, länger andauernder Stromausfall), entleeren Sie das Gerät wasserseitig. Andernfalls ist das Gerät nicht vor Frost geschützt.

Wenn bei Anlagen ein Stromausfall nicht erkannt werden kann (z. B. bei längerer Abwesenheit in einem Ferienhaus), können Sie folgende Schutzmaßnahme ergreifen.

► Versetzen Sie das Füllwasser mit Ethylenglykol in geeigneter Konzentration (20-40 Vol.-%). Beachten Sie die Angaben auf dem Frostschutzmittel. Verwenden Sie nur von uns freigegebene Frostschutzmittel.

► Beachten Sie, dass Frostschutzmittel die Dichte und Viskosität des Füllwassers ändern und sich der Volumenstrom verringert.

► Erhöhen Sie die Pumpenleistung.

Freigegebene Frostschutzmittel:

Produktbezeichnung	
MEG 10	Wärmeträgerflüssigkeit als Konzentrat auf Ethylenglykolbasis
MEG 30	Wärmeträgerflüssigkeit als Konzentrat auf Ethylenglykolbasis

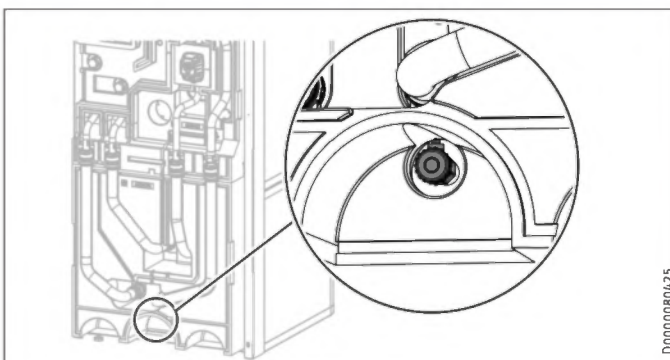
10.4.2 Heizungsanlage befüllen



Sachschaden

Restbestände von Glykol in den Schläuchen können zu einer Versauerung des Heizwassers führen. Korrosion und Fehlfunktionen können die Folge sein.

► Verwenden Sie separate Schläuche für Glykol und Heizwasser.



► Befüllen Sie die Heizungsanlage über das Entleerungsventil.

► Entlüften Sie das Rohrleitungssystem.

10.4.3 Trinkwarmwasserspeicher befüllen

► Befüllen Sie den Trinkwarmwasserspeicher über den Anschluss „Kaltwasser Zulauf“.

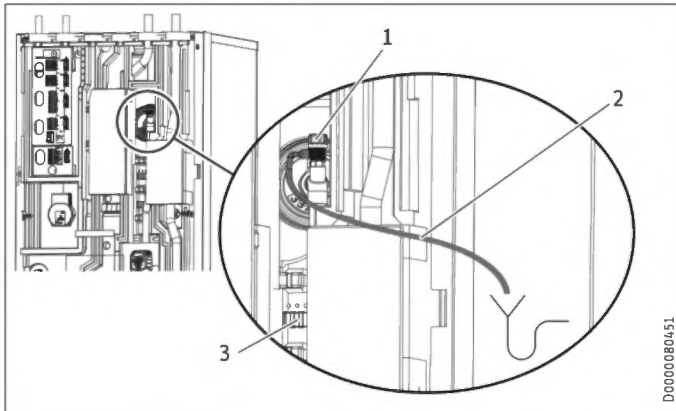
► Öffnen Sie alle nachgeschalteten Entnahmeventile so lange, bis das Gerät gefüllt und das Leitungsnetz luftfrei ist.

► Stellen Sie die Durchflussmenge ein. Beachten Sie dabei, die maximal zulässige Durchflussmenge bei voll geöffneter Armatur (siehe Kapitel „Technische Daten / Datentabelle“). Reduzieren Sie ggf. die Durchflussmenge an der Drossel der Sicherheitsgruppe.

► Führen Sie eine Dichtheitskontrolle durch.

► Prüfen Sie das Sicherheitsventil.

10.5 Gerät entlüften



- 1 Entlüftungsventil
- 2 Entlüftungsschlauch
- 3 Schlauchbefestigung

- ▶ Lösen Sie den Entlüftungsschlauch aus der Schlauchbefestigung.
- ▶ Hängen Sie das freie Ende des Entlüftungsschlauchs in ein Auffanggefäß.
- ▶ Öffnen Sie zum Entlüften das Entlüftungsventil.
- ▶ Schließen Sie nach dem Entlüften das Entlüftungsventil.
- ▶ Befestigen Sie den Entlüftungsschlauch.

11. Elektrischer Anschluss



WARNUNG Stromschlag
Führen Sie alle elektrischen Anschluss- und Installationsarbeiten nach Vorschrift aus. Trennen Sie vor allen Arbeiten das Gerät allpolig vom Netzanschluss.



Sachschaden
Sichern Sie die beiden Stromkreise für das Gerät und die Steuerung getrennt ab.



Sachschaden
Beachten Sie das Typenschild. Die angegebene Spannung muss mit der Netzspannung übereinstimmen.

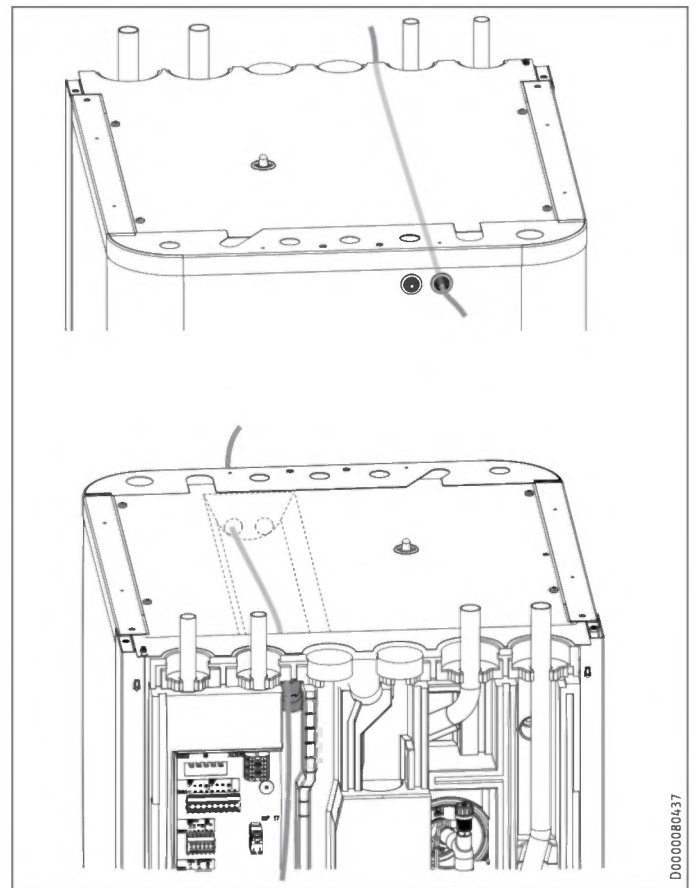


Hinweis
Es können Ableitströme bis 5 mA auftreten.

Der Anschluss an das Stromnetz ist nur als fester Anschluss erlaubt.

- ▶ Installieren Sie eine Sicherheitsvorrichtung, mit der das Gerät über eine Trennstrecke von 3 mm vom Stromnetz getrennt werden kann. Sicherheitsvorrichtungen sind z. B. Schütze, LS-Schalter, Sicherungen.

Der Anschlusskasten des Gerätes befindet sich hinter der Frontverkleidung (siehe Kapitel „Vorbereitungen / Transport und Einbringung / Frontverkleidung demontieren / montieren“).



- ▶ Führen Sie alle Netzanschluss- und Fühlerleitungen durch die Kabeldurchführung in das Gerät hinein.
- ▶ Schließen Sie die Netzanschluss- und Fühlerleitungen entsprechend den folgenden Angaben an.

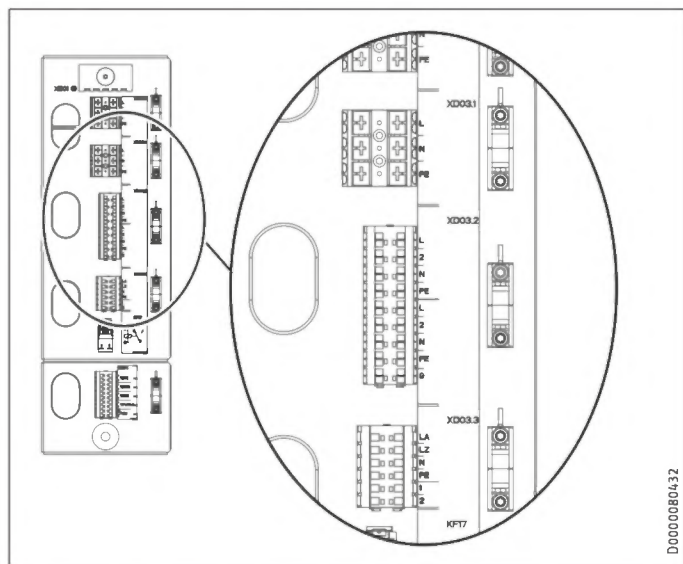
Sie müssen entsprechend der Absicherung folgende Leitungsquerschnitte installieren:

Absicherung	Zuordnung	Leitungsquerschnitt
B 16 A	Steuerung	1,5 mm ²

INSTALLATION

Elektrischer Anschluss

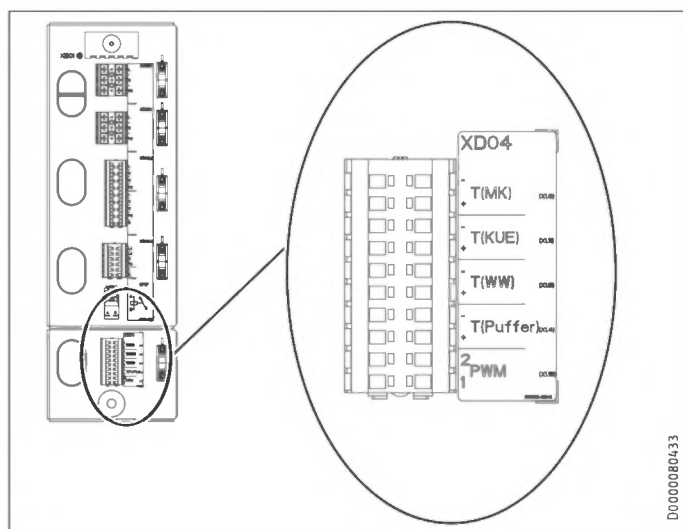
11.1 Steuerspannung



D0000080432

Klemme	Steuerspannung
XD03.1	Netzanschluss L, N, PE

11.2 Sicherheitskleinspannung



D0000080433

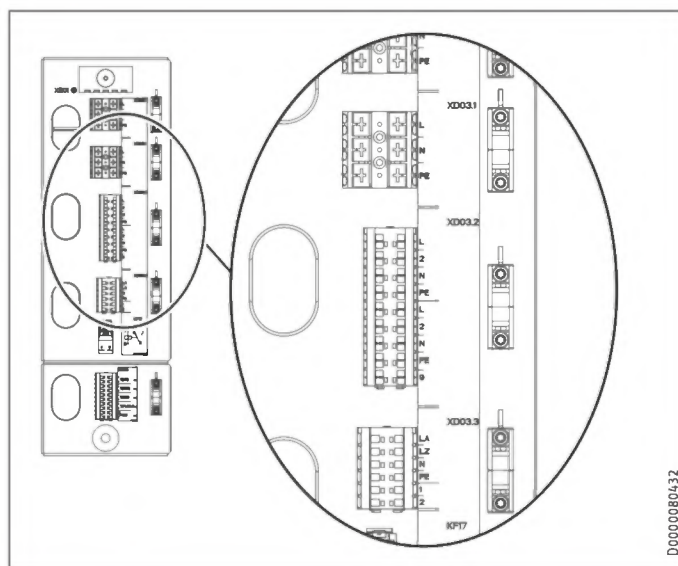
Klemme	Sicherheitskleinspannung
XD04	T(MK) Temperaturfühler Mischkreis bei HSBC 3-HKM (optional)
	T(KUE) Temperaturfühler bei Flächenkühlung (optional)
	T(WW) Temperaturfühler Warmwasser
	T(Puffer) Temperaturfühler Pufferspeicher
	PWM Ansteuerung WPM

Ansteuerung WPM über PWM-Signal

- Beachten Sie die Angaben in der Inbetriebnahmeanleitung des Wärmepumpen-Managers WPM.

11.3 Zubehör

11.3.1 HSBC 3-HKM (optional)

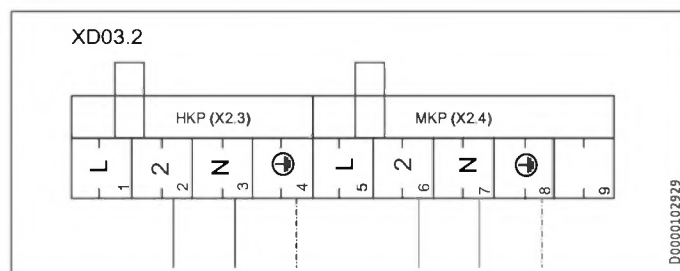


D0000080432

Klemme	Netzspannung
XD03.2-X2.4	L, N, PE MA11 Motor Pumpe Heizkreis
XD03.3-X2.14	L, L, N MA19 Motor Mischerventil Heizkreis 2

- Schließen Sie die Komponenten elektrisch an.

11.3.2 Sicherheitstemperaturbegrenzer für Fußbodenheizung STB-FB (optional)



D0000102929

Sie haben zwei Möglichkeiten den Sicherheitstemperaturbegrenzer STB-FB anzuschließen.

Möglichkeit	Klemme
A	Entfernen Sie die Brücke. X2.3 (L1), X2.3 (L2) Schließen Sie den Sicherheitstemperaturbegrenzer an die Klemmen an.
B	Entfernen Sie die Brücke. X2.4 (L1), X2.4 (L2) Schließen Sie den Sicherheitstemperaturbegrenzer an die Klemmen an.

INSTALLATION

Elektrischer Anschluss

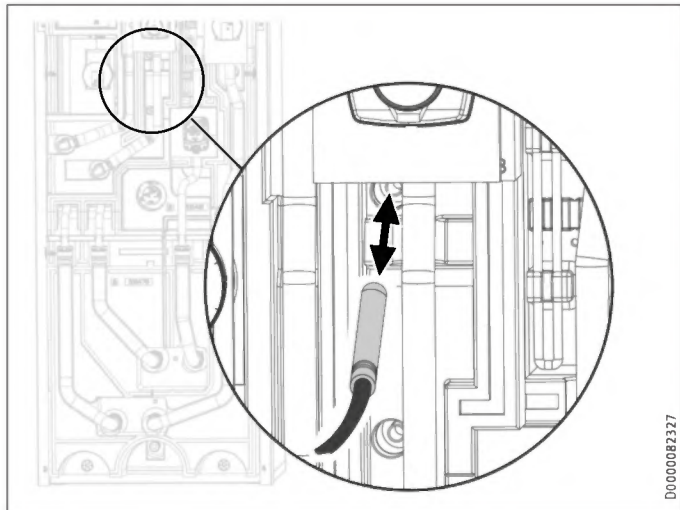
11.4 Fühlermontage



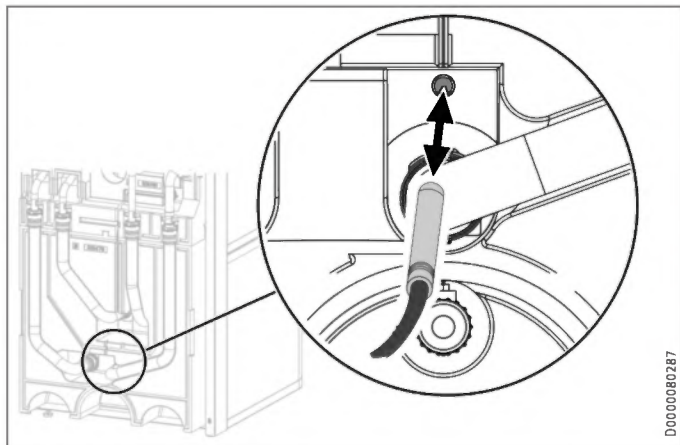
Hinweis

Bei der Gerätekombination HSBC 300 L cool mit WPF / WPF cool ist ein Austausch der Temperaturfühler erforderlich.

- ▶ Verwenden Sie die PTC-Temperaturfühler aus dem Lieferumfang der Wärmepumpe.

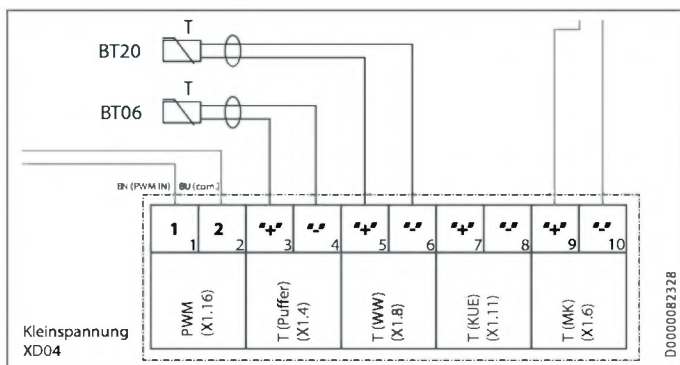


D000008227



D000008287

- ▶ Stecken Sie den Temperaturfühler in die Fühlerhülse „Fühler Warmwasser“.



D000008238

Klemme Sicherheitskleinspannung

XD04	BT06	Temperaturfühler Pufferspeicher
	BT20	Temperaturfühler Warmwasser

- ▶ Schließen Sie die Komponenten elektrisch an.

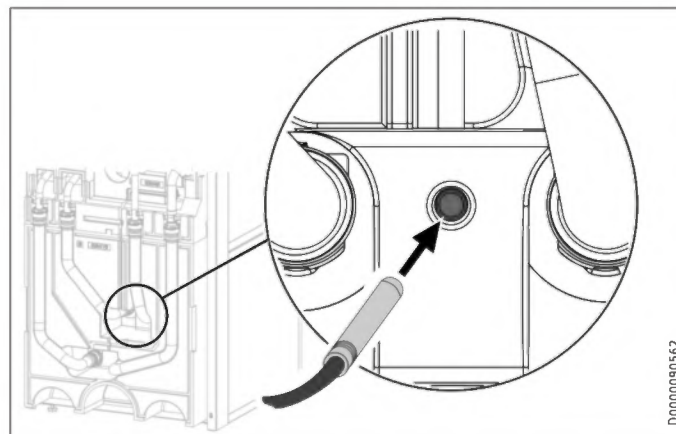
Betroffene Geräte

Materialnummer	
238826	HSBC 300 L cool
232909	WPF 04
232910	WPF 05
232911	WPF 07
232912	WPF 10
232915	WPF 04 cool
232916	WPF 05 cool
232917	WPF 07 cool
232918	WPF 10 cool

11.4.1 Temperaturfühler bei Flächenkühlung (optional)

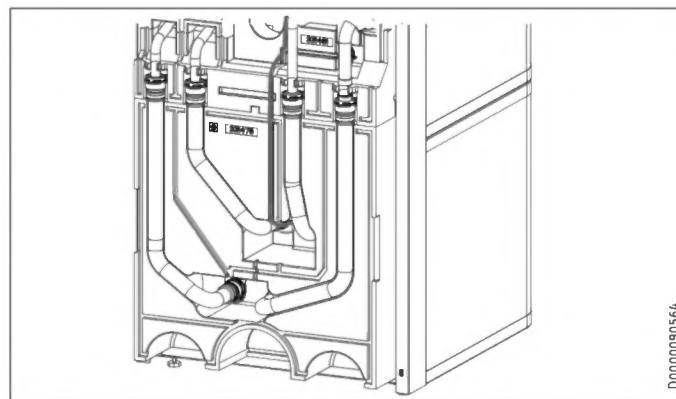
Bei Flächenkühlung ist die Montage eines als Zubehör erhältlichen Temperaturfühlers notwendig.

- ▶ Demontieren Sie die Frontverkleidung (siehe Kapitel „Vorbereitungen / Transport und Einbringung / Frontverkleidung demontieren / montieren“).



D0000090562

- ▶ Stecken Sie den Temperaturfühler in die Fühlerhülse „Fühler WP Kühlen optional“.



D0000090564

- ▶ Verlegen Sie das Fühlerkabel in der dafür vorgesehenen Führungsnut im Dämmelement.
- ▶ Schließen Sie den Temperaturfühler an T(KUE) der Anschlussklemme XD04 des Gerätes an.

12. Inbetriebnahme

Für die Inbetriebnahme können Sie die kostenpflichtige Unterstützung unseres Kundendienstes anfordern.

Wenn Sie das Gerät gewerblich einsetzen, beachten Sie bei der Inbetriebnahme ggf. die Festlegungen der Betriebssicherheitsverordnung. Weitere Auskünfte hierzu erteilt die zuständige Überwachungsstelle (in Deutschland z. B. TÜV).

12.1 Einstellungen am Wärmepumpen-Manager



Beachten Sie die Angaben in der Inbetriebnahmeanleitung des Wärmepumpen-Managers.

Voraussetzung: Der Wärmepumpen-Manager hat die Wärmepumpe erkannt.

Öffnen Sie das Menü und geben Sie den Code ein.

Parameter	Code
ANSICHT (EINSTELLUNGEN)	1 0 0 0

Stellen Sie die Parameter ein.

Parameter	Einstellung
WARMWASSERBETRIEB (EINSTELLUNGEN / WARMWASSER / GRUNDEINSTELLUNG)	PARALLELBETRIEB
FUNKTION (INBETRIEBNAHME / I/O KONFIGURATION / AUSGANG X1.16)	PWM 100%...0%
PUMPE (INBETRIEBNAHME / I/O KONFIGURATION / AUSGANG X1.16)	HEIZUNG LADEPUMPENREGELUNG

13. Einstellungen

13.1 Umwälzpumpen Wilo-Para .../Sc

Stellen Sie je nach Heizverteilsystem die Betriebsart der Pumpe ein.

Leuchtanzeigen (LEDs)

	Meldeanzeige: LED leuchtet grün im Normalbetrieb LED leuchtet/blinkt bei Störung
	Anzeige der gewählten Regelungsart Δp -v, Δp -c und Konstantdrehzahl
	Anzeige der gewählten Kennlinie (I, II, III) innerhalb der Regelungsart
	Anzeigekombinationen der LEDs während der Entlüftungsfunktion, manuellem Neustart und Tastensperre

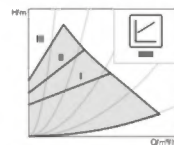
Bedientaste



Drücken
Regelungsart auswählen
Auswahl der Kennlinie (I, II, III) innerhalb der Regelungsart
Lang drücken
Entlüftungsfunktion aktivieren (3 Sekunden drücken)
Manueller Neustart (5 Sekunden drücken)
Tasten sperren/entsperren (8 Sekunden drücken)

Regelungsarten und Funktionen

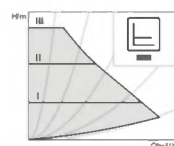
Differenzdruck variabel Δp -v (I, II, III)



Empfehlung bei Zweirohr-Heizungssystemen mit Heizkörpern zur Reduzierung der Fließgeräusche an Thermostatventilen

Die Pumpe reduziert die Förderhöhe bei sinkendem Volumenstrom im Rohrleitungsnetz auf die Hälfte. Einsparung von elektrischer Energie durch Anpassung der Förderhöhe an den Volumenstrombedarf und geringere Fließgeschwindigkeiten. Drei vordefinierte Kennlinien (I, II, III) zur Auswahl.

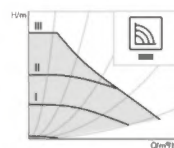
Differenzdruck konstant Δp -c (I, II, III)



Empfehlung bei Fußbodenheizungen oder bei groß dimensionierten Rohrleitungen oder allen Anwendungen ohne veränderliche Rohrnetzkenlinie (z. B. Speicherladepumpen) sowie Einrohr-Heizungssysteme mit Heizkörpern

Die Regelung hält die eingestellte Förderhöhe konstant, unabhängig vom geförderten Volumenstrom. Drei vordefinierte Kennlinien (I, II, III) zur Auswahl.

Konstant-Drehzahl (I, II, III)



Empfehlung bei Anlagen mit unveränderlichem Anlagenwiderstand, die einen konstanten Volumenstrom erfordern.

Die Pumpe läuft in drei vorgegebenen Festdrehzahlstufen (I, II, III).



Hinweis
Werkseinstellung: Konstant-Drehzahl, Kennlinie III

Entlüften



Anlage sachgerecht füllen und entlüften
Wenn die Pumpe nicht selbsttätig entlüftet:
Entlüftungsfunktion über die Bedientaste aktivieren, 3 Sekunden drücken, dann loslassen.
Entlüftungsfunktion startet (Dauer 10 Minuten).
Die oberen und unteren LED-Reihen blinken abwechselnd im Sekundentakt.
Zum Abbrechen die Bedientaste 3 Sekunden drücken.



Hinweis
Nach dem Entlüften zeigt die LED-Anzeige die zuvor eingestellten Werte der Pumpe.

Regelungsarten einstellen

Regelungsart auswählen



Die LED-Auswahl der Regelungsarten und der dazugehörigen Kennlinien erfolgt im Uhrzeigersinn.

Bedientaste kurz (ca. 1 Sekunde) drücken.
LEDs zeigen die jeweils eingestellte Regelungsart und Kennlinie an (siehe folgende Tabelle).

Bedientaste	LED-Anzeige	Regelungsart	Kennlinie
1x		Konstant-Drehzahl	II

Bedien-taste	LED-Anzeige	Regelungsart	Kennlinie
2x		Konstant-Drehzahl	I
3x		Differenzdruck variabel $\Delta p-v$	III
4x		Differenzdruck variabel $\Delta p-v$	II
5x		Differenzdruck variabel $\Delta p-v$	I
6x		Differenzdruck konstant $\Delta p-c$	III
7x		Differenzdruck konstant $\Delta p-c$	II
8x		Differenzdruck konstant $\Delta p-c$	I
*9x		Konstant-Drehzahl	III

(*) Mit dem 9. Tastendruck ist die Grundeinstellung (Konstant-Drehzahl, Kennlinie III) wieder erreicht.

14. Übergabe des Gerätes

- ▶ Erklären Sie dem Benutzer die Funktion des Gerätes und machen Sie ihn mit dem Gebrauch des Gerätes vertraut.
- ▶ Weisen Sie den Benutzer auf mögliche Gefahren hin.
- ▶ Übergeben Sie diese Anleitung.

15. Außerbetriebnahme



Sachschaden

Beachten Sie die Temperatureinsatzgrenzen und die Mindestumlaufmenge auf der Wärmenutzungsseite (siehe Kapitel „Technische Daten / Datentabelle“).



Sachschaden

Entleeren Sie bei vollständig ausgeschalteter Wärmepumpe und Frostgefahr die Anlage (siehe Kapitel „Wartung / Trinkwarmwasserspeicher entleeren“).

- ▶ Wenn Sie die Anlage außer Betrieb nehmen, stellen Sie den Wärmepumpen-Manager auf Bereitschaft, damit die Sicherheitsfunktionen zum Schutz der Anlage (z. B. Frostschutz) aktiv bleiben.

16. Wartung



WARNUNG Stromschlag

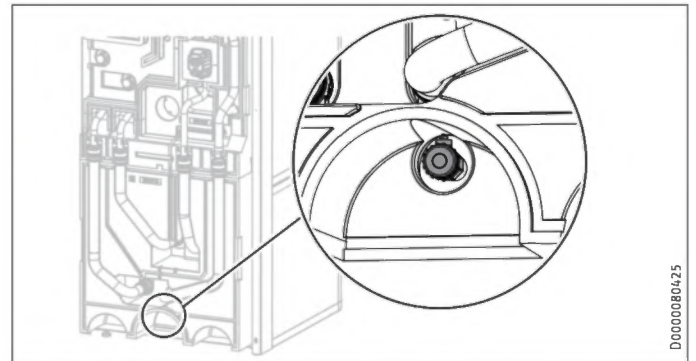
Führen Sie alle elektrischen Anschluss- und Installationsarbeiten nach Vorschrift aus.



WARNUNG Stromschlag

Trennen Sie vor allen Arbeiten das Gerät allpolig von der Netzspannung.

Pufferspeicher entleeren



- ▶ Entleeren Sie den Pufferspeicher über das Entleerungsventil.

Trinkwarmwasserspeicher entleeren



VORSICHT Verbrennung

Beim Entleeren kann heißes Wasser austreten.

- ▶ Schließen Sie das Absperrventil in der Kaltwasser-Zulaufleitung.
- ▶ Öffnen Sie die Warmwasserventile aller Entnahmestellen.
- ▶ Entleeren Sie den Trinkwarmwasserspeicher über den Anschluss „Kaltwasser Zulauf“.

Trinkwarmwasserspeicher reinigen und entkalken



Sachschaden

Verwenden Sie keine Entkalkungspumpe und keine Entkalkungsmittel für die Reinigung des Speichers.

- ▶ Reinigen Sie das Gerät über den Revisionsflansch.

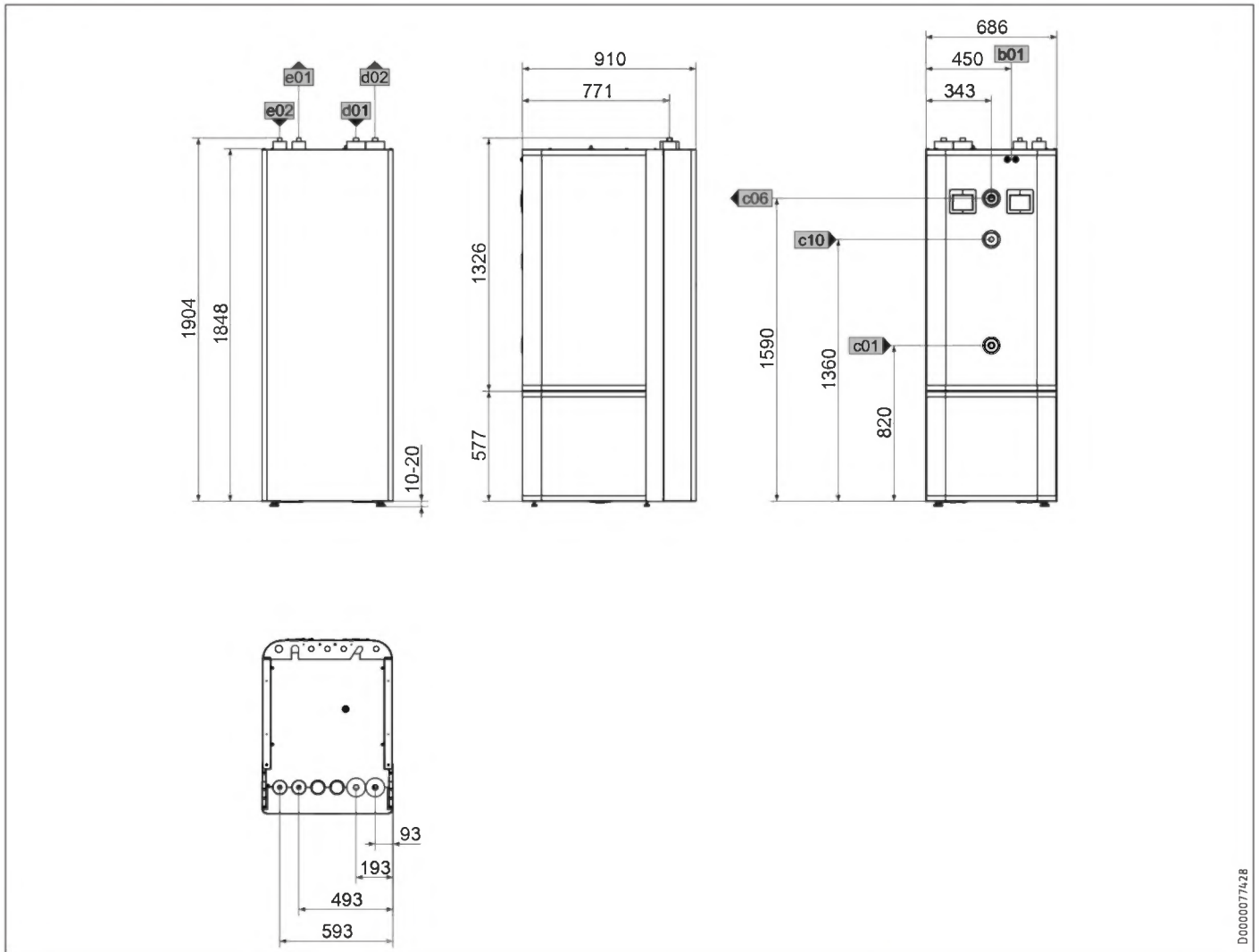
Anzugsdrehmoment der Flanschschrauben siehe Kapitel „Technische Daten / Maße und Anschlüsse“.

Signalanode austauschen

- ▶ Tauschen Sie die Signalanode aus, wenn sie verbraucht ist.

17. Technische Daten

17.1 Maße und Anschlüsse



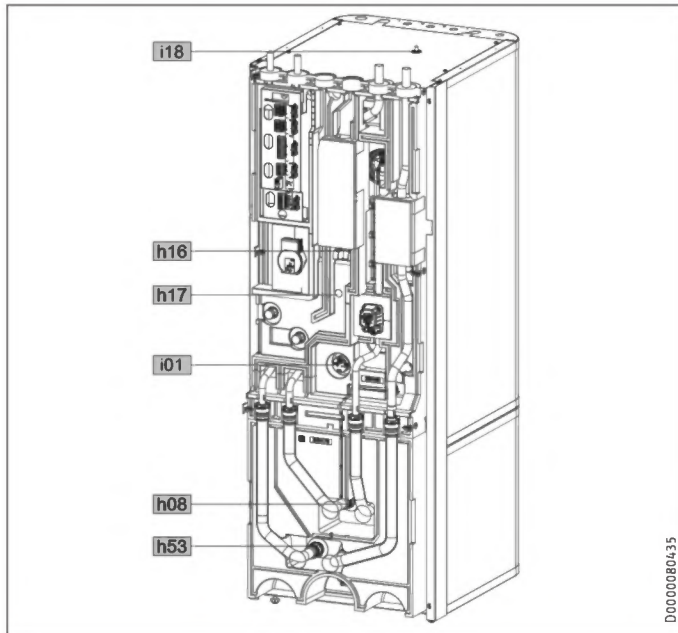
D0000077428

				HSBC 300 L cool
b01	Durchführung elektr. Leitungen			
c01	Kaltwasser Zulauf	Außengewinde		G 1
c06	Warmwasser Auslauf	Außengewinde		G 1
c10	Zirkulation	Außengewinde		G 1/2
d01	WP Vorlauf	Durchmesser	mm	28
d02	WP Rücklauf	Durchmesser	mm	28
e01	Heizung Vorlauf	Durchmesser	mm	22
e02	Heizung Rücklauf	Durchmesser	mm	22

INSTALLATION

Technische Daten

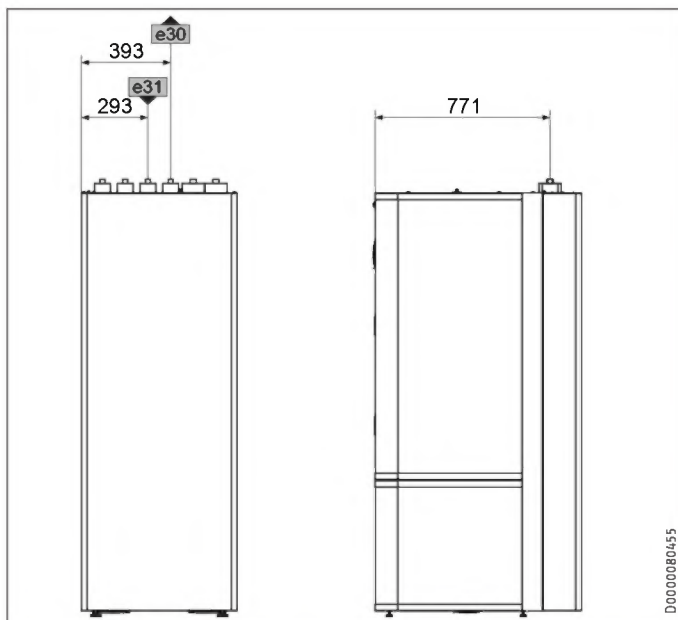
Weitere Maße und Anschlüsse



			HSBC 300 L cool	
h08	Fühler WP Kühlen optional	Durchmesser	mm	9,5
h16	Fühler Warmwasser	Durchmesser	mm	9,5
h17	Fühler Warmwasser optional	Durchmesser	mm	9,5
h53	Fühler Heizung	Durchmesser	mm	9,5
i01	Flansch	Außendurchmesser	mm	140
		Anzugsdrehmoment	Nm	45
i18	Schutzanode	Innengewinde		G 1 1/4

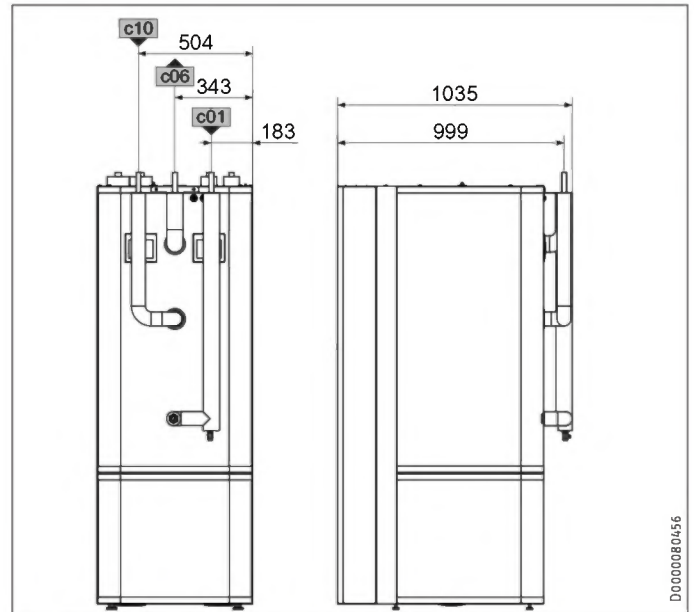
17.1.1 Zubehör

HSBC 3-HKM



			HSBC 3-HKM	
e30	Heizung Vorlauf gemischt	Durchmesser	mm	22
e31	Heizung Rücklauf gemischt	Durchmesser	mm	22

RBS-SBC



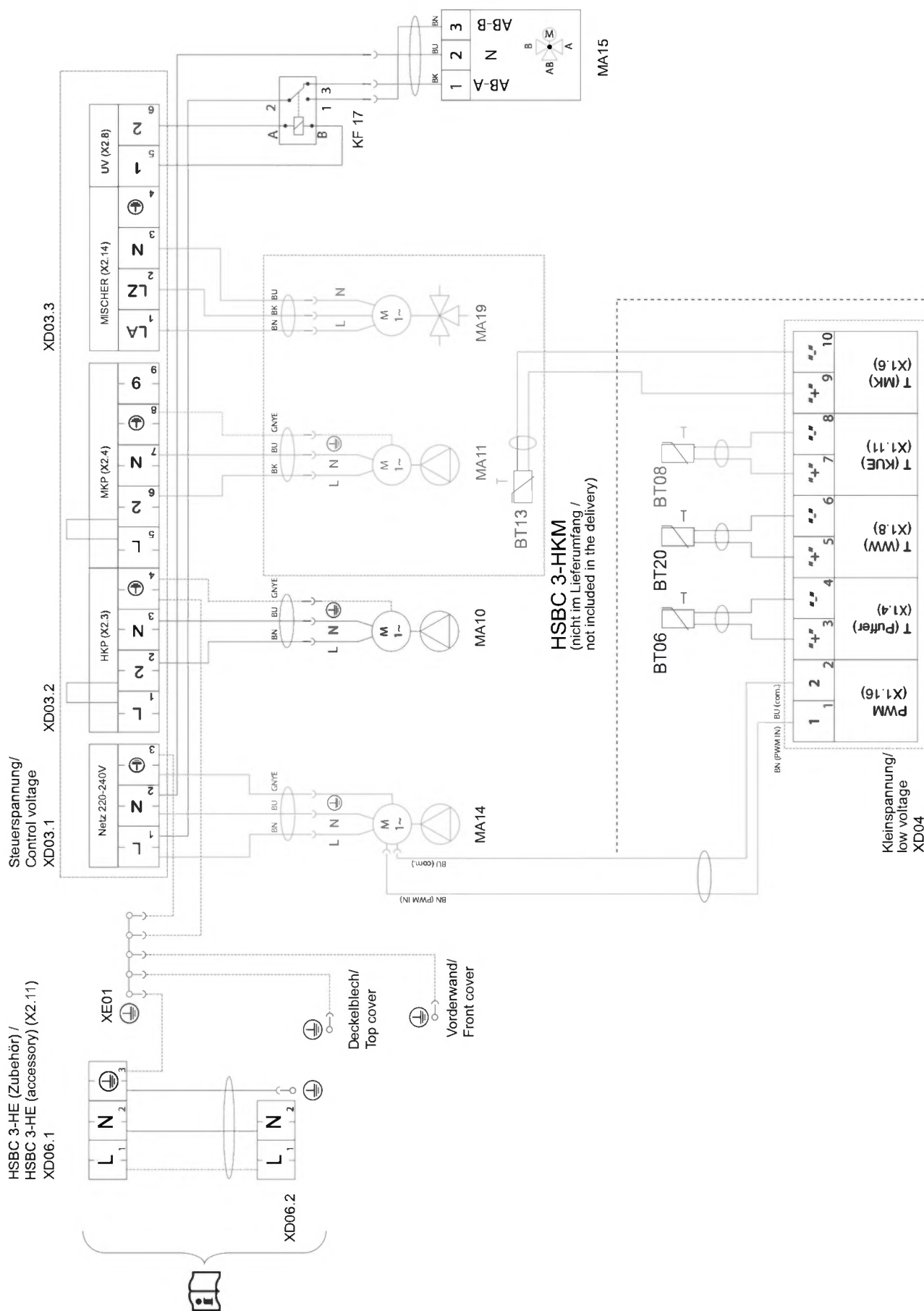
			RBS-SBC	
c01	Kaltwasser Zulauf	Durchmesser	mm	22
c06	Warmwasser Auslauf	Durchmesser	mm	22
c10	Zirkulation	Durchmesser	mm	12

17.2 Elektroschaltplan

- BT06 Temperaturfühler WP Pufferspeicher
- BT08 Temperaturfühler WP Kühlen
- BT20 Temperaturfühler Warmwasserspeicher
- BT13 Temperaturfühler WP Vorlauf HK2 (Zubehör HSBC 3-HKM)
- MA10 Motor Pumpe Heizkreis
- MA11 Motor Pumpe WP Heizkreis 2 (Zubehör HSBC 3-HKM)
- MA14 Motor Pufferladepumpe
- MA15 Motor Umschaltventil Heizung - Warmwasser
- MA19 Motor Mischerventil Heizkreis 2 (Zubehör HSBC 3-HKM)
- XD04 Anschlussklemme Sicherheitskleinspannung
- XD06.1 Anschlussklemme Beheizung (Zubehör HSBC 3-HE)
- XD06.2 Anschlussklemme Beheizung (Zubehör HSBC 3-HE)
- XD03.1 Anschlussklemme Steuerung (Netz-Pufferladepumpe)
- XD03.2 Anschlussklemme Steuerung (Heizkreispumpe, Pumpe Heizkreis 2)
- XD03.3 Anschlussklemme Steuerung (Mischer Heizkreis 2, Umschaltventil)
- KF17 Relais Umschaltventil Wärmequelle
- XE01 Erdungsklemme Netz

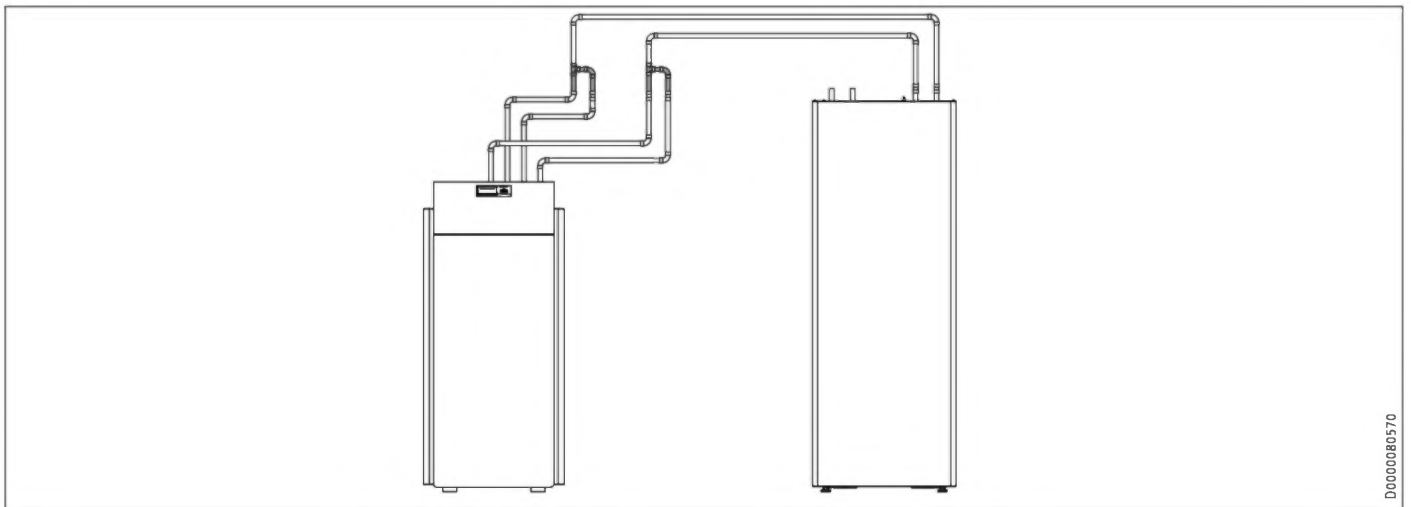
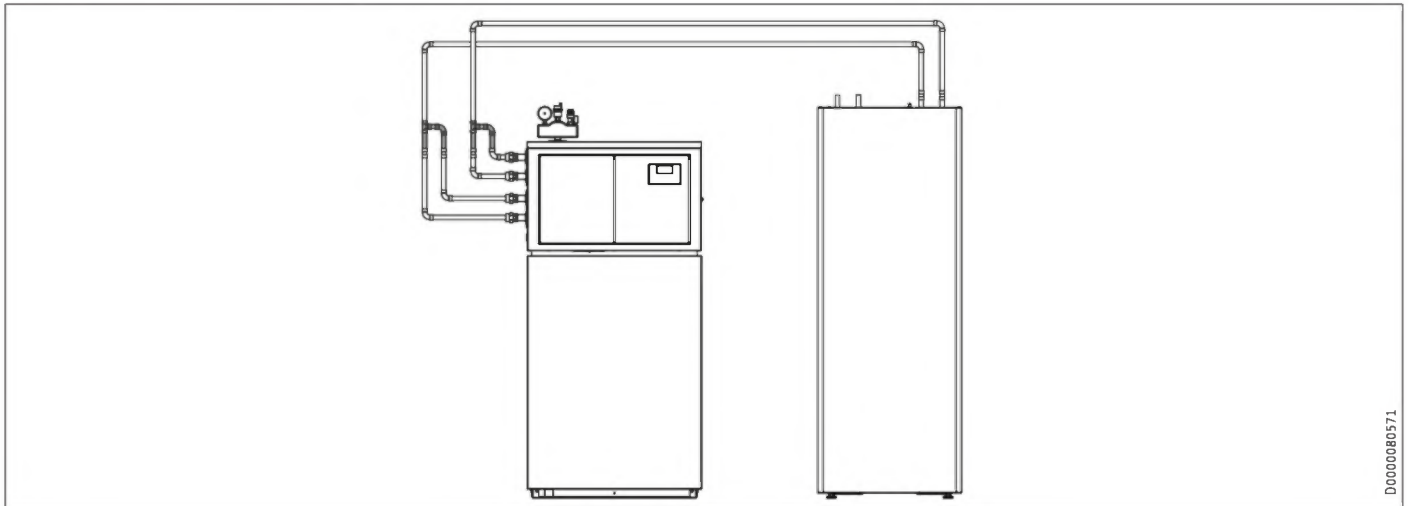
INSTALLATION

Technische Daten



D0000078314

17.3 Installationsbeispiel



INSTALLATION

Technische Daten

17.4 Angaben zum Energieverbrauch

Produktdatenblatt: Warmwasserspeicher nach Verordnung (EU) Nr. 812/2013/ (S.I. 2019 Nr. 539 / Programm 2)

HSBC 300 L cool		238826
Hersteller		STIEBEL ELTRON
Modellkennung des Lieferanten		HSBC 300 L cool
Energieeffizienzklasse		B
Warmhalteverluste S	W	61
Speichervolumen V	I	291

17.5 Datentabelle

HSBC 300 L cool		238826
Hydraulische Daten		
Nenninhalt Trinkwarmwasserspeicher	l	270
Nenninhalt Pufferspeicher	l	100
Fläche Wärmeübertrager	m ²	3,20
Inhalt Wärmeübertrager	l	21
Externe verfügbare Druckdifferenz Umwälzpumpe Heizkreis 1 bei 1,0 m ³ /h	hPa	725
Externe verfügbare Druckdifferenz Umwälzpumpe Heizkreis 1 bei 1,5 m ³ /h	hPa	663
Externe verfügbare Druckdifferenz Umwälzpumpe Heizkreis 1 bei 2,0 m ³ /h	hPa	444
Externe verfügbare Druckdifferenz Umwälzpumpe Heizkreis 2 (optional) bei 1,0 m ³ /h	hPa	665
Externe verfügbare Druckdifferenz Umwälzpumpe Heizkreis 2 (optional) bei 1,5 m ³ /h	hPa	518
Externe verfügbare Druckdifferenz Umwälzpumpe Heizkreis 2 (optional) bei 2,0 m ³ /h	hPa	189
Einsatzgrenzen		
Max. zulässiger Druck Trinkwarmwasserspeicher	MPa	1,00
Prüfdruck Trinkwarmwasserspeicher	MPa	1,50
Max. Durchflussmenge	l/min	25
Max. zulässiger Druck Pufferspeicher	MPa	0,30
Prüfdruck Pufferspeicher	MPa	0,45
Max. zulässige Temperatur	°C	85
Max. zulässige Temperatur primärseitig	°C	75
Leistungsaufnahmen		
Leistungsaufnahme Umwälzpumpe heizungsseitig max.	W	60
Energetische Daten		
Bereitschaftsenergieverbrauch/ 24 h bei 65 °C	kWh	1,50
Energieeffizienzklasse		B
Elektrische Daten		
Frequenz	Hz	50
Ausführungen		
Schutzart (IP)		IP20
Dimensionen		
Höhe	mm	1918
Breite	mm	680
Tiefe	mm	910
Kippmaß	mm	2123
Gewichte		
Gewicht Oberteil	kg	176
Gewicht Unterteil	kg	56
Gewicht gefüllt	kg	639
Gewicht leer	kg	248

Weitere Daten

HSBC 300 L cool		238826
Maximale Aufstellhöhe	m	2000

17.5.1 Zubehör

Rohrbausatz RBS-SBC

RBS-SBC		238827
Anschlüsse		
Anschluss Kaltwasser	mm	22
Anschluss Warmwasser	mm	22
Anschluss Zirkulation	mm	12
Ausführungen		
Geeignet für	...SBC 300 cool/plus, 300 L cool/plus, STI-D 270	

Pumpenbaugruppe HSBC 3-HKM

HSBC 3-HKM		238825
Anschlüsse		
Anschluss Heizkreis	mm	22

Erreichbarkeit

Sollte einmal eine Störung an einem unserer Produkte auftreten, stehen wir Ihnen natürlich mit Rat und Tat zur Seite.

Rufen Sie uns an:
05531 702-111

oder schreiben Sie uns:

Stiebel Eltron GmbH & Co. KG
– Kundendienst –
Dr.-Stiebel-Str. 33, 37603 Holzminden
E-Mail: kundendienst@stiebel-eltron.de
Fax: 05531 702-95890

Weitere Anschriften sind auf der letzten Seite aufgeführt.

Unsere Kundendienst erreichen Sie telefonisch rund um die Uhr, auch an Samstagen und Sonntagen sowie an Feiertagen. Kundendienstesätze erfolgen während unserer Geschäftszeiten (von 7.15 bis 18.00 Uhr, freitags bis 17.00 Uhr). Als Sonderservice bieten wir Kundendienstesätze bis 21.30 Uhr. Für diesen Sonderservice sowie Kundendienstesätze an Wochenenden und Feiertagen werden höhere Preise berechnet.

Garantieerklärung und Garantiebedingungen

Diese Garantiebedingungen regeln zusätzliche Garantieleistungen von uns gegenüber dem Endkunden. Sie treten neben die gesetzlichen Gewährleistungsansprüche des Endkunden. Die gesetzlichen Gewährleistungsansprüche gegenüber den sonstigen Vertragspartnern des Endkunden sind durch unsere Garantie nicht berührt. Die Inanspruchnahme dieser gesetzlichen Gewährleistungsrechte ist unentgeltlich. Diese Rechte werden durch unsere Garantie nicht eingeschränkt.

Diese Garantiebedingungen gelten nur für solche Geräte, die vom Endkunden in der Bundesrepublik Deutschland als Neugeräte erworben werden. Ein Garantievertrag kommt nicht zustande, soweit der Endkunde ein gebrauchtes Gerät oder ein neues Gerät seinerseits von einem anderen Endkunden erwirbt.

Auf Ersatzteile wird über die gesetzliche Gewährleistung hinaus keine Garantie gegeben.

Inhalt und Umfang der Garantie

Die Garantieleistung wird erbracht, wenn an unseren Geräten ein Herstellungs- und/oder Materialfehler innerhalb der Garantiedauer auftritt. Die Garantie umfasst jedoch keine Leistungen für solche Geräte, an denen Fehler, Schäden oder Mängel aufgrund von Verkalkung, chemischer oder elektrochemischer Einwirkung, fehlerhafter Aufstellung bzw. Installation sowie unsachgemäßer Einstellung, Einregulierung, Bedienung, Verwendung oder unsachgemäßem Betrieb auftreten. Ebenso ausgeschlossen sind Leistungen aufgrund mangelhafter oder unterlassener Wartung, Witterungseinflüssen oder sonstigen Naturerscheinungen.

Die Garantie erlischt, wenn am Gerät Reparaturen, Eingriffe oder Abänderungen durch nicht von uns autorisierte Personen vorgenommen wurden.

Der freie Zugang zu dem Gerät muss durch den Endkunden sichergestellt werden. Solange eine ausreichende Zugänglichkeit (Einhaltung der Mindestabstände gemäß Bedienungs- und Installationsanleitung) zu dem Gerät nicht gegeben ist, sind wir zur Erbringung der Garantieleistung nicht verpflichtet. Etwaige Mehrkosten, die durch den Gerätestandort oder eine schlechte Zugänglichkeit des Gerätes bedingt sind bzw. verursacht werden, sind von der Garantie nicht umfasst.

Unfrei eingesendete Geräte werden von uns nicht angenommen, es sei denn, wir haben der unfreien Einsendung ausdrücklich zugestimmt.

Die Garantieleistung umfasst die Prüfung, ob ein Garantieanspruch besteht. Im Garantiefall entscheiden allein wir, auf welche Art der Fehler behoben wird. Es steht uns frei, eine Reparatur des Gerätes ausführen zu lassen oder selbst auszuführen. Etwaige ausgewechselte Teile werden unser Eigentum.

Für die Dauer und Reichweite der Garantie übernehmen wir sämtliche Material- und Montagekosten; bei steckerfertigen Geräten behalten wir

uns jedoch vor, stattdessen auf unsere Kosten ein Ersatzgerät zu versenden.

Soweit der Kunde wegen des Garantiefalles aufgrund gesetzlicher Gewährleistungsansprüche gegen andere Vertragspartner Leistungen erhalten hat, entfällt eine Leistungspflicht von uns.

Soweit eine Garantieleistung erbracht wird, übernehmen wir keine Haftung für die Beschädigung eines Gerätes durch Diebstahl, Feuer, höhere Gewalt oder ähnliche Ursachen.

Über die vorstehend zugesagten Garantieleistungen hinausgehend kann der Endkunde nach dieser Garantie keine Ansprüche wegen mittelbarer Schäden oder Folgeschäden, die durch das Gerät verursacht werden, insbesondere auf Ersatz außerhalb des Gerätes entstandener Schäden, geltend machen. Gesetzliche Ansprüche des Kunden uns gegenüber oder gegenüber Dritten bleiben unberührt. Diese Rechte werden durch unsere Garantie nicht eingeschränkt. Die Inanspruchnahme solcher gesetzlichen Rechte ist unentgeltlich.

Garantiedauer

Für im privaten Haushalt eingesetzte Geräte beträgt die Garantiedauer 24 Monate; im Übrigen (zum Beispiel bei einem Einsatz der Geräte in Gewerbe-, Handwerks- oder Industriebetrieben) beträgt die Garantiedauer 12 Monate.

Die Garantiedauer beginnt für jedes Gerät mit der Übergabe des Gerätes an den Kunden, der das Gerät zum ersten Mal einsetzt.

Garantieleistungen führen nicht zu einer Verlängerung der Garantiedauer. Durch die erbrachte Garantieleistung wird keine neue Garantiedauer in Gang gesetzt. Dies gilt für alle erbrachten Garantieleistungen, insbesondere für etwaig eingebaute Ersatzteile oder für die Ersatzlieferung eines neuen Gerätes.

Inanspruchnahme der Garantie

Garantieansprüche sind vor Ablauf der Garantiedauer, innerhalb von zwei Wochen, nachdem der Mangel erkannt wurde, bei uns anzumelden. Dabei müssen Angaben zum Fehler, zum Gerät und zum Zeitpunkt der Feststellung gemacht werden. Als Garantienachweis ist die Rechnung oder ein sonstiger datierter Kaufnachweis beizufügen. Fehlen die vorgenannten Angaben oder Unterlagen, besteht kein Garantieanspruch.

Garantie für in Deutschland erworbene, jedoch außerhalb Deutschlands eingesetzte Geräte

Wir sind nicht verpflichtet, Garantieleistungen außerhalb der Bundesrepublik Deutschland zu erbringen. Bei Störungen eines im Ausland eingesetzten Gerätes ist dieses gegebenenfalls auf Gefahr und Kosten des Kunden an den Kundendienst in Deutschland zu senden. Die Rücksendung erfolgt ebenfalls auf Gefahr und Kosten des Kunden. Etwaige gesetzliche Ansprüche des Kunden uns gegenüber oder gegenüber Dritten bleiben auch in diesem Fall unberührt. Solche gesetzlichen Rechte werden durch unsere Garantie nicht eingeschränkt. Die Inanspruchnahme dieser gesetzlichen Rechte ist unentgeltlich.

Außerhalb Deutschlands erworbene Geräte

Für außerhalb Deutschlands erworbene Geräte gilt diese Garantie nicht. Es gelten die jeweiligen gesetzlichen Vorschriften und gegebenenfalls die Lieferbedingungen der Ländergesellschaft bzw. des Importeurs.

Garantiegeber

Stiebel Eltron GmbH & Co. KG
Dr.-Stiebel-Str. 33, 37603 Holzminden



- ▶ Wenn auf dem Gerät eine durchgestrichene Mülltonne abgebildet ist, bringen Sie das Gerät zur Wiederverwendung und Verwertung zu den kommunalen Sammelstellen oder Rücknahmestellen des Handels.



Dieses Dokument besteht aus recyclebarem Papier.

- ▶ Entsorgen Sie das Dokument nach dem Lebenszyklus des Gerätes gemäß den nationalen Vorschriften.

Entsorgung innerhalb Deutschlands

- ▶ Überlassen Sie die Transportverpackung dem beim Fachhandwerk bzw. Fachhandel von uns eingerichteten Rücknahme- und Entsorgungssystem.
- ▶ Entsorgen Sie Verkaufsverpackungen über eines der Dualen Systeme (z. B. die kommunale Sammlung „gelbe Säcke“ / „gelbe Tonne“) in Deutschland.
- ▶ Geräte aus privaten Haushalten, die unter das Elektro- und Elektronikgerätegesetz (ElektroG) fallen, können Sie kostenlos bei kommunalen Sammelstellen oder Rücknahmestellen des Handels abgeben.
- ▶ Geben Sie Batterien an den Handel oder an von öffentlich-rechtlichen Entsorgungsträgern eingerichteten Rückgabestellen (z. B. Schadstoffmobile und Recyclinghöfe) zurück.

Entsorgung außerhalb Deutschlands

- ▶ Entsorgen Sie die Geräte und Materialien nach den örtlich geltenden Vorschriften und Gesetzen.

NOTIZEN

CONTENTS

SPECIAL INFORMATION

OPERATION

1. General information	31
1.1 Relevant documents	31
1.2 Safety instructions	31
1.3 Other symbols in this documentation	32
1.4 Information on the appliance	32
1.5 Units of measurement	32
2. Safety	32
2.1 Intended use	32
2.2 General safety instructions	32
2.3 Test symbols	32
3. Appliance compatibility	33
4. Appliance description	33
5. Cleaning, care and maintenance	33
6. Troubleshooting	33

INSTALLATION

7. Safety	34
7.1 General safety instructions	34
7.2 Instructions, standards and regulations	34
8. Appliance description	34
8.1 Standard delivery	34
8.2 Accessories	34
9. Preparation	34
9.1 Installation site	34
9.2 Transport and handling	35
10. Installation	40
10.1 Positioning the appliance	40
10.2 Heating water connection	40
10.3 DHW connection and safety assembly	42
10.4 Filling the system	43
10.5 Venting the appliance	44
11. Electrical connection	44
11.1 Control voltage	45
11.2 Safety extra low voltage	45
11.3 Accessories	45
11.4 Sensor installation	46
12. Commissioning	47
12.1 Settings on the heat pump manager	47
13. Settings	47
13.1 Wilo-Para .../Sc circulation pumps	47
14. Appliance handover	48
15. Shutting down the system	48
16. Maintenance	48
17. Specification	49
17.1 Dimensions and connections	49
17.2 Wiring diagram	50
17.3 Sample installation	52
17.4 Energy consumption data	53
17.5 Data table	53

GUARANTEE

ENVIRONMENT AND RECYCLING

SPECIAL INFORMATION OPERATION

- The appliance may be used by children over 8 years of age and persons with reduced physical, sensory or mental capabilities or a lack of experience and expertise, provided that they are supervised or they have been instructed on how to use the appliance safely and have understood the potential risks. Children must never play with the appliance. Cleaning and user maintenance must not be carried out by children without supervision.
- The connection to the power supply must be in the form of a permanent connection. Install a safety device to enable the unit to be separated from the power supply over an isolating distance of 3 mm. Safety devices include, for example, contactors, circuit breakers, fuses/ MCBs.
- Observe all applicable national and regional regulations and instructions.
- Observe minimum distances (see chapter "Installation / Preparations / Installation site").
- Only a qualified contractor should carry out installation, commissioning, maintenance and repair of the appliance.

DHW cylinder

- Drain the appliance as described in chapter "Installation / Maintenance / Draining the DHW cylinder".
- Observe the maximum permissible pressure (see chapter "Installation / Specification / Data table").
- The DHW cylinder is under supply pressure. During the heat-up process, expansion water will drip from the safety valve.
- The safety valve drain aperture must remain open to atmosphere.

1. General information

The chapters "Special information" and "Operation" are intended for appliance users and qualified contractors.

The chapter "Installation" is intended for qualified contractors.



Note

Read these instructions carefully before using the appliance and retain them for future reference. Pass on these instructions to a new user if required.

1.1 Relevant documents



Operating and installation instructions for the connected heat pump



Operating and installation instructions for all other system components

1.2 Safety instructions

1.2.1 Structure of safety instructions



KEYWORD Type of risk

Here, possible consequences are listed that may result from failure to observe the safety instructions.

► Steps to prevent the risk are listed.

1.2.2 Symbols, type of risk

Symbol	Type of risk
	Injury
	Electrocution
	Burns (burns, scalding)

1.2.3 Keywords

KEYWORD	Meaning
DANGER	Failure to observe this information will result in serious injury or death.
WARNING	Failure to observe this information may result in serious injury or death.
CAUTION	Failure to observe this information may result in non-serious or minor injury.

1.3 Other symbols in this documentation



Note

General information is identified by the adjacent symbol.
 ► Read these texts carefully.

Symbol	Meaning
	Material losses (appliance damage, consequential losses and environmental pollution)
	Appliance disposal

► This symbol indicates that you have to do something. The action you need to take is described step by step.

1.4 Information on the appliance

Connections

Symbol	Meaning	
	Inlet / intake	Red arrow: hot Blue arrow: Cold Green arrow: Neutral
	Drain / outlet	Red arrow: hot Blue arrow: Cold Green arrow: Neutral
	Domestic hot water	
	DHW circulation	
	Heat pump	
	Heating	

1.5 Units of measurement



Note

All measurements are given in mm unless stated otherwise.

2. Safety

2.1 Intended use

This appliance is intended to be used for seasonal heating and cooling of interiors (7 °C / 12 °C) and for DHW heating.

The appliance is intended for domestic use. It can be used safely by untrained persons. The appliance can also be used in non-domestic environments, e.g. in small businesses, as long as it is used in the same way.

Any other use beyond that described shall be deemed inappropriate. Observation of these instructions and of the instructions for any accessories used is also part of the correct use of this appliance.

2.2 General safety instructions



WARNING Burns

There is a risk of scalding at outlet temperatures in excess of 43 °C.



WARNING Injury

The appliance may be used by children over 8 years of age and persons with reduced physical, sensory or mental capabilities or a lack of experience and expertise, provided that they are supervised or they have been instructed on how to use the appliance safely and have understood the potential risks. Children must never play with the appliance. Cleaning and user maintenance must not be carried out by children without supervision.



WARNING Injury

For safety reasons, only operate the appliance with the front casing closed.



Material losses

The system's active frost protection is not guaranteed if the power supply is interrupted.

► Never interrupt the power supply even outside the heating season.



Note

The DHW cylinder is under supply pressure. During the heat-up process, expansion water will drip from the safety valve.

► If water continues to drip when heating is completed, please inform your qualified contractor.

2.3 Test symbols

See type plate on the appliance.

Appliance compatibility

3. Appliance compatibility

The appliance can be operated in conjunction with the following heat pumps:

- HPG-I 04-15 (C)S Premium
- WPL 09-17 ICS/IKCS classic
- WPL 19-24 IK
- WPE-I 04-15 H(K) 230 Premium
- WPF 04-10 (cool)

4. Appliance description

The buffer cylinder and DHW cylinder with indirect coil are arranged one above the other and can be separated for easier handling.

The appliance has a plastic jacket with foam insulation and is equipped with a removable front casing. The appliance is connected hydraulically and electrically to the heat pump. All hydraulic connections are made at the top (heating) and rear (DHW).

In addition to the DHW cylinder and the buffer cylinder, further system components are integrated:

- Highly efficient circulation pump for a heating circuit without mixer
- 3/2-way diverter valve

DHW cylinder

The steel cylinder is coated on the inside with special direct enamel and is equipped with a signal anode. The anode with consumption indicator protects the cylinder interior from corrosion.

The heating water heated by the heat pump is pumped through an indirect coil inside the DHW cylinder. The heat channelled through the indirect coil is thus transferred to the domestic hot water.

Buffer cylinder

The steel cylinder provides hydraulic separation between the flow rates of heat pump and heating circuit. The heating water heated by the heat pump is transferred into the buffer cylinder. When a demand is issued, the integral heating circuit pump delivers the heating water to the heating circuit.

5. Cleaning, care and maintenance

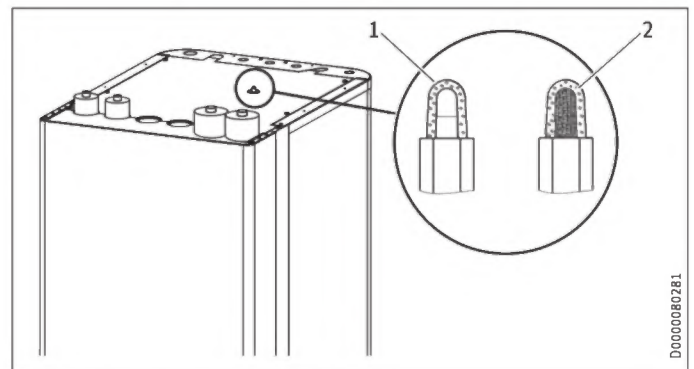
- ▶ Have the electrical safety of the appliance and the function of the safety assembly regularly checked by a qualified contractor.
- ▶ Never use abrasive or corrosive cleaning agents. A damp cloth is sufficient for cleaning the unit.

Signal anode with consumption indicator



Material losses

If the consumption indicator changes colour from white to red, have the signal anode checked by a qualified contractor and if necessary replaced.

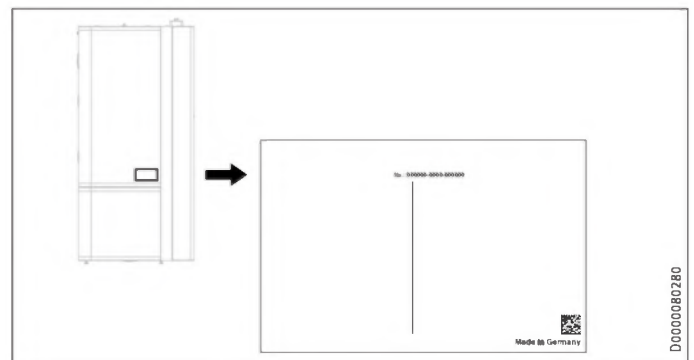


- 1 White = Anode OK
- 2 Red = Requires checking by qualified contractor

6. Troubleshooting

Problem	Cause	Remedy
The water does not heat up. The heating does not work.	There is no power.	Check the fuses / MCBs in your fuse box / distribution board.

If you cannot remedy the fault, contact your qualified contractor. To facilitate and speed up your enquiry, please provide the serial number from the type plate (000000-0000-000000).



INSTALLATION

7. Safety

Only a qualified contractor should carry out installation, commissioning, maintenance and repair of the appliance.

7.1 General safety instructions

We guarantee trouble-free function and operational reliability only if original accessories and spare parts intended for the unit are used.

7.2 Instructions, standards and regulations



Note

Observe all applicable national and regional regulations and instructions.

8. Appliance description

8.1 Standard delivery

The following are delivered with the appliance:

- 4x Adjustable foot
- 2x Copper adaptor (28/28/28 mm, for joining flow and return)
- 4x Copper reducer (28/22 mm)

8.2 Accessories

8.2.1 Required accessories

Safety assemblies and pressure reducing valves are available to suit the prevailing supply pressure. These type-tested safety assemblies protect the appliance against impermissible excess pressure.

8.2.2 Additional accessories

- Pump assembly for a heating circuit with mixer HSBC 3-HKM
- Pipe assembly RBS-SBC
- Pressure hoses
- Water softening fitting HZEA
- Temperature sensor for cooling
- STB-FB high limit safety cut-out for underfloor heating systems

Pipe assembly RBS-SBC

The hydraulic connections can be routed upwards at the rear of the DHW cylinder using the RBS-SBC pipe assembly available as an accessory.

9. Preparation

9.1 Installation site



Material losses

Never install the appliance in wet rooms.

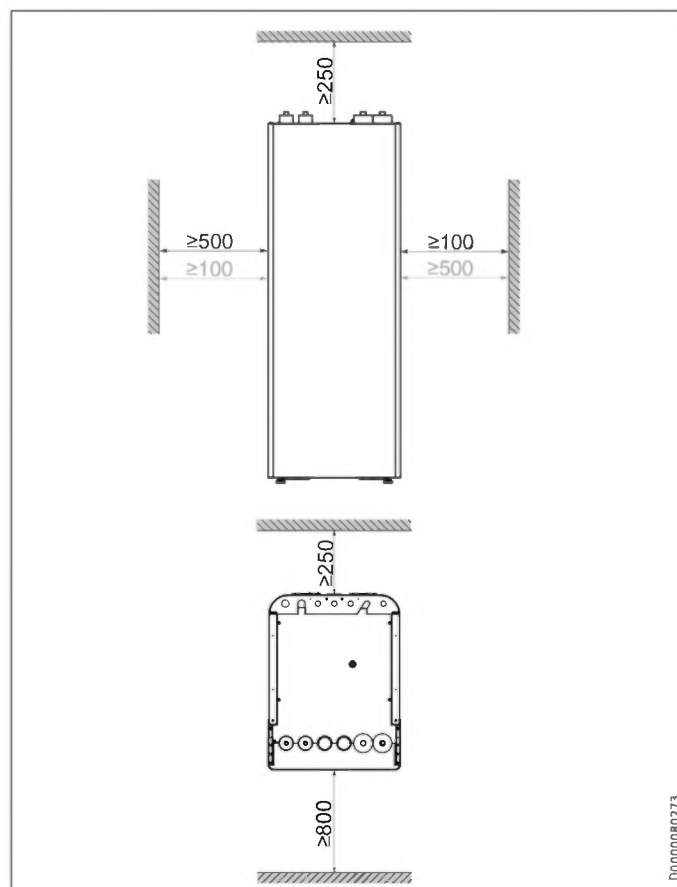
Install the appliance near the draw-off point in a dry room free from the risk of frost. To reduce line losses, keep the distance short between the appliance and the heat pump.

Ensure the floor has sufficient load bearing capacity and evenness (for weight, see chapter "Specification / Data table").

The room must not be subject to a risk of explosions arising from dust, gases or vapours.

If you are installing the appliance in a boiler room together with other heating equipment, ensure that the operation of the other heating equipment will not be impaired.

Minimum clearances



The minimum side clearances can be swapped between left and right.

INSTALLATION

Preparation

9.2 Transport and handling

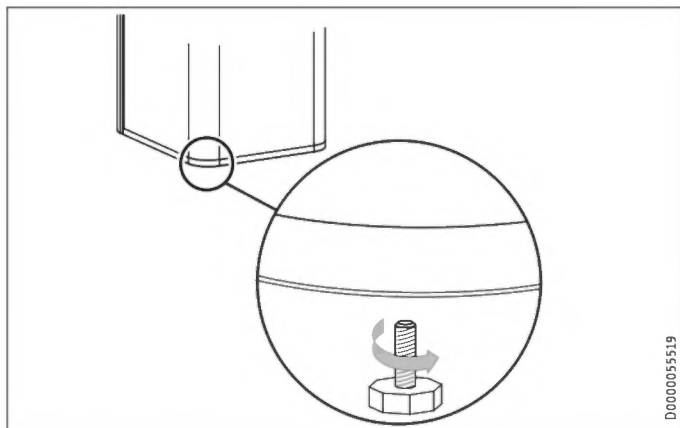


Material losses

Store and transport the appliance at temperatures between -20 °C and +60 °C.

Handling

- ▶ Undo the 4 screws from the non-returnable pallet.

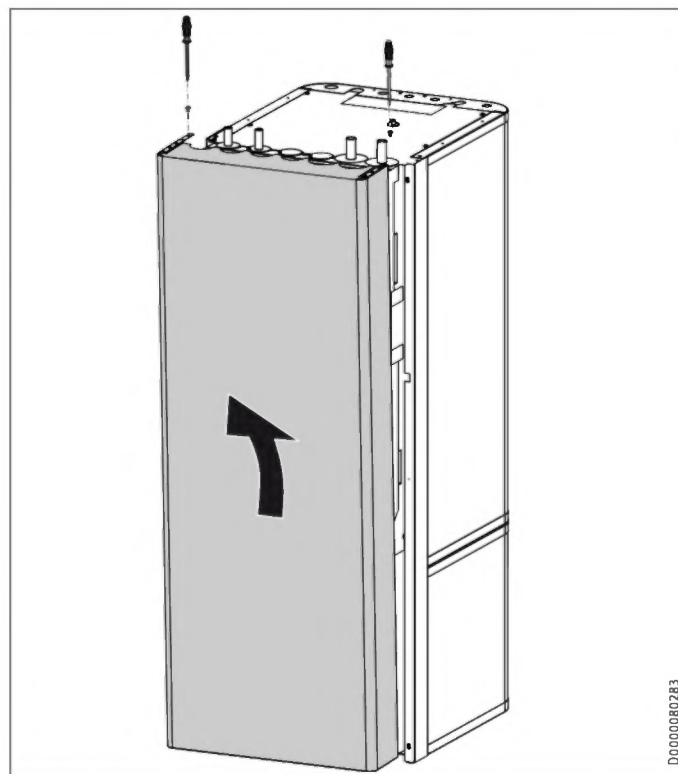


- ▶ Tilt the appliance and screw the 4 adjustable feet into the appliance.
- ▶ Lift the appliance off the pallet. For a better hold during transport, use the recessed grips on the underside and rear of the appliance.

If narrow doors or hallways hinder handling, you can separate the upper and lower sections of the appliance as described in the following chapters.

9.2.1 Removing/fitting the front casing

Removing the front casing



- ▶ Remove the 2 locking screws on the top of the front casing.
- ▶ Unhook the front casing towards the top.
- ▶ Remove the earth cable from the front casing.

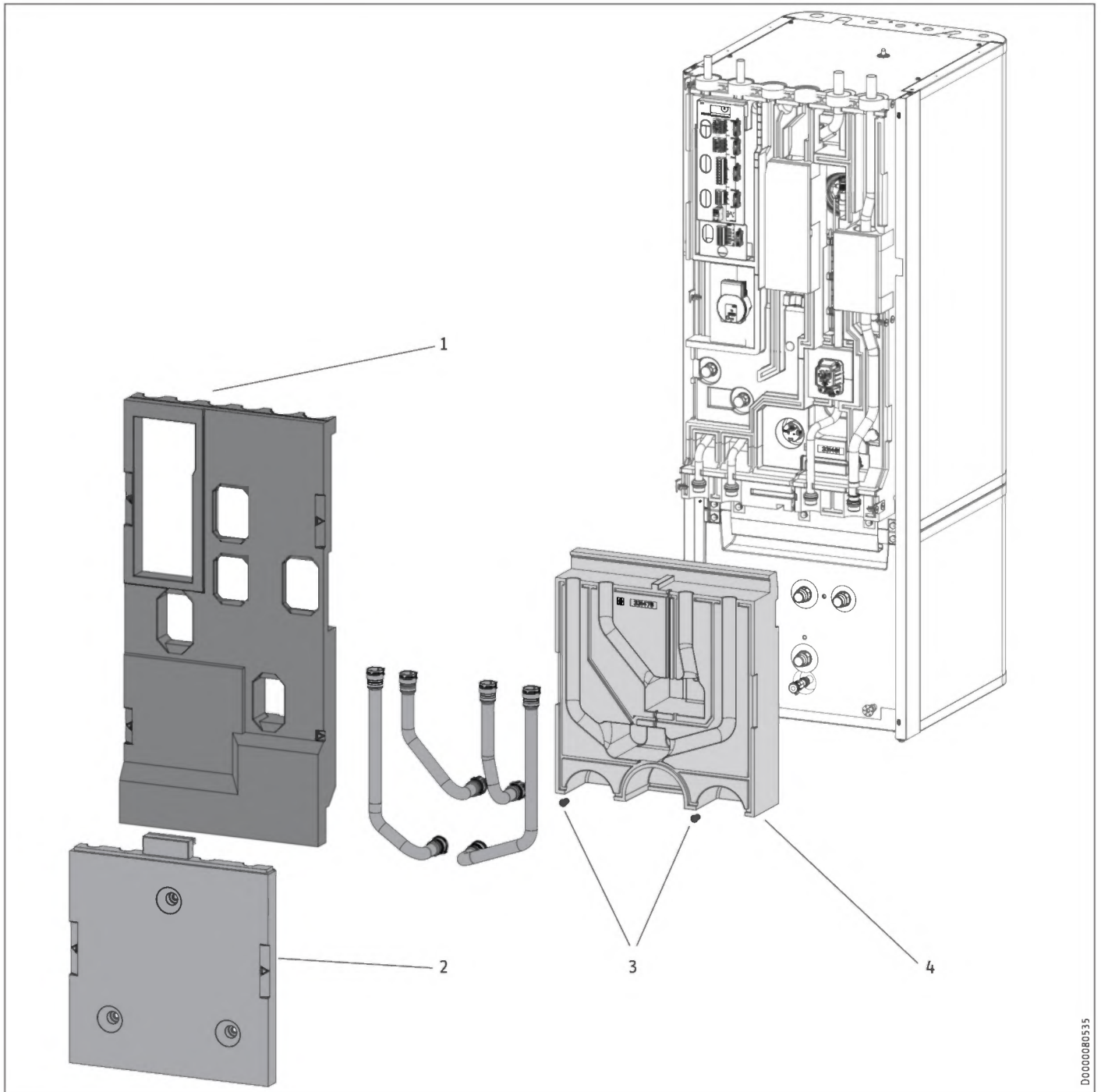
Fitting the front casing

- ▶ Fit the front casing in reverse order.

INSTALLATION

Preparation

9.2.2 Overview of insulation segments



- 1 Insulation segment 1
- 2 Insulation segment 2
- 3 Insulation material screw
- 4 Insulation segment 3

D000008035

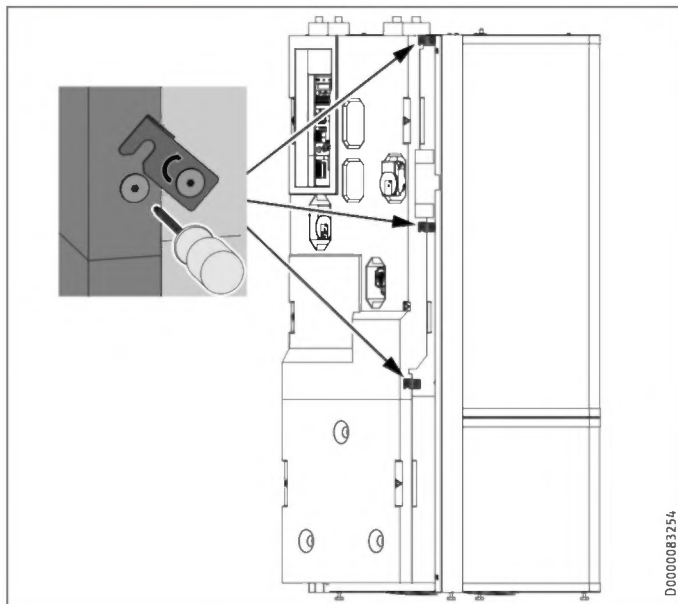
INSTALLATION

Preparation

9.2.3 Separating / joining the appliance sections

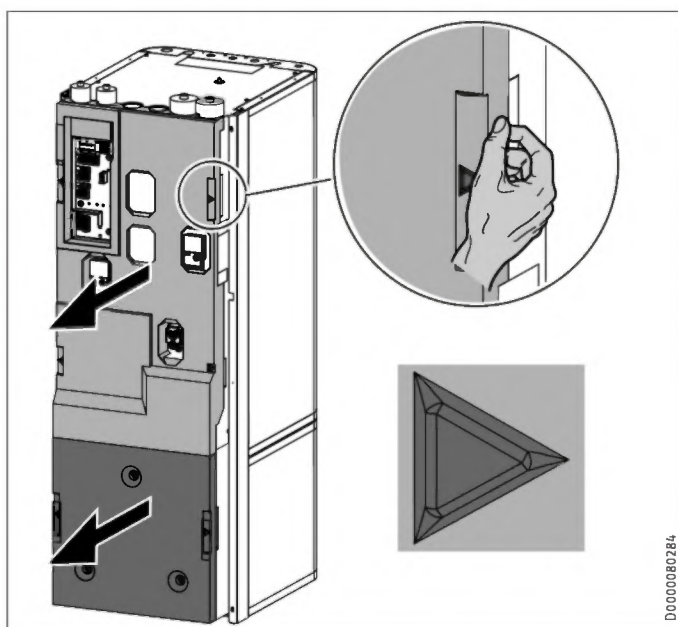
Separating the appliance sections

- !** **Material losses**
 Unscrewing the fastening screws destroys the threads in the insulation segment.
- ▶ To open the 3 fixing tabs, loosen the fastening screws slightly but do not unscrew them completely.



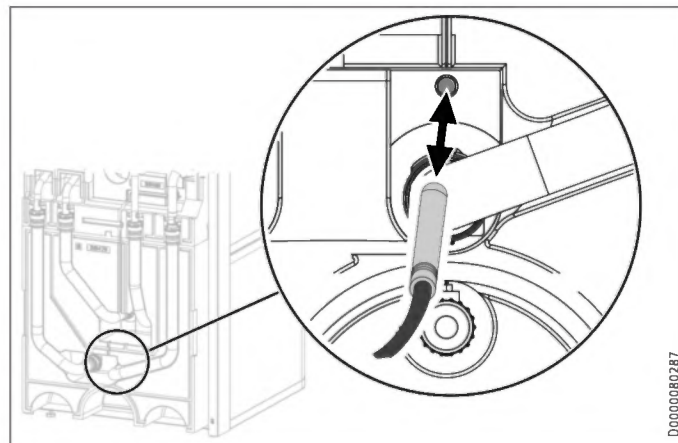
D0000083254

- Note**
 To make removal simpler, the insulation segments have labelled recessed grips on the left and right.



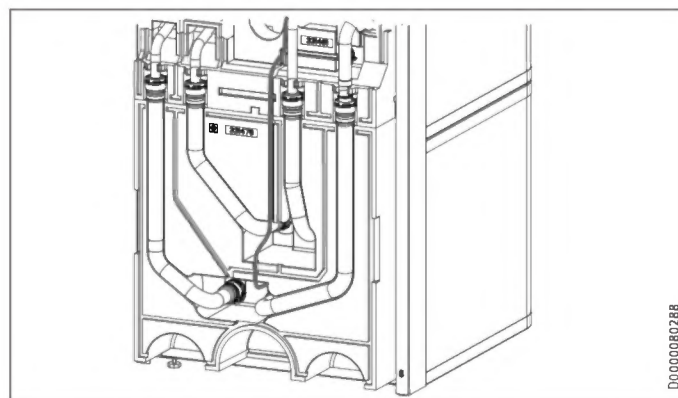
D0000080284

- ▶ Remove insulation segment 1.
- ▶ Remove insulation segment 2.



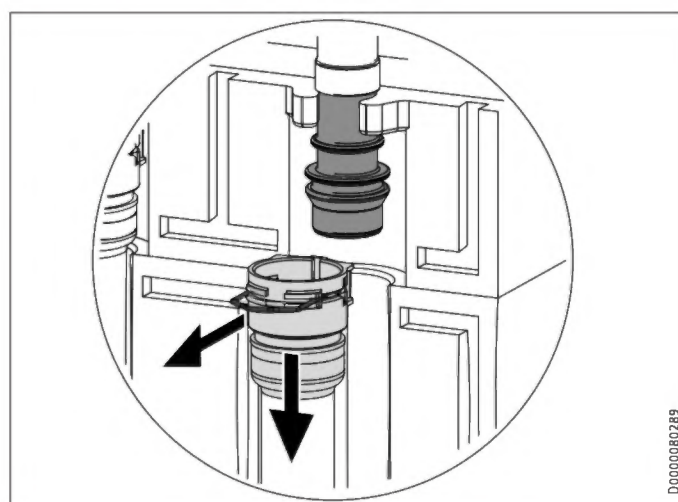
D0000080287

- ▶ Pull the "heating sensor" out of the buffer cylinder.



D0000080288

- ▶ Release the sensor lead from the guide groove in the insulation segment.

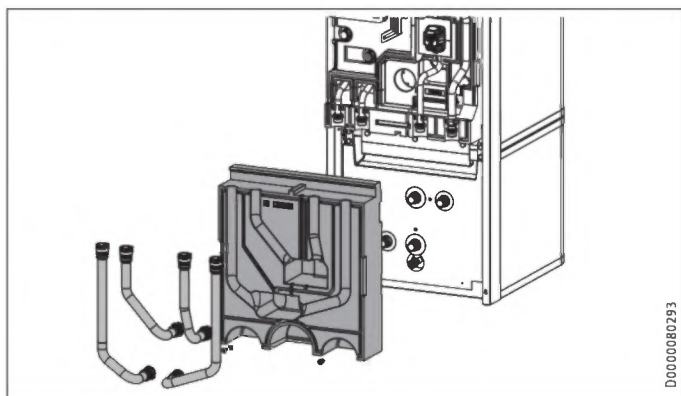


D0000080289

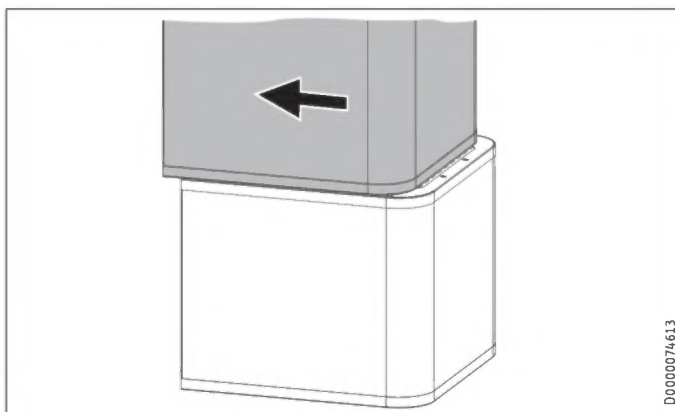
- ▶ Disconnect the push-fit connectors of the 4 hydraulic connections. To do this, pull the spring clips fully out with a screwdriver.
- ▶ Pull the hydraulic connectors as indicated.

INSTALLATION

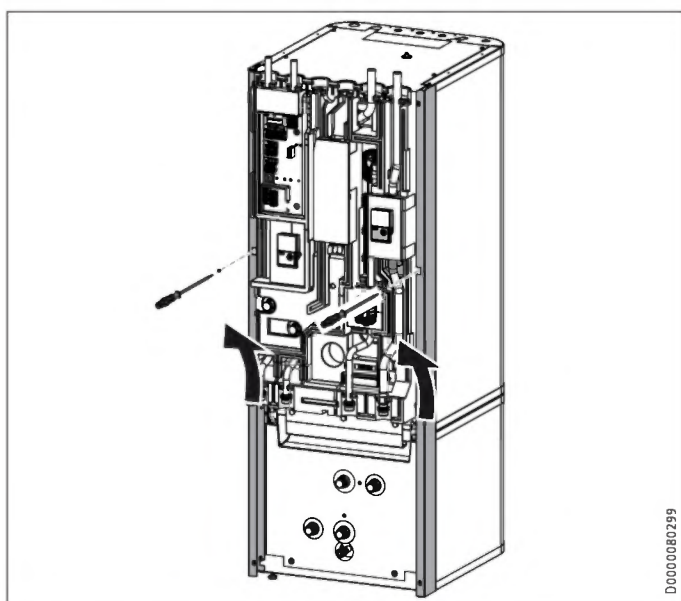
Preparation



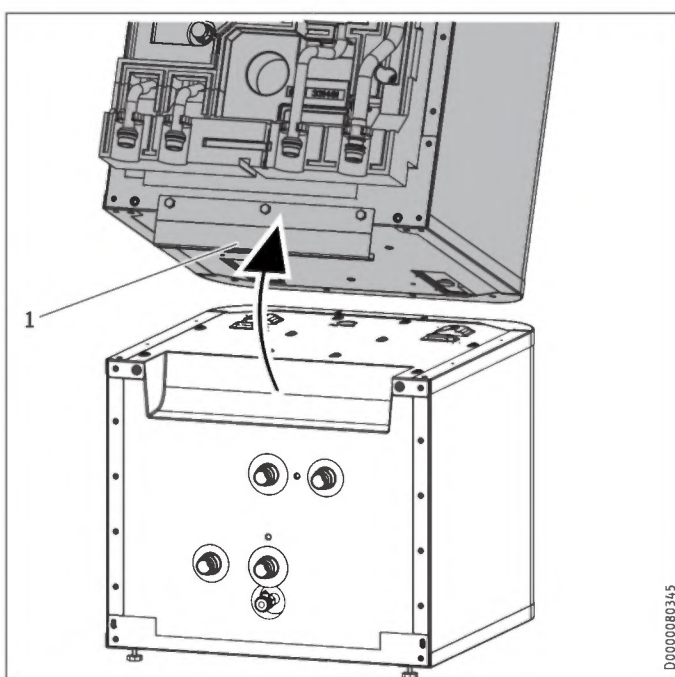
- ▶ Remove the 4 hydraulic hoses.
- ▶ Remove the 2 insulation material screws.
- ▶ Remove insulation segment 3.



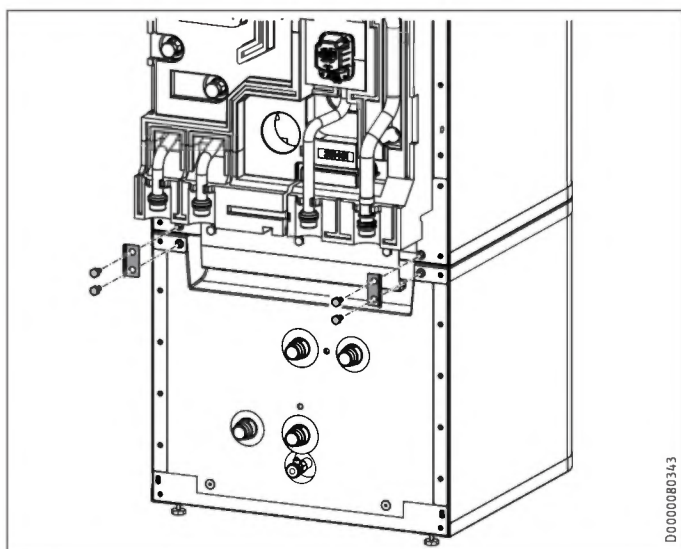
- ▶ Pull the upper section of the appliance towards the front.



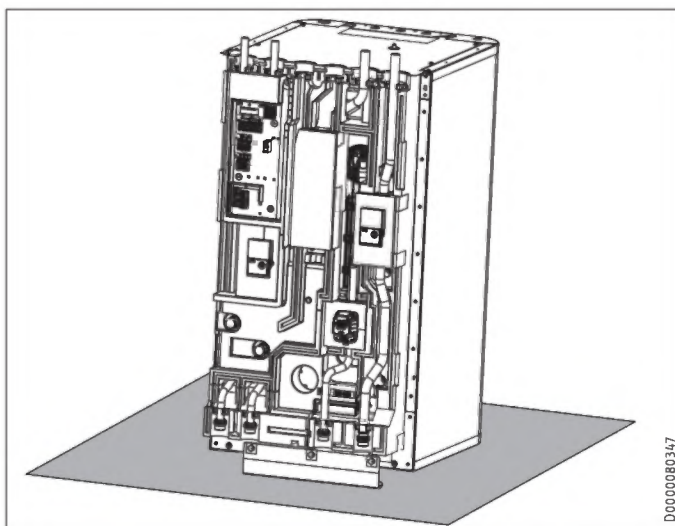
- ▶ Undo the 2 locking screws on the side profile strips.
- ▶ Lift up and unhook the side profile strips.



- 1 Handle
- ▶ Tip the upper section of the appliance backwards. Use the handle for improved grip.



- ▶ Release the 4 screws on the tabs at the front of the appliance.



- ▶ Place the upper section of the appliance on a base to prevent damage.

INSTALLATION

Preparation

Joining appliance sections



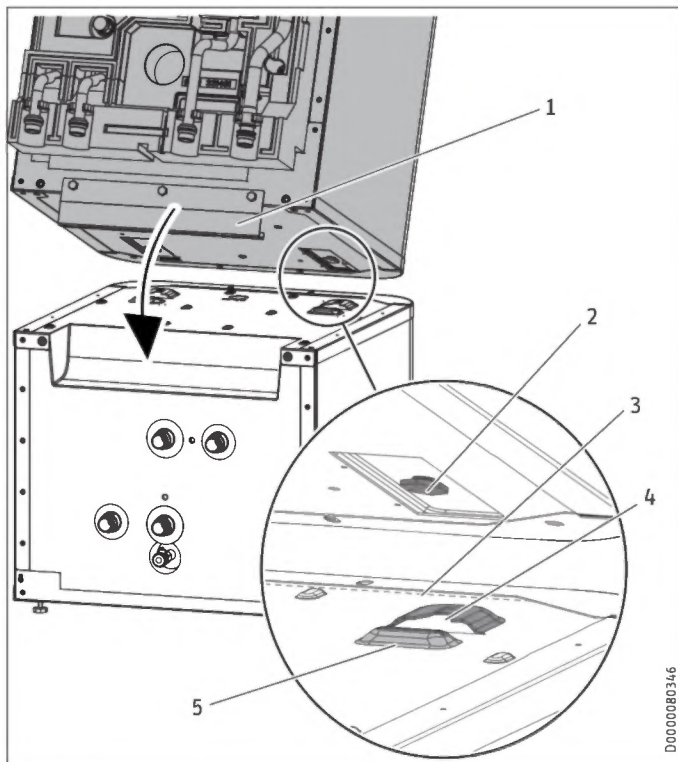
Material losses

To prevent condensation forming, the insulation segments must fit closely against the lower section with no gaps.

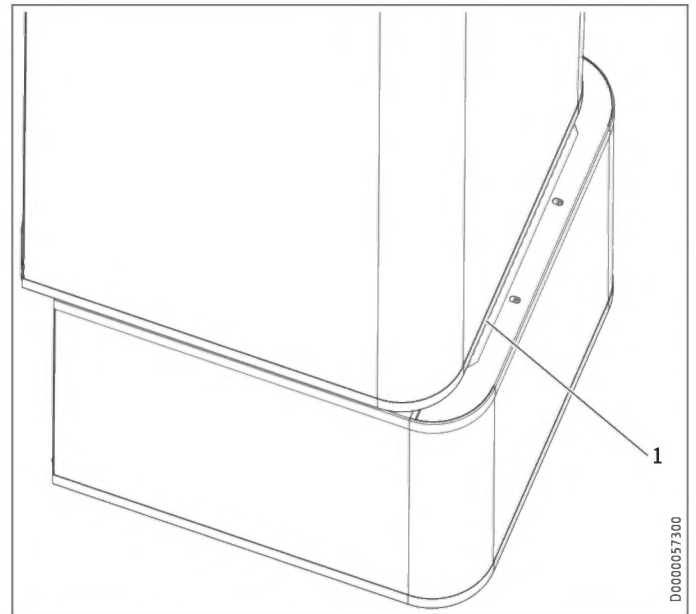
- ▶ When inserting the insulation segments, ensure that the joint grooves are kept clear.
- ▶ Tap the insulation segments down with your hand.

Rejoin the appliance sections in reverse order.

The positioning aids and the dotted line marking provide assistance when positioning and inserting the upper appliance section into the guide groove on the lower section:

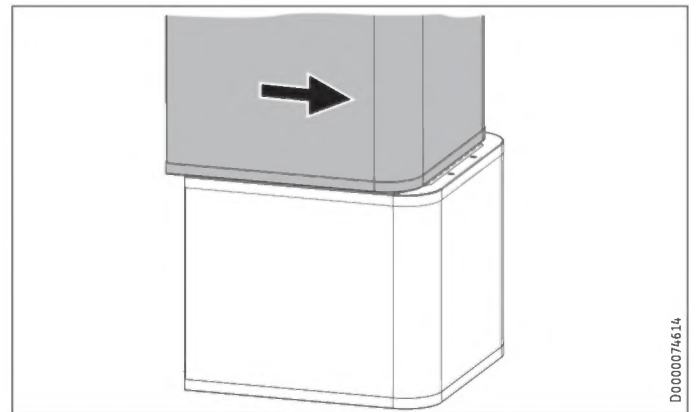


- 1 Handle
- 2 Guide pin
- 3 Dotted line (perforation in the panel)
- 4 Guide groove
- 5 Positioning aid



1 Dotted line (perforation in the panel)

- ▶ Place the upper appliance section onto the lower appliance section along the dotted line.



- ▶ Slide the upper appliance section to the back until it is flush with the lower appliance section. If the appliance sections are joined correctly, the final position is determined by the guide groove and guide pin.
- ▶ Secure the tabs on the appliance front.
- ▶ Fit the side profile strips.
- ▶ Fit insulation segment 3 and the 4 hydraulic hoses.
- ▶ Connect the push-fit connectors of the 4 hydraulic connections. Ensure that the spring clips click into place.
- ▶ Insert the "heating sensor" into the buffer cylinder.
- ▶ Lay the sensor lead in the guide groove provided for this purpose in the insulation segment.
- ▶ Fit insulation segment 2.
- ▶ Fit insulation segment 1.
- ▶ Fit the front casing.

10. Installation

10.1 Positioning the appliance

- ▶ When positioning the appliance, observe minimum clearances (see chapter "Preparations / Installation site").
- ▶ Use the adjustable feet to compensate for any unevenness in the floor.

10.2 Heating water connection

! **Material losses**
The heating system to which the appliance is connected must be installed by a qualified contractor in accordance with the water installation drawings in the technical guides.

! **Material losses**
When fitting additional shut-off valves, install a further safety valve in an accessible location on the heat generator itself or in the flow line in close proximity to the heat generator. There must not be a shut-off valve between the heat generator and the safety valve.

Oxygen diffusion

! **Material losses**
Do not use open vented heating systems. Use oxygen diffusion-proof pipes in underfloor heating systems with plastic pipework.

In underfloor heating systems with plastic pipes that are permeable to oxygen and in open vented heating systems, oxygen diffusion may lead to corrosion on the steel components of the heating system (e.g. on the indirect coil of the DHW cylinder, on buffer cylinders, steel radiators or steel pipes).

- ▶ With heating systems that are permeable to oxygen, separate the heating system between the heating circuit and the buffer cylinder.

! **Material losses**
The products of corrosion (e.g. rusty sludge) can settle in the heating system components, which may result in a lower output or fault shutdowns due to reduced cross-sections.

Supply lines

Note
The maximum permissible line length between the appliance and the heat pump will vary, depending on the version of the heating system (pressure drop). As a standard value, assume a maximum line length of 10 m and a pipe diameter of 22-28 mm.

- ▶ Thoroughly flush the pipes before connecting the heat pump. Foreign bodies (e.g. welding pearls, rust, sand, sealing material, etc.) can impair the operational reliability of the system.

- ▶ Install the heating water pipes (see chapter "Specification / Dimensions and connections").
- ▶ Protect the flow and return lines against frost with sufficient thermal insulation.
- ▶ Connect the hydraulic connections with flat gaskets.

If the available external pressure difference is exceeded, the pressure drop in the heating system could result in a reduced heating output.

- ▶ When sizing the pipes, ensure that the available external pressure differential is not exceeded (see chapter "Specification / Data table").
- ▶ When calculating the pressure drop, take account of the flow and return lines and the pressure drop of the heat pump. The pressure drop must be covered by the available pressure differential.

10.2.1 HSBC 3-HKM (optional)

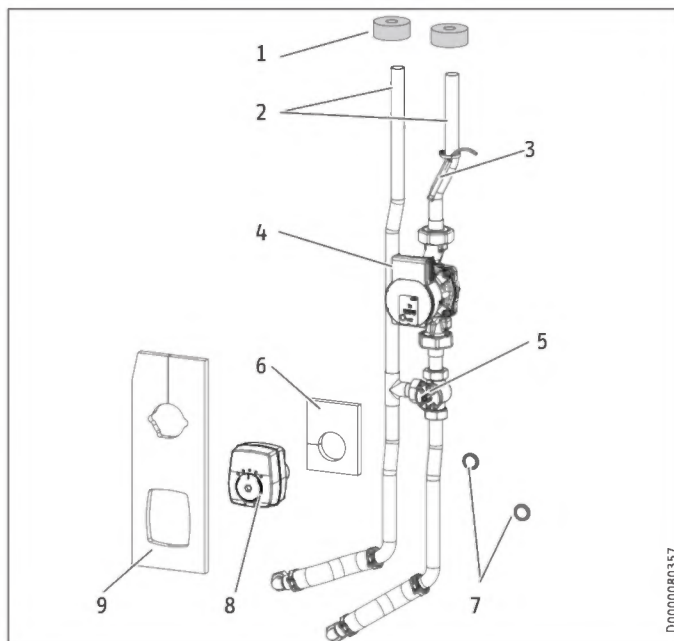


WARNING Electrocutation

Before starting work on the appliance, disconnect all poles from the power supply and drain the heating circuit via the drain valve on the buffer cylinder.

To extend the appliance with a heating circuit with mixer, you can install pump assembly HSBC 3-HKM (available as an accessory).

Standard delivery



- 1 Pipe insulation
 - 2 Connection pipes (*)
 - 3 Temperature sensor
 - 4 Heating circuit pump (*)
 - 5 3-way mixer (*)
 - 6 Insulation mat for 3-way mixer
 - 7 Flat gaskets
 - 8 Servomotor for 3-way mixer (*)
 - 9 Insulation mat for 3-way mixer and heating circuit pump
- (*) Pipe assembly

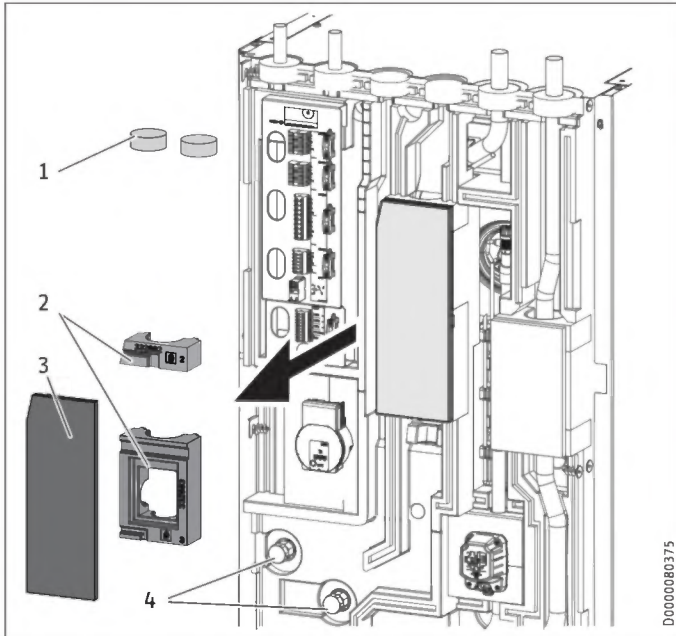
INSTALLATION

Installation

Preparing for installation

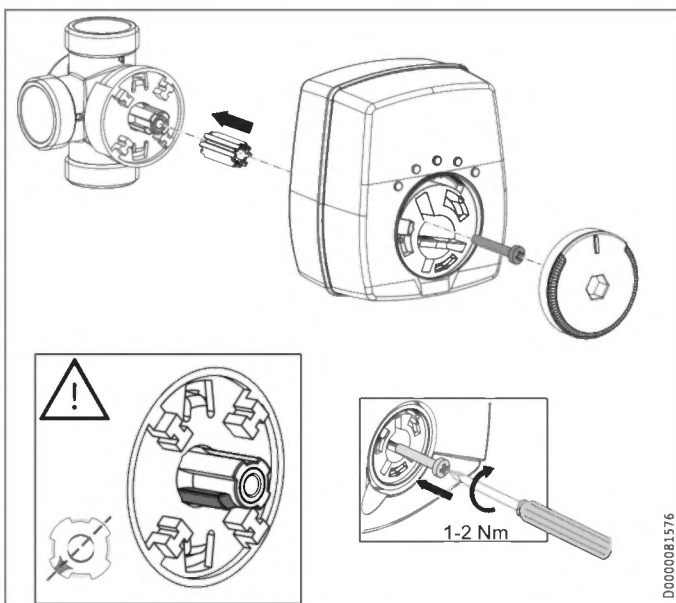
- ▶ Remove the front casing and insulation segment 1 (see chapter "Installation / Preparations / Transport and handling").

The following components are prefitted on the HSBC side at the pump assembly installation site:



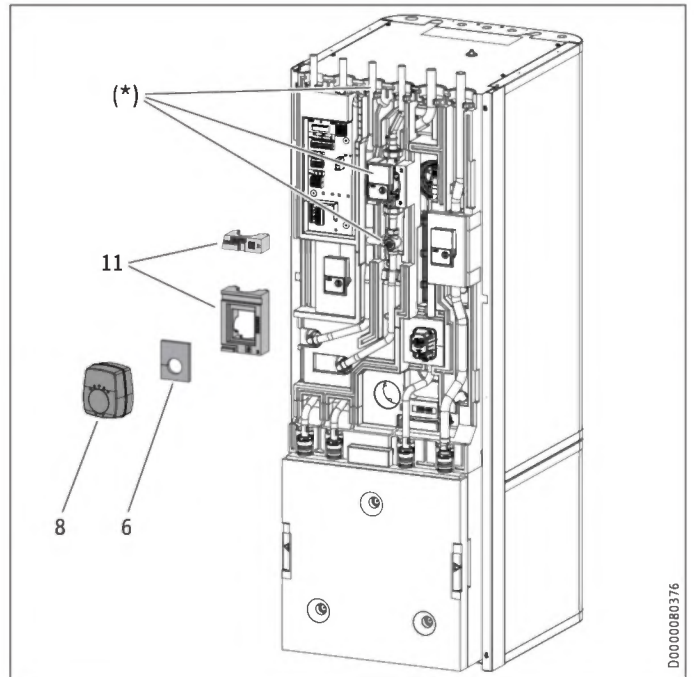
- 1 Insulation plugs
 - 2 Profiles for 3-way mixer
 - 3 Insulation mat, closed
 - 4 Adaptor with dummy cap screwed on
- ▶ Remove the insulation plugs.
 - ▶ Remove the closed insulation mat and profiles for the 3-way mixer and the heating circuit pump.
 - ▶ Counterhold and unscrew the dummy caps from the adaptors.

Installation



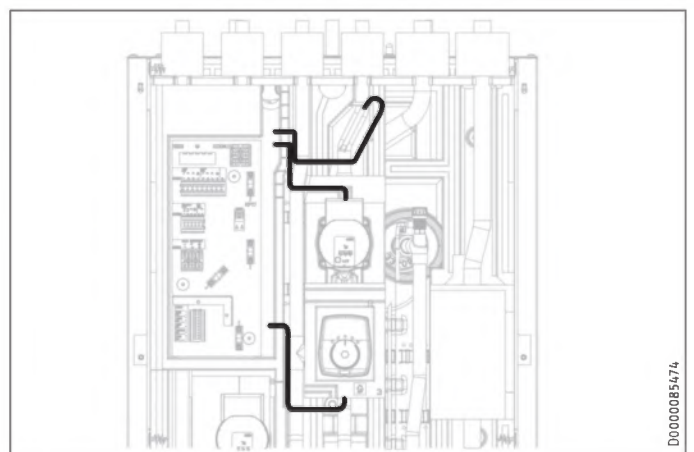
- ▶ Check the position of the 3-way mixer shaft.

- ▶ Adjust the position if necessary.



- (*) Pipe assembly inserted
- 6 Insulation mat for 3-way mixer
- 8 Servomotor for 3-way mixer
- 11 Profiles for 3-way mixer

- ▶ Insert the pipe assembly.
- ▶ Insert the flat gaskets into the union nuts for the connection pipes.
- ▶ Counterhold and secure the union nuts to the adaptors.
- ▶ Check the alignment of the pipes and functional elements of the pump assembly.
- ▶ Retighten all fittings.
- ▶ Install the profiles for the 3-way mixer over the mixing valve body and above the pump.
- ▶ Place the insulation mat for the 3-way mixer on the valve body.
- ▶ Install the servomotor for the 3-way mixer



INSTALLATION

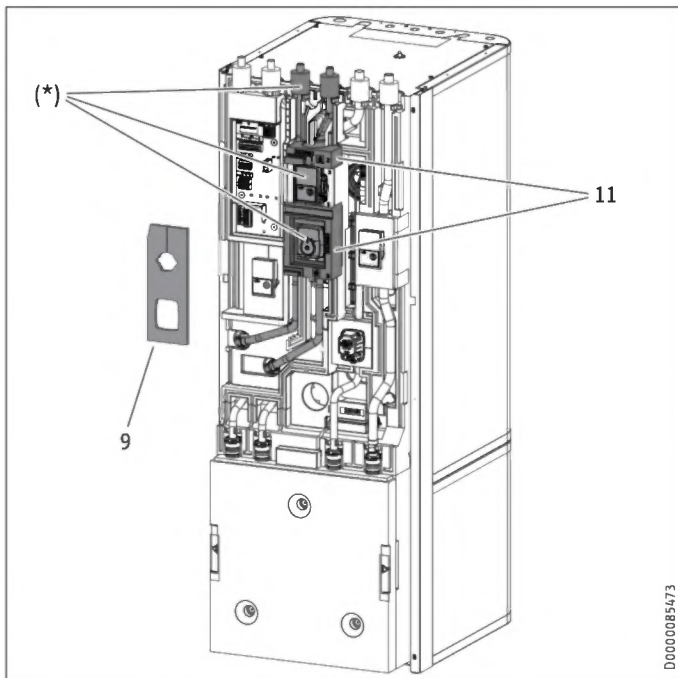
Installation



Material losses

To prevent condensation from forming, do not lay any cables in the joint grooves of the EPP parts.

- ▶ Route the pump assembly connecting cable to the control panel as shown.
- ▶ Slide the pipe insulation over the connection pipe connectors from above.



(*) Pipe assembly inserted

- 9 Insulation mat for 3-way mixer and heating circuit pump
- 11 Profiles for 3-way mixer

- ▶ Insert the insulation mat on the HKM side for the 3-way mixer and the heating circuit pump.
- ▶ Observe the parameter settings in menu "SETTINGS / HEATING / HEATING CIRCUIT 2" in the enclosed commissioning instructions for the heat pump manager.

10.3 DHW connection and safety assembly



Material losses

The maximum permissible pressure must not be exceeded (see chapter "Specification / Data table").



Material losses

Operate the appliance only with pressure-tested taps.

Cold water line

Galvanised steel, stainless steel, copper and plastic are approved materials.



Material losses

A safety valve is required.

DHW line, DHW circulation line

Stainless steel, copper and plastic are approved materials.

10.3.1 DHW connection and safety assembly

- ▶ Flush the pipes thoroughly.
- ▶ Install the DHW outlet line and the cold water inlet line (see chapter "Specification / Dimensions and connections"). Connect the hydraulic connections with flat gaskets.
- ▶ Install a type-tested safety valve in the cold water supply line. Please note that, depending on the supply pressure, you may also need a pressure reducing valve.
- ▶ Size the drain pipe so that water can drain off unimpeded when the safety valve is fully opened.
- ▶ The safety valve drain aperture must remain open to atmosphere.
- ▶ Install the safety valve drain pipe with a constant fall to the drain.

10.3.2 RBS-SBC (optional)



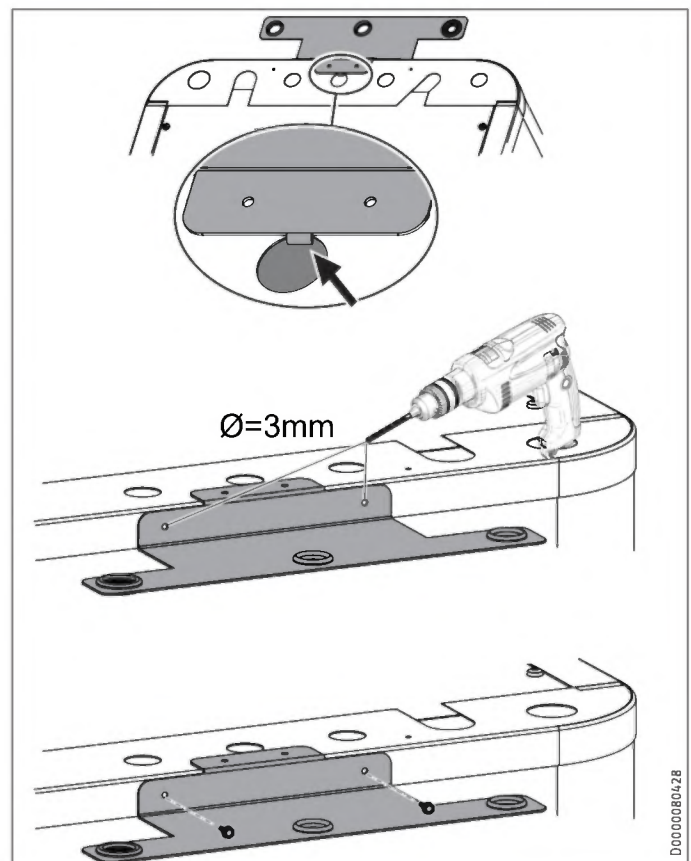
WARNING Electrocutation

Before starting work on the appliance, disconnect all poles from the power supply and drain the DHW cylinder.



Note

The following diagrams show pipe assembly RBS-SBC (see chapter "Specification / Dimensions and connections").

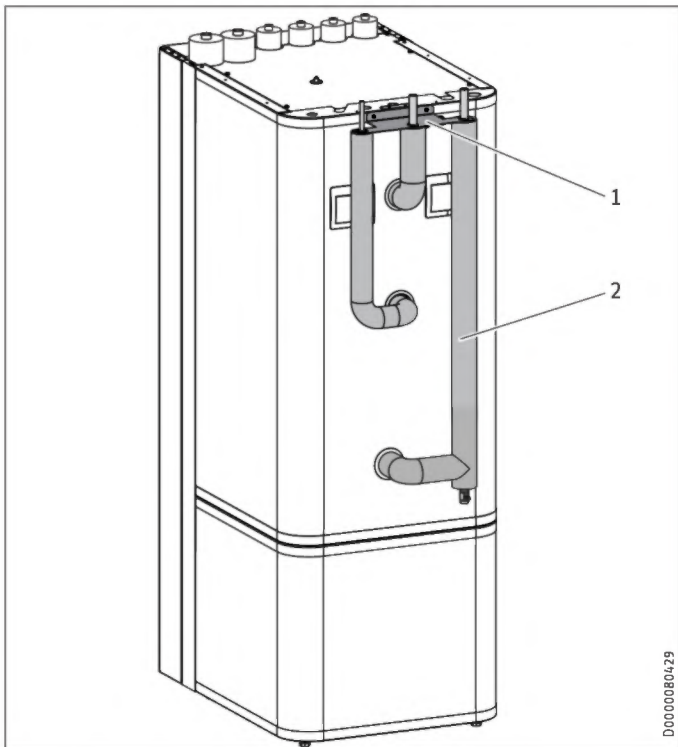


- ▶ Hook the retainer for the connection pipes into the top centre of the appliance.

INSTALLATION

Installation

- ▶ Use the retainer as a drilling template and pre-drill the fixing holes.
- ▶ Secure the retainer with the screws.



- 1 Retainer
- 2 Insulated connection pipes

- ▶ Install the connection pipes in sequence, starting on the left or right depending on the positioning of the appliance.
- ▶ Insert the connection pipes through the retainer from below.
- ▶ Secure the connections to the appliance using the union nuts.
- ▶ Connect the pipes of the pipe assembly to the domestic pipe-work system.

10.3.3 DHW circulation line (optional)

A DHW circulation line with external DHW circulation pump can be fitted to the DHW circulation connection (see chapter "Specification / Dimensions and connections").

- ▶ Remove the sealing cap from the DHW circulation connection (see chapter "Specification / Dimensions and connections").
- ▶ Connect the DHW circulation line.

10.4 Filling the system



Material losses

Never switch on the power before filling the system.

10.4.1 Heating circuit water quality

The heating system is filled with drinking water. To prevent damage to the heating system, comply with the following limits.

	Unit	Value
Water hardness	°dH	≤ 3
pH value		6.5-8.5
Chloride*	mg/l	< 50

* If you can ensure that no oxygen is introduced into the heat distribution system, it is not necessary to adhere to the specified chloride value.

You can measure the values (water hardness, pH and chloride value) using commercially available measuring equipment or ask your local drinking water supplier.

- ▶ Observe local requirements (e.g. VDI 2035 in Germany).

We do not recommend desalinating the fill water, as this may cause a negative change in the pH value.

- ▶ If you desalinate the fill water or the pH value of the fill water is less than 8.2, check the pH value 8 to 12 weeks after installation, every time the system is topped up and the next time it is serviced.
- ▶ Do not add inhibitors or additives to the filling water.

Accessories for water softening

If you need to soften the fill water, you can use the following product.

- Heating water softener HZEA
- HZEN replacement cartridge
- ▶ Recheck these limits 8-12 weeks after commissioning, every time the system is topped up and during the annual service.

Appliance in low-occupancy buildings

During regular operation, the connection lines and the system are protected by the frost protection function of the appliance.

If the appliance is disconnected from the power supply for a longer period of time (shutdown, prolonged power failure), drain the appliance on the water side. Otherwise the appliance is not protected against frost.

If it is not possible to detect power failures (for example if the system is in a holiday home left vacant for extended periods of time), the following protective measure can be taken.

- ▶ Add a suitable concentration of ethylene glycol to the fill water (20-40 % by vol.). Observe the instructions for the antifreeze. Only use antifreeze products which have been approved by us.
- ▶ Please note that antifreeze changes the density and viscosity of the fill water, and the flow rate reduces.
- ▶ Increase the pump rate.

Approved antifreeze:

Product designation	
MEG 10	Heat transfer medium as concentrate on an ethylene glycol base
MEG 30	Heat transfer medium as concentrate on an ethylene glycol base

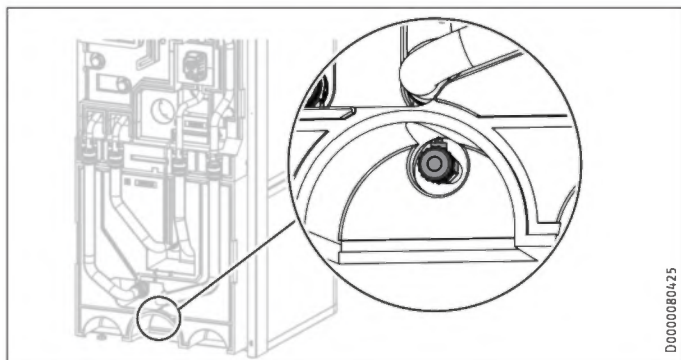
10.4.2 Filling the heating system



Material losses

Residual glycol in the hoses can make the heating water acidic. Corrosion and malfunctions may occur as a result.

- ▶ Use separate hoses for glycol and heating water.



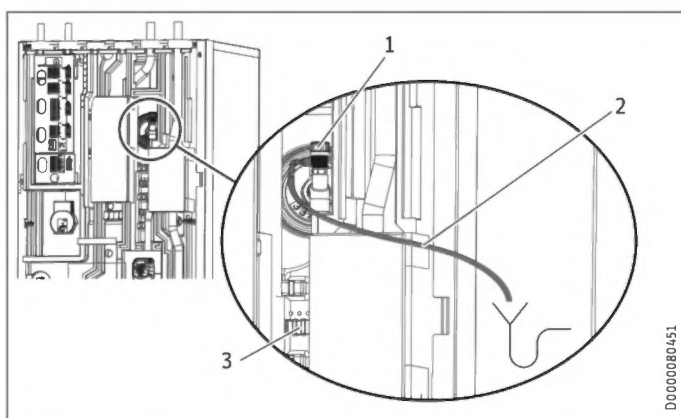
D0000080425

- ▶ Fill the heating system via the drain valve.
- ▶ Vent the pipework.

10.4.3 DHW cylinder filling

- ▶ Filling the DHW cylinder via the cold water inlet connection.
- ▶ Open all downstream draw-off valves until the appliance is full and the pipework is free of air.
- ▶ Adjust the flow rate. For this, observe the maximum permissible flow rate with a fully opened tap (see chapter "Specification / Data table"). If necessary reduce the flow rate at the butterfly valve of the safety assembly.
- ▶ Carry out a tightness check.
- ▶ Check the safety valve.

10.5 Venting the appliance



D0000080451

- 1 Air vent valve
- 2 Vent hose
- 3 Hose attachment

- ▶ Detach the vent hose from the hose attachment.
- ▶ Hang the free end of the vent hose in a container.
- ▶ To ventilate, open the air vent valve.
- ▶ After ventilation, close the air vent valve.
- ▶ Secure the vent hose.

11. Electrical connection



WARNING Electrocutation

Carry out all electrical connection and installation work in accordance with relevant regulations.

Before any work on the appliance, disconnect all poles from the power supply.



Material losses

Provide separate fuses for the two power circuits of the appliance and the control unit.



Material losses

Observe the type plate. The specified voltage must match the mains power supply.



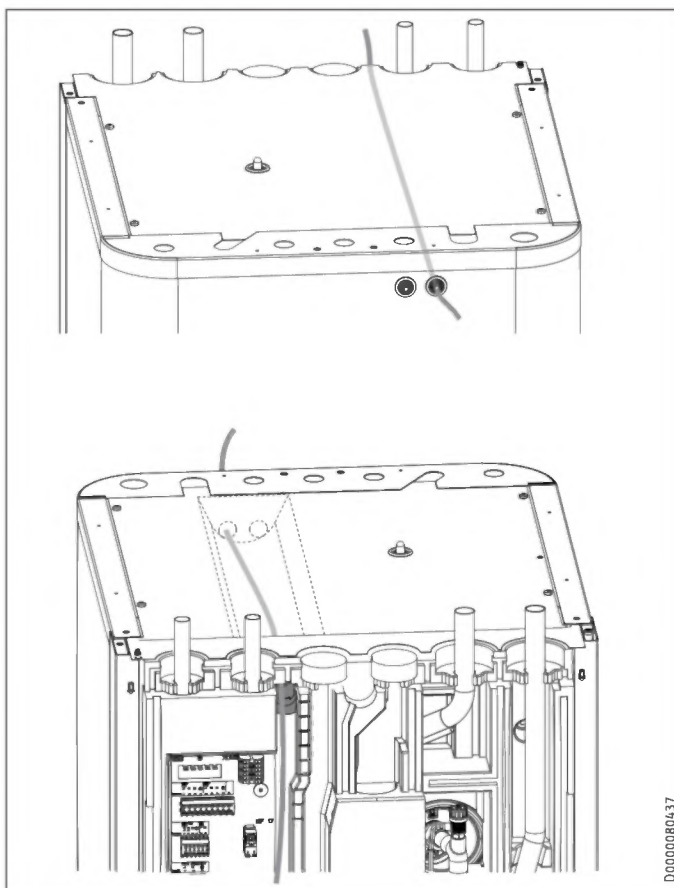
Note

Leakage currents of up to 5 mA may occur.

The connection to the power supply must be in the form of a permanent connection.

- ▶ Install a safety device to enable the unit to be separated from the power supply over an isolating distance of 3 mm. Safety devices include, for example, contactors, circuit breakers, fuses/MCBs.

The terminal box of the appliance is located behind the front casing (see chapter "Preparations / Transport and handling / Removing / fitting the front casing").



D0000080437

INSTALLATION

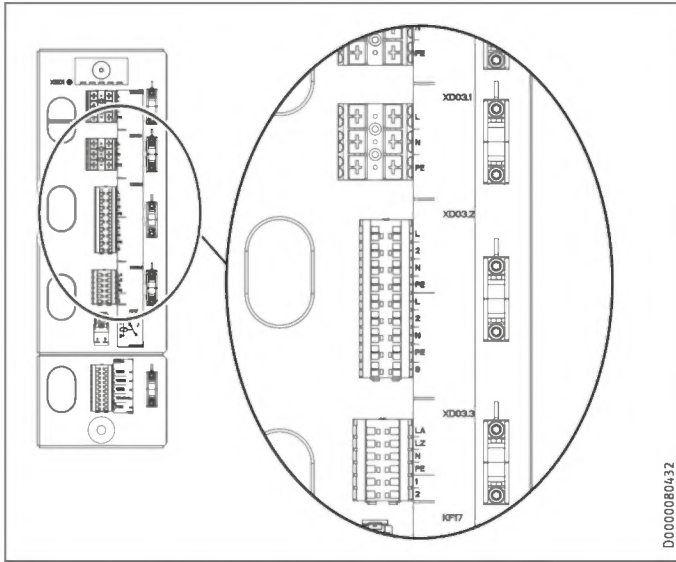
Electrical connection

- ▶ Route all power cables and sensor leads into the appliance through the cable entry.
- ▶ Connect the power cables and sensor leads as detailed below.

Install cables with the following cross-sections in accordance with the respective fuse protection:

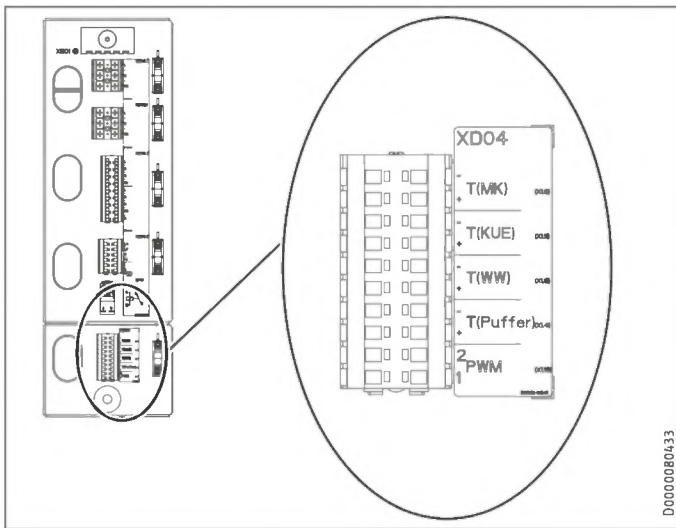
Fuse protection	Assignment	Cable cross-section
B 16 A	Control unit	1.5 mm ²

11.1 Control voltage



Terminal	Control voltage
XD03.1	Power supply L, N, PE

11.2 Safety extra low voltage



Terminal	Safety extra low voltage
XD04	T(MK) Mixer circuit temperature sensor for HSBC 3-HKM (optional)
	T(KUE) Temperature sensor for area cooling (optional)

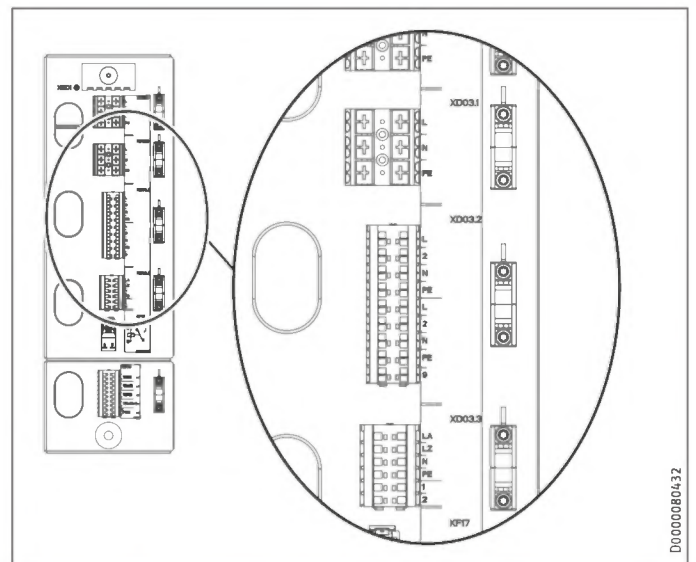
Terminal	Safety extra low voltage
T(WW)	DHW temperature sensor
T(Puffer)	Temperature sensor, buffer cylinder
PWM	Control by WPM

Control by WPM via PWM signal

- ▶ Observe the information in the commissioning instructions for the WPM heat pump manager.

11.3 Accessories

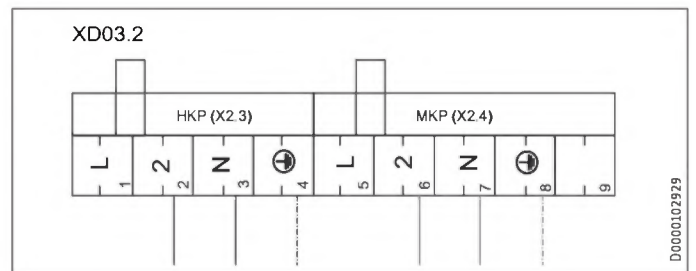
11.3.1 HSBC 3-HKM (optional)



Terminal	Mains power supply
XD03.2-X2.4	L, N, PE MA11 Motor, pump, heating circuit
XD03.3-X2.14	L, L, N MA19 Motor, mixing valve heating circuit 2

- ▶ Make the electrical connection for the components.

11.3.2 STB-FB high limit safety cut-out for underfloor heating systems (optional)



There are two ways to connect the STB-FB high limit safety cut-out.

Option	Terminal
A	Remove the jumper. Connect the high limit safety cut-out to the terminals.
B	Remove the jumper. Connect the high limit safety cut-out to the terminals.

INSTALLATION

Electrical connection

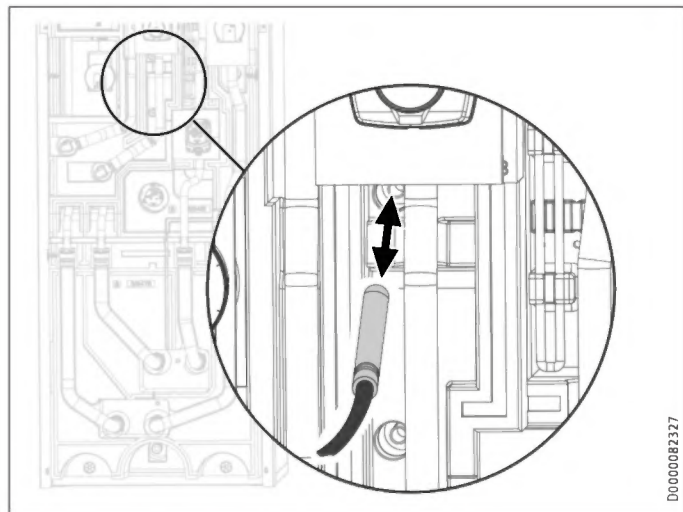
11.4 Sensor installation



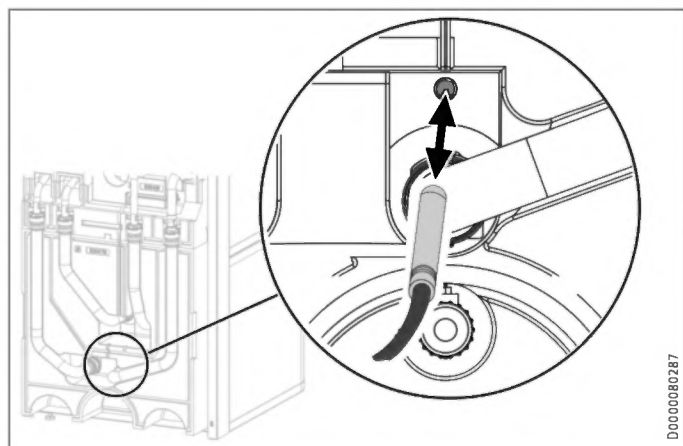
Note

The temperature sensor needs to be replaced on combined appliance system HSBC 300 L cool with WPF / WPF cool.

- ▶ Use the PTC temperature sensor that was included in the standard delivery of the heat pump.

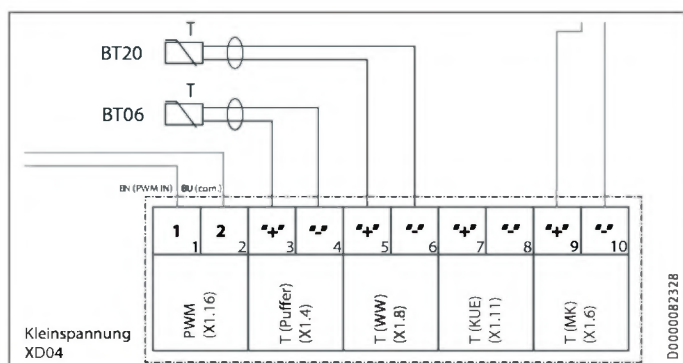


D0000082327



D0000080287

- ▶ Insert the temperature sensor into the sensor well "Sensor DHW".



D0000082328

Terminal	Safety extra low voltage
XD04	BT06 Temperature sensor, buffer cylinder
	BT20 DHW temperature sensor

- ▶ Make the electrical connection for the components.

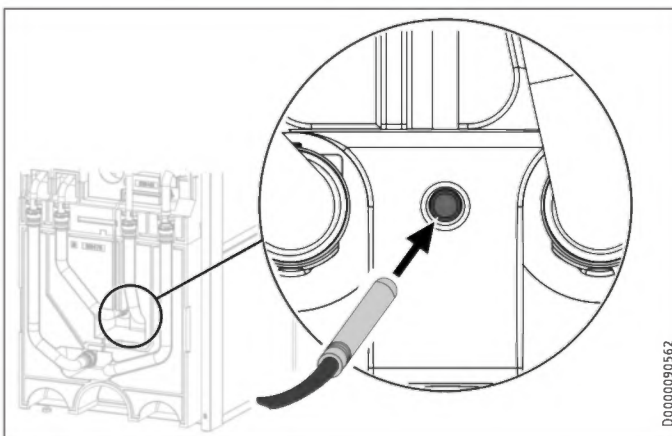
Relevant appliances

Material number	
238826	HSBC 300 L cool
232909	WPF 04
232910	WPF 05
232911	WPF 07
232912	WPF 10
232915	WPF 04 cool
232916	WPF 05 cool
232917	WPF 07 cool
232918	WPF 10 cool

11.4.1 Temperature sensor for area cooling (optional)

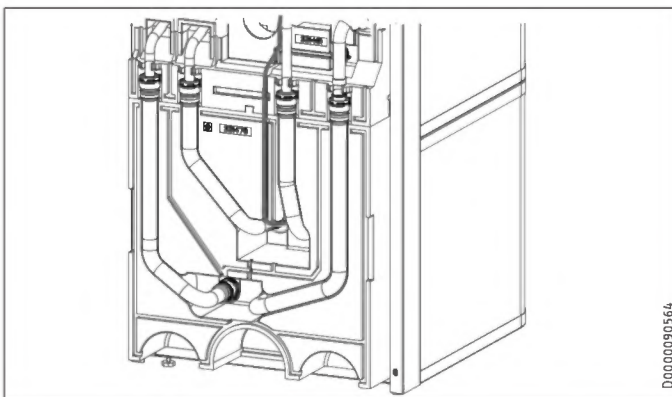
Area cooling requires the fitting of a temperature sensor, available as an accessory.

- ▶ Remove the front casing (see chapter "Preparations / Transport and handling / Removing/fitting the front casing").



D0000090562

- ▶ Insert the temperature sensor into the sensor well "Sensor heat pump cooling, optional".



D0000090564

- ▶ Lay the sensor lead in the guide groove provided for this purpose in the insulation segment.
- ▶ Connect the temperature sensor to T(KUE) of terminal XD04 of the appliance.

12. Commissioning

Our customer support can assist with commissioning, which is a chargeable service.

If the appliance is intended for commercial use, observe the rules of the relevant Health & Safety at Work Act during commissioning. For further details, check with your local authorising body (in Germany, for example, this is the TÜV).

12.1 Settings on the heat pump manager



Note
▶ Observe the information in the commissioning instructions for the heat pump manager.

Requirement: The heat pump manager has recognised the heat pump.

▶ Open the menu and enter the code.

Parameter	Code
VIEW (SETTINGS)	1 0 0 0

▶ Adjust the parameters.

Parameter	Setting
DHW MODE (SETTINGS / DHW / STANDARD SETTING)	PARALLEL OPERATION
FUNCTION (COMMISSIONING / I/O CONFIGURATION / OUTPUT X1.16)	PWM 100%...0%
PUMP (COMMISSIONING / I/O CONFIGURATION / OUTPUT X1.16)	CHARGING PUMP CONTROL HEATING

13. Settings

13.1 Wilo-Para .../Sc circulation pumps

▶ Set the operating mode of the pump depending on the heat distribution system.

LED indicators



Operation indicator:
LED illuminates green in normal operation
LED illuminates/flashes when there is a fault



Display of selected control mode
 Δp -v, Δp -c and constant speed



Display of selected curve (I, II, III) within the control mode



Combinations of LED displays for venting function, manual re-start and key lock

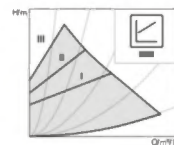
Operating button



Press
Selecting the control mode
To select the curve (I, II, III) within the control mode
Press and hold
To activate the venting function (press for 3 seconds)
Manual restart (press for 5 seconds)
To lock/unlock the buttons (press for 8 seconds)

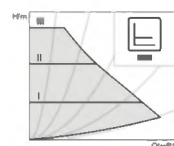
Control modes and functions

Variable differential pressure Δp -v (I, II, III) Recommended for two-pipe heating systems with radiators to reduce flow noise at thermostatic valves



The pump reduces the delivery head by half when the flow rate in the pipework decreases. Saves energy by matching the delivery head to the flow rate demand and the lower flow velocities. Choice of three pre-defined curves (I, II, III).

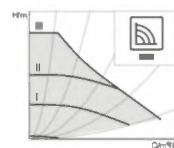
Constant pressure differential Δp -c (I, II, III)



Recommended for underfloor heating systems, large pipework or any application with a non-varying pipework curve (e.g. cylinder charging pumps), as well as single-pipe heating systems with radiators

The control system keeps the set delivery head constant, irrespective of delivered flow rate. Choice of three pre-defined curves (I, II, III).

Constant speed (I, II, III)



Recommended for systems with unchanging system resistance which require a constant throughput.

The pump runs at three preset fixed speed levels (I, II, III).



Note
Factory setting: Constant speed, curve III

Venting



Filling and venting the system correctly
If the pump does not vent automatically:
Activate the venting function via the operating button, press button for 3 seconds, then release it. Venting function starts (duration 10 minutes). The top and bottom rows of LEDs flash alternately every second. To cancel, press the operating button for 3 seconds.



Note
After venting, the LED indicator displays the previously set pump values.

Setting control modes

Selecting the control mode

The LEDs for the control modes and associated curves illuminate one after the other.



Briefly press the operating button (for approx. 1 second). LEDs indicate the current selected control mode and curve (see following table).

Operating button	LED indicator	Control mode	Curve
1x		Constant speed	II
2x		Constant speed	I

INSTALLATION

Appliance handover

Operating button	LED indicator	Control mode	Curve
3x		Variable differential pressure $\Delta p-v$	III
4x		Variable differential pressure $\Delta p-v$	II
5x		Variable differential pressure $\Delta p-v$	I
6x		Constant differential pressure $\Delta p-c$	III
7x		Constant differential pressure $\Delta p-c$	II
8x		Constant differential pressure $\Delta p-c$	I
*9x		Constant speed	III

(*) Pressing the button for the 9th time in succession returns the system to the factory setting (constant speed, curve III).

14. Appliance handover

- ▶ Explain the appliance function to users and familiarise them with how it works.
- ▶ Make users aware of potential dangers.
- ▶ Hand over these instructions.

15. Shutting down the system



Material losses

Observe the temperature application limits and the minimum circulation volume on the heat consumer side (see chapter "Specification / Data table").



Material losses

Drain the system when there is a risk of frost and the heat pump is completely switched off (see chapter "Maintenance / Draining the DHW cylinder").

- ▶ If you take the system out of use, set the heat pump manager to standby so that the safety functions that protect the appliance (e.g. frost protection) remain active.

16. Maintenance



WARNING Electrocutation

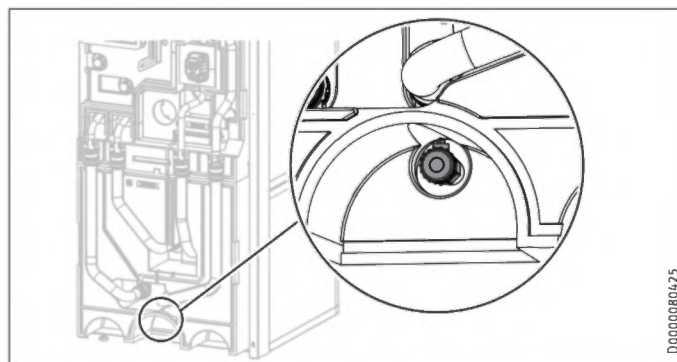
Carry out all electrical connection and installation work in accordance with relevant regulations.



WARNING Electrocutation

Before any work on the appliance, disconnect all poles of the appliance from the power supply.

Draining the buffer cylinder



- ▶ Drain the buffer cylinder via the drain valve.

Draining the DHW cylinder



CAUTION Burns

Hot water may escape during draining.

- ▶ Close the shut-off valve in the cold water supply line.
- ▶ Open the hot water taps on all draw-off points.
- ▶ Empty the DHW cylinder via the cold water inlet connection.

Cleaning and descaling the DHW cylinder



Material losses

Never use descaling pumps or descaling agents to clean the cylinder.

- ▶ Clean the appliance through the inspection flange.

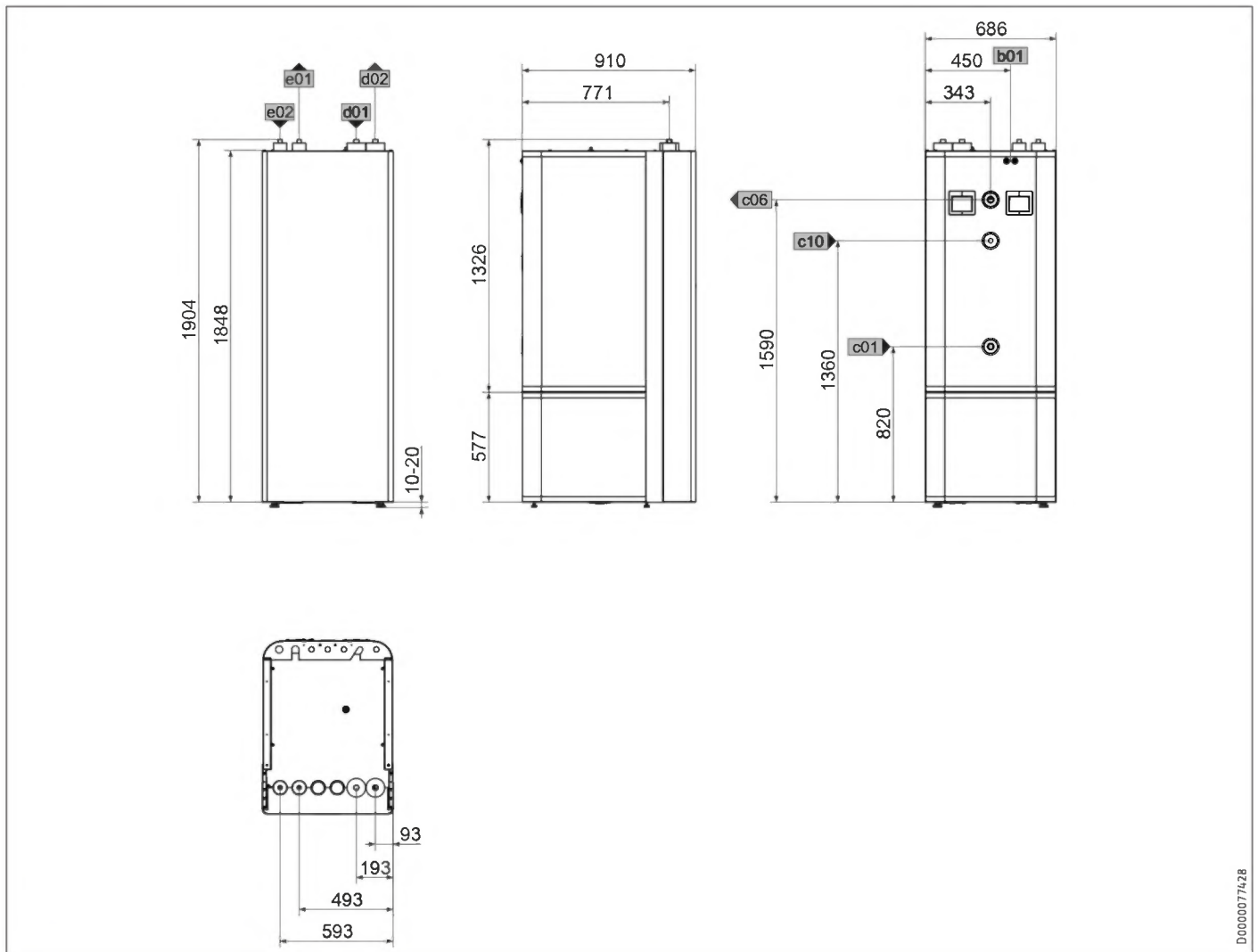
For the torque of the flange screws, see chapter "Specification / Dimensions and connections".

Replacing the signal anode

- ▶ Replace the signal anode if it becomes depleted.

17. Specification

17.1 Dimensions and connections



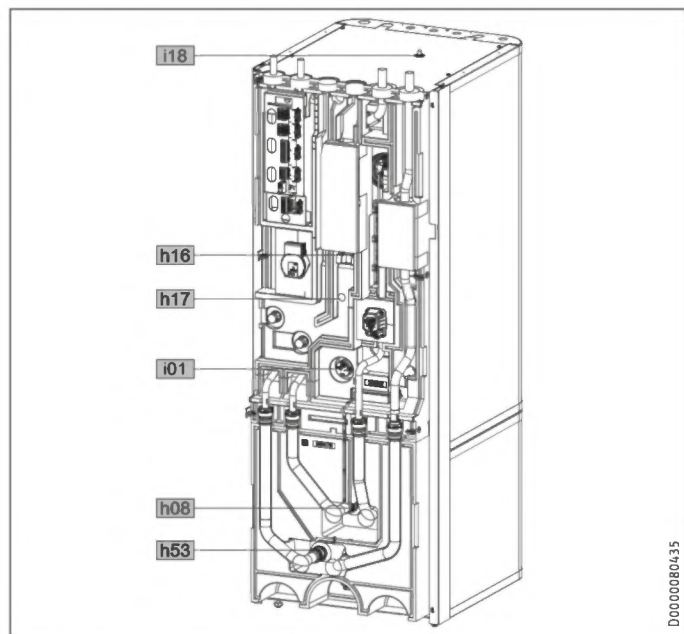
D0000077428

ENGLISH

HSBC 300 L cool			
b01	Entry electrical cables		
c01	Cold water inlet	Male thread	G 1
c06	DHW outlet	Male thread	G 1
c10	DHW circulation	Male thread	G 1/2
d01	Heat pump flow	Diameter	mm 28
d02	Heat pump return	Diameter	mm 28
e01	Heating flow	Diameter	mm 22
e02	Heating return	Diameter	mm 22

INSTALLATION Specification

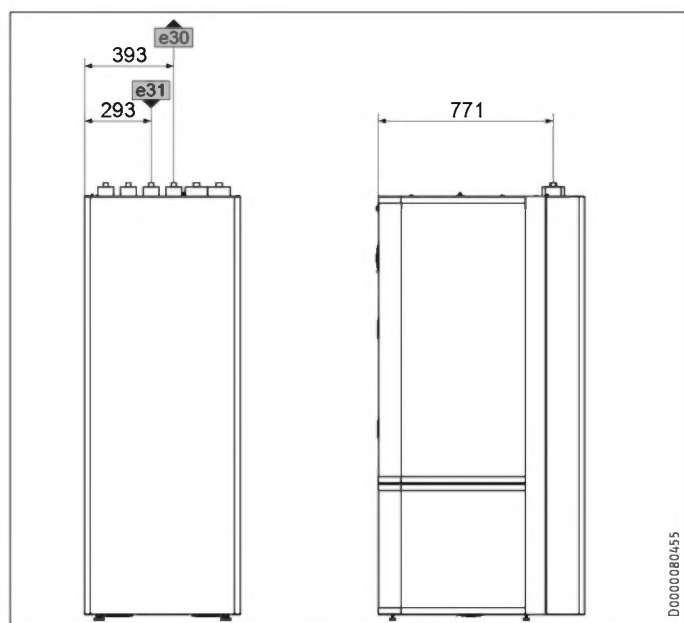
Other dimensions and connections



HSBC 300 L cool			
i18	Protective anode	Female thread	G 1 1/4
h08	Sensor heat pump cooling, optional	Diameter	mm 9.5
h16	Sensor DHW	Diameter	mm 9.5
h17	Sensor, DHW, optional	Diameter	mm 9.5
h53	Sensor heating	Diameter	mm 9.5
i01	Flange	External diameter	mm 140
		Torque	Nm 45

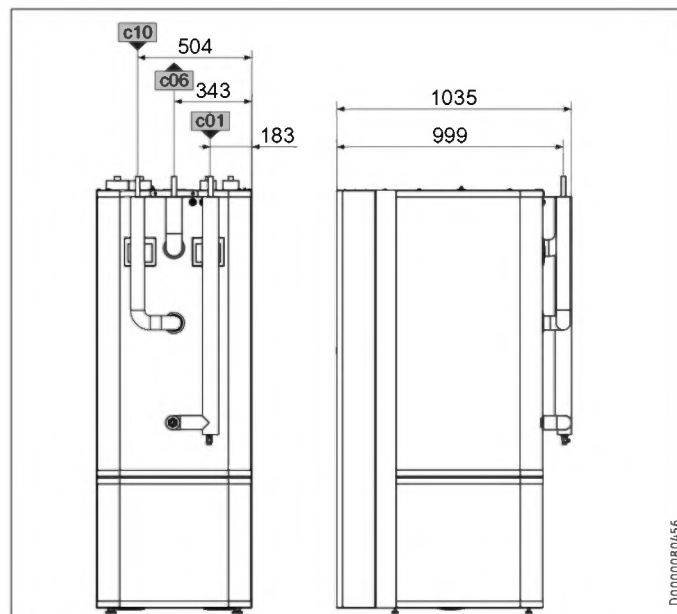
17.1.1 Accessories

HSBC 3-HKM



HSBC 3-HKM			
e30	Heating flow, mixed	Diameter	mm 22
e31	Heating return, mixed	Diameter	mm 22

RBS-SBC

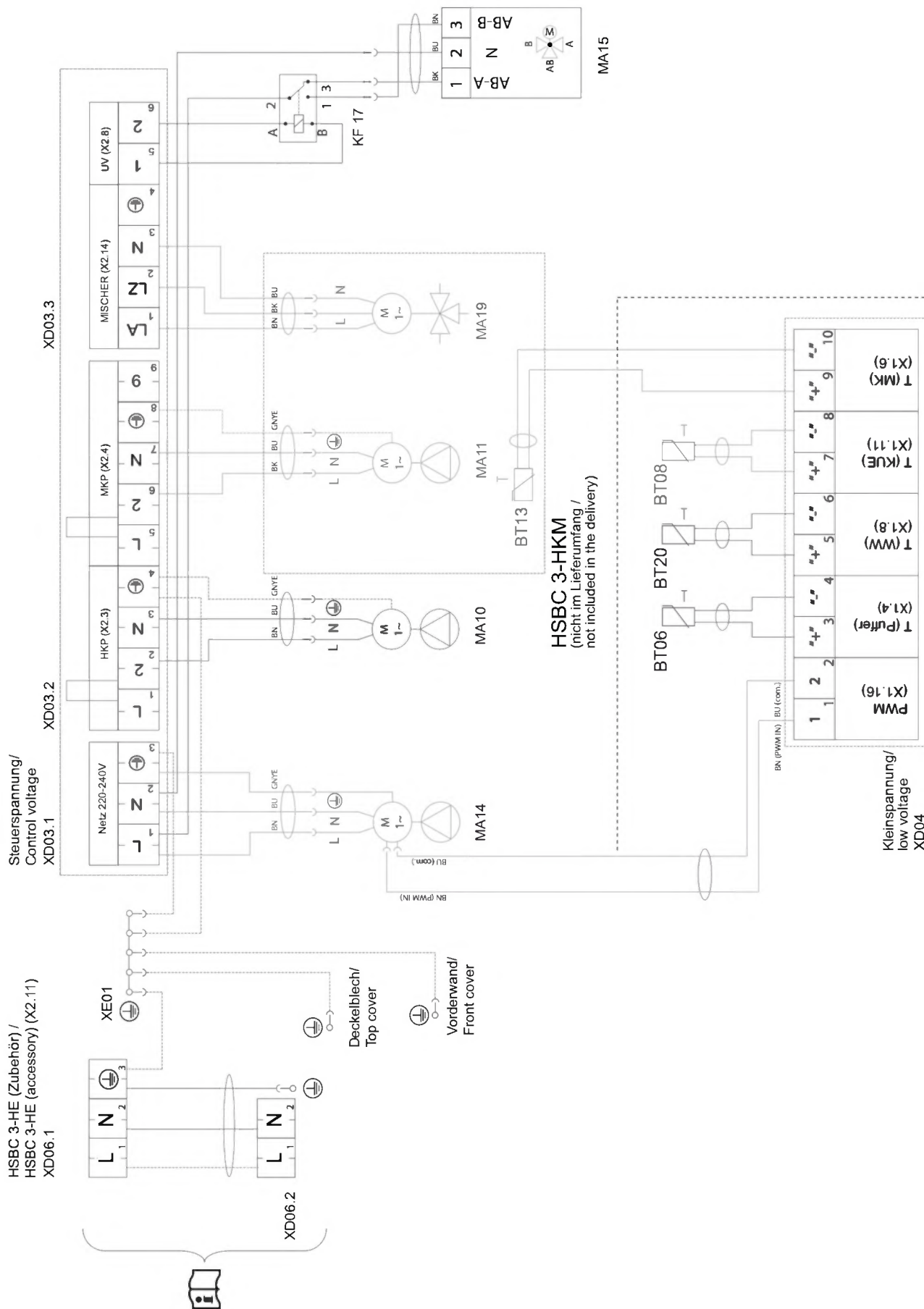


RBS-SBC			
c01	Cold water inlet	Diameter	mm 22
c06	DHW outlet	Diameter	mm 22
c10	DHW circulation	Diameter	mm 12

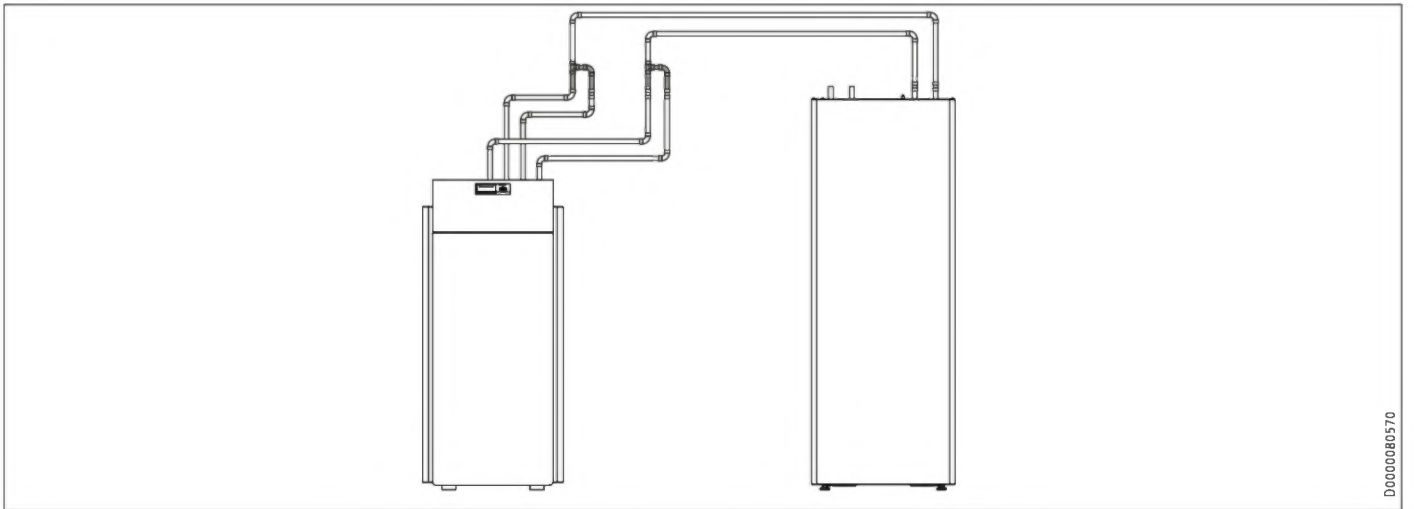
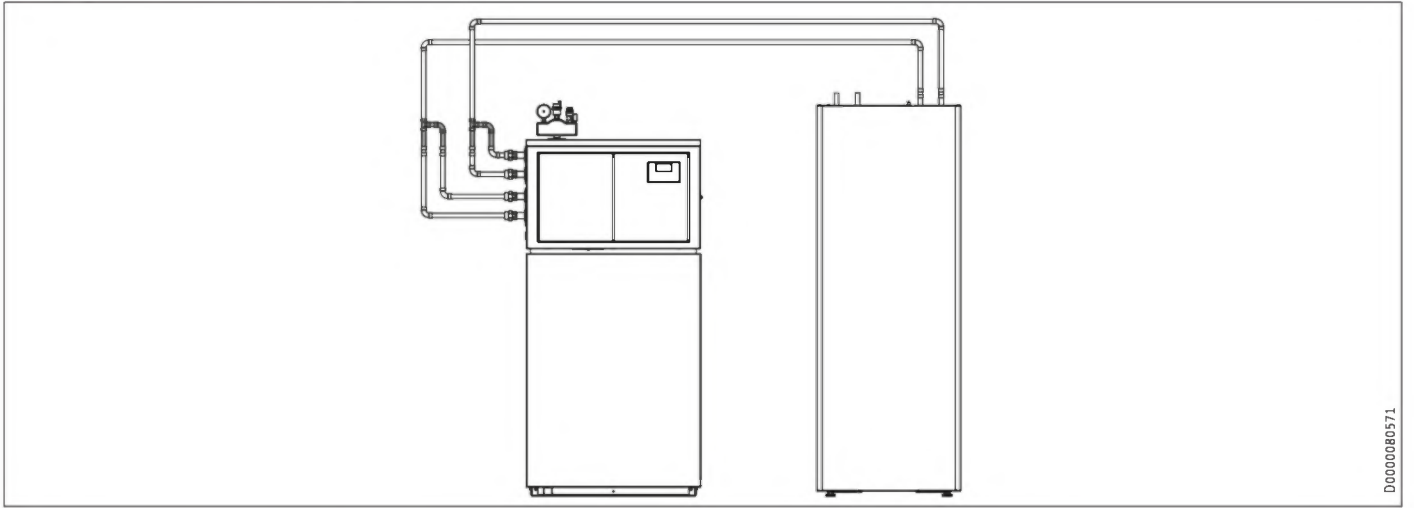
17.2 Wiring diagram

- BT06 Temperature sensor, heat pump buffer cylinder
- BT08 Temperature sensor, heat pump, cooling
- BT20 DHW cylinder temperature sensor
- BT13 Temperature sensor HP flow HC2 (accessories HSBC 3-HKM)
- MA10 Motor, pump, heating circuit
- MA11 Motor, pump, heat pump heating circuit 2 (HSBC 3-HKM accessory)
- MA14 Buffer charging pump motor
- MA15 Motor, diverter valve, heating/DHW
- MA19 Motor, mixing valve, heating circuit 2 (HSBC 3-HKM accessory)
- XD04 Safety extra low voltage terminal
- XD06.1 Heater terminal (accessories HSBC 3-HE)
- XD06.2 Heater terminal (accessories HSBC 3-HE)
- XD03.1 Control terminal (mains buffer charging pump)
- XD03.2 Control terminal (heating circuit pump, pump heating circuit 2)
- XD03.3 Control terminal (mixer heating circuit 2, diverter valve)
- KF17 Relay, diverter valve, heat source
- XE01 Power supply earth terminal

INSTALLATION Specification



17.3 Sample installation



17.4 Energy consumption data

Product datasheet: DHW cylinder to Regulation (EU) No 812/2013 (S.I. 2019 No. 539 / Programme 2)

HSBC 300 L cool		238826
Manufacturer	STIEBEL ELTRON	
Supplier's model identifier	HSBC 300 L cool	
Energy efficiency class	B	
Standby losses S	W	61
Cylinder capacity V	l	291

17.5 Data table

HSBC 300 L cool		238826
Hydraulic data		
Nominal capacity, DHW cylinder	l	270
Nominal capacity, buffer cylinder	l	100
Surface area, heat exchanger	m ²	3.20
Capacity, heat exchanger	l	21
External available pressure differential, circulation pump, heating circuit 1 at 1.0 m ³ /h	hPa	725
External available pressure differential, circulation pump, heating circuit 1 at 1.5 m ³ /h	hPa	663
External available pressure differential, circulation pump, heating circuit 1 at 2.0 m ³ /h	hPa	444
External available pressure differential, circulation pump, heating circuit 2 (optional) at 1.0 m ³ /h	hPa	665
External available pressure differential, circulation pump, heating circuit 2 (optional) at 1.5 m ³ /h	hPa	518
External available pressure differential, circulation pump, heating circuit 2 (optional) at 2.0 m ³ /h	hPa	189
Application limits		
Max. permissible pressure, DHW cylinder	MPa	1.00
Test pressure, DHW cylinder	MPa	1.50
Max. flow rate	l/min	25
Max. permissible pressure, buffer cylinder	MPa	0.30
Test pressure, buffer cylinder	MPa	0.45
Max. permissible temperature	°C	85
Max. permissible temperature, primary side	°C	75
Power consumption		
Max. power consumption, circulation pump, heating side	W	60
Energy data		
Standby energy consumption/ 24 h at 65 °C	kWh	1.50
Energy efficiency class	B	
Electrical data		
Frequency	Hz	50
Versions		
IP rating	IP20	
Dimensions		
Height	mm	1918
Width	mm	680
Depth	mm	910
Height when tilted	mm	2123
Weights		
Weight of top section	kg	176
Weight of bottom section	kg	56
Weight, full	kg	639
Weight, empty	kg	248

Further details

HSBC 300 L cool		238826
Maximum height for installation	m	2000

17.5.1 Accessories

Pipe assembly RBS-SBC

RBS-SBC		238827
Connections		
Cold water connection	mm	22
DHW connection	mm	22
Connection, DHW circulation	mm	12
Versions		
Suitable for	...SBC 300 cool/plus, 300 L cool/plus, STI-D 270	

Pump assembly HSBC 3-HKM

HSBC 3-HKM		238825
Connections		
Connection, heating circuit	mm	22

Guarantee

The guarantee conditions of our German companies do not apply to appliances acquired outside of Germany. In countries where our subsidiaries sell our products a guarantee can only be issued by those subsidiaries. Such guarantee is only granted if the subsidiary has issued its own terms of guarantee. No other guarantee will be granted.

We shall not provide any guarantee for appliances acquired in countries where we have no subsidiary to sell our products. This will not affect warranties issued by any importers.

Environment and recycling

► Dispose of the appliances and materials after use in accordance with national regulations.



► If a crossed-out waste bin is pictured on the appliance, take the appliance to your local waste and recycling centre or nearest retail take-back point for reuse and recycling.



This document is made of recyclable paper.

► Dispose of the document at the end of the appliance's life cycle in accordance with national regulations.

TABLE DES MATIÈRES

REMARQUES PARTICULIÈRES

UTILISATION

1. Remarques générales	55
1.1 Documentation applicable	55
1.2 Consignes de sécurité	55
1.3 Autres pictogrammes utilisés dans cette documentation	56
1.4 Remarques apposées sur l'appareil	56
1.5 Unités de mesure	56
2. Sécurité	56
2.1 Utilisation conforme	56
2.2 Consignes de sécurité générales	56
2.3 Label de conformité	56
3. Compatibilité de l'appareil	57
4. Description de l'appareil	57
5. Nettoyage, entretien et maintenance	57
6. Dépannage	57

INSTALLATION

7. Sécurité	58
7.1 Consignes de sécurité générales	58
7.2 Prescriptions, normes et réglementations	58
8. Description de l'appareil	58
8.1 Fourniture	58
8.2 Accessoires	58
9. Travaux préparatoires	58
9.1 Lieu d'installation	58
9.2 Transport, manutention et mise en place	59
10. Montage	64
10.1 Mise en place de l'appareil	64
10.2 Raccordement eau chaude	64
10.3 Raccordement de l'eau froide et du groupe de sécurité	67
10.4 Remplissage de l'installation	68
10.5 Purge de l'appareil	69
11. Raccordement électrique	69
11.1 Tension de commande	70
11.2 Basse tension de sécurité	70
11.3 Accessoires	70
11.4 Mise en place de la sonde	71
12. Mise en service	72
12.1 Réglages sur le gestionnaire de pompe à chaleur	72
13. Réglages	72
13.1 Circulateurs Wilo-Para .../Sc	72
14. Remise de l'appareil au client	73
15. Mise hors service	73
16. Maintenance	73
17. Caractéristiques techniques	74
17.1 Cotes et raccordements	74
17.2 Schéma électrique	76
17.3 Exemple d'installation	77
17.4 Indications relatives à la consommation énergétique	78
17.5 Tableau des données	78

GARANTIE

ENVIRONNEMENT ET RECYCLAGE

REMARQUES PARTICULIÈRES

- L'appareil peut être utilisé par les enfants à partir de 8 ans, ainsi que par des personnes aux facultés physiques, sensorielles ou mentales réduites, ou par des personnes sans expérience, s'ils sont sous surveillance ou qu'ils ont été formés à l'utilisation en toute sécurité de l'appareil, et s'ils ont compris les dangers encourus. Ne laissez pas les enfants jouer avec l'appareil. Ne confiez pas le nettoyage ni les opérations de maintenance réservées aux utilisateurs à des enfants sans surveillance.
- Le raccordement au secteur n'est autorisé qu'en installation fixe. Installez un dispositif de sécurité permettant de mettre l'appareil hors tension en respectant une distance de séparation des contacts de 3 mm. De tels dispositifs de sécurité sont p. ex. des contacteurs, des disjoncteurs ou des coupe-circuits.
- Respectez toutes les prescriptions et réglementations nationales et locales en vigueur.
- Respectez les distances minimales (voir chapitre « Installation / Travaux préparatoires / Lieu d'installation »).
- L'installation, la mise en service, la maintenance et les réparations apportées à cet appareil doivent exclusivement être confiées à un installateur.

Ballons d'eau chaude sanitaire

- Vidangez l'appareil comme indiqué au chapitre « Installation / Maintenance / Vidange du ballon d'eau chaude sanitaire ».
- Tenez compte de la pression maximale admissible (voir le chapitre « Installation / Données techniques / Tableau de données »).
- Le ballon d'ECS est sous pression d'alimentation. Pendant la montée en température, l'eau d'expansion s'écoule par le groupe de sécurité.

- La bouche d'évacuation de la soupape de sécurité doit rester dégagée et mener à l'air libre.

UTILISATION

1. Remarques générales

Les chapitres « Remarques particulières » et « Utilisation » s'adressent aux utilisateurs et aux professionnels.

Le chapitre « Installation » s'adresse aux installateurs.



Remarque

Lisez attentivement cette notice avant utilisation et conservez-la soigneusement.

Le cas échéant, remettez cette notice à tout nouvel utilisateur.

1.1 Documentation applicable



Notice d'utilisation et d'installation de la pompe à chaleur raccordée



Notice d'utilisation et d'installation de tous les autres composants de l'installation

1.2 Consignes de sécurité

1.2.1 Présentation des consignes de sécurité



MENTION D'AVERTISSEMENT Nature du danger
Sont indiqués ici les risques éventuellement encourus en cas de non-respect de la consigne de sécurité.
► Indique les mesures permettant de prévenir le danger.

1.2.2 Symboles, nature du danger

Symbole	Nature du danger
	Blessure
	Électrocution
	Brûlure (brûlure, ébouillamment)

1.2.3 Mentions d'avertissement

MENTION D'AVERTISSEMENT	Signification
DANGER	Caractérise des remarques dont le non-respect entraîne de graves lésions, voire la mort.
AVERTISSEMENT	Caractérise des remarques dont le non-respect peut entraîner de graves lésions, voire la mort.
ATTENTION	Caractérise des remarques dont le non-respect peut entraîner des lésions légères ou moyennement graves.

1.3 Autres pictogrammes utilisés dans cette documentation



Remarque

Le symbole ci-contre caractérise des remarques générales.

- Lisez attentivement les consignes.

Symbole	Signification
	Domages matériels (dommages touchant à l'appareil, dommages indirects et pollution de l'environnement)
	Recyclage de l'appareil

- Ce symbole indique que vous devez prendre des mesures. Les actions requises sont décrites étape par étape.

1.4 Remarques apposées sur l'appareil

Raccords

Symbole	Signification	
	Arrivée/entrée	Flèche rouge : chaud Flèche bleue : froid Flèche verte : neutre
	Écoulement/sortie	Flèche rouge : chaud Flèche bleue : froid Flèche verte : neutre
	Eau chaude sanitaire	
	Circulation	
	Pompe à chaleur	
	Chauff.	

1.5 Unités de mesure



Remarque

Sauf indication contraire, toutes les cotes sont indiquées en millimètres.

2. Sécurité

2.1 Utilisation conforme

L'appareil est destiné au chauffage et au rafraîchissement (7 °C / 12 °C) saisonniers de pièces ainsi qu'à la production de l'eau chaude sanitaire.

L'appareil est conçu pour une utilisation domestique. Il peut être utilisé sans risque par des personnes qui ne disposent pas de connaissances techniques particulières. L'appareil peut également être utilisé dans un environnement non domestique, par exemple dans de petites entreprises, à condition que son utilisation soit de même nature.

Tout autre emploi est considéré comme non conforme. Une utilisation conforme de l'appareil implique également le respect de cette notice et de celles des accessoires utilisés.

2.2 Consignes de sécurité générales



AVERTISSEMENT Brûlure

Danger de brûlures à des températures de sortie supérieures à 43 °C.



AVERTISSEMENT Blessure

L'appareil peut être utilisé par les enfants à partir de 8 ans, ainsi que par des personnes aux facultés physiques, sensorielles ou mentales réduites, ou par des personnes sans expérience, s'ils sont sous surveillance ou qu'ils ont été formés à l'utilisation en toute sécurité de l'appareil, et s'ils ont compris les dangers encourus. Ne laissez pas les enfants jouer avec l'appareil. Ne confiez pas le nettoyage ni les opérations de maintenance réservées aux utilisateurs à des enfants sans surveillance.



AVERTISSEMENT Blessure

Pour des raisons de sécurité, n'utilisez l'appareil que si le panneau avant est fermé.



Domages matériels

Si l'alimentation électrique est coupée, la protection hors gel de l'installation n'est plus assurée.

- Vous ne devez pas couper l'alimentation électrique, même en dehors de la période de chauffage.



Remarque

Le ballon d'ECS est sous pression d'alimentation. Pendant la montée en température, l'eau d'expansion s'écoule par le groupe de sécurité.

- Appelez votre installateur si de l'eau goutte alors que la montée en température est achevée.

2.3 Label de conformité

Voir la plaque signalétique sur l'appareil.

Compatibilité de l'appareil

3. Compatibilité de l'appareil

Vous pouvez utiliser l'appareil en association avec les pompes à chaleur suivantes :

- HPG-I 04-15 (C)S Premium
- WPL 09-17 ICS/IKCS classic
- WPL 19-24 IK
- WPE-I 04-15 H(K) 230 Premium
- WPF 04-10 (cool)

4. Description de l'appareil

Le ballon tampon et le ballon d'eau chaude sanitaire avec échangeur de chaleur sont disposés l'un au-dessus de l'autre, mais ils peuvent être séparés pour la mise en place.

L'appareil est isolé par de la mousse expansée injectée dans la jaquette synthétique et pourvu d'un panneau avant amovible. L'appareil est relié électriquement et hydrauliquement à la pompe à chaleur. Tous les raccords hydrauliques sont dirigés vers le haut (chauffage) et l'arrière (eau sanitaire).

Outre le ballon d'eau chaude sanitaire et le ballon tampon, d'autres composants sont intégrés :

- Circulateur haute efficacité pour circuit de chauffage sans vanne mélangeuse
- Vanne d'inversion 3/2 voies

Ballons d'eau chaude sanitaire

La cuve en acier est pourvue d'un émaillage direct spécial et équipée d'une anode témoin. Cette anode avec indicateur d'usure protège l'intérieur de la cuve contre la corrosion.

L'eau de chauffage produite par la pompe à chaleur circule dans l'échangeur de chaleur du ballon d'ECS. L'échangeur de chaleur transmet la chaleur ainsi récupérée à l'eau sanitaire.

Ballon tampon

Le ballon en acier permet un découplage hydraulique des débits volumiques de la pompe à chaleur et du circuit de chauffage. L'eau de chauffage produite par la pompe à chaleur est transportée dans le ballon tampon. En cas de demande, le circulateur chauffage intégré fait circuler l'eau de chauffage dans le circuit de chauffage.

5. Nettoyage, entretien et maintenance

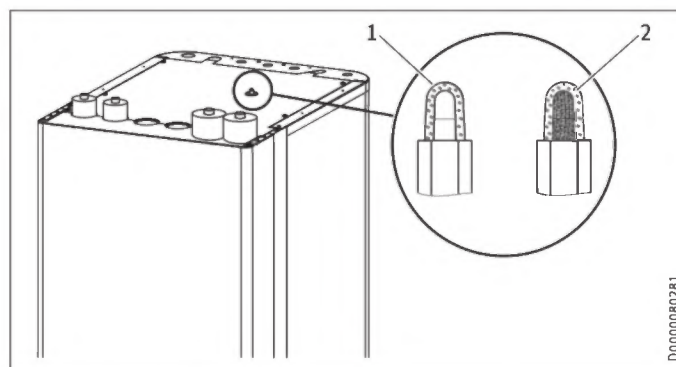
- ▶ Demandez régulièrement à votre installateur de contrôler la sécurité électrique de l'appareil et le fonctionnement du groupe de sécurité.
- ▶ N'utilisez aucun produit de nettoyage abrasif ou corrosif. Un chiffon humide suffit pour le nettoyage et l'entretien de l'appareil.

Indicateur d'usure de l'anode témoin



Domages matériels

Lorsque la couleur de l'indicateur d'usure passe du blanc au rouge, demandez à votre installateur de contrôler l'anode témoin et de la remplacer le cas échéant.

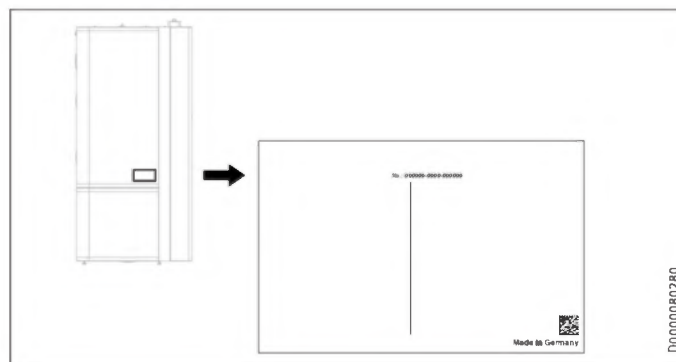


- 1 blanc = anode OK
- 2 rouge = un installateur doit effectuer un contrôle

6. Dépannage

Problème	Cause	Remède
L'eau ne chauffe pas. Le chauffage ne fonctionne pas.	L'appareil n'est pas sous tension.	Contrôlez les disjoncteurs de l'installation domestique.

Appelez votre installateur si vous ne réussissez pas à résoudre le problème. Pour obtenir une aide efficace et rapide, communiquez-lui le numéro indiqué sur la plaque signalétique (000000-0000-000000).



INSTALLATION

7. Sécurité

L'installation, la mise en service, la maintenance et les réparations apportées à cet appareil doivent exclusivement être confiées à un installateur.

7.1 Consignes de sécurité générales

Nous garantissons le bon fonctionnement et la sécurité de l'appareil uniquement si les accessoires et pièces de rechange utilisés sont d'origine.

7.2 Prescriptions, normes et réglementations



Remarque

Respectez toutes les prescriptions et réglementations nationales et locales en vigueur.

8. Description de l'appareil

8.1 Fourniture

Sont fournis avec l'appareil :

- 4 x Pied de réglage
- 2x Adaptateur en cuivre (28/28/28 mm, jonction départ et jonction retour)
- 4 x Réducteur conique en cuivre (28/22 mm)

8.2 Accessoires

8.2.1 Accessoires obligatoires

En fonction de la pression d'alimentation, des groupes de sécurité et des réducteurs de pression sont nécessaires. Ces groupes de sécurité homologués protègent l'appareil des surpressions.

8.2.2 Autres accessoires

- Kit hydraulique pour circuit de chauffage mélangé HSBC 3-HKM
- Kit de tubes RBS-SBC
- Tuyaux antivibratoires
- Cartouche adoucissante HZEA
- Sonde de température pour rafraîchissement
- Limiteur de sécurité pour chauffage au sol STB-FB

Kit de tubes RBS-SBC

Le kit de tubes RBS-SBC disponible en option permet un raccordement hydraulique vers le haut à l'arrière du ballon ECS.

9. Travaux préparatoires

9.1 Lieu d'installation



Dommages matériels

Ne placez pas l'appareil dans un environnement humide.

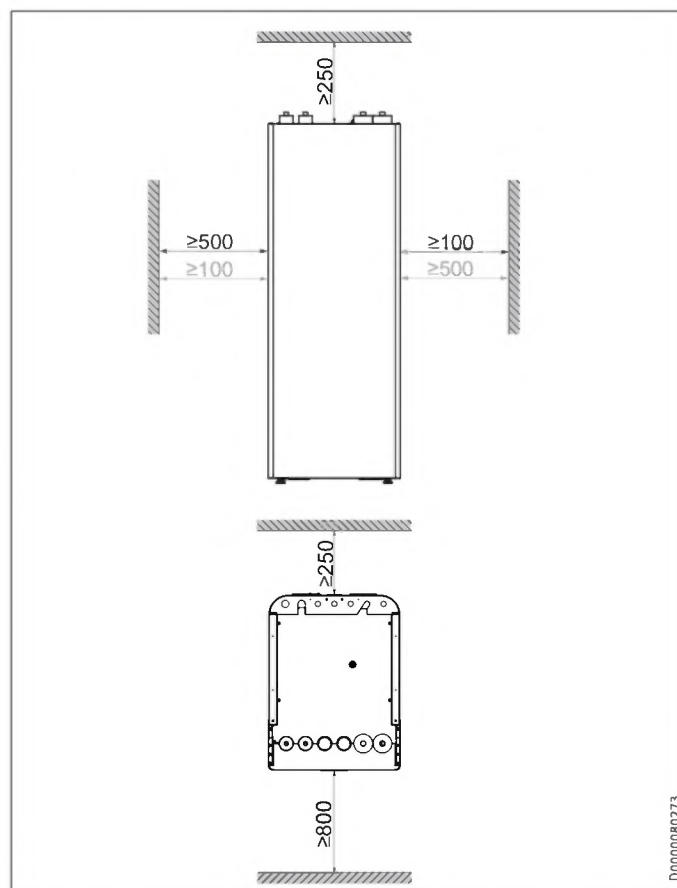
Installez l'appareil dans un local hors gel et sec à proximité du point de soutirage. Pour réduire les pertes de charge, prévoyez une courte distance entre l'appareil et la pompe à chaleur.

Veillez à ce que le sol présente une capacité de charge et une planéité suffisantes (poids : voir le chapitre « Données techniques / Tableau de données »).

Le local ne doit présenter aucun risque d'explosion dû aux poussières, gaz et vapeurs.

Si l'appareil est installé dans une chaufferie avec d'autres appareils de chauffage, vous devez vous assurer que le fonctionnement des autres appareils de chauffage n'est pas entravé.

Distances minimales



Les distances latérales minimales peuvent être prévues indifféremment côté droit ou côté gauche.

9.2 Transport, manutention et mise en place

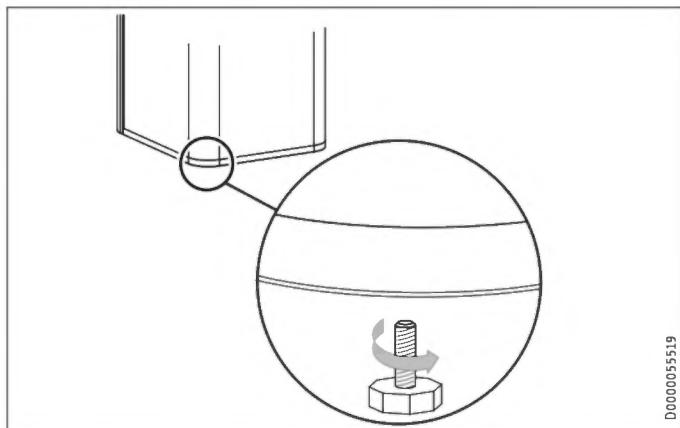


Domages matériels

L'appareil doit être stocké et transporté à des températures comprises entre -20 °C et +60 °C.

Mise en place

- Dévissez les 4 vis de la palette à usage unique.



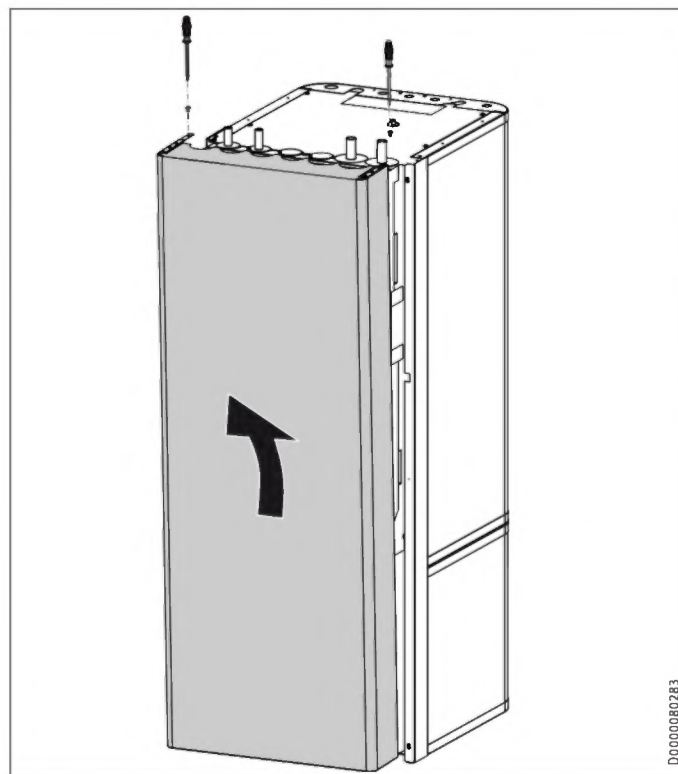
D0000055519

- Basculez l'appareil et vissez les 4 pieds réglables fournis.
- Soulevez l'appareil de la palette. Servez-vous des poignées moulées placées au-dessous et sur le côté de l'appareil pour une meilleure prise lors du transport.

Si la mise en place de l'appareil est entravée par des portes ou des passages trop étroits, il est possible de séparer la partie supérieure de la partie inférieure comme décrit dans les chapitres suivants.

9.2.1 Dépose/repose du panneau avant

Dépose du panneau avant



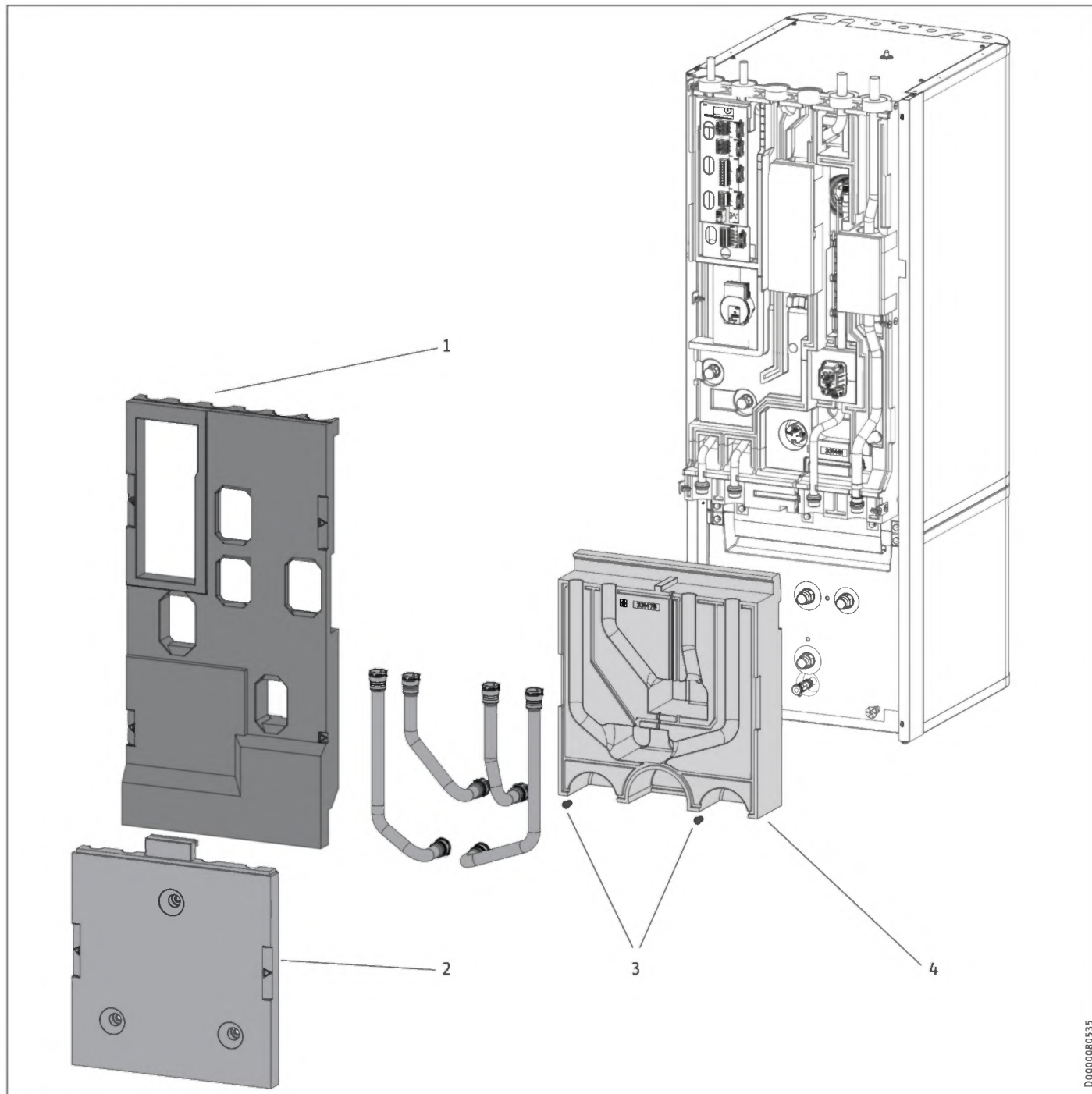
D0000060283

- Retirez les 2 vis d'arrêt sur le dessus du panneau avant.
- Décrochez le panneau avant en le soulevant.
- Débranchez le câble de mise à la terre du panneau avant.

Repose de du panneau avant

- Réinstallez le panneau avant dans l'ordre inverse de la dépose.

9.2.2 Vue d'ensemble des éléments isolants



- 1 Élément isolant 1
- 2 Élément isolant 2
- 3 Vis pour isolant
- 4 Élément isolant 3

9.2.3 Séparation/réassemblage de l'appareil

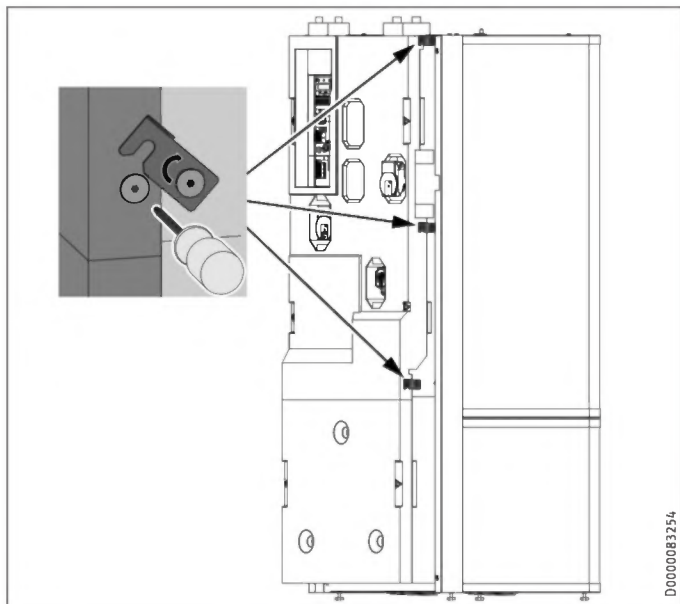
Séparation des deux parties de l'appareil



Dommages matériels

Le dévissage des vis de fixation détruit les pas de vis dans l'élément isolant.

- Pour ouvrir les 3 pattes de fixation, les vis de fixation ne doivent être que légèrement desserrées et pas entièrement dévissées.

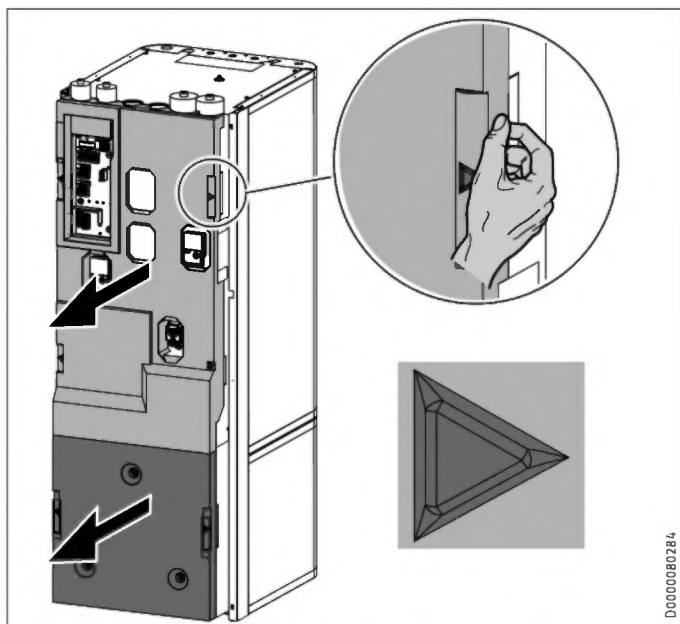


D0000083254



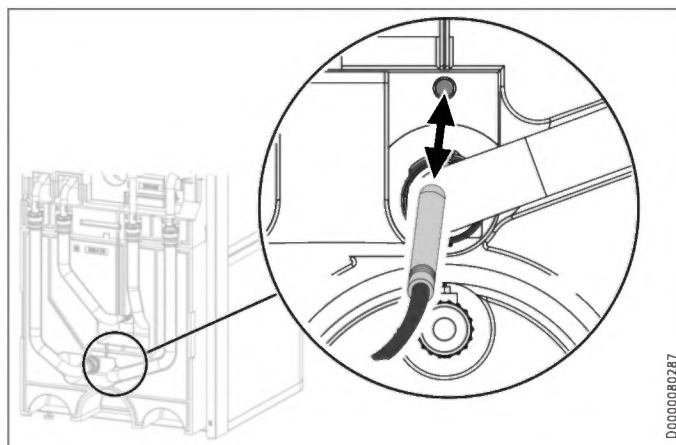
Remarque

Pour faciliter le démontage, les éléments isolants sont dotés à gauche et à droite de poignées coquilles portant un repère.



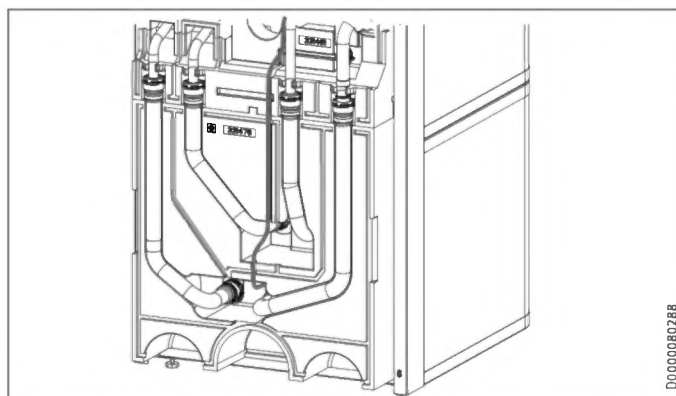
D0000080284

- Retirez l'élément isolant 1.
- Retirez l'élément isolant 2.



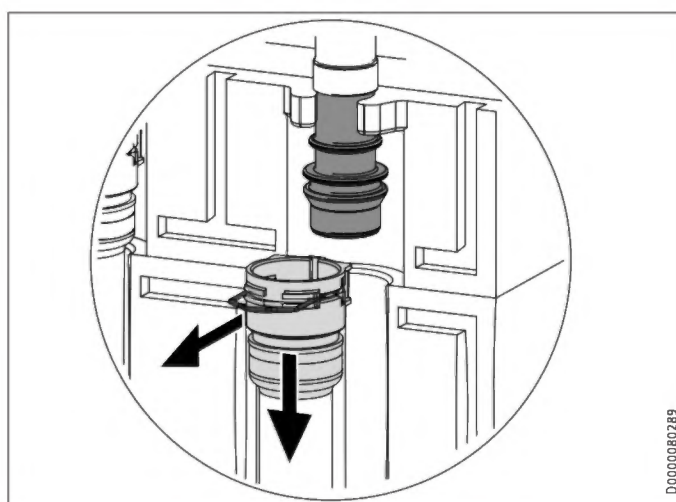
D0000080287

- Sortez la « Sonde chauffage » du ballon tampon.



D0000080288

- Sortez le câble de sonde de la rainure de guidage sur l'élément isolant.

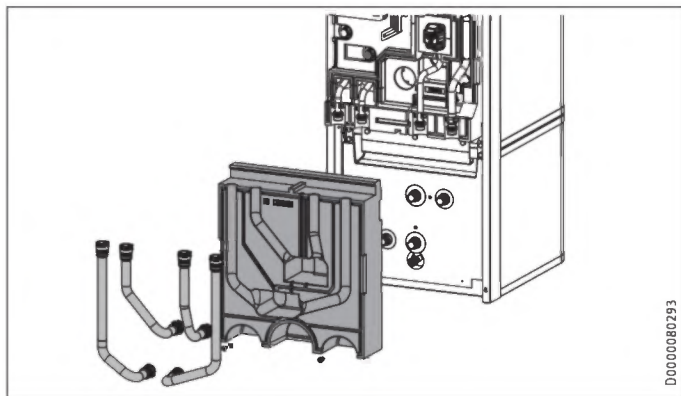


D0000080289

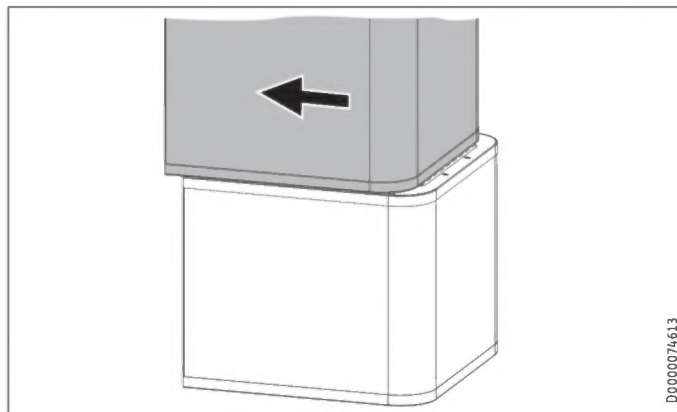
- Détachez les manchons rapides des 4 raccords hydrauliques. Utilisez un tournevis pour tirer les agrafes des raccords jusqu'en butée.
- Débranchez les raccords hydrauliques comme représenté dans l'illustration.

INSTALLATION

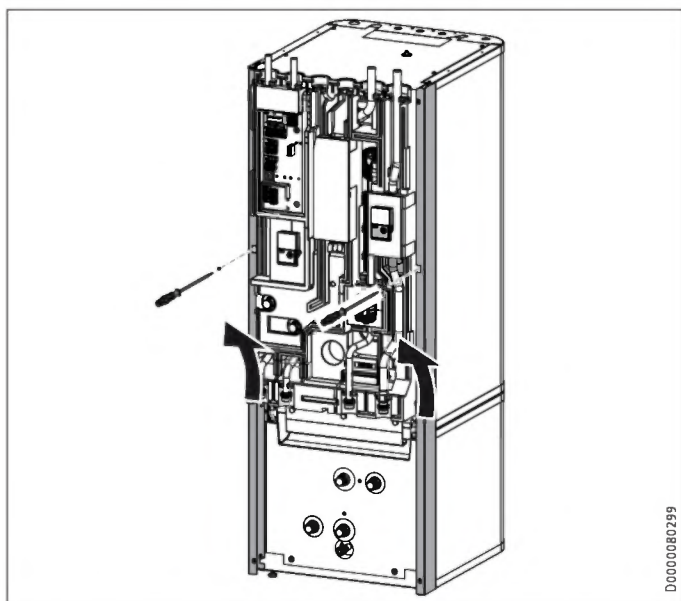
Travaux préparatoires



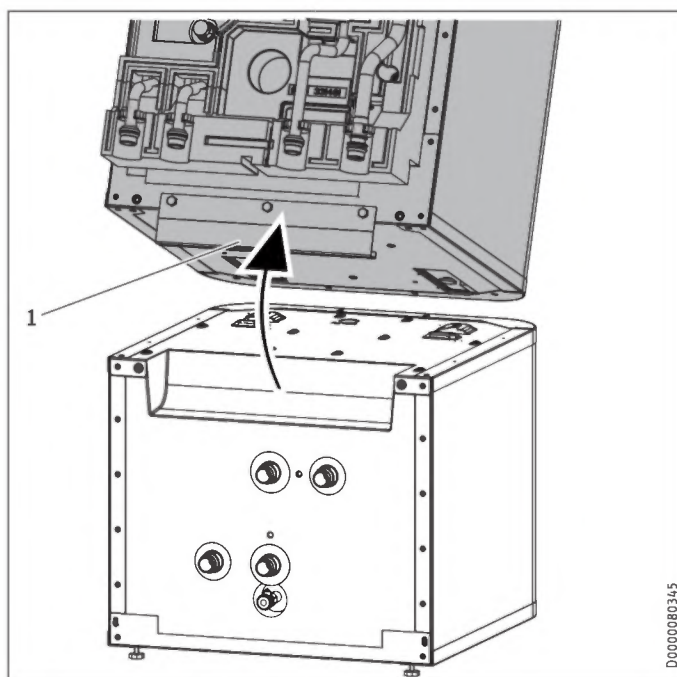
- ▶ Retirez les 4 flexibles hydrauliques.
- ▶ Retirez les 2 vis pour isolant.
- ▶ Retirez l'élément isolant 3.



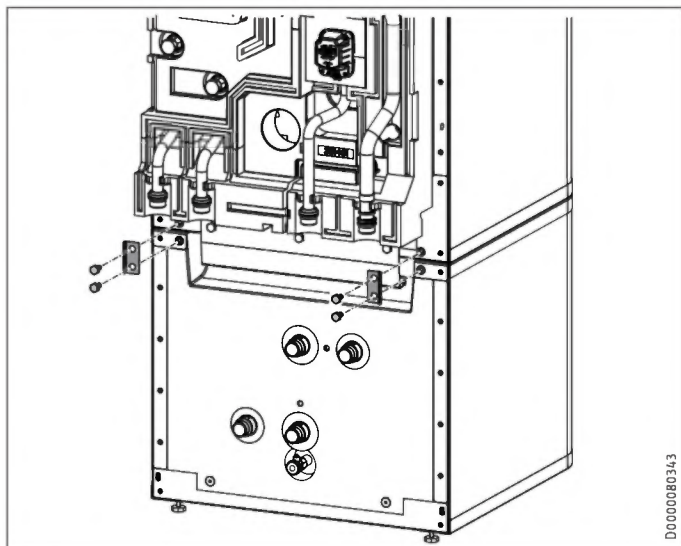
- ▶ Tirez la partie supérieure vers l'avant.



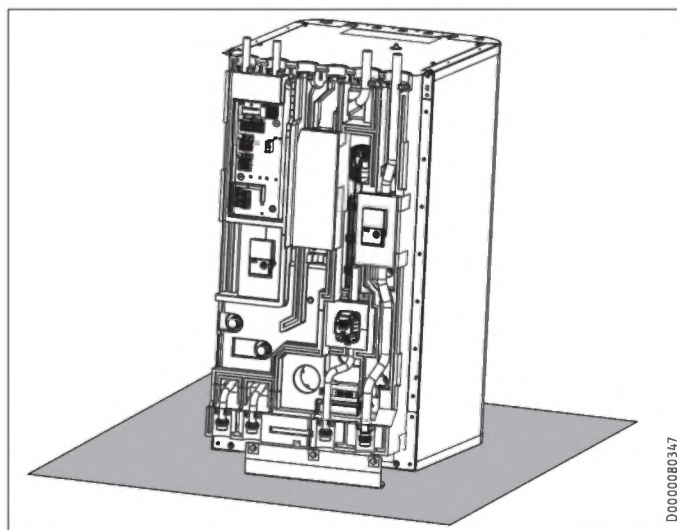
- ▶ Desserrez les 2 vis d'arrêt sur les barres profilées latérales.
- ▶ Décrochez les barres profilées latérales par le haut.



- 1 Barre poignée
- ▶ Faites basculer la partie supérieure vers l'arrière. Utilisez la barre poignée pour mieux tenir l'appareil.



- ▶ Desserrez les 4 vis des brides situées à l'avant de l'appareil.



- ▶ Posez la partie supérieure de l'appareil sur un support pour éviter tout endommagement.

Réassemblage de l'appareil



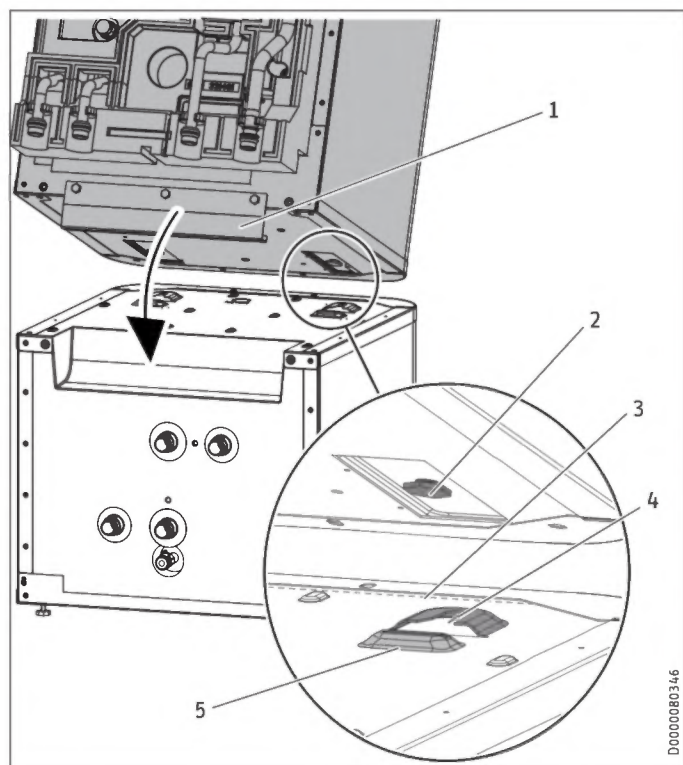
! Dommages matériels

Afin d'éviter la formation de condensats, les éléments isolants doivent reposer directement contre la partie inférieure, sans espace.

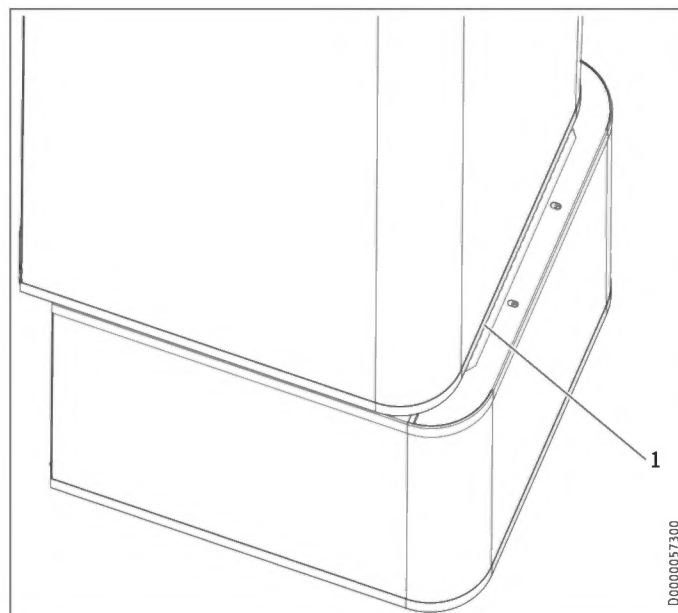
- ▶ Lors de la mise en place des éléments isolants, assurez-vous que les rainures d'assemblage sont libres.
- ▶ Tapotez les éléments isolants à la main pour les fixer.

Réassemblez les deux parties de l'appareil dans l'ordre inverse de la séparation.

Les repères de positionnement et la ligne en pointillés facilitent la mise en place de la partie supérieure de l'appareil et son insertion dans la rainure de guidage de la partie inférieure :

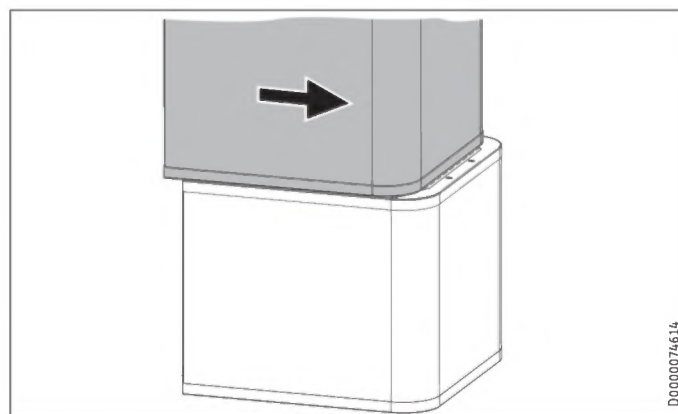


- 1 Barre poignée
- 2 Boulon-guide
- 3 Ligne en pointillés (perforations dans la tôle)
- 4 Rainure de guidage
- 5 Repère de positionnement



1 Ligne en pointillés (perforations dans la tôle)

- ▶ Posez la partie supérieure de l'appareil sur la partie inférieure en suivant la ligne en pointillés.



- ▶ Faites glisser la partie supérieure vers l'arrière jusqu'à ce qu'elle arrive au ras de la partie inférieure. Une fois les deux parties de l'appareil correctement alignées, la position finale est déterminée par la rainure de guidage et le boulon-guide.
- ▶ Fixez les brides à l'avant de l'appareil.
- ▶ Montez les barres profilées latérales.
- ▶ Montez l'élément isolant 3 et les 4 flexibles hydrauliques.
- ▶ Remettez en place les manchons rapides des 4 raccords hydrauliques. Veillez à ce que les agrafes s'enclenchent correctement.
- ▶ Introduisez la « Sonde chauffage » dans le ballon tampon.
- ▶ Posez le câble de sonde dans la rainure de guidage prévue à cet effet sur l'élément isolant.
- ▶ Montez l'élément isolant 2.
- ▶ Montez l'élément isolant 1.
- ▶ Montez le panneau avant.

10. Montage

10.1 Mise en place de l'appareil

- ▶ Respectez les distances minimales lors de la mise en place (voir chapitre « Travaux préparatoires / Lieu d'installation »).
- ▶ Les pieds réglables permettent de compenser les irrégularités du sol.

10.2 Raccordement eau chaude



Dommmages matériels

L'installation de chauffage à laquelle est raccordée l'appareil doit être réalisée par un installateur selon les schémas hydrauliques des documents de planification.



Dommmages matériels

En cas de montage de vannes d'isolement supplémentaires, vous devez installer une autre soupape de sécurité facilement accessible sur le générateur de chaleur ou à proximité immédiate de ce dernier sur la conduite Départ. Ne prévoyez aucune vanne d'arrêt entre le générateur de chaleur et le groupe de sécurité.

Diffusion de l'oxygène



Dommmages matériels

Évitez les installations de chauffage à circuits ouverts. Pour les chauffages au sol constitués de tubes en matière synthétique, optez pour des tuyaux résistants à la diffusion d'oxygène.

Les chauffages au sol constitués de tubes en matière synthétique non étanche à la diffusion d'oxygène et les installations de chauffage à circuits ouverts sont exposés à la corrosion causée par l'oxygène qui pénètre à l'intérieur des circuits et attaque les pièces en acier de l'installation de chauffage (par ex. au niveau de l'échangeur de chaleur du ballon d'eau chaude sanitaire, des ballons tampons, des radiateurs en acier ou des tubes en acier).

- ▶ En cas de systèmes de chauffage non étanches à l'oxygène, séparez le circuit de chauffage du ballon tampon.



Dommmages matériels

Les résidus de corrosion (par ex. boues de rouille) peuvent se déposer dans les composants de l'installation de chauffage et provoquer des pertes de performance, voire des arrêts pour dysfonctionnement dus au rétrécissement des sections de passage.

Conduites d'alimentation



Remarque

La longueur maximale admissible des conduites entre l'appareil et la pompe à chaleur peut varier en fonction de la conception de l'installation de chauffage (pertes de charge). Les valeurs indicatives sont de 10 m pour la longueur maximale des conduites, et de 22 à 28 mm pour leur diamètre.

- ▶ Avant de raccorder la pompe à chaleur, rincez soigneusement les conduites. Les corps étrangers (par ex., résidus de soudure, rouille, sable, matériau d'étanchéité) affectent le bon fonctionnement du système.
- ▶ Installez les conduites hydrauliques (voir le chapitre Données techniques / Cotes et raccords).
- ▶ Protégez les conduites départ et retour du gel par une isolation thermique suffisante.
- ▶ Réalisez les raccords hydrauliques avec des joints plats.

en cas de dépassement de la pression différentielle externe, les pertes de charge ainsi générées dans l'installation de chauffage peuvent entraîner une réduction de la puissance calorifique.

- ▶ Lors du dimensionnement des conduites, assurez-vous que la différence de pression externe disponible n'est pas dépassée (voir le chapitre « Données techniques / Tableau de données »).
- ▶ Lors du calcul des pertes de charge, tenez compte des conduites de départ et de retour ainsi que de la perte de charge de la pompe à chaleur. Ces pertes de charge ne doivent pas dépasser la différence de pression disponible.

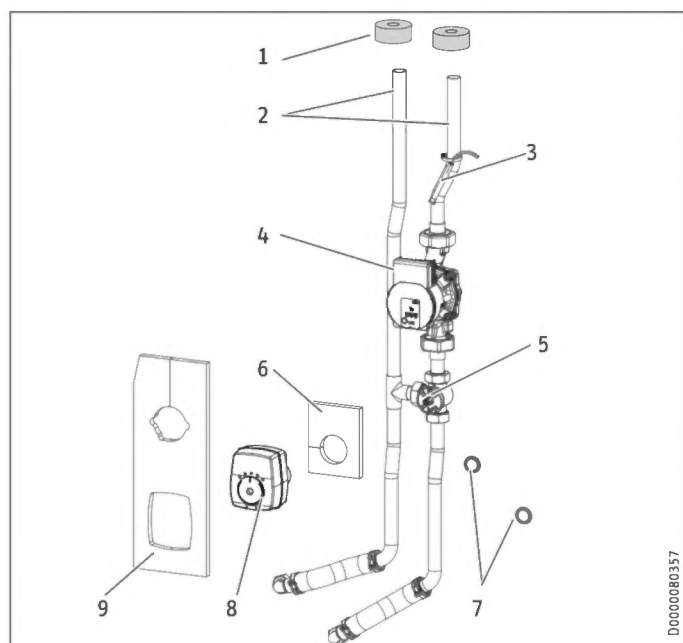
10.2.1 HSBC 3-HKM (en option)



AVERTISSEMENT Électrocution
Avant le début des travaux, débranchez l'appareil du raccordement secteur sur tous les pôles et vidangez le circuit de chauffage via le robinet de vidange du ballon tampon.

Pour ajouter un circuit de chauffage mélangé à l'installation, vous pouvez monter le kit hydraulique HSBC 3-HKM disponible en option.

Fourniture

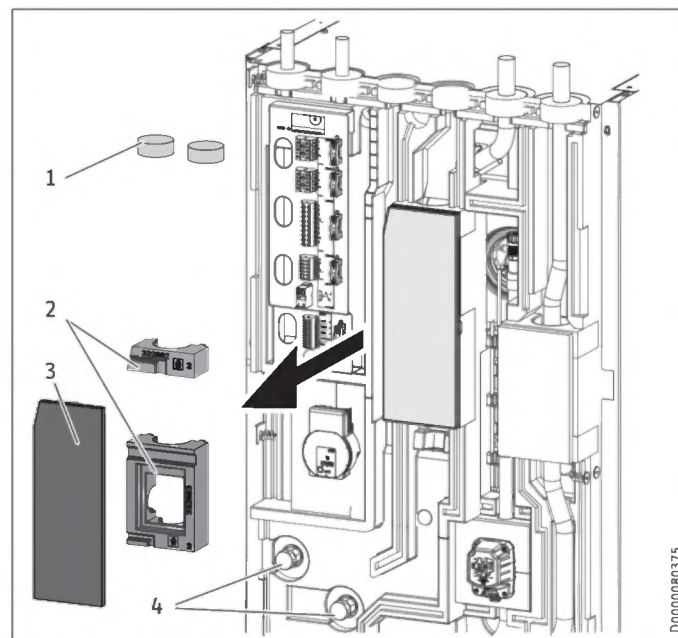


- 1 Isolation de conduite
 - 2 Conduites de raccordement (*)
 - 3 Sonde de température
 - 4 Circulateur de chauffage (*)
 - 5 Vanne mélangeuse 3 voies (*)
 - 6 Isolation pour vanne mélangeuse 3 voies
 - 7 Joints plats
 - 8 Servomoteur pour vanne mélangeuse 3 voies (*)
 - 9 Isolation pour vanne mélangeuse 3 voies et circulateur de chauffage
- (*) Module tuyauterie

Préparation du montage

- ▶ Démontez le panneau avant et l'élément isolant 1 (voir chapitre « Installation / Travaux préparatoires / Transport, maintenance et mise en place »).

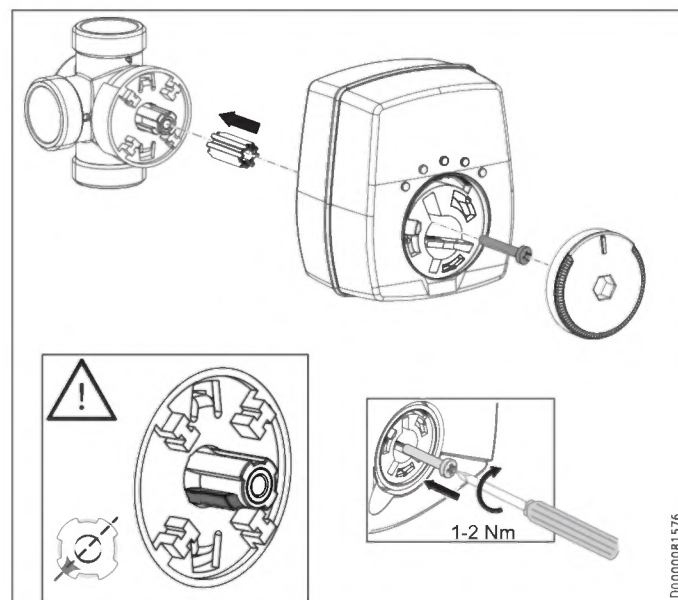
Les composants suivants sont déjà montés dans le HSBC à l'emplacement d'installation du kit hydraulique :



- 1 Bouchons isolants
- 2 Pièces moulées pour vanne mélangeuse 3 voies
- 3 Isolation fermée
- 4 Adaptateurs mâles avec bouchons vissés

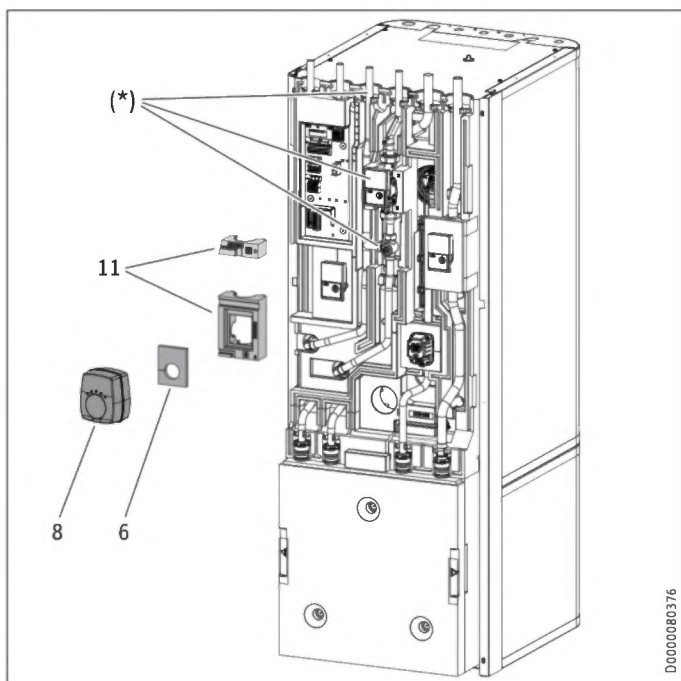
- ▶ Retirez les bouchons isolants.
- ▶ Retirez l'isolation fermée ainsi que les pièces moulées pour la vanne mélangeuse 3 voies et le circulateur de chauffage.
- ▶ Dévissez les bouchons tout en maintenant les adaptateurs mâles.

Montage



Montage

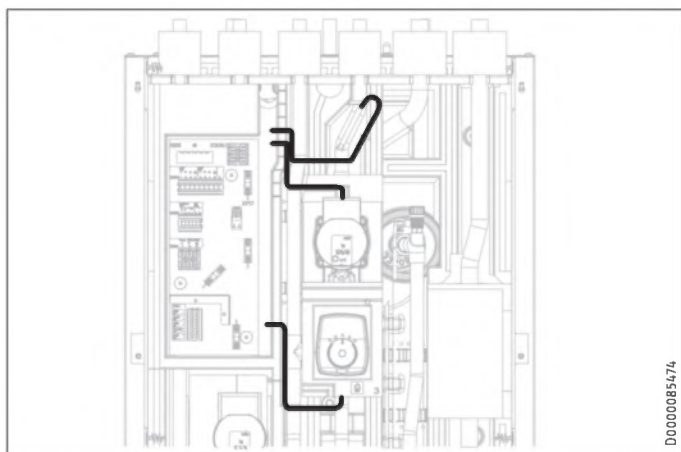
- ▶ Contrôlez la position de l'axe de la vanne mélangeuse 3 voies.
- ▶ Adaptez-la au besoin.



(*) Module tuyauterie installé

- 6 Isolation pour vanne mélangeuse 3 voies
- 8 Servomoteur pour vanne mélangeuse 3 voies
- 11 Pièces moulées pour vanne mélangeuse 3 voies

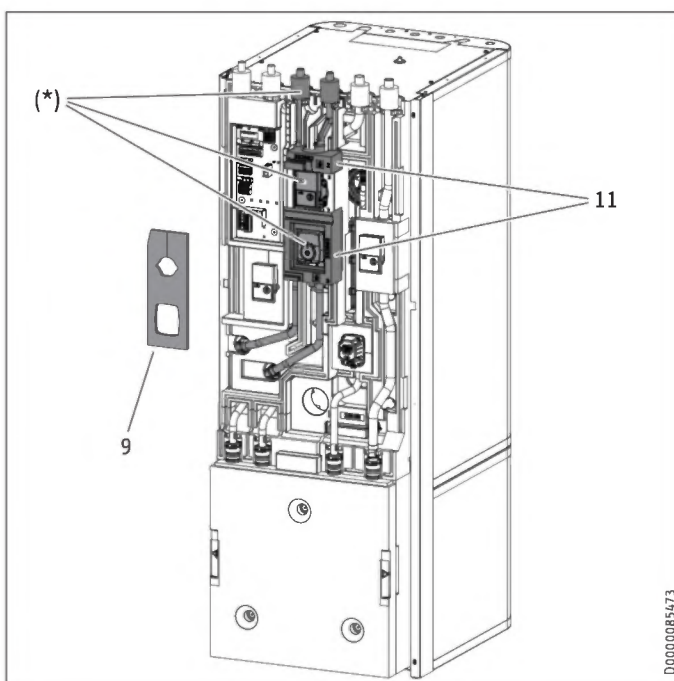
- ▶ Installez le module tuyauterie.
- ▶ Placez les joints plats dans les écrous tournants des conduites de raccordement.
- ▶ Vissez les écrous tournants tout en maintenant les adaptateurs mâles.
- ▶ Contrôlez l'alignement des conduites et des éléments fonctionnels du kit hydraulique.
- ▶ Resserrez tous les raccords vissés.
- ▶ Placez les pièces moulées pour la vanne mélangeuse 3 voies sur le corps de la vanne mélangeuse et au-dessus de la pompe.
- ▶ Installez l'isolation pour la vanne mélangeuse 3 voies sur le corps de la vanne.
- ▶ Montez le servomoteur de la vanne mélangeuse 3 voies.



! Dommages matériels

Afin d'éviter la formation de condensats, ne posez pas de câbles dans les rainures d'assemblage des pièces en PPE.

- ▶ Posez le câble de raccordement du kit hydraulique au coffret électrique tel qu'indiqué.
- ▶ Placez l'isolation de conduite sur les manchons des conduites de raccordement par le haut.



(*) Module tuyauterie installé

- 9 Isolation pour vanne mélangeuse 3 voies et circulateur de chauffage
- 11 Pièces moulées pour vanne mélangeuse 3 voies

- ▶ Mettez en place l'isolation du HKM pour la vanne mélangeuse 3 voies et le circulateur de chauffage.
- ▶ Tenez compte du réglage des paramètres dans le menu « REGLAGES / CHAUFFER / CIRCUIT CHAUFFAGE 2 » dans les instructions de mise en service du gestionnaire de pompe à chaleur.

10.3 Raccordement de l'eau froide et du groupe de sécurité



Domages matériels

La pression maximale admissible ne doit pas être dépassée (voir le chapitre « Données techniques / Tableau de données »).



Domages matériels

Cet appareil doit être utilisé avec des robinetteries adaptées.

Tuyau d'eau froide

Les matériaux autorisés sont l'acier galvanisé, l'acier inoxydable, le cuivre et les matières synthétiques.



Domages matériels

Un groupe de sécurité est requis.

Conduite d'ECS, boucle de circulation

Les matériaux autorisés sont l'acier inoxydable, le cuivre et les matières synthétiques.

10.3.1 Raccordement de l'eau froide et du groupe de sécurité

- ▶ Rincez soigneusement la tuyauterie.
- ▶ Installez la conduite de sortie d'eau chaude sanitaire et la conduite d'arrivée d'eau froide (voir le chapitre « Données techniques / Cotes et raccords »). Réalisez les raccords hydrauliques avec des joints plats.
- ▶ Installez une soupape de sécurité conforme sur le tuyau d'arrivée d'eau froide. Notez qu'en fonction de la pression d'alimentation, il peut s'avérer nécessaire d'installer un réducteur de pression supplémentaire.
- ▶ Le tuyau d'évacuation doit être dimensionné de sorte que l'eau puisse s'écouler librement lorsque la soupape de sécurité est entièrement ouverte.
- ▶ La bouche d'évacuation de la soupape de sécurité doit rester dégagée et mener à l'air libre.
- ▶ Posez le tuyau d'évacuation de la soupape de sécurité en prévoyant une pente continue vers la bouche d'évacuation.

10.3.2 RBS-SBC (en option)



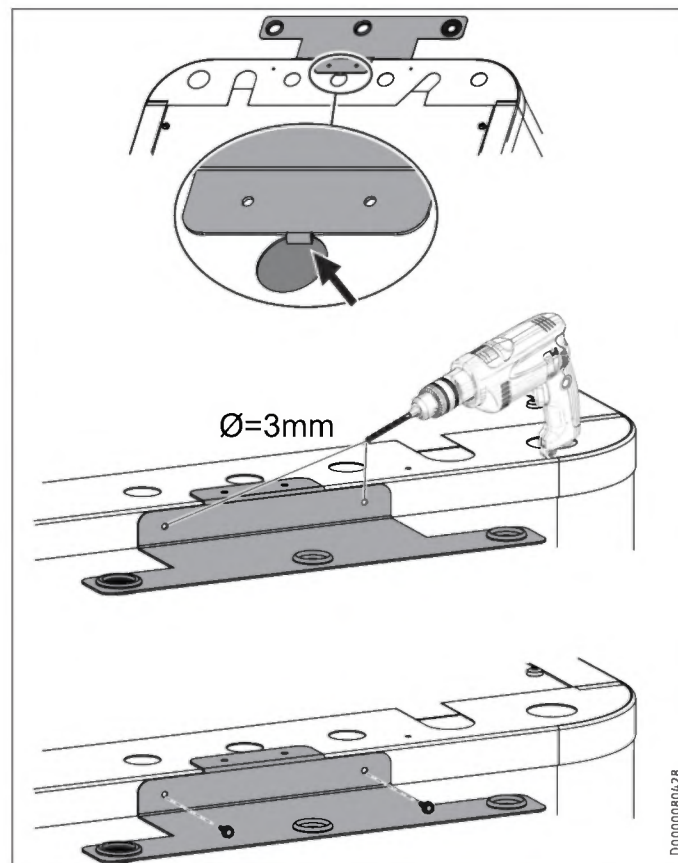
AVERTISSEMENT Électrocution

Avant le début des travaux, débranchez l'appareil du raccordement secteur sur tous les pôles et vidangez le ballon d'eau chaude sanitaire.

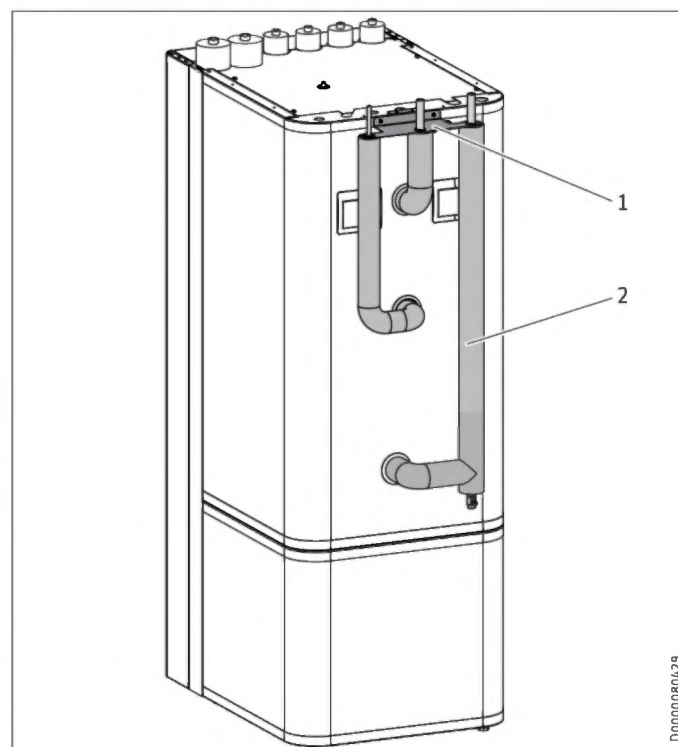


Remarque

Les illustrations suivantes montrent le kit de tubes RBS-SBC (voir chapitre « Données techniques / Cotes et raccords »).



- ▶ Accrochez le support des conduites de raccordement sur le haut de l'appareil, au centre.
- ▶ Utilisez le support comme gabarit de perçage et prépercez les trous de fixation.
- ▶ Fixez le support à l'aide des vis.



- 1 Support
- 2 Conduites de raccordement isolés

- ▶ Posez successivement les conduites de raccordement en commençant par la droite ou la gauche selon l'emplacement de l'appareil.
- ▶ Introduisez les conduites de raccordement par le bas à travers le support.
- ▶ Vissez les raccords à l'appareil à l'aide des écrous tournants.
- ▶ Raccordez les conduites du kit de raccordement à l'installation domestique.

10.3.3 Conduite de circulation (en option)

Vous pouvez raccorder sur le raccord « Boucle de circulation » une conduite de circulation avec une pompe de circulation externe (voir le chapitre « Données techniques / Cotes et raccordements »).

- ▶ Retirez le bouchon d'étanchéité du raccord « Boucle de circulation » (voir le chapitre « Données techniques / Cotes et raccordements »).
- ▶ Raccordez la conduite de bouclage.

10.4 Remplissage de l'installation



Dommages matériels

Ne branchez pas l'installation au réseau électrique avant le remplissage.

10.4.1 Qualité de l'eau du circuit de chauffage

L'installation de chauffage est remplie d'eau sanitaire. Pour qu'elle ne soit pas endommagée, respectez les valeurs limites suivantes.

	Unité	Valeur
Dureté de l'eau	°dH	≤ 3
Valeur pH		6,5-8,5
Chlorures*	mg/l	< 50

* Si vous pouvez être sûr que de l'oxygène ne s'infiltrera pas dans le système de distribution de chauffage, la valeur de chlorure spécifiée ne doit pas nécessairement être respectée.

Vous pouvez mesurer les valeurs (dureté de l'eau, pH et chlorure) avec des appareils de mesure du commerce ou vous renseigner auprès du fournisseur d'eau potable compétent.

- ▶ Respectez les dispositions en vigueur localement (par ex. VDI 2035 en Allemagne).

Nous recommandons de ne pas déminéraliser l'eau de remplissage car cela pourrait entraîner une modification indésirable de la valeur pH.

- ▶ Si vous déminéralisez l'eau de remplissage ou si la valeur pH de l'eau de remplissage est inférieure à 8,2, contrôlez la valeur pH dans un délai de 8 à 12 semaines après l'installation, après chaque remplissage et lors de la maintenance suivante.
- ▶ Ne traitez pas l'eau de remplissage avec des inhibiteurs et des additifs.

Accessoires pour l'adoucissement de l'eau

Si vous devez adoucir l'eau de remplissage, vous pouvez utiliser le produit suivant.

- Robinetterie anticalcaire de chauffage HZEA
- Cartouche de rechange HZEN

- ▶ Contrôlez ces valeurs limites dans les 8 à 12 semaines suivant la mise en service, après chaque remplissage ainsi que lors de l'entretien annuel.

Appareil dans des bâtiments rarement occupés

En fonctionnement normal, les conduites de raccordement et l'installation sont protégées par la protection hors gel de l'appareil.

Si l'appareil reste durablement déconnecté de l'alimentation électrique (mise hors service, panne de courant de longue durée), vidangez-le côté eau. Sinon, l'appareil ne sera pas protégé contre le gel.

S'il n'est pas possible de détecter une panne de courant dans des installations (p. ex. en cas d'absence prolongée dans une maison de vacances), vous pouvez prendre les mesures suivantes.

- ▶ Ajoutez de l'éthylène-glycol à l'eau de remplissage à une concentration appropriée (20 à 40 % vol.). Tenez compte des indications sur le produit antigel. Utilisez uniquement des produits antigel agréés par notre société.
- ▶ Notez que le produit hors gel modifie la densité et la viscosité de l'eau de remplissage et que le débit volumique diminue.
- ▶ Augmentez la puissance du circulateur.

Produits hors gel autorisés :

Désignation du produit	
MEG 10	Fluide caloporteur sous forme de concentré à base d'éthylène glycol
MEG 30	Fluide caloporteur sous forme de concentré à base d'éthylène glycol

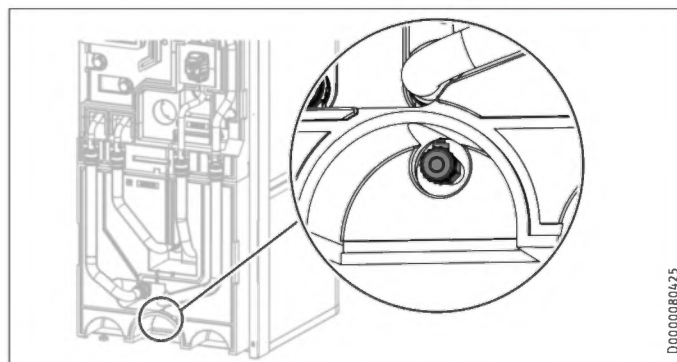
10.4.2 Remplissage de l'installation de chauffage



Dommages matériels

Les résidus de glycol dans les tuyaux peuvent engendrer une acidification de l'eau de chauffage. Cela peut engendrer de la corrosion et des dysfonctionnements.

- ▶ Utilisez des tuyaux séparés pour le glycol et l'eau de chauffage.



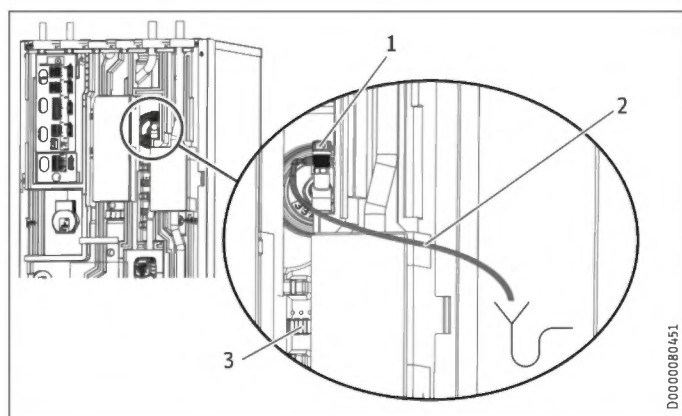
- ▶ Remplissez l'installation de chauffage par la vanne de vidange.
- ▶ Purgez l'air du système de conduites.

Raccordement électrique

10.4.3 Remplissage du ballon d'ECS

- ▶ Remplissez le ballon d'eau chaude sanitaire par le raccord d'arrivée d'eau froide.
- ▶ Ouvrez tous les robinets de soutirage placés en aval jusqu'à ce que l'appareil soit rempli et qu'il n'y ait plus d'air dans les conduites.
- ▶ Réglez le débit. Notez le débit maximal admissible lorsque la robinetterie est ouverte au maximum (voir le chapitre « Données techniques / Tableau de données »). Réduisez, si nécessaire, le débit au niveau du limiteur sur le groupe de sécurité.
- ▶ Effectuez un contrôle d'étanchéité.
- ▶ Contrôlez la soupape de sécurité.

10.5 Purge de l'appareil



- 1 Purgeur
- 2 Flexible de purge
- 3 Fixation du flexible

- ▶ Détachez le flexible de purge de sa fixation.
- ▶ Placez l'extrémité libre du flexible de purge dans un récipient approprié.
- ▶ Ouvrez le purgeur pour procéder à la purge.
- ▶ Une fois la purge terminée, fermez le purgeur.
- ▶ Fixez le flexible de purge.

11. Raccordement électrique



AVERTISSEMENT Électrocution
Exécutez tous les travaux de raccordement et d'installation électriques conformément aux prescriptions.
Avant toute intervention, mettez l'appareil hors tension sur tous les pôles.



Dommages matériels
Protégez séparément les deux circuits électriques de l'appareil et de la commande.



Dommages matériels
Respectez les indications de la plaque signalétique. La tension indiquée doit correspondre à la tension du secteur.



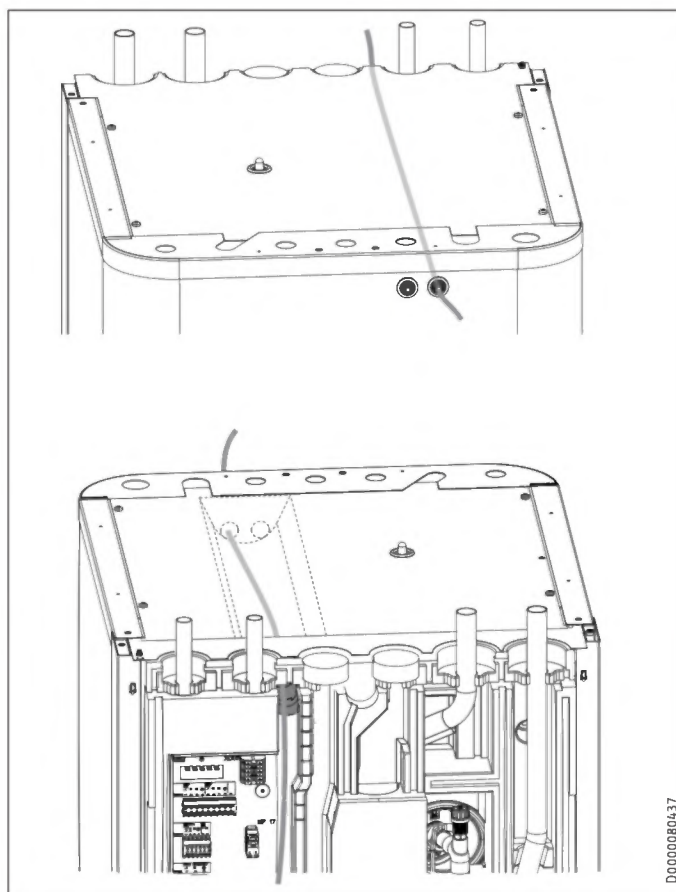
Remarque

Des courants de fuite de 5 mA maximum peuvent se produire.

Le raccordement au secteur n'est autorisé qu'en installation fixe.

- ▶ Installez un dispositif de sécurité permettant de mettre l'appareil hors tension en respectant une distance de séparation des contacts de 3 mm. De tels dispositifs de sécurité sont p. ex. des contacteurs, des disjoncteurs ou des coupe-circuits.

Le boîtier de raccordement de l'appareil se situe derrière le panneau avant (voir le chapitre « Travaux préparatoires / Transport, manutention et mise en place / Dépose / repose du panneau avant »).

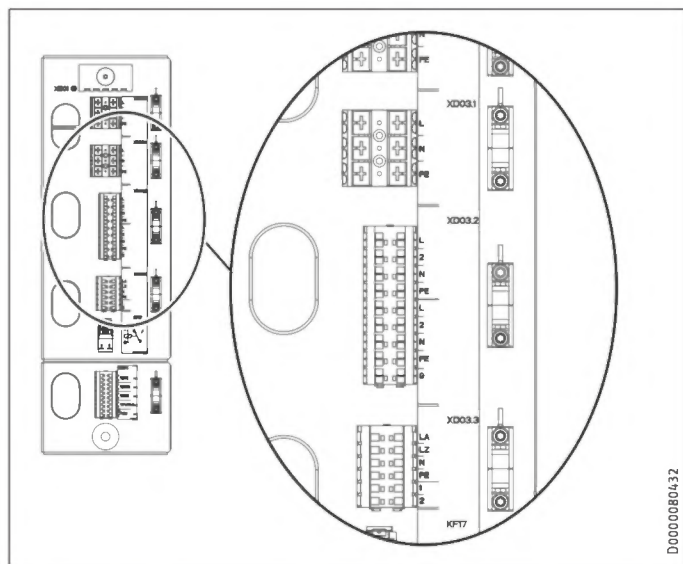


- ▶ Introduisez tous les câbles d'alimentation électrique et de sondes dans l'appareil au travers du passe-câble.
- ▶ Raccordez les câbles d'alimentation et de sonde conformément aux indications ci-dessous.

Les sections de câbles ci-dessous sont données à titre indicatif. L'installateur doit vérifier que ces sections correspondent aux besoins et répondent aux normes en vigueur :

Protection (électrique)	Affectation	Section de conducteur
B 16 A	Commande	1,5 mm ²

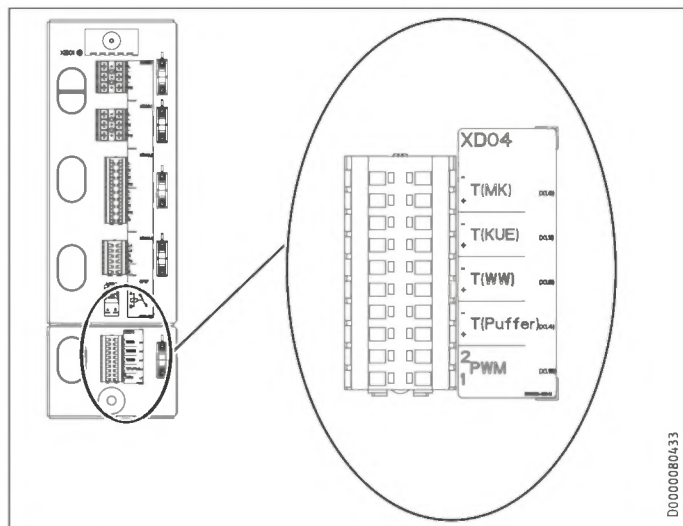
11.1 Tension de commande



D0000080432

Borne	Tension de commande
XD03.1	Raccordement secteur L, N, PE

11.2 Basse tension de sécurité



D0000080433

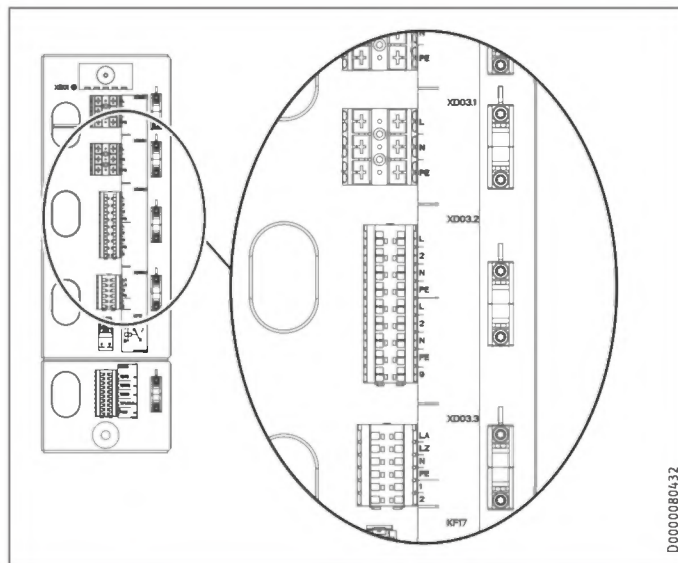
Borne	Basse tension de sécurité
XD04	T(MK) Sonde de température du circuit de vanne mélangeuse pour HSBC 3-HKM (en option)
	T(KUE) Sonde de température pour rafraîchissement par surface (en option)
	T(WW) Sonde de température ECS
	T(Puffer) Sonde de température ballon tampon
	PWM Gestion WPM

Gestion WPM par signal PWM (MLI)

- Tenez compte des indications dans les instructions de mise en service du gestionnaire de pompe à chaleur WPM.

11.3 Accessoires

11.3.1 HSBC 3-HKM (en option)

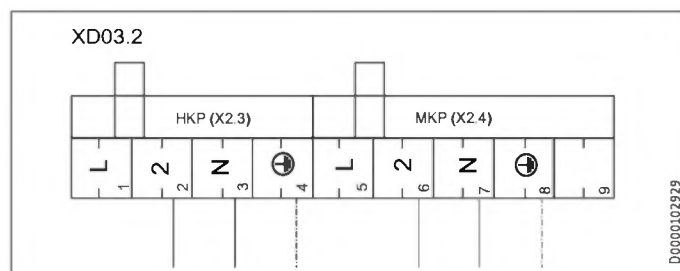


D0000080432

Borne	Tension secteur
XD03.2-X2.4	L, N, PE MA11 Moteur circulateur circuit de chauffage
XD03.3-X2.14	L, L, N MA19 Moteur vanne mélangeuse circuit de chauffage 2

- Procédez au raccordement électrique des composants.

11.3.2 Limiteur de sécurité pour chauffage au sol STB-FB (en option)



D0000102929

Vous avez deux possibilités de raccorder le limiteur de sécurité STB-FB.

Possibilité	Borne
A	Retirez le cavalier. Raccordez le limiteur de sécurité aux bornes.
B	Retirez le cavalier. Raccordez le limiteur de sécurité aux bornes.

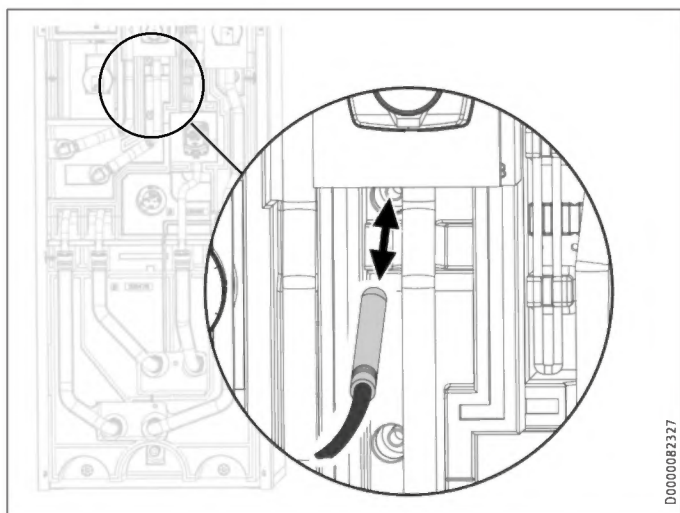
11.4 Mise en place de la sonde



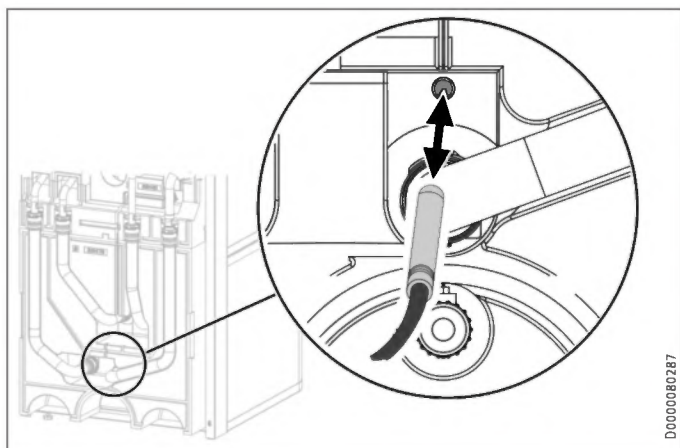
Remarque

La combinaison d'appareils HSBC 300 L cool et WPF / WPF cool requiert l'échange de la sonde de température.

- Utilisez la sonde de température PTC fournie avec la pompe à chaleur.

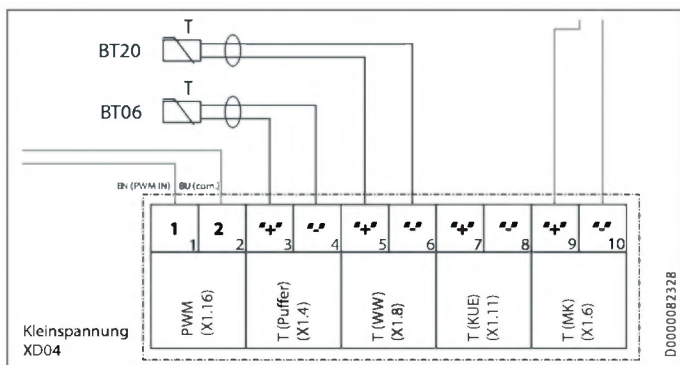


D0000082327



D0000080287

- Insérez la sonde de température dans le doigt de gant « Sonde ECS ».



D0000082328

Borne	Basse tension de sécurité
XD04	BT06 Sonde de température ballon tampon
	BT20 Sonde de température ECS

- Procédez au raccordement électrique des composants.

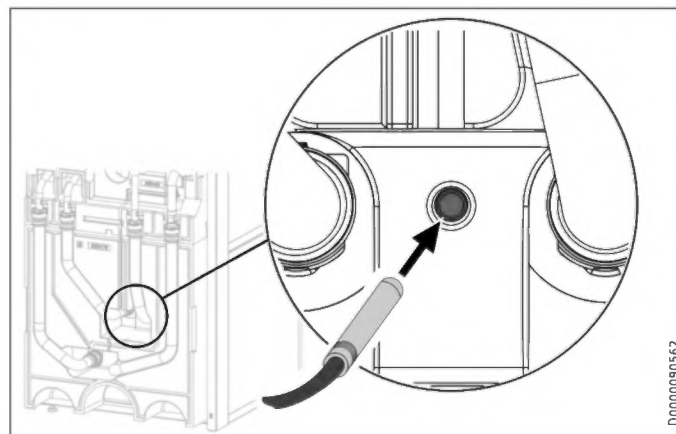
Appareils concernés

Référence	
238826	HSBC 300 L cool
232909	WPF 04
232910	WPF 05
232911	WPF 07
232912	WPF 10
232915	WPF 04 cool
232916	WPF 05 cool
232917	WPF 07 cool
232918	WPF 10 cool

11.4.1 Sonde de température pour rafraîchissement par surface (en option)

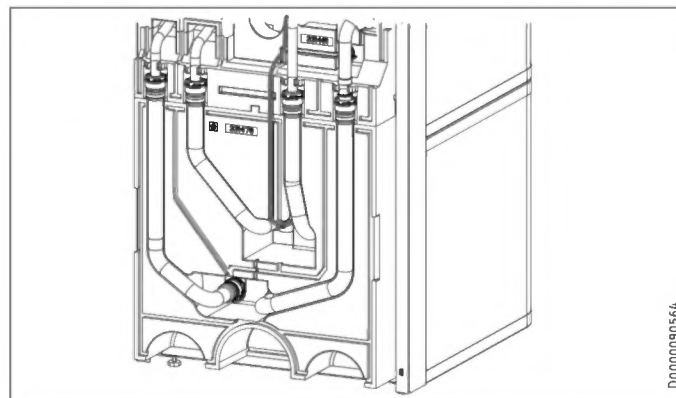
Pour le rafraîchissement par surface, la pose d'une sonde de température disponible comme accessoire est requise.

- Déposez le panneau avant (voir le chapitre « Travaux préparatoires / Transport, manutention et mise en place / Dépose / repose du panneau avant »).



D0000090562

- Insérez la sonde de température dans le doigt de gant « Sonde rafraîchissement PAC (option) ».



D0000090564

- Posez le câble de sonde dans la rainure de guidage prévue à cet effet sur l'élément isolant.
- Branchez la sonde de température à T(KUE) sur la borne XD04 de l'appareil.

12. Mise en service

Vous pouvez faire appel à notre service après-vente pour la mise en service (prestation facturée).

L'utilisation de l'appareil dans un cadre professionnel suppose, le cas échéant, le respect de la réglementation en vigueur sur la sécurité au travail. L'organisme de contrôle compétent vous fournira les renseignements requis (par ex. le TÜV en Allemagne).

12.1 Réglages sur le gestionnaire de pompe à chaleur



Remarque

► Tenez compte des indications dans les instructions de mise en service du gestionnaire de pompe à chaleur.

Condition requise: Le gestionnaire de pompe à chaleur a détecté la pompe à chaleur.

► Ouvrez le menu et saisissez le code.

Paramètres	Code
AFFICHAGE (REGLAGES)	1 0 0 0

► Réglez les paramètres.

Paramètres	Réglage
MODE ECS (RÉGLAGES / EAU CHAUDE SANITAIRE / RÉGLAGE DE BASE)	MODE PARALLELE
FONCTION (MISE EN SERVICE / CONFIGURATION E/S / SORTIE X1.16)	PWM 100 %...0 %
POMPE (MISE EN SERVICE / CONFIGURATION E/S / SORTIE X1.16)	REGLAGE CIRCULATEUR DE CHARGE CHAUFFAGE

13. Réglages

13.1 Circulateurs Wilo-Para .../Sc

► Réglez le mode de fonctionnement de la pompe selon le système de distribution du chauffage.

Voyants lumineux (LED)

	Indicateurs : La LED est allumée en vert en mode normal. La LED est allumée/clignote en cas de défaut.
	Affichage du mode de régulation sélectionné $\Delta p-v$, $\Delta p-c$ et régime constant
	Affichage de la courbe caractéristique sélectionnée (I, II, III) dans le mode de régulation
	Combinaisons d'affichage des LED pendant la fonction de purge, le redémarrage manuel et le verrouillage des touches

Touche de commande



Appuyer

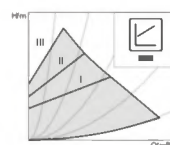
Sélection du mode de régulation
Sélection de la courbe caractéristique (I, II, III) dans le mode de régulation

Appuyer longtemps

Activer la fonction de purge (appuyer 3 secondes)
Redémarrage manuel (appuyer 5 secondes)
Verrouiller/déverrouiller les touches (appuyer 8 secondes)

Modes de régulation et fonctions

Pression différentielle variable $\Delta p-v$ (I, II, III)



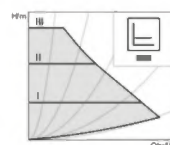
Recommandation pour les systèmes de chauffage bitubes avec corps de chauffe pour réduire les bruits d'écoulement au niveau des soupapes thermostatiques (I, II, III)

La pompe réduit de moitié la hauteur manométrique en cas de baisse du débit volumique dans le réseau de conduites.

Économie d'énergie électrique grâce à l'adaptation de la hauteur manométrique en fonction du débit volumique nécessaire et à des vitesses d'écoulement réduites.

Trois courbes caractéristiques prédéfinies (I, II, III) au choix.

Pression différentielle constante $\Delta p-c$ (I, II, III)

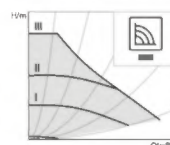


Recommandation pour les chauffages au sol ou les conduites de grande taille ou pour toutes les applications sans courbe caractéristique du réseau de conduites variable (par ex. pompes de charge du ballon) et les systèmes de chauffage monotubes avec corps de chauffe

La régulation maintient constante la hauteur manométrique réglée, indépendamment du débit volumique circulant.

Trois courbes caractéristiques prédéfinies (I, II, III) au choix.

Régime constant (I, II, III)



Recommandation pour les installations dont la résistance est invariable et qui nécessitent un débit volumique constant.

La pompe fonctionne avec trois régimes fixes prescrits (I, II, III).



Remarque

Réglage d'usine : régime constant, courbe caractéristique III

Purge



Remplir et purger l'installation de manière appropriée
Si la pompe ne se purge pas automatiquement :

Activer la fonction de purge avec la touche de commande ; appuyer pendant 3 secondes puis relâcher la touche.

La purge démarre (durée : 10 minutes).

Les rangées de LED supérieure et inférieure clignotent successivement toutes les secondes.

Pour interrompre l'opération, appuyer sur la touche de commande pendant 3 secondes.



Remarque

Après la purge, l'affichage LED indique les valeurs précédemment réglées pour la pompe.

Remise de l'appareil au client

Réglage des modes de régulation

Sélection du mode de régulation

La sélection des LED correspondant au mode de régulation et à la courbe caractéristique correspondante s'effectue dans le sens horaire.



Appuyer brièvement sur la touche de commande (env. 1 seconde).

Les LED indiquent les réglages du mode de régulation et de la courbe caractéristique (voir le tableau suivant).

Touche de commande	Code lumineux	Mode de régulation	Courbe caractéristique
1x	 • • •	Régime constant	II
2x	 • • •	Régime constant	I
3x	 • • •	Pression différentielle variable $\Delta p-v$	III
4 x	 • • •	Pression différentielle variable $\Delta p-v$	II
5x	 • • •	Pression différentielle variable $\Delta p-v$	I
6x	 • • •	Pression différentielle constante $\Delta p-c$	III
7x	 • • •	Pression différentielle constante $\Delta p-c$	II
8x	 • • •	Pression différentielle constante $\Delta p-c$	I
*9x	 • • •	Régime constant	III

(*) Lorsque la touche a été actionnée 9 fois, le système revient au réglage de base (régime constant, courbe caractéristique III).

14. Remise de l'appareil au client

- Expliquez les différentes fonctions de l'appareil à l'utilisateur, puis aidez-le à se familiariser avec son utilisation.
- Indiquez à l'utilisateur les risques encourus.
- Remettez-lui cette notice.

15. Mise hors service



Dommmages matériels

Tenez compte des températures limites et du débit minimal nécessaire côté secondaire (voir le chapitre « Données techniques / Tableau de données »).



Dommmages matériels

Si la pompe à chaleur doit être entièrement mise à l'arrêt et qu'il y a un risque de gel, vidangez l'installation (voir le chapitre « Maintenance / Vidange du ballon d'eau chaude sanitaire »).

- Si vous mettez l'installation hors service, placez le gestionnaire de pompe à chaleur en veille de sorte que les fonctions de sécurité de l'installation (par ex. protection hors gel) restent actives.

16. Maintenance



AVERTISSEMENT Électrocution

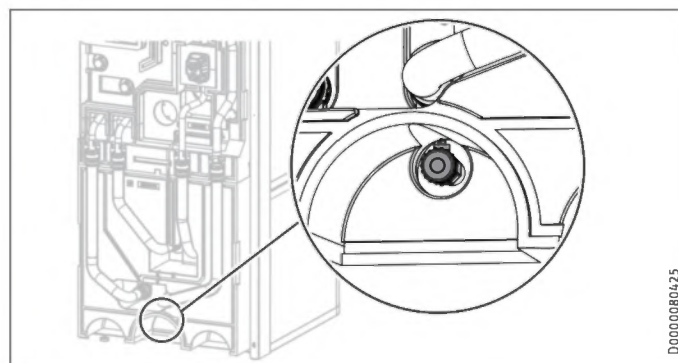
Exécutez tous les travaux de raccordement et d'installation électriques conformément aux prescriptions.



AVERTISSEMENT Électrocution

Avant toute intervention, mettez l'appareil hors tension sur tous les pôles.

Vidange du ballon tampon



- Vidangez le ballon tampon par la vanne de vidange.

Vidange du ballon d'eau chaude sanitaire



ATTENTION Brûlure

L'eau vidangée peut être très chaude.

- Fermez le robinet d'arrêt de la conduite d'arrivée d'eau froide.
- Ouvrez les robinets d'eau chaude sanitaire de tous les points de soutirage.
- Vidangez le ballon d'eau chaude sanitaire par le raccord d'arrivée d'eau froide.

Caractéristiques techniques

Nettoyage et détartrage du ballon d'eau chaude sanitaire



Domages matériels

N'utilisez pas de pompe à détartrer ni de produit de détartrage pour nettoyer le ballon.

► Nettoyez l'appareil par la bride de visite.

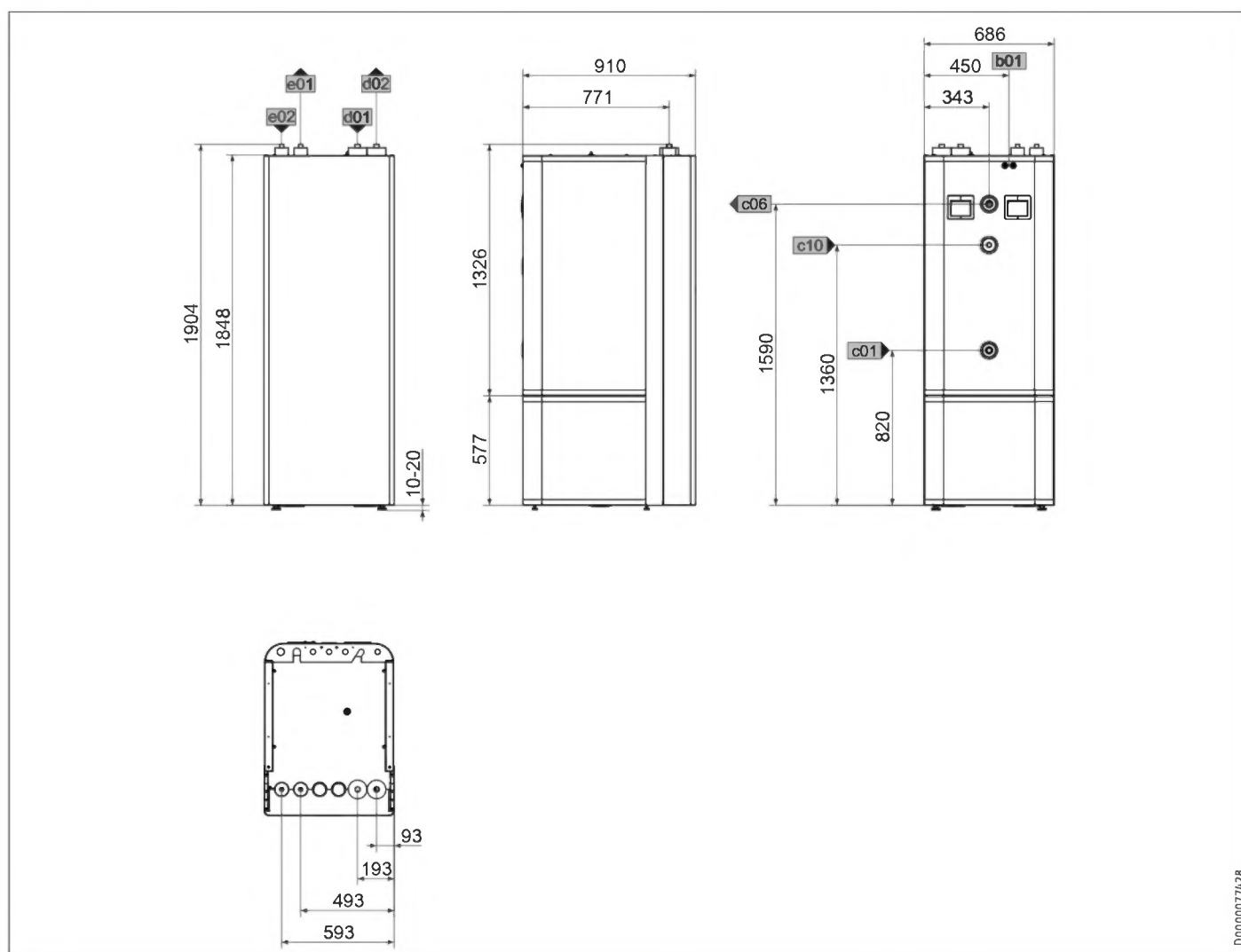
Pour connaître le couple de serrage des vis de bride, voir le chapitre « Données techniques / Cotes et raccords ». ».

Remplacement de l'anode témoin

► Remplacez l'anode témoin lorsqu'elle est usée.

17. Caractéristiques techniques

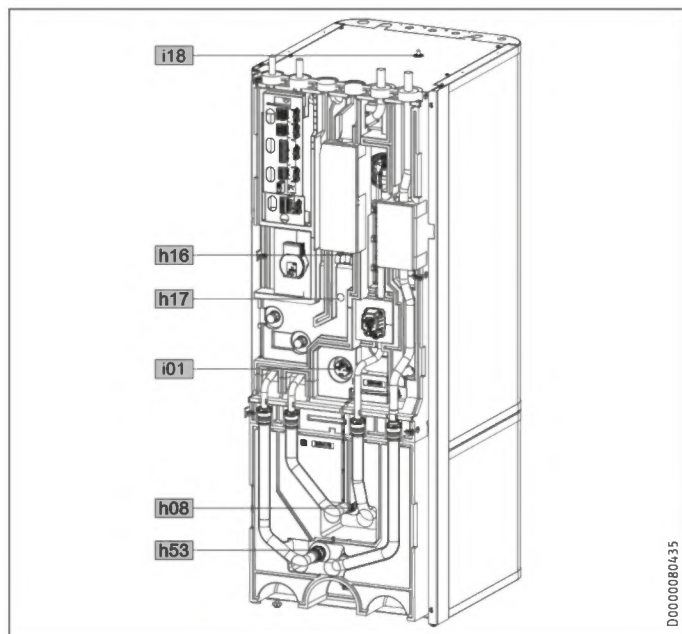
17.1 Cotes et raccords



D0000071428

HSBC 300 L cool			
b01	Passage des câbles électriques		
c01	Arrivée eau froide	Filetage mâle	G 1
c06	Sortie eau chaude	Filetage mâle	G 1
c10	Circulation	Filetage mâle	G 1/2
d01	Départ PAC	Diamètre	mm 28
d02	Retour PAC	Diamètre	mm 28
e01	Départ chauffage	Diamètre	mm 22
e02	Retour chauffage	Diamètre	mm 22

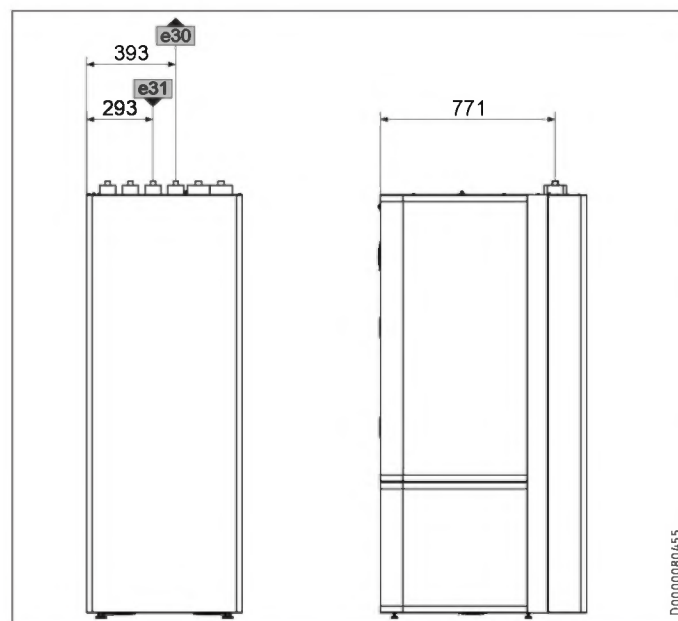
Autres cotes et raccords



			HSBC 300 L cool	
i18	Anode de protection	Filetage femelle		G 1 1/4
h08	Sonde rafraîchissement PAC (option)	Diamètre	mm	9,5
h16	Sonde ECS	Diamètre	mm	9,5
h17	Sonde ECS (option)	Diamètre	mm	9,5
h53	Sonde chauffage	Diamètre	mm	9,5
i01	Bride	Diamètre extérieur	mm	140
		Couple de serrage	Nm	45

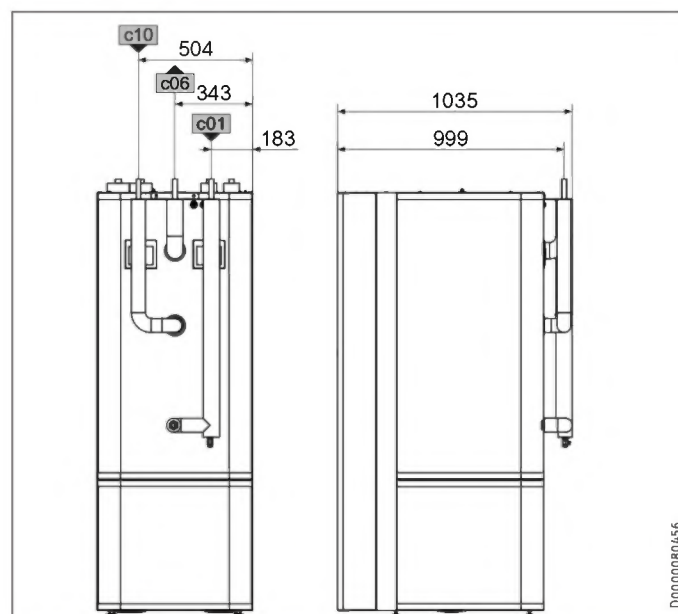
17.1.1 Accessoires

HSBC 3-HKM



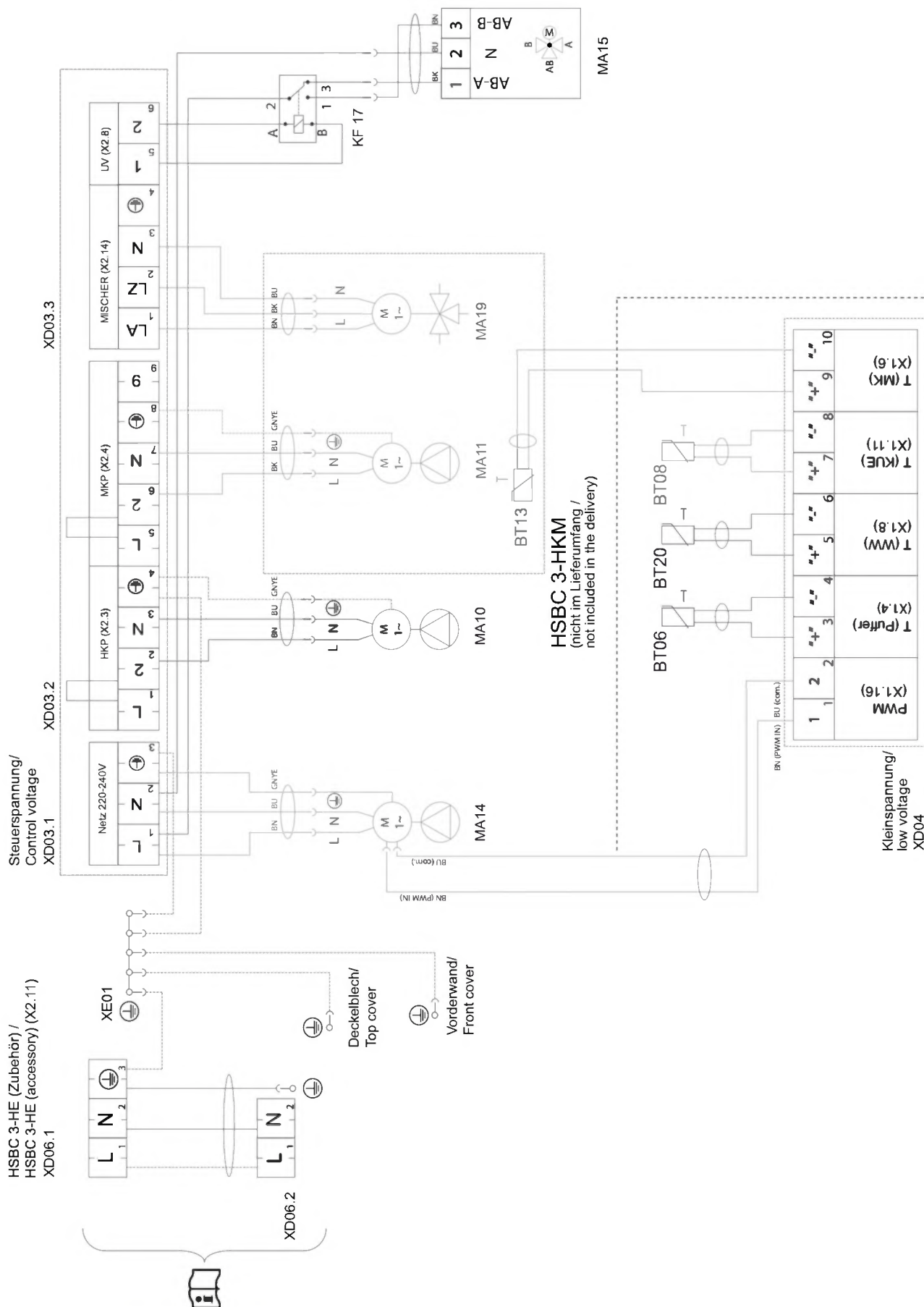
			HSBC 3-HKM	
e30	Départ chauffage circuit mélangé	Diamètre	mm	22
e31	Retour chauffage circuit mélangé	Diamètre	mm	22

RBS-SBC



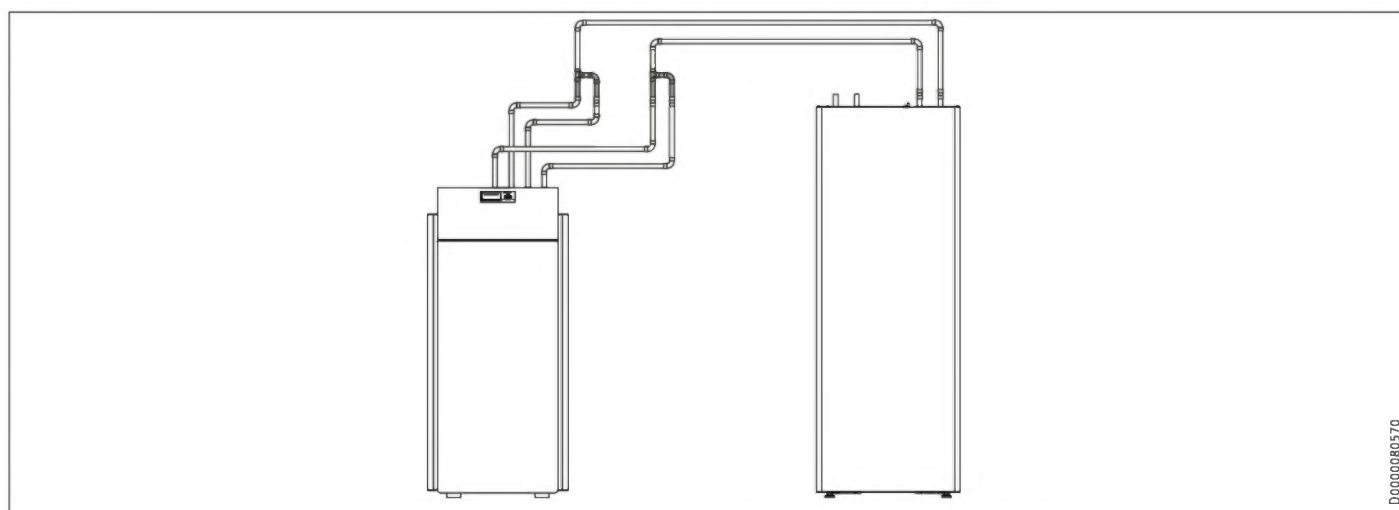
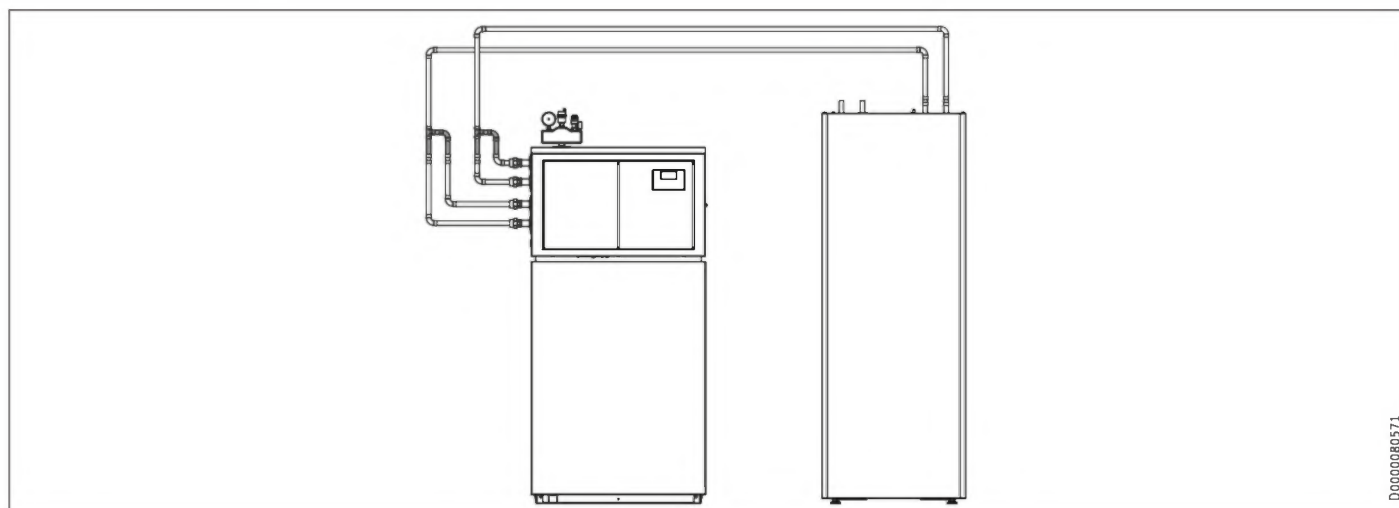
			RBS-SBC	
c01	Arrivée eau froide	Diamètre	mm	22
c06	Sortie eau chaude	Diamètre	mm	22
c10	Circulation	Diamètre	mm	12

17.2 Schéma électrique



BT06	Sonde de température PAC ballon tampon	XD06.1	Borne corps de chauffe (accessoire HSBC 3-HE)
BT08	Sonde de température PAC rafraîchissement	XD06.2	Borne corps de chauffe (accessoire HSBC 3-HE)
BT20	Sonde de température ballon ECS	XD03.1	Borne de commande (circulateur PAC-ballon tampon/ECS)
BT13	Sonde de température PAC départ CC2 (accessoire HSBC 3-HKM)	XD03.2	Borne de commande (circulateur chauffage, circulateur circuit de chauffage 2)
MA10	Moteur circulateur circuit de chauffage	XD03.3	Borne de commande (vanne mélangeuse circuit de chauffage 2, vanne d'inversion)
MA11	Moteur circulateur PC circuit de chauffage 2 (accessoires HSBC 3-HKM)	KF17	Relais vanne d'inversion source de chaleur
MA14	Moteur circulateur ballon tampon	XE01	Borne de mise à la terre réseau
MA15	Moteur soupape d'inversion chauffage - ECS		
MA19	Moteur vanne mélangeuse circuit de chauffage 2 (accessoires HSBC 3-HKM)		
XD04	Borne de raccordement basse tension de sécurité		

17.3 Exemple d'installation



17.4 Indications relatives à la consommation énergétique

Fiche produit : Ballon d'eau chaude sanitaire selon la directive (UE) n° 812/2013/ (S.I. 2019 n° 539 / programme 2)

HSBC 300 L cool 238826	
Fabricant	STIEBEL ELTRON
Référence du modèle	HSBC 300 L cool
Classe d'efficacité énergétique	B
Pertes statiques S	W 61
Capacité du ballon V	l 291

17.5 Tableau des données

HSBC 300 L cool 238826	
Données hydrauliques	
Capacité nominale du ballon d'eau chaude sanitaire	l 270
Capacité nominale ballon tampon	l 100
Surface de l'échangeur de chaleur	m ² 3,20
Volume de l'échangeur de chaleur	l 21
Différence de pression externe disponible circulateur circuit de chauffage 1 à 1 m ³ /h	hPa 725
Différence de pression externe disponible circulateur circuit de chauffage 1 à 1,5 m ³ /h	hPa 663
Différence de pression externe disponible circulateur circuit de chauffage 1 à 2 m ³ /h	hPa 444
Différence de pression externe disponible circulateur circuit de chauffage 2 (en option) à 1 m ³ /h	hPa 665
Différence de pression externe disponible circulateur circuit de chauffage 2 (en option) à 1,5 m ³ /h	hPa 518
Différence de pression externe disponible circulateur circuit de chauffage 2 (en option) à 2 m ³ /h	hPa 189
Limites d'utilisation	
Pression maxi admissible ballon ECS	MPa 1,00
Pression d'essai ballon ECS	MPa 1,50
Débit maximal	l/min 25
Pression maxi admissible ballon tampon	MPa 0,30
Pression d'essai ballon tampon	MPa 0,45
Température max. admissible	°C 85
Température maxi. admissible côté primaire	°C 75
Puissance absorbée	
Puissance électrique absorbée max. circulateur chauffage	W 60
Données énergétiques	
Consommation énergétique en veille/24 h à 65 °C	kWh 1,50
Classe d'efficacité énergétique	B
Données électriques	
Fréquence	Hz 50
Versions	
Indice de protection (IP)	IP20
Dimensions	
Hauteur	mm 1918
Largeur	mm 680
Profondeur	mm 910
Hauteur de basculement	mm 2123
Poids	
Poids partie supérieure	kg 176
Poids partie inférieure	kg 56
Poids, rempli	kg 639
Poids, à vide	kg 248

Autres données

HSBC 300 L cool 238826	
Hauteur d'installation maximale	m 2000

17.5.1 Accessoires

Kit de tubes RBS-SBC

RBS-SBC 238827	
Raccords	
Raccord eau froide	mm 22
Raccord eau chaude sanitaire	mm 22
Raccord boucle de circulation	mm 12
Versions	
Convient pour	...SBC 300 cool/plus, 300 L cool/plus, STI-D 270

Kit hydraulique HSBC 3-HKM

HSBC 3-HKM 238825	
Raccords	
Raccordement circuit de chauffage	mm 22

Garantie

Les conditions de garantie de nos sociétés allemandes ne s'appliquent pas aux appareils achetés hors d'Allemagne. Au contraire, c'est la filiale chargée de la distribution de nos produits dans le pays qui est seule habilitée à accorder une garantie. Une telle garantie ne pourra cependant être accordée que si la filiale a publié ses propres conditions de garantie. Il ne sera accordé aucune garantie par ailleurs.

Nous n'accordons aucune garantie pour les appareils achetés dans des pays où aucune filiale de notre société ne distribue nos produits. D'éventuelles garanties accordées par l'importateur restent inchangées.

Environnement et recyclage

► Après usage, procédez à l'élimination des appareils et des matériaux conformément à la réglementation nationale.



► Si un symbole de poubelle barrée est reproduit sur l'appareil, apportez-le à un point de collecte communal ou un point de reprise du commerce pour qu'il y soit réutilisé ou recyclé.

Petits appareils électriques



Gros électroménager (livraison individuelle sur palette)



Documentation papier



BIJZONDERE INSTRUCTIES

BEDIENING

1.	Algemene aanwijzingen	81
1.1	Geldende documenten	81
1.2	Veiligheidsaanwijzingen	81
1.3	Andere aandachtspunten in deze documentatie	82
1.4	Info op het toestel	82
1.5	Meeteenheden	82
2.	Veiligheid	82
2.1	Reglementair gebruik	82
2.2	Algemene veiligheidsaanwijzingen	82
2.3	Keurmerk	82
3.	Toestelcompatibiliteit	83
4.	Toestelbeschrijving	83
5.	Reiniging, verzorging en onderhoud	83
6.	Problemen verhelpen	83

INSTALLATIE

7.	Veiligheid	84
7.1	Algemene veiligheidsaanwijzingen	84
7.2	Voorschriften, normen en bepalingen	84
8.	Toestelbeschrijving	84
8.1	Leveringsomvang	84
8.2	Toebehoren	84
9.	Vorbereidingen	84
9.1	Montageplaats	84
9.2	Transport en oplevering	85
10.	Montage	90
10.1	Het toestel plaatsen	90
10.2	Verwarmingswateraansluiting	90
10.3	Drinkwateraansluiting en veiligheidsgroep	93
10.4	Installatie vullen	94
10.5	Toestel ontluchten	95
11.	Elektrische aansluiting	95
11.1	Stuurspanning	96
11.2	Veiligheidslaagspanning	96
11.3	Toebehoren	96
11.4	Sensormontage	97
12.	Ingebruikname	98
12.1	Instellingen aan de warmtepompmanager	98
13.	Instellingen	98
13.1	Circulatiepompen Wilo-Para .../Sc	98
14.	Overdracht van het toestel	99
15.	Buitendienststelling	99
16.	Onderhoud	99
17.	Technische gegevens	100
17.1	Afmetingen en aansluitingen	100
17.2	Elektrisch schakelschema	102
17.3	Installatievoorbeeld	103
17.4	Gegevens over het energieverbruik	104
17.5	Gegevenstabel	104

GARANTIE

MILIEU EN RECYCLING

BIJZONDERE INSTRUCTIES

- Het toestel kan door kinderen vanaf 8 jaar, alsook door personen met fysieke, zintuiglijke of geestelijke beperkingen of met een gebrek aan ervaring en kennis gebruikt worden op voorwaarde dat er iemand toezicht houdt, of dat ze onderricht zijn hoe ze het toestel veilig moeten gebruiken en begrijpen welke gevaren hiermee gepaard gaan. Kinderen mogen niet met het toestel spelen. Kinderen mogen zonder toezicht het toestel niet reinigen noch gebruikersonderhoudstaken uitvoeren.
- Aansluiting op het elektriciteitsnet is alleen als vaste aansluiting toegestaan. Installeer een veiligheidsvoorziening, waarmee het toestel via een scheidingstraject van 3 mm van het stroomnet kan worden gescheiden. Veiligheidsvoorzieningen zijn bijv. veiligheidsschakelaars, LS-schakelaars, zekeringen.
- Neem alle nationale en regionale voorschriften en bepalingen in acht.
- Neem de minimumafstanden in acht (zie hoofdstuk "Installatie / Voorbereidingen / Montageplaats").
- Installatie, ingebruikname, onderhoud en reparatie van het toestel mogen alleen door een gekwalificeerde installateur uitgevoerd worden.

Warmwaterboiler

- Tap het toestel af zoals beschreven in het hoofdstuk "Installatie / Onderhoud / Warmwaterboiler aftappen".
- Neem de maximaal toegelaten druk in acht (zie hoofdstuk "Installatie / Technische gegevens / Gegevenstabel").
- De warmwaterboiler staat onder voedingsdruk. Tijdens het verwarmingsproces druppelt expansiewater uit het veiligheidsventiel.
- De uitloopopening van het veiligheidsventiel moet geopend blijven naar de atmosfeer.

BEDIENING

1. Algemene aanwijzingen

De hoofdstukken "Bijzondere info" en "Bediening" zijn bedoeld voor de gebruiker van het toestel en de installateur.

Het hoofdstuk "Installatie" is bedoeld voor de installateur.



Aanwijzing

Lees deze handleiding voor gebruik zorgvuldig door en bewaar deze.
Overhandig de handleiding zo nodig aan een volgende gebruiker.

1.1 Geldende documenten



Bedienings- en installatiehandleiding van de aangesloten warmtepomp



Bedienings- en installatiehandleidingen van alle overige componenten die bij de installatie horen

1.2 Veiligheidsaanwijzingen

1.2.1 Opbouw van veiligheidsaanwijzingen



TREFWOORD Soort gevaar

Hier worden de mogelijke gevolgen vermeld wanneer de veiligheidsaanwijzingen genegeerd worden.

► Hier staan maatregelen om gevaren te voorkomen.

1.2.2 Symbolen, soort gevaar

Symbool	Soort gevaar
	Letsel
	Elektrische schok
	Verbranding (verbranding, verschroeiing)

1.2.3 Trefwoorden

TREFWOORD	Betekenis
GEVAAR	Aanwijzingen die leiden tot zwaar letsel of overlijden, wanneer deze niet in acht genomen worden.
WAARSCHUWING	Aanwijzingen die kunnen leiden tot zwaar letsel of overlijden, wanneer deze niet in acht genomen worden.
VOORZICHTIG	Aanwijzingen die kunnen leiden tot middelmatig zwaar of licht letsel, wanneer deze niet in acht genomen worden.

1.3 Andere aandachtspunten in deze documentatie



Aanwijzing

Algemene aanwijzingen worden aangeduid met het hiernaast afgebeelde symbool.

- Lees de aanwijzingsteksten grondig door.

Symbool	Betekenis
	Materiële schade (toestel-, gevolg-, milieuschade)
	Het toestel afdanken

- Dit symbool geeft aan dat u iets moet doen. De vereiste handelingen worden stap voor stap beschreven.

1.4 Info op het toestel

Aansluitingen

Symbool	Betekenis	
	Toevoer / ingang	rode pijl: warm blauwe pijl: Koud groene pijl: neutraal
	Uitloop / uitgang	rode pijl: warm blauwe pijl: Koud groene pijl: neutraal
	Warm drinkwater	
	Circulatie	
	Warmtepomp	
	Verwar.	

1.5 Meeteenheden



Aanwijzing

Tenzij anders vermeld, worden alle afmetingen in millimeter aangegeven.

2. Veiligheid

2.1 Reglementair gebruik

Het toestel is bestemd voor seizoensverwarming en -koeling (7 °C/12 °C) van ruimten en voor de drinkwateropwarming.

Het toestel is bestemd voor gebruik in een huishoudelijke omgeving. Het kan op een veilige manier bediend worden door ongeschoolde personen. Het toestel kan ook buiten het huishouden gebruikt worden, bijv. in een klein bedrijf, voor zover het op dezelfde wijze gebruikt wordt.

Elk ander gebruik dat verder gaat dan wat hier wordt omschreven, geldt als niet reglementair. Onder reglementair gebruik valt ook het in acht nemen van deze handleiding alsmede de handleidingen voor het gebruikte toebehoren.

2.2 Algemene veiligheidsaanwijzingen



WAARSCHUWING verbranding

Bij uitlooptemperaturen van meer dan 43 °C bestaat gevaar voor brandwonden.



WAARSCHUWING letsel

Het toestel kan door kinderen vanaf 8 jaar, alsook door personen met fysieke, zintuiglijke of geestelijke beperkingen of met een gebrek aan ervaring en kennis gebruikt worden op voorwaarde dat er iemand toezicht houdt, of dat ze onderricht zijn hoe ze het toestel veilig moeten gebruiken en begrijpen welke gevaren hiermee gepaard gaan. Kinderen mogen niet met het toestel spelen. Kinderen mogen zonder toezicht het toestel niet reinigen noch gebruikersonderhoudstaken uitvoeren.



WAARSCHUWING letsel

Gebruik het toestel om veiligheidsredenen alleen met de gesloten frontbekleding.



Materiële schade

Als de stroomvoorziening wordt onderbroken, is de actieve vorstbescherming van de installatie niet meer gegarandeerd.

- Onderbreek de stroomvoorziening ook buiten de verwarmingsperiode niet.



Aanwijzing

De warmwaterboiler staat onder voedingsdruk. Tijdens het verwarmingsproces druppelt expansiewater uit het veiligheidsventiel.

- Waarschuw uw installateur, als er na het verwarmen nog water uitdruppelt.

2.3 Keurmerk

Zie het typeplaatje op het toestel.

3. Toestelcompatibiliteit

U kunt het toestel in combinatie met de volgende warmtepompen gebruiken:

- HPG-I 04-15 (C)S Premium
- WPL 09-17 ICS/IKCS classic
- WPL 19-24 IK
- WPE-I 04-15 H(K) 230 Premium
- WPF 04-10 (cool)

4. Toestelbeschrijving

Het buffervat en de warmwaterboiler met warmtewisselaar zijn boven elkaar opgesteld en kunnen voor de oplevering van elkaar gescheiden worden.

Het toestel is ingeschuimd in de kunststof mantel en uitgerust met een afneembare frontbekleding. Het toestel wordt hydraulisch en elektrisch verbonden met de warmtepomp. Alle hydraulische aansluitingen zijn naar boven (verwarming) en naar achteren (drinkwater) uitgevoerd.

Naast de warmwaterboiler en het buffervat zijn andere systeemcomponenten geïntegreerd:

- uiterst efficiënte circulatiepomp voor een ongemengd verwarmingscircuit
- 3-2-weg omschakelklep

Warmwaterboiler

De stalen boiler is aan de binnenkant voorzien van speciaal direct email en een veiligheidsanode. De anode met verbruiksindicator beschermt de binnenkant van het reservoir tegen corrosie.

Het door de warmtepomp opgewarmde cv-water wordt via een warmtewisselaar naar de warmwaterboiler gepompt. De warmtewisselaar geeft de opgenomen warmte daarbij af aan het drinkwater.

Buffervat

Het stalen vat is bestemd voor de hydraulische ontkoppeling van de debieten van warmtepomp en verwarmingscircuit. Het door de warmtepomp opgewarmde cv-water wordt naar het buffervat getransporteerd. Bij aanvraag wordt het cv-water met de geïntegreerde circulatiepomp van het verwarmingscircuit naar het verwarmingscircuit aangevoerd.

5. Reiniging, verzorging en onderhoud

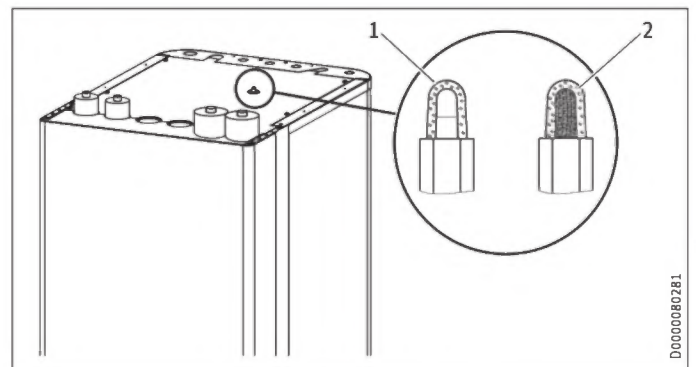
- ▶ Laat de elektrische veiligheid van het toestel en de werking van de veiligheidsgroep periodiek controleren door een installateur.
- ▶ Gebruik geen schurende reinigingsmiddelen of reinigingsmiddelen met oplosmiddelen. Een vochtige doek volstaat om het toestel te onderhouden en te reinigen.

Verbruiksindicator signaalnode



Materiële schade

Wanneer de kleur van de verbruiksindicator is gewijzigd van wit naar rood, moet de signaalnode door een installateur worden gecontroleerd en evt. worden vervangen.

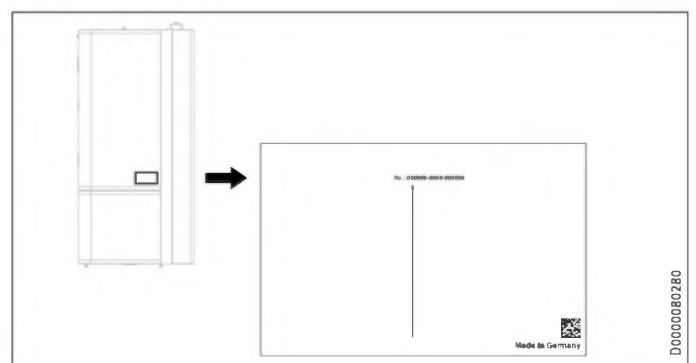


- 1 wit = anode ok
- 2 rood = controle door installateur vereist

6. Problemen verhelpen

Probleem	Oorzaak	Oplossing
Het water wordt niet warm. De verwarming werkt niet.	Er is geen spanning.	Controleer de zekeringen van de huisinstallatie.

Waarschuw de installateur, wanneer u de oorzaak niet zelf kunt verhelpen. Hij kan u sneller en beter helpen als u hem het nummer op het typeplaatje doorgeeft (000000-0000-000000).



INSTALLATIE

Vorbereidingen

9.2 Transport en oplevering

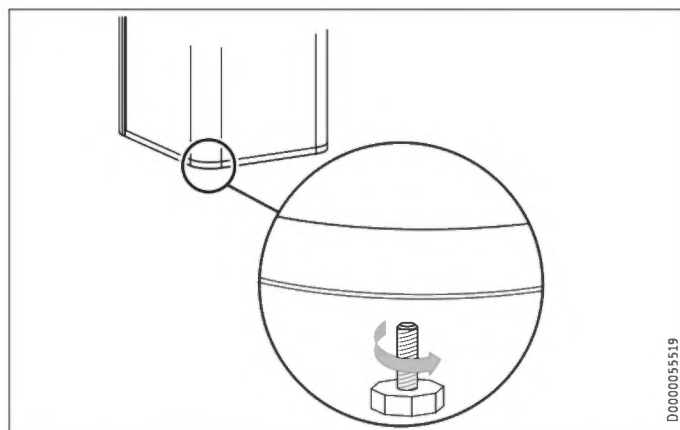


Materiële schade

Bewaar en transporteer het toestel bij temperaturen van -20 °C tot +60 °C.

Oplevering

- ▶ Draai de 4 schroeven uit de wegwerppallet.

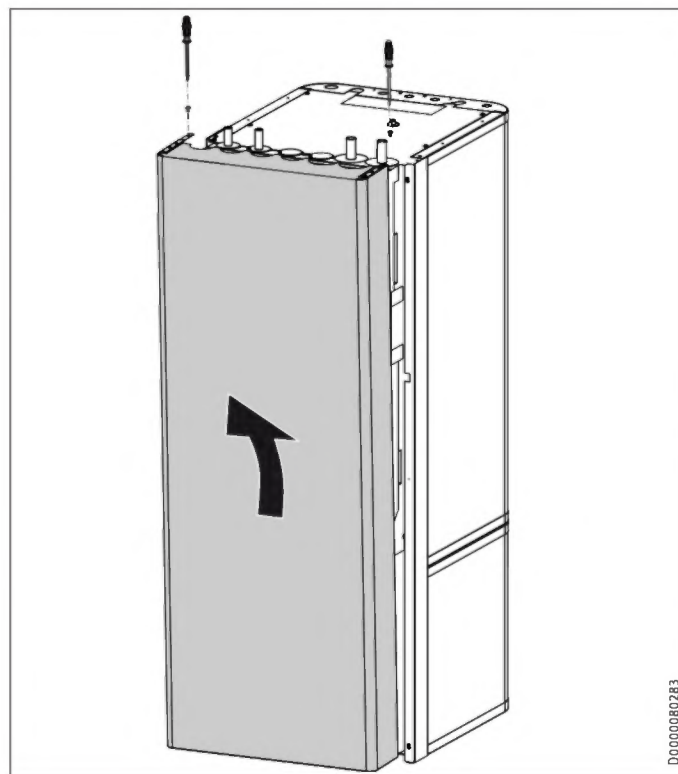


- ▶ Kantel het toestel en schroef de bijgeleverde 4 verstelbare voeten in het toestel.
- ▶ Til het toestel van de pallet. Gebruik de grijpuitparingen aan de onder- en achterzijde van het toestel voor een beter houvast bij het transport.

Als smalle deuren of gangen de oplevering kunnen belemmeren, kunt u het bovenste van het onderste deel van het toestel scheiden, zoals in de volgende hoofdstukken is beschreven.

9.2.1 Frontbekleding demonteren/monteren

Frontbekleding demonteren



- ▶ Verwijder de 2 borgschroeven aan de bovenzijde van de frontkap.
- ▶ Haak de frontbekleding naar boven uit.
- ▶ Maak de aardingskabel los van de frontbekleding.

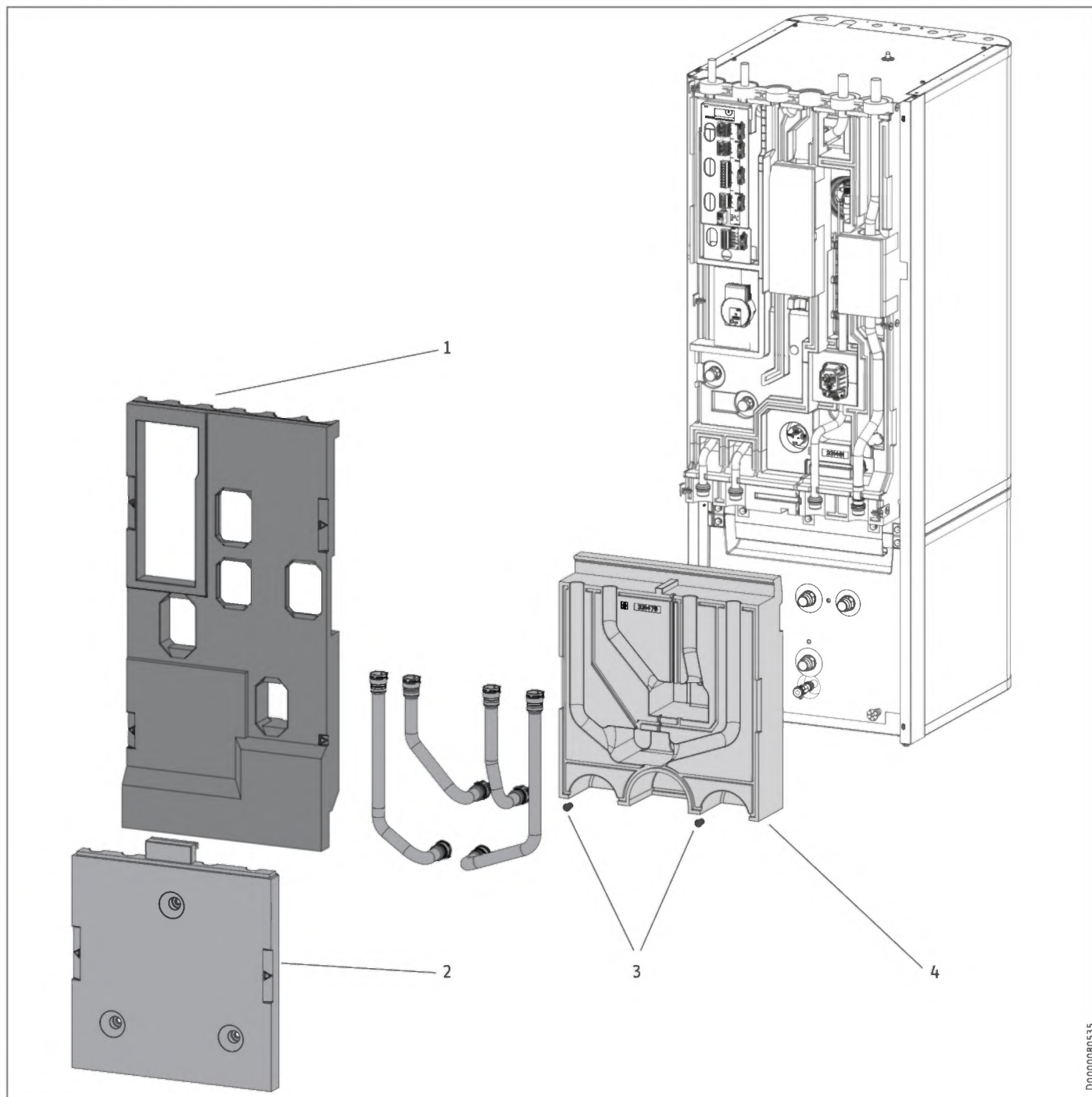
Frontbekleding monteren

- ▶ Monteer de frontbekleding in omgekeerde volgorde.

INSTALLATIE

Vorbereidingen

9.2.2 Overzicht isolatie-elementen



- 1 Isolatie-element 1
- 2 Isolatie-element 2
- 3 Schroef van isolatiemateriaal
- 4 Isolatie-element 3

D0000080335

INSTALLATIE

Vorbereidingen

9.2.3 Toestelonderdelen scheiden/samenvoegen

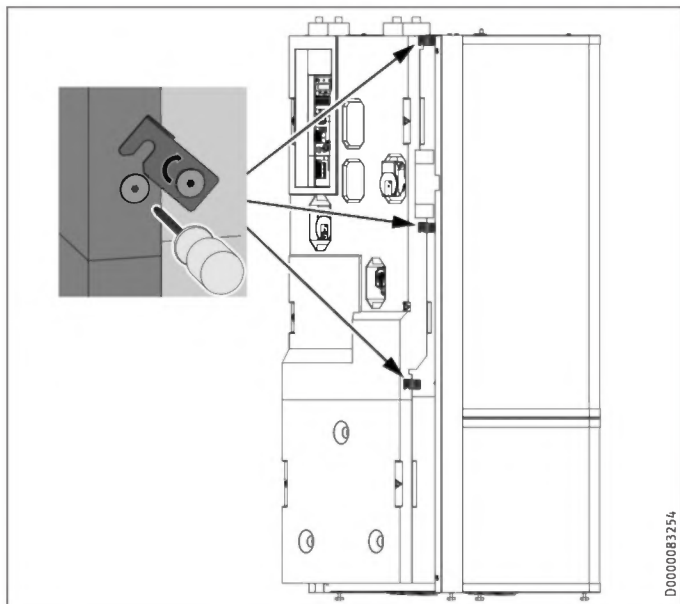
Toestelonderdelen scheiden



Materiële schade

Het uitdraaien van de bevestigingsschroeven beschadigt de schroefdraad in het isolatie-element.

- ▶ Om de 3 bevestigingsbeugels te openen, mogen de bevestigingsschroeven slechts lichtjes worden losgedraaid, maar niet volledig worden uitgedraaid.

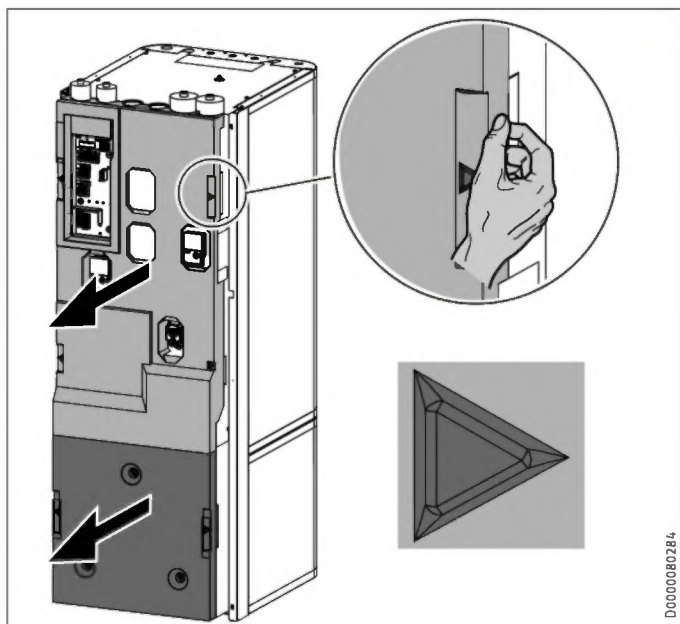


D0000083254



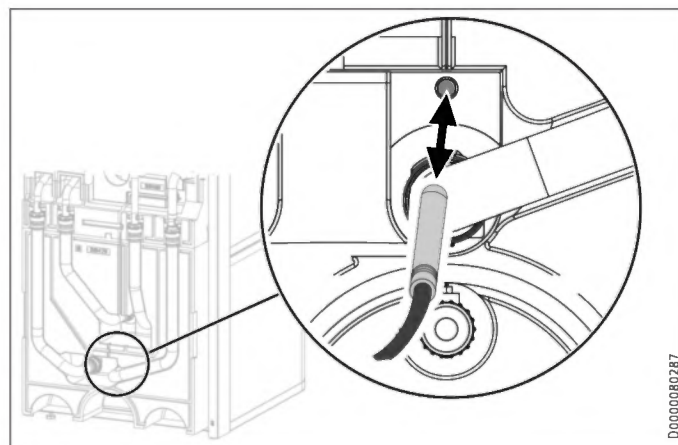
Aanwijzing

Voor de vereenvoudigde demontage zijn de isolatie-elementen aan linker- en rechterzijde met gemarkeerde grijpuitparingen uitgerust.



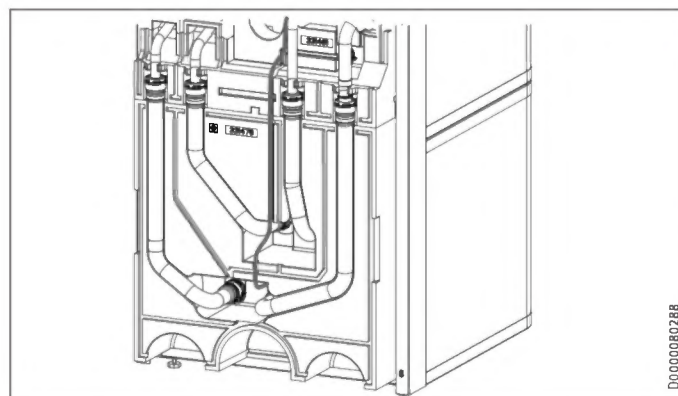
D0000080284

- ▶ Verwijder isolatie-element 1.
- ▶ Verwijder isolatie-element 2.



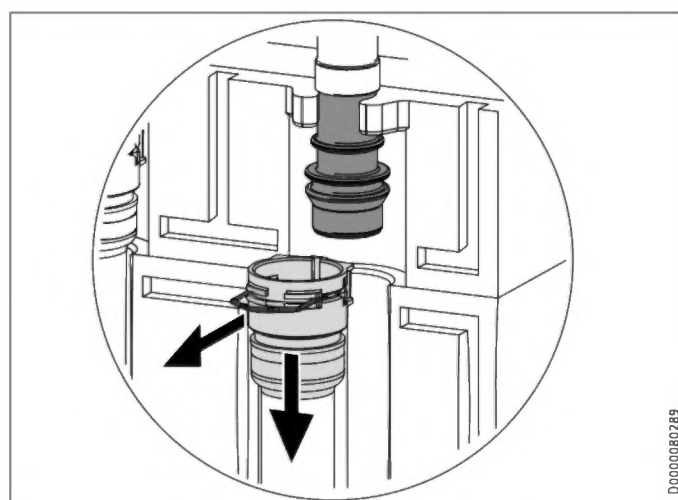
D0000080287

- ▶ Trek de "Sensor verwarming" op het buffervat eruit.



D0000080288

- ▶ Maak de sensorkabel uit de geleidingsgroef in het isolatie-element los.

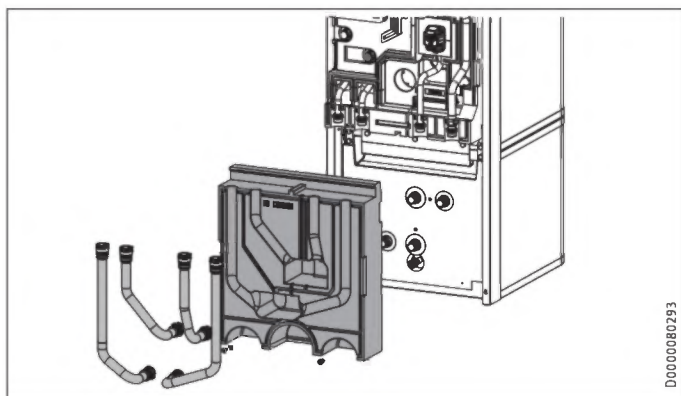


D0000080289

- ▶ Maak de steekverbinding van de 4 hydraulische aansluitingen los. Trek daarvoor de veerklemmen met een schroevendraaijer tot aan de aanslag eruit.
- ▶ Trek de hydraulische aansluitingen eruit, zoals is weergegeven.

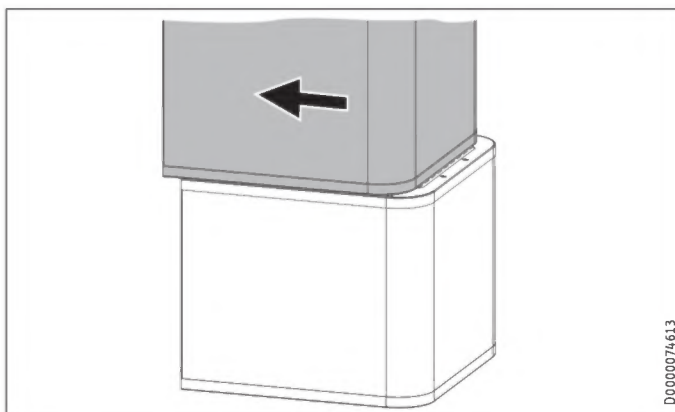
INSTALLATIE

Vorbereidingen



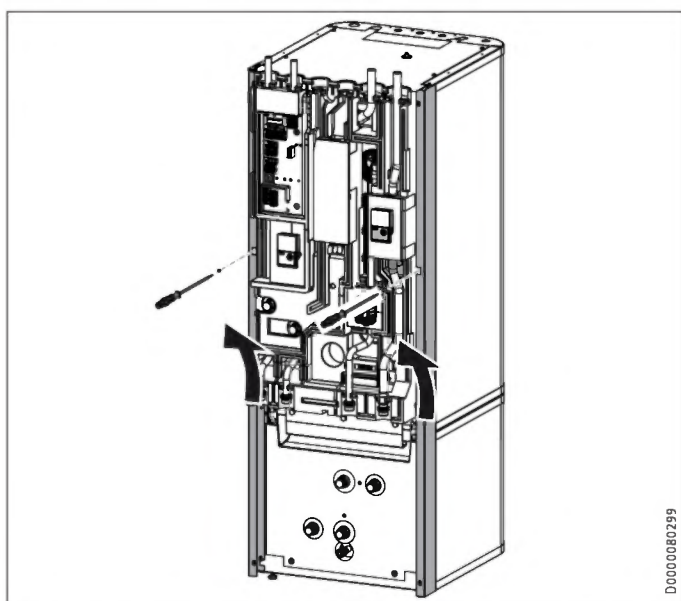
D0000080293

- ▶ Verwijder de 4 hydraulische slangen.
- ▶ Verwijder de 2 schroeven van isolatiemateriaal.
- ▶ Verwijder isolatie-element 3.



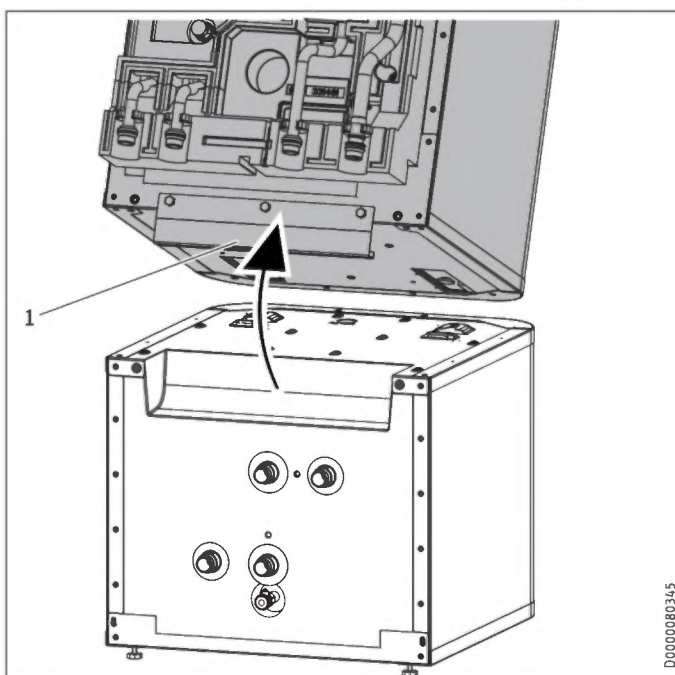
D0000074613

- ▶ Trek het bovenste toesteldeel naar voren.



D0000080299

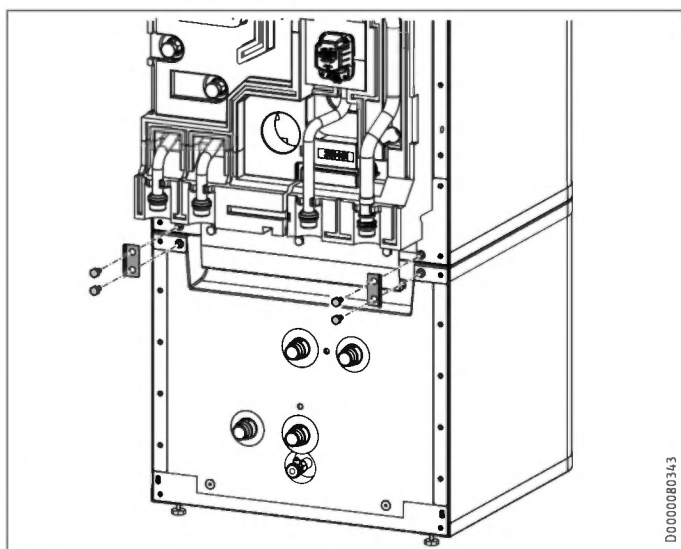
- ▶ Maak de 2 borgschroeven los aan de profielbalken aan de zijkant.
- ▶ Haak de profielbalken er naar boven uit.



D0000080345

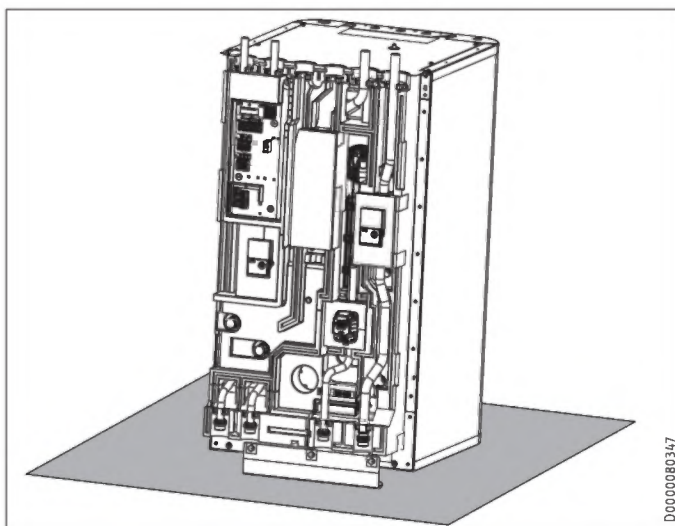
1 Griprail

- ▶ Kantel het bovenste toesteldeel naar achteren. Gebruik de grip rail voor een beter houvast.



D0000080343

- ▶ Maak de 4 schroeven los van de beugels vooraan op het toestel.



D0000080347

- ▶ Leg het bovenste toesteldeel op een ondergrond om beschadiging te voorkomen.

INSTALLATIE

Vorbereidingen

Toesteldelen samenvoegen



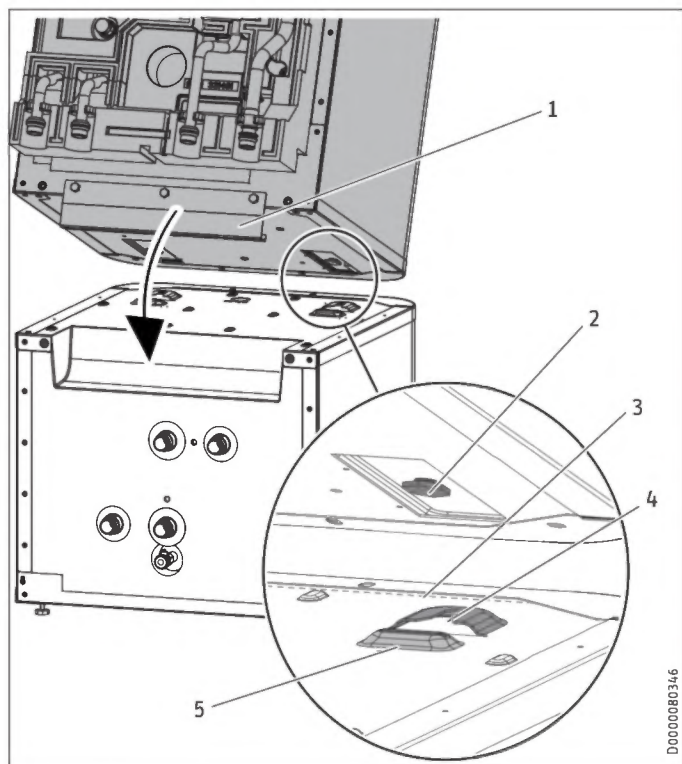
Materiële schade

Om condensaatvorming te vermijden, moeten de isolatie-elementen dichtbij en zonder spleet tegen het onderstuk liggen.

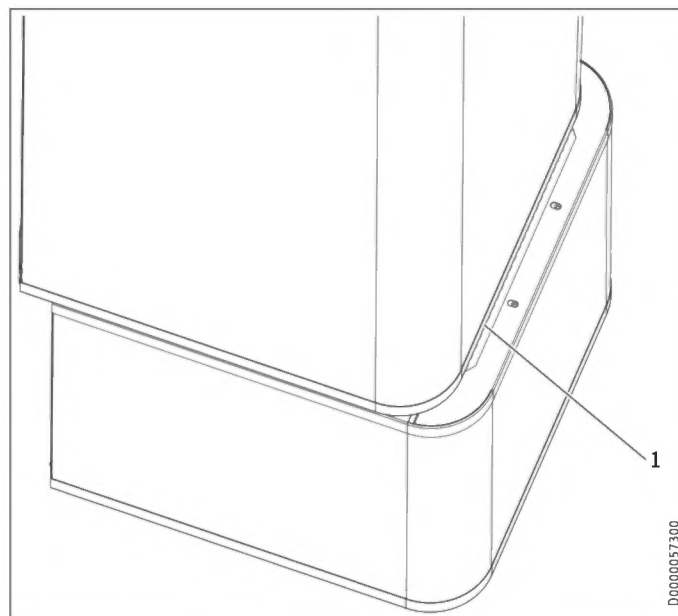
- ▶ Let er bij het plaatsen van de isolatie-elementen op dat de voegen vrij zijn.
- ▶ Klop de isolatie-elementen met de hand vast.

Voeg de toesteldelen in omgekeerde volgorde samen.

De positioneringshulpmiddelen en de markering door een stippelijntje vergemakkelijken het opzetten en inschuiven van het bovenste toesteldeel in de geleidingsgroef op het onderste toesteldeel:

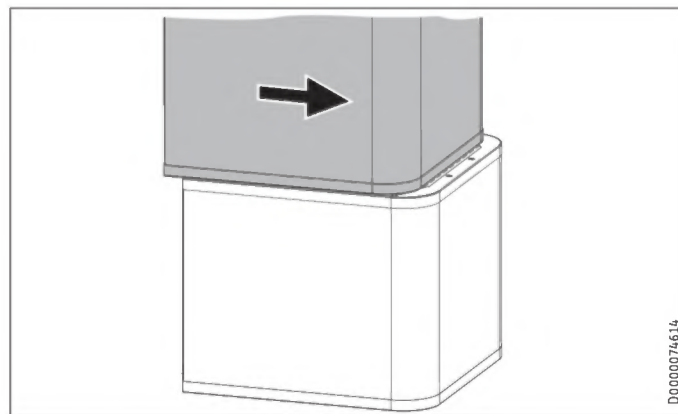


- 1 Griprail
- 2 Geleidingsbout
- 3 Streeplijn (perforatie in de plaat)
- 4 Geleidingsgroef
- 5 Positioneringshulpmiddel



1 Streeplijn (perforatie in de plaat)

- ▶ Plaats het bovenste toesteldeel op de stippelijntje op het onderste toesteldeel.



- ▶ Schuif het bovenste toesteldeel naar achter, totdat het gelijk komt met het onderste toesteldeel. Wanneer u de toesteldeel correct samenvoegt, wordt de eindpositie door de geleidingsgroef en de geleidingsbout bepaald.
- ▶ Bevestig de beugels vooraan op het toestel.
- ▶ Monteer de zijprofielbalken.
- ▶ Monteer isolatie-element 3 en de 4 hydraulische slangen.
- ▶ Monteer de steekverbinding van de 4 hydraulische aansluitingen. Let erop dat de veerklemmen vergrendelen.
- ▶ Steek de "Sensor verwarming" op het buffervat.
- ▶ Leg de sensorkabel in de daartoe voorziene geleidingsgroef in het isolatie-element.
- ▶ Monteer isolatie-element 2.
- ▶ Monteer isolatie-element 1.
- ▶ Monteer de frontkap.

10. Montage

10.1 Het toestel plaatsen

- ▶ Neem bij plaatsing de minimumafstanden in acht (zie hoofdstuk "Vorbereidingen / Montageplaats").
- ▶ Oneffenheden kunnen door middel van de verstelbare poten worden weggewerkt.

10.2 Verwarmingswateraansluiting



Materiële schade

De verwarmingsinstallatie waarop het toestel wordt aangesloten, moet door een installateur worden geïnstalleerd in overeenstemming met de waterinstallatieschema's in de planningsdocumenten.



Materiële schade

Wanneer bijkomende afsluitkleppen ingebouwd worden, dient u een bijkomend veiligheidsventiel toegankelijk aan te brengen op de warmteopwekker of in de onmiddellijke nabijheid ervan in de aanvoerleiding. Tussen de warmteopwekker en het veiligheidsventiel mag geen afsluitklep gemonteerd zijn.

Zuurstofdiffusie



Materiële schade

Vermijd open verwarmingsinstallaties. Gebruik bij vloerverwarmingen met kunststof leidingen zuurstofdiffusiedichte leidingen.

Bij vloerverwarmingen met niet-zuurstofdiffusiedichte kunststofleidingen of open verwarmingsinstallaties kan door zuurstofdiffusie corrosie optreden aan de stalen delen van de verwarmingsinstallatie (bijv. aan de warmtewisselaar van de warmwaterboiler, aan buffervaten, stalen verwarmingselementen of stalen buizen).

- ▶ Scheid bij zuurstofdoorlatende verwarmingssystemen het verwarmingssysteem tussen verwarmingscircuit en buffervat.



Materiële schade

De corrosieproducten (bijv. roestslib) kunnen neerslaan in de componenten van de verwarmingsinstallatie en door vernauwing van de doorsnede de capaciteit van de installatie beïnvloeden of storingen veroorzaken die leiden tot het uitvallen van de installatie.

Voedingsleidingen



Aanwijzing

Afhankelijk van de uitvoering van de verwarmingsinstallatie (drukverliezen) kan de maximaal toegelaten leidinglengte tussen het toestel en de warmtepomp variëren. Als richtwaarde moet worden uitgegaan van een maximale leidinglengte van 10 m en een leidingdiameter van 22-28 mm.

- ▶ Spoel de leidingen grondig door voordat de warmtepomp wordt aangesloten. Vreemde voorwerpen (bijv. laskorrels, roest, zand, dichtingsmateriaal) belemmeren de bedrijfszekerheid van het systeem.
- ▶ Monteer de verwarmingswater transporterende leidingen (zie hoofdstuk "Technische gegevens / Afmetingen en aansluitingen").
- ▶ Bescherm de aanvoer- en retourleiding tegen vorst door ze voldoende te isoleren.
- ▶ Sluit de hydraulische aansluitingen met een vlakke afdichting aan.

Wanneer het beschikbare externe drukverschil wordt overschreden, kunnen drukverliezen in de verwarmingsinstallatie tot een verlaagd verwarmingsvermogen leiden.

- ▶ Let er bij het aanleggen van de buizen op dat het beschikbare externe drukverschil niet wordt overschreden (zie hoofdstuk "Technische gegevens / Gegevenstabel").
- ▶ Let bij de berekening van de drukverliezen op de aanvoer- en retourleidingen en het drukverlies van de warmtepomp. De drukverliezen moeten door het beschikbare drukverschil gedekt worden.

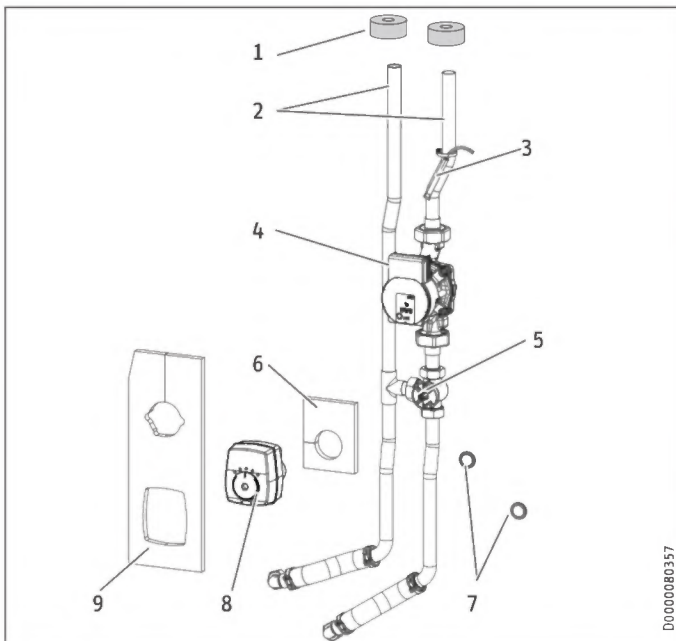
10.2.1 HSBC 3-HKM (optioneel)



WAARSCHUWING elektrische schok
 Ontkoppel het toestel voor het begin van de werkzaamheden op alle polen van de netaansluiting en tap het verwarmingscircuit af via de aftapkraan op het buffervat.

Voor uitbreiding met een gemengd verwarmingscircuit kunt u de als toebehoren verkrijgbare pompmodule HSBC 3-HKM monteren.

Leveringsomvang

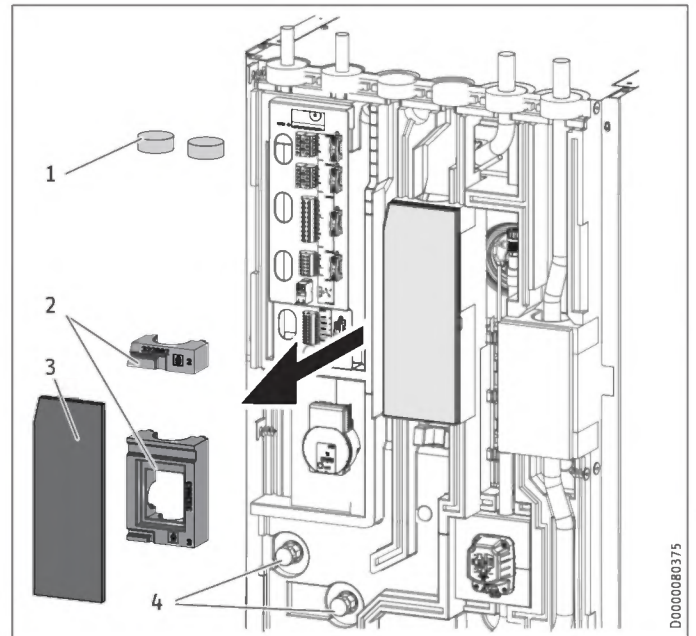


- 1 Buisisolatie
 - 2 Aansluitbuizen (*)
 - 3 Temp.sensor
 - 4 Circulatiepomp verwarmingscircuit (*)
 - 5 3-weg mengklep (*)
 - 6 Isolatiemat voor 3-weg mengklep
 - 7 Vlakke afdichtingen
 - 8 Servomotor voor 3-weg mengklep (*)
 - 9 Isolatiemat voor 3-weg mengklep en circulatiepomp van het verwarmingscircuit
- (*) Buisgroep

Vorbereiding montage

- ▶ Demonteer de frontbekleding en het isolatie-element 1 (zie hoofdstuk "Installatie / Voorbereidingen / Transport en oplevering").

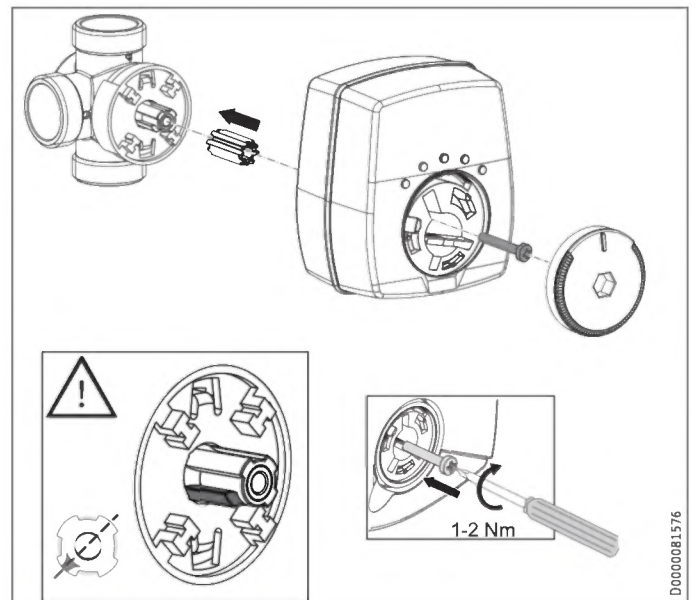
De volgende componenten zijn aan HSBC-zijde op de inbouwlocatie van de pompmodule voorgemonteerd:



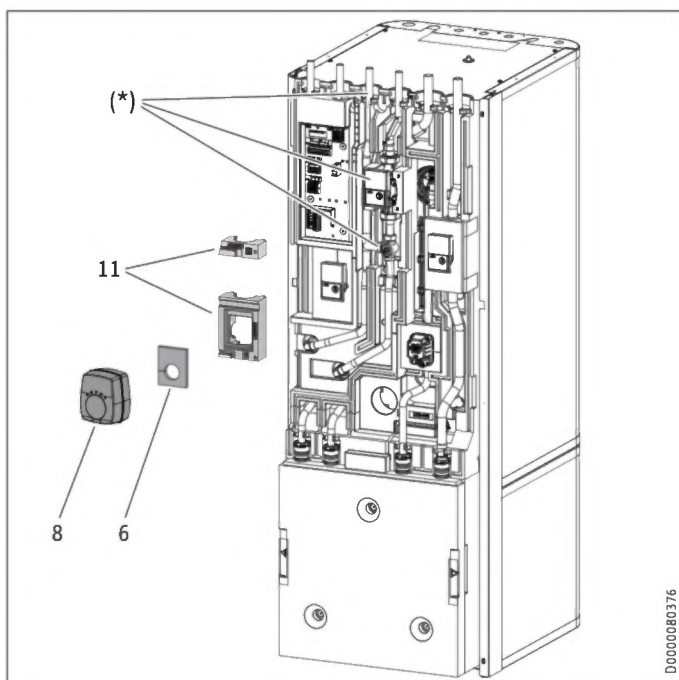
- 1 Isolatiepluggen
- 2 Gietstukken voor 3-weg mengklep
- 3 Isolatiemat gesloten
- 4 Overgangsnippel met opgeschroefde blindkappen

- ▶ Verwijder de isolatiepluggen.
- ▶ Verwijder de gesloten isolatiemat alsmede de gietstukken voor de 3-weg mengklep en de circulatiepomp van het verwarmingscircuit.
- ▶ Schroef de blindkappen van de overgangsnippels af terwijl u deze tegenhoudt.

Montage



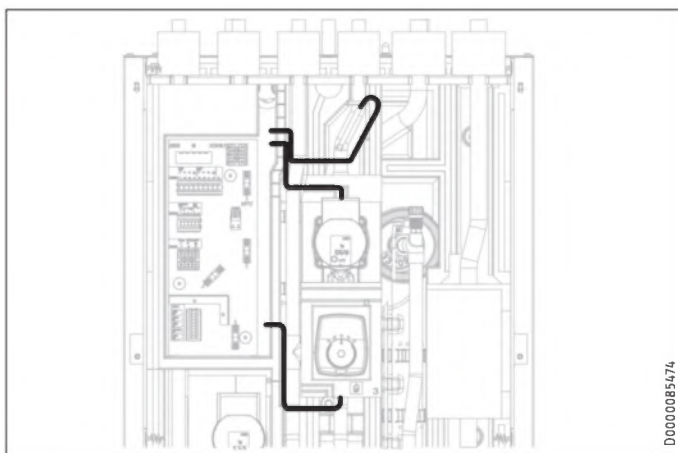
- ▶ Controleer de stand van de as van de 3-weg mengklep.
- ▶ Pas de stand eventueel aan.



(*) Buismodule geplaatst

- 6 Isolatiemat voor 3-weg mengklep
- 8 Servomotor voor 3-weg mengklep
- 11 Gietstukken voor 3-weg mengklep

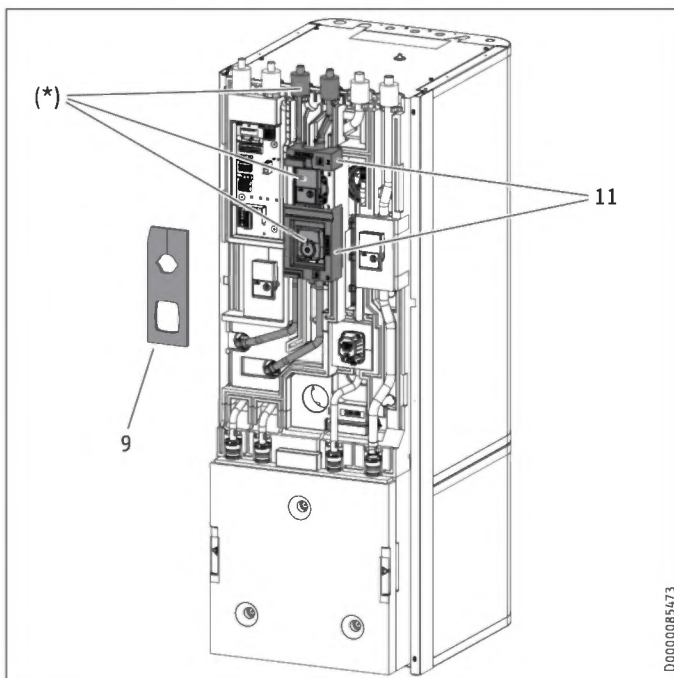
- ▶ Plaats de buismodule erin.
- ▶ Plaats de vlakke afdichtingen in de wartelmoeren van de aansluitbuizen.
- ▶ Schroef de wartelmoeren vast op de overgangsnippels terwijl u deze tegenhoudt.
- ▶ Controleer de uitlijning van de buizen en functie-elementen van de pompmodule.
- ▶ Draai alle schroefkoppelingen aan.
- ▶ Plaats de gietstukken voor de 3-weg mengklep over het mengkleplichaam en boven de pomp.
- ▶ Plaats de isolatiemat voor de 3-weg mengklep op het kleplichaam.
- ▶ Monteer de servomotor voor de 3-weg mengklep



Materiële schade

Om condensaatvorming te vermijden, plaatst u geen kabels in de voegen van de EPP-stukken.

- ▶ Leg de aansluitkabel van de pompmodule, zoals in de afbeelding, naar de schakelkast.
- ▶ Schuif de buisisolatie van bovenaf over de stempen van de aansluitbuizen.



(*) Buismodule geplaatst

- 9 Isolatiemat voor 3-weg mengklep en circulatiepomp van het verwarmingscircuit
- 11 Gietstukken voor 3-weg mengklep

- ▶ Plaats de isolatiemat aan de HKM-zijde voor de 3-weg mengklep en de circulatiepomp van het verwarmingscircuit.
- ▶ Neem de instellingen van de parameters in acht in menu "INSTELLINGEN/VERWARMEN/VERWARMINGSCIRCUIT 2" in de meegeleverde gebruiksaanwijzing van de warmtepompmanager.

10.3 Drinkwateraansluiting en veiligheidsgroep



Materiële schade

De maximaal toegelaten druk mag niet worden overschreden (zie hoofdstuk "Technische gegevens / Gegevenstabel").



Materiële schade

Het toestel dient met drukkranen gebruikt te worden.

Koudwaterleiding

Als materiaal is thermisch verzinkt staal, roestvast staal, koper of kunststof toegestaan.



Materiële schade

Een veiligheidsventiel is vereist.

Warmwaterleiding, circulatieleiding

Als materiaal is roestvast staal, koper en kunststof toegestaan.

10.3.1 Drinkwateraansluiting en veiligheidsgroep

- ▶ Spoel de buizen grondig door.
- ▶ Monteer de warmwateruitloopleiding en de koudwatertoevoerleiding (zie hoofdstuk "Technische gegevens / Afmetingen en aansluitingen"). Sluit de hydraulische aansluitingen met een vlakke afdichting aan.
- ▶ Monteer een typegekeurd veiligheidsventiel in de koudwatertoevoerleiding. Let erop dat, afhankelijk van de voedingsdruk, eventueel ook een drukreducerend ventiel moet worden geplaatst.
- ▶ Dimensioneer de afvoerleiding zodanig dat het water bij volledig geopend veiligheidsventiel ongehinderd kan wegstromen.
- ▶ De uitloopopening van het veiligheidsventiel moet geopend blijven naar de atmosfeer.
- ▶ Leg de afvoerleiding van het veiligheidsventiel met een continu verval naar de afvoer.

10.3.2 RBS-SBC (optioneel)



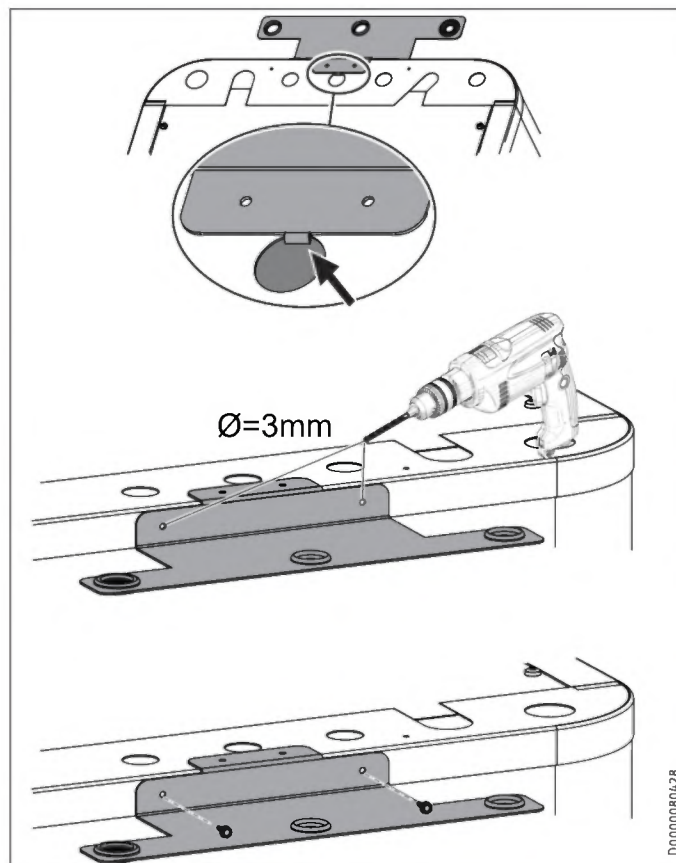
WAARSCHUWING elektrische schok

Ontkoppel het toestel voor het begin van de werkzaamheden op alle polen van de netaansluiting en tap de warmwaterboiler af.

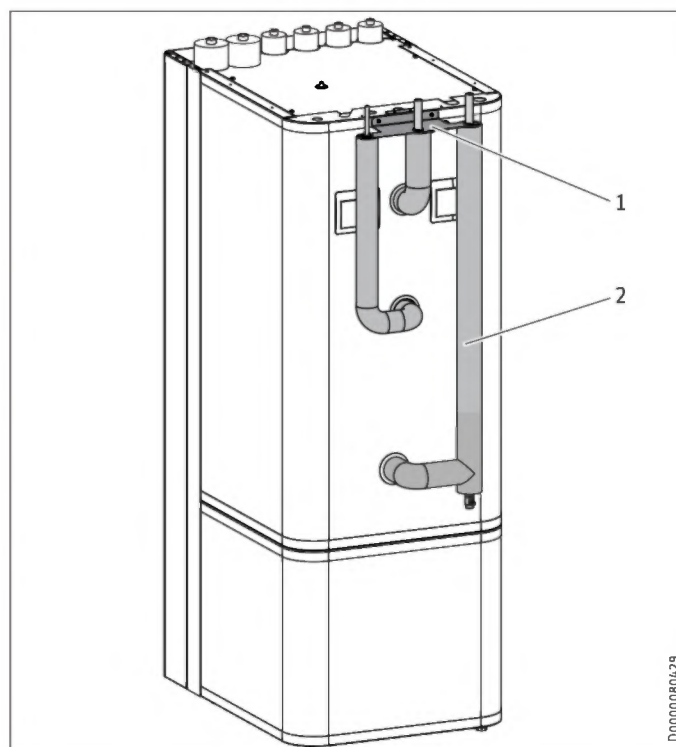


Aanwijzing

Op de volgende afbeeldingen staat buiskit RBS-SBC (zie hoofdstuk "Technische gegevens / Afmetingen en aansluitingen").



- ▶ Haak de houder voor de aansluitbuizen boven in het midden op het toestel.
- ▶ Gebruik de houder als boorsjabloon en boor de bevestigingsgaten voor.
- ▶ Zet de houder vast met de schroeven.



- 1 Houder
- 2 Geïsoleerde aansluitbuizen

- ▶ Monteer de aansluitbuizen een voor een. begin links of rechts, afhankelijk van de opstelling van het toestel.
- ▶ Steek de aansluitbuizen van onderaf door de houder.
- ▶ Schroef de aansluitingen met de wartelmoeren op het toestel.
- ▶ Sluit de buisleidingen van de buiskit aan op de huisinstallatie.

10.3.3 Circulatieleiding (optioneel)

U kunt op de aansluiting "Circulatie" een circulatieleiding met externe circulatiepomp aansluiten (zie hoofdstuk "Technische gegevens / Afmetingen en aansluitingen").

- ▶ Verwijder het afdichtkapje van de aansluiting "Circulatie" (zie "Technische gegevens / Afmetingen en aansluitingen").
- ▶ Sluit de circulatieleiding aan.

10.4 Installatie vullen



Materiële schade

Schakel de installatie niet elektrisch in, voordat deze is gevuld.

10.4.1 Watertoestand verwarmingscircuit

Het verwarmingssysteem wordt gevuld met drinkwater. Neem de volgende grenswaarden in acht, zodat het verwarmingssysteem niet beschadigd raakt.

	Eenheid	Waarde
Waterhardheid	°dH	≤ 3
pH-waarde		6,5-8,5
Chloride*	mg/l	< 50

* Als u kunt garanderen dat er geen zuurstof in het verwarmingsverdeeelsysteem wordt ingevoerd, hoeft de voorgeschreven chloridewaarde niet aangehouden te worden.

De waarde (waterhardheid, pH- en chloridewaarde) kunt u met in de handel verkrijgbare meetmiddelen meten of bij de betreffende drinkwaterproducent opvragen.

- ▶ Let op de lokale vereisten (bijv. VDI 2035 in Duitsland).

Wij adviseren om het vulwater niet te ontzouten, omdat hierdoor de pH-waarde kan worden aangetast.

- ▶ Wanneer u het vulwater ontzout of wanneer de pH-waarde van het vulwater onder 8,2 ligt, controleert u de pH-waarde 8-12 weken na de installatie, na elke bijvulling en bij het volgende onderhoud.
- ▶ Leng het vulwater niet aan met inhibitoren en additieven.

Toebehoren voor de waterontharding

Wanneer u het vulwater moet ontharden, kunt u het volgende product gebruiken.

- Verwarmings-onthardingsarmatuur HZEA
- Reservepatroon HZEN
- ▶ Controleer deze grenswaarden 8 - 12 weken na de ingebruikname, telkens na het bijvullen evenals tijdens het jaarlijkse onderhoud van de installatie.

Toestel in gebouwen die weinig worden bewoond

In de normale werking zijn de aansluitleidingen en de installatie beschermd door de bevroeringsbescherming van het toestel.

Wanneer het toestel gedurende een langere periode van de stroomvoorziening is ontkoppeld (buitendienststelling, langdurige stroomuitval), moet u het toestel aan de waterzijde aftappen. Anders is het toestel niet beschermd tegen vorst.

Wanneer bij installaties een stroomonderbreking niet kan worden herkend (bijv. bij langere afwezigheid in een vakantiewoning), kunt u de volgende veiligheidsmaatregel nemen.

- ▶ Leng het vulwater aan met ethyleenglycol in de geschikte concentratie (20-40-vol.%). Let op de gegevens op het antivriesmiddel. Gebruik uitsluitend door ons toegelaten antivriesmiddelen.
- ▶ Houd er rekening mee dat antivriesmiddelen de densiteit en de viscositeit van het vulwater wijzigen en de volumestroom verminderen.
- ▶ Verhoog het pompvermogen.

Vrijgegeven antivriesmiddelen:

Productbenaming	
MEG 10	Brine als concentraat op basis van ethyleenglycol
MEG 30	Brine als concentraat op basis van ethyleenglycol

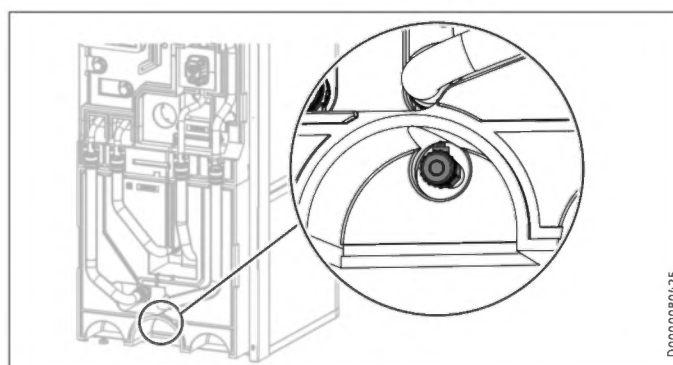
10.4.2 Verwarmingsinstallatie vullen



Materiële schade

Restanten glycol in de slangen kunnen het verwarmingswater verzuren. Dit kan leiden tot corrosie en storingen.

- ▶ Gebruik aparte slangen voor glycol en verwarmingswater.



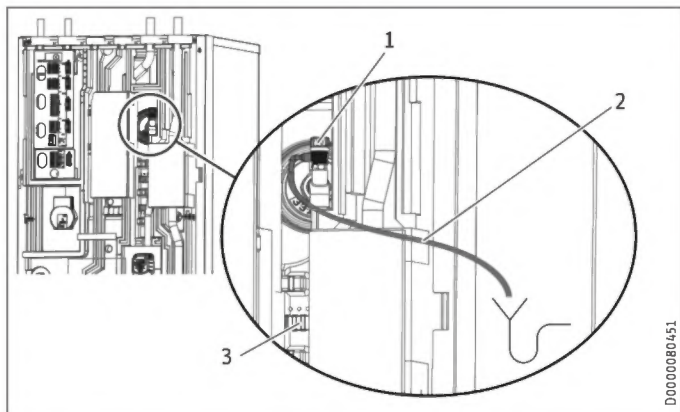
- ▶ Vul de verwarmingsinstallatie via de aftapkraan.
- ▶ Ontlucht het leidingsysteem.

10.4.3 Warmwaterboiler vullen

- ▶ Vul de warmwaterboiler via de aansluiting "Koudwatertoevoer".
- ▶ Open alle na het toestel geplaatste aftapkranen totdat het toestel gevuld is en het leidingnet luchtvrij is.
- ▶ Stel het doorstroomvolume in. Let daarbij op het maximaal toegelaten doorstroomvolume bij een volledig geopende kraan (zie hoofdstuk "Technische gegevens / Gegevenstabel"). Reduceer zo nodig het doorstroomvolume op de smoring van de veiligheidsgroep.
- ▶ Voer een dichtheidscontrole uit.

- ▶ Test het veiligheidsventiel.

10.5 Toestel ontluichten



- 1 Ontluchtingsventiel
- 2 Ontluchtungs-slang
- 3 Slangbevestiging

- ▶ Maak de ontluchtungs-slang uit de slangbevestiging los.
- ▶ Hang het vrije uiteinde van de ontluchtungs-slang in een opvangbak.
- ▶ Open het ontluchtungsventiel om te ontluichten.
- ▶ Sluit na het ontluichten het ontluchtungsventiel.
- ▶ Bevestig de ontluchtungs-slang.

11. Elektrische aansluiting



WAARSCHUWING elektrische schok
Voer alle werkzaamheden voor elektriciteitsaansluitingen en montage uit conform de voorschriften. Scheid alle polen van het toestel van de netaansluiting voor aanvang van alle werkzaamheden.



Materiële schade
Beveilig de stroomcircuits voor het toestel en de sturing afzonderlijk.



Materiële schade
Houd rekening met de specificaties op het typeplaatje. De aangegeven spanning moet overeenkomen met de netspanning.

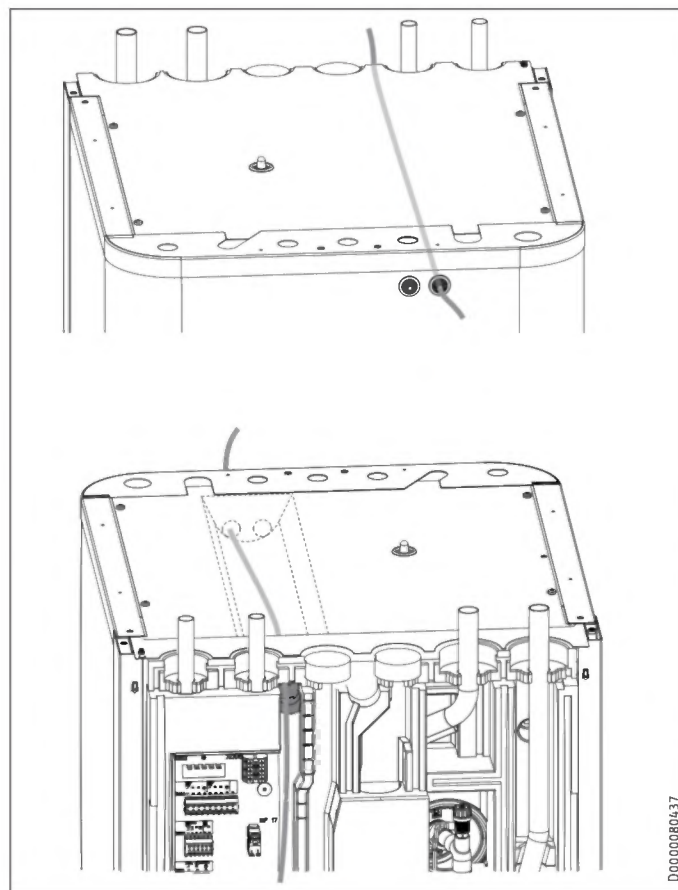


Aanwijzing
Er kunnen lekstromen tot 5 mA optreden.

Aansluiting op het elektriciteitsnet is alleen als vaste aansluiting toegestaan.

- ▶ Installeer een veiligheidsvoorziening, waarmee het toestel via een scheidingstraject van 3 mm van het stroomnet kan worden gescheiden. Veiligheidsvoorzieningen zijn bijv. veiligheidsschakelaars, LS-schakelaars, zekeringen.

De aansluitkast van het toestel bevindt zich achter de frontbekleding (zie hoofdstuk "Vorbereidingen / Transport en oplevering / Frontbekleding demonteren/monteren").



- ▶ Steek alle netaansluit- en sensorkabels door de kabeldoorvoer in het toestel.
- ▶ Sluit de netaansluit- en sensorkabels aan overeenkomstig de volgende gegevens.

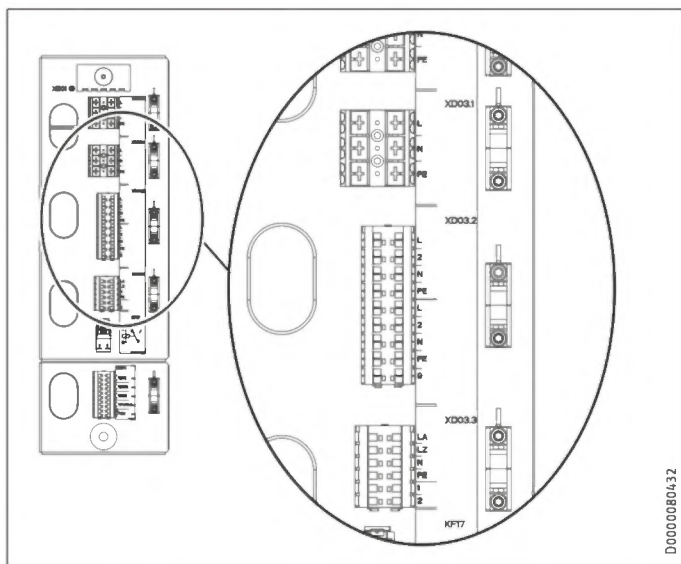
Het is uit het oogpunt van de beveiliging verplicht de volgende kabeldoorsnedes te installeren:

Beveiliging	Toewijzing	Kabeldiameter
B 16 A	Sturing	1,5 mm ²

INSTALLATIE

Elektrische aansluiting

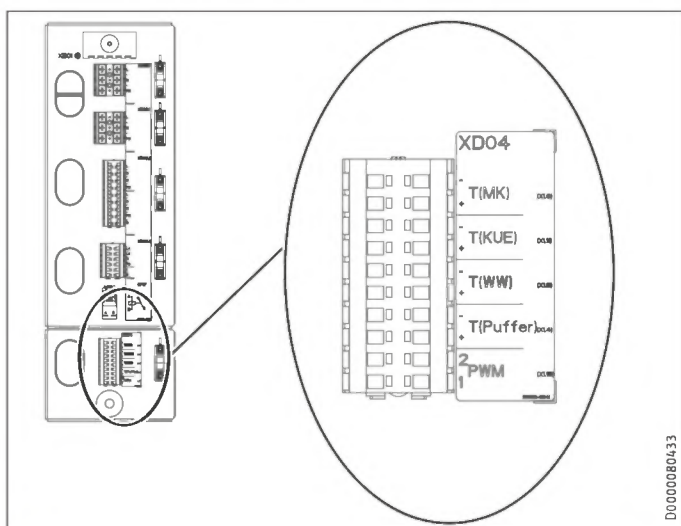
11.1 Stuurspanning



D0000080432

Klem	Stuurspanning
XD03.1	netaansluiting L, N, PE

11.2 Veiligheidslaagspanning



D0000080433

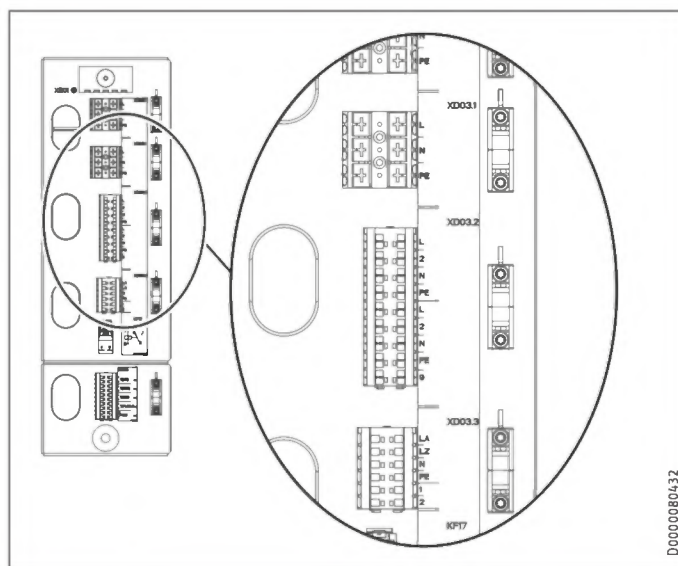
Klem	Veiligheidslaagspanning
XD04	T(MK) Temperatuursensor mengklepcircuit bij HSBC 3-HKM (optioneel)
	T(KUE) Temperatuursensor bij oppervlaktekoeling (optioneel)
	T(WW) Temperatuursensor warm water
	T(Puffer) Temperatuursensor buffervat
	PWM Aansturing WPM

Aansturing WPM via PWM-sigitaal

- Houd rekening met de gegevens in de ingebruiknamehandleiding van de warmtepompmanager WPM.

11.3 Toebehoren

11.3.1 HSBC 3-HKM (optioneel)

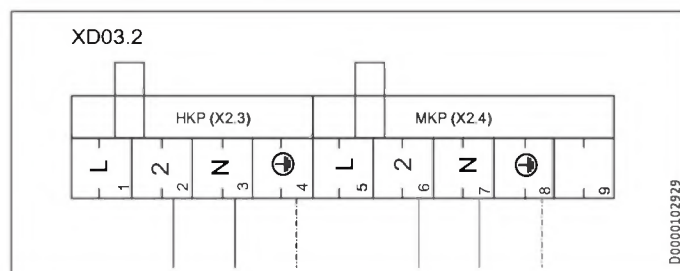


D0000080432

Klem	Netspanning
XD03.2-X2.4	L, N, PE MA11 Motor pomp verwarmingscircuit
XD03.3-X2.14	L, L, N MA19 Motor mengklep verwarmingscircuit 2

- Sluit de componenten elektrisch aan.

11.3.2 Veiligheidstemperatuurbegrenzer voor vloerverwarming STB-FB (optioneel)



D0000102929

U hebt twee mogelijkheden om de veiligheidstemperatuurbegrenzer STB-FB aan te sluiten.

Mogelijkheid		Klem
A	Verwijder de brug. Sluit de veiligheidstemperatuurbegrenzer aan op de klemmen.	X2.3 (L1), X2.3 (L2)
B	Verwijder de brug. Sluit de veiligheidstemperatuurbegrenzer aan op de klemmen.	X2.4 (L1), X2.4 (L2)

INSTALLATIE

Elektrische aansluiting

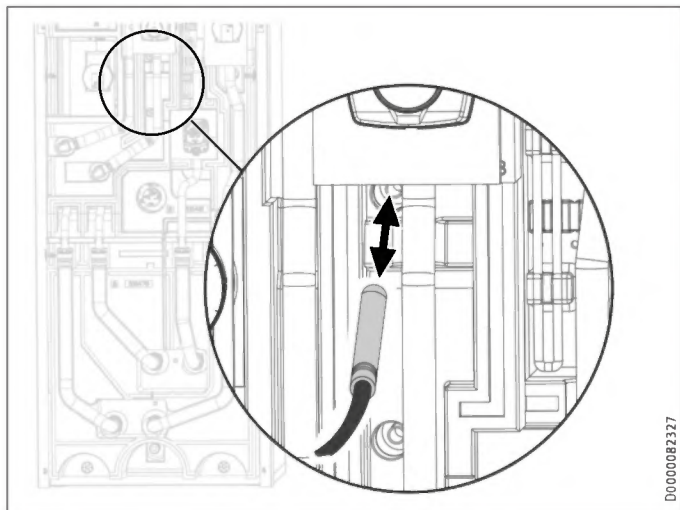
11.4 Sensormontage



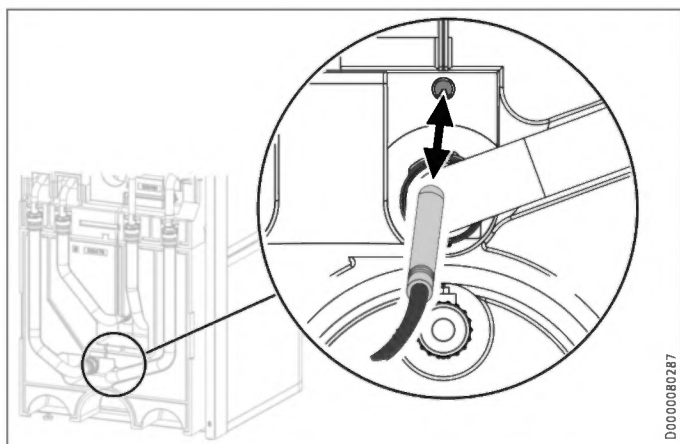
Aanwijzing

Bij de toestelcombinatie HSBC 300 L cool met WPF / WPF cool is een verwisseling van de temperatuursensor vereist.

- Gebruik de PTC-temperatuursensor die bij de warmtepomp is meegeleverd.

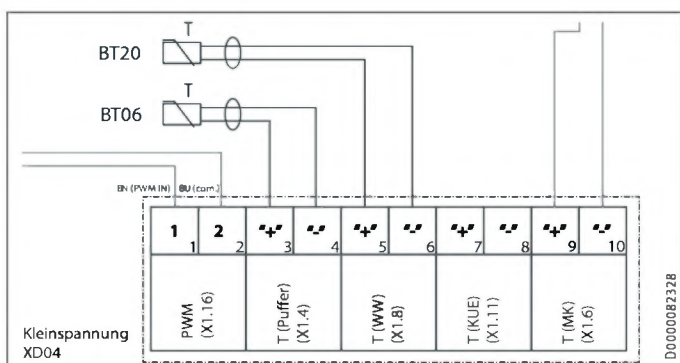


D0000082327



D0000080287

- Steek de temperatuursensor in de sensorhuls "Sensor warm water".



D0000082328

Klem	Veiligheidslaagspanning
XD04	BT06 Temperatuursensor buffervat
	BT20 Temperatuursensor warm water

- Sluit de componenten elektrisch aan.

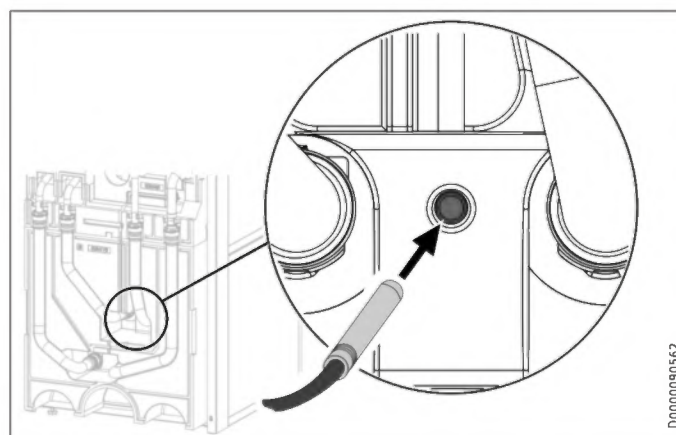
Relevante toestellen

Materiaalnummer	
238826	HSBC 300 L cool
232909	WPF 04
232910	WPF 05
232911	WPF 07
232912	WPF 10
232915	WPF 04 cool
232916	WPF 05 cool
232917	WPF 07 cool
232918	WPF 10 cool

11.4.1 Temperatuursensor bij oppervlaktekoeling (optioneel)

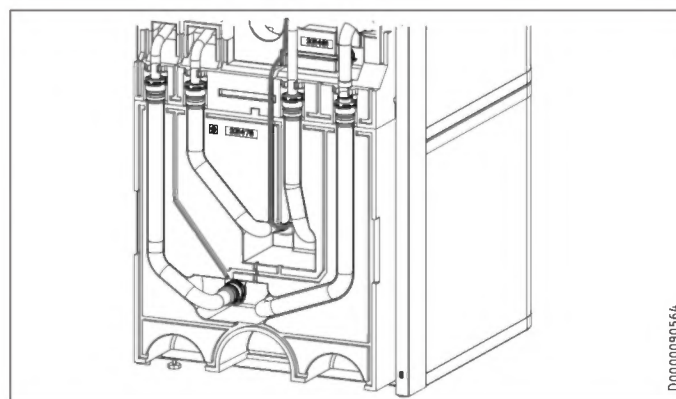
Bij oppervlaktekoeling is de montage van een als toebehoren verkrijgbare temperatuursensor vereist.

- Demonteer de frontbekleding (zie hoofdstuk "Vorbereidungen / Transport en oplevering / Frontbekleding demonteren / monteren").



D0000090562

- Steek de temperatuursensor in de sensorhuls "Sensor WP koelen optioneel".



D0000090564

- Leg de sensorkabel in de daartoe voorziene geleidingsgrof in het isolatie-element.
- Sluit de temperatuursensor aan op T(KUE) van de aansluitklem XD04 van het toestel.

12. Ingebruikname

Voor de ingebruikname kunt u een beroep doen op onze klanten-service (tegen betaling).

Als u het toestel commercieel gebruikt, dient u voor de ingebruikname rekening te houden met de eventuele voorschriften van de bedrijfsveiligheidsverordening. Meer informatie hieromtrent vindt u bij de bevoegde toezichhoudende instantie (in Duitsland is dat bijv. TÜV).

12.1 Instellingen aan de warmtepompmanager



Aanwijzing

▶ Houd rekening met de gegevens in de ingebruiknamehandleiding van de warmtepompmanager.

Voorwaarde: De warmtepompmanager heeft de warmtepomp herkend.

▶ Open het menu en voer de code in.

Parameters	Code
WEERGAVE (INSTELLINGEN)	1 0 0 0

▶ Stel de parameters in.

Parameters	Instelling
WARMWATERBEDRIJF (INSTELLINGEN/WARM WATER/BASISINSTELLING)	PARALLELE WERKING
WERKING (INGEBRUIKNAME/I/O CONFIGURATIE/UITGANG X1.16)	PWM 100 %...0 %
POMP (INGEBRUIKNAME/I/O CONFIGURATIE/UITGANG X1.16)	VERWARMING LAADPOMPREGELING

13. Instellingen

13.1 Circulatiepompen Wilo-Para .../Sc

▶ Stel, afhankelijk van het verwarmingsverdeelstelsel, de bedrijfsmodus van de pomp in.

Lichtindicatoren (leds)

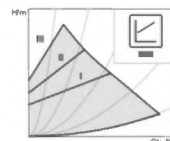
	Meldingsindicator: Led licht groen op in normaal bedrijf Led licht op/knipperd bij storing
	Weergave van de geselecteerde regelingswijze Δp -v, Δp -c en constant toerental
	Weergave van de geselecteerde karakteristiek (I, II, III) binnen de regelingswijze
	Weergavecombinaties van de leds tijdens de ontluchtingsfunctie, handmatige herstart en toetsvergrendeling

Bedieningstoets

	Drukken Regelingswijze selecteren Selectie van de karakteristiek (I, II, III) binnen de regelingswijze
	Lang drukken Ontluchtingsfunctie activeren (3 seconden drukken) Handmatig herstarten (5 seconden drukken) Toetsen blokkeren/deblokkeren (8 seconden drukken)

Regelingswijzen en functies

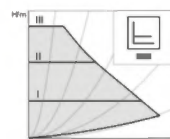
Drukverschil variabel Δp -v (I, II, III)



Aanbeveling bij tweebuis-verwarmingssystemen met radiatoren voor de reductie van stromingsgeluiden aan thermostatische kranen

De pomp vermindert de opvoerhoogte bij het dalende debiet in het leidingnet tot de helft.
Besparing van elektrische energie door aanpassing van de opvoerhoogte aan de benodigde volumestroom en lagere stromingssnelheden.
Drie voorgedefinieerde karakteristieken (I, II, III) om uit te kiezen.

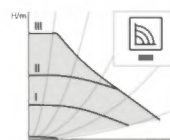
Drukverschil constante Δp -c (I, II, III)



Aanbeveling bij vloerverwarmingen of bij ruim gedimensioneerde buisleidingen of alle toepassingen zonder veranderlijke buisnetkarakteristiek (bijv. boilerlaadpompen) alsmede éénbuis-verwarmingssystemen met radiatoren

De regeling houdt de ingestelde opvoerhoogte constant, onafhankelijk van het gevraagde debiet.
Drie voorgedefinieerde karakteristieken (I, II, III) om uit te kiezen.

Constant toerental (I, II, III)



Aanbeveling bij installaties met onveranderlijke installatieweerstand die een constante volumestroom nodig hebben.

De pomp draait in drie voorgedefinieerde vaste toerentalstanden (I, II, III).



Aanwijzing

Fabrieksinstelling: Constant toerental, Karakteristiek III

Ontluchten



Warmtepompstelsel vakkundig vullen en ontluchten
Wanneer de pomp niet automatisch ontlucht:
Ontluchtingsfunctie met de bedieningstoets activeren, 3 seconden indrukken, dan loslaten.
Ontluchtingsfunctie start (duurt 10 minuten).
De bovenste en onderste led-rijen knipperen afwisselend in secondeninterval.
Om af te breken, de bedieningstoets 3 seconden indrukken.



Aanwijzing

Na het ontluchten toont de led-indicator de voordien ingestelde waarden van de pomp.

Regelingswijzen instellen

Regelingswijze selecteren



De led-selectie van de regelingswijzen en van de bijbehorende karakteristieken gebeurt met de wijzers van de klok mee.

Bedieningstoets kort (ca. 1 seconde) indrukken.
Leds tonen de momenteel ingestelde regelingswijze en karakteristiek (zie volgende tabel).

Bedieningstoets	LED-indicator	Regelmodus	Karakteristiek
1x		Constant toerental	II

Bedieningstoets	LED-indicator	Regelmodus	Karakteristiek
2x		Constant toerental	I
3x		Drukverschil variabel $\Delta p-v$	III
4x		Drukverschil variabel $\Delta p-v$	II
5x		Drukverschil variabel $\Delta p-v$	I
6x		Drukverschil constant $\Delta p-c$	III
7x		Drukverschil constant $\Delta p-c$	II
8x		Drukverschil constant $\Delta p-c$	I
*9x		Constant toerental	III

(*) Wanneer de negende keer op de toets wordt gedrukt, is de basisinstelling (constant toerental, karakteristiek III) weer bereikt.

14. Overdracht van het toestel

- ▶ Leg aan de gebruiker de werking van het toestel uit en leer hem het gebruik ervan kennen.
- ▶ Wijs de gebruiker op mogelijk gevaar.
- ▶ Overhandig hem deze handleiding.

15. Buitendienststelling



Materiële schade

Houd rekening met de temperatuurgrenzen en het minimale circulatievolume aan de warmteafgiftezijde (zie hoofdstuk "Technische gegevens / Gegevenstabel").



Materiële schade

Tap bij volledig uitgeschakelde warmtepomp en in geval van vorstgevaar de installatie af (zie hoofdstuk "Onderhoud / Warmwaterboiler aftappen").

- ▶ Wanneer de installatie buiten werking wordt gesteld, zet de warmtepompmanager dan op stand-by, zodat de veiligheidsfuncties ter bescherming van de installatie (bijv. vorstbescherming) actief blijven.

16. Onderhoud



WAARSCHUWING elektrische schok

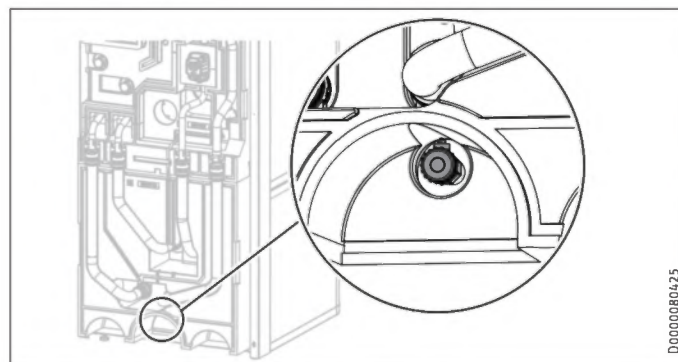
Voer alle werkzaamheden voor elektriciteitsaansluitingen en montage uit conform de voorschriften.



WAARSCHUWING elektrische schok

Koppel alle polen van het toestel los van de netspanning voordat u met de werkzaamheden begint.

Buffervat aftappen



- ▶ Tap het buffervat af via de aftapkraan.

Warmwaterboiler aftappen



VOORZICHTIG verbranding

Tijdens het aftappen kan er heet water uit het toestel lopen.

- ▶ Sluit de afsluitklep in de koudwatertoevoerleiding.
- ▶ open de warmwaterklep van alle aftappunten.
- ▶ Tap de warmwaterboiler af via de aansluiting "Koudwatertoevoer".

Warmwaterboiler reinigen en ontkalken



Materiële schade

Gebruik geen ontkalkingspomp en geen ontkalkingsmiddelen om de boiler te reinigen.

- ▶ Reinig het toestel via de revisieflens.

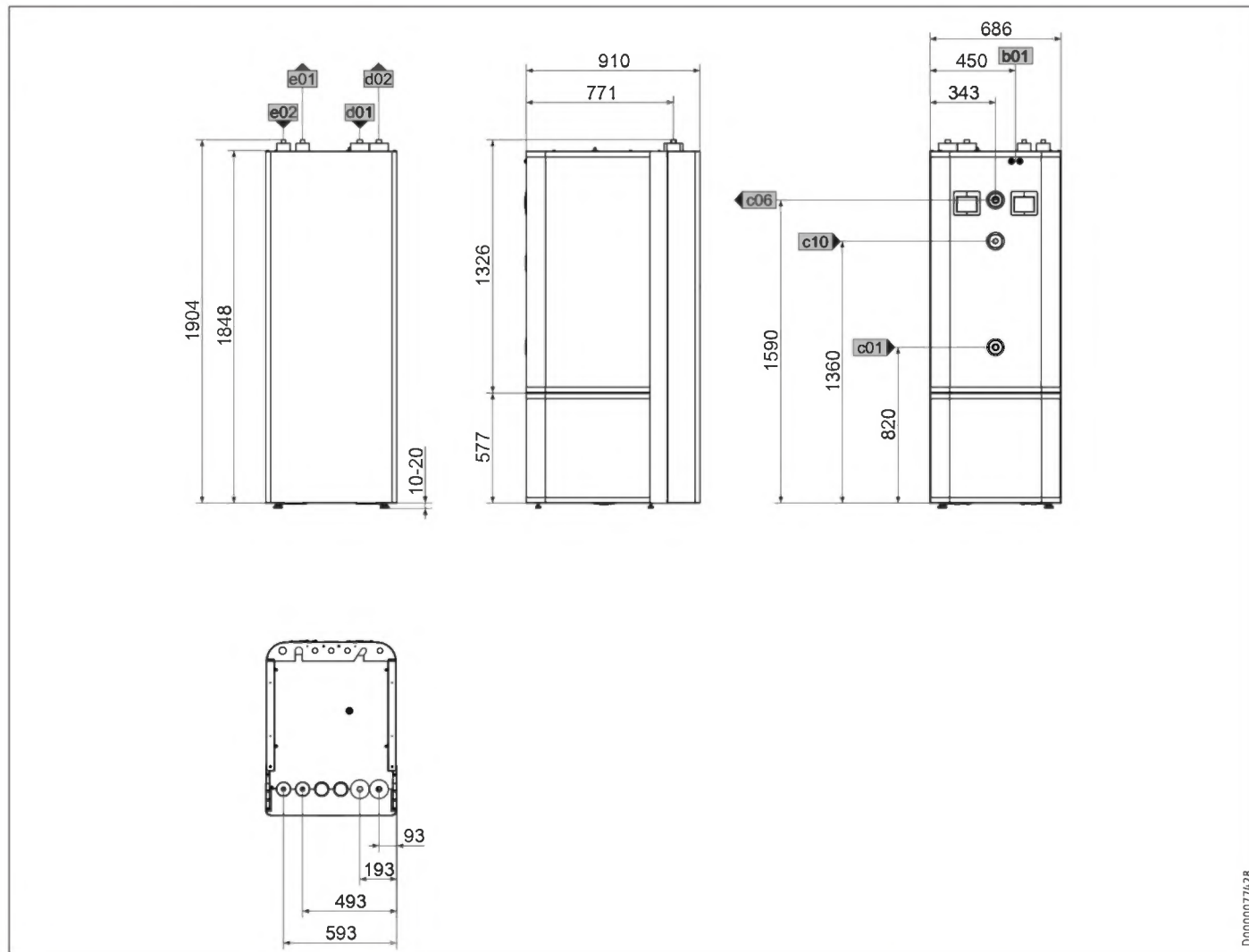
Zie voor het aanhaalkoppel van de flensschroeven het hoofdstuk "Technische gegevens/afmetingen en aansluitingen".

Signaalanode vervangen

- ▶ Vervang de signaalanode als deze is versleten.

17. Technische gegevens

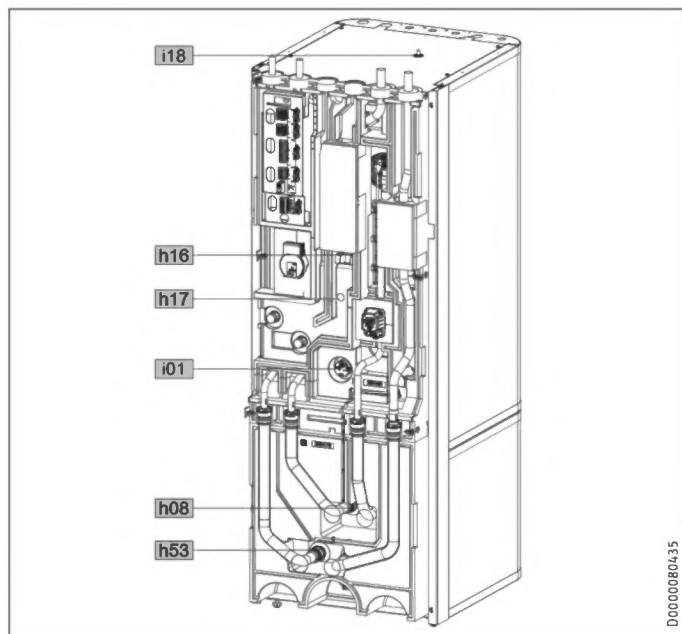
17.1 Afmetingen en aansluitingen



D0000077428

HSBC 300 L cool			
b01	Doorvoer elektr.kabels		
c01	Koudwatertoevoer	Buitendraad	G 1
c06	Warmwateruitloop	Buitendraad	G 1
c10	Circulatie	Buitendraad	G 1/2
d01	WP-aanvoer	Diameter	mm 28
d02	WP-retour	Diameter	mm 28
e01	Verwarming aanvoer	Diameter	mm 22
e02	Verwarming retour	Diameter	mm 22

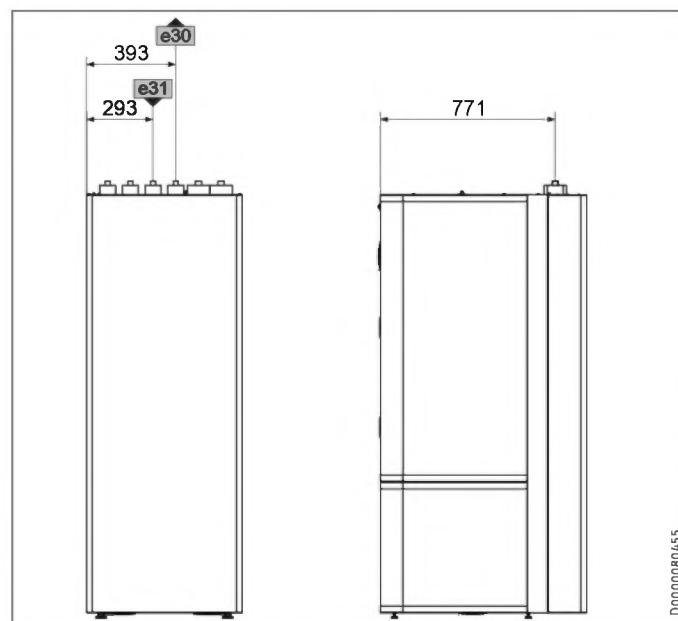
Overige afmetingen en aansluitingen



HSBC 300 L cool			
i18	Veiligheidsanode	Binnendraad	G 1 1/4
h08	Sensor WP-koelen optioneel	Diameter	mm 9,5
h16	Voeler warm water	Diameter	mm 9,5
h17	Voeler warm water optioneel	Diameter	mm 9,5
h53	Sensor verwarming	Diameter	mm 9,5
i01	Flens	Buitendiameter	mm 140
		Aanhaalkoppel	Nm 45

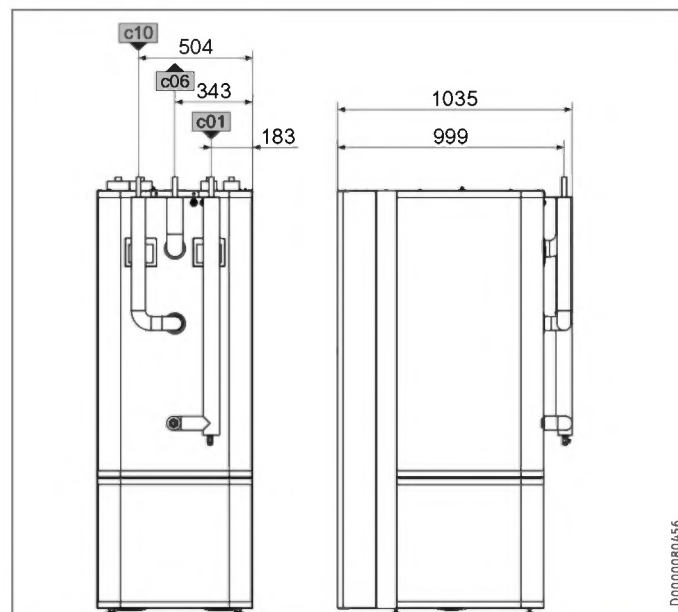
17.1.1 Toebehoren

HSBC 3-HKM



HSBC 3-HKM			
e30	Aanvoer verw. gemengd	Diameter	mm 22
e31	Retour verw. gemengd	Diameter	mm 22

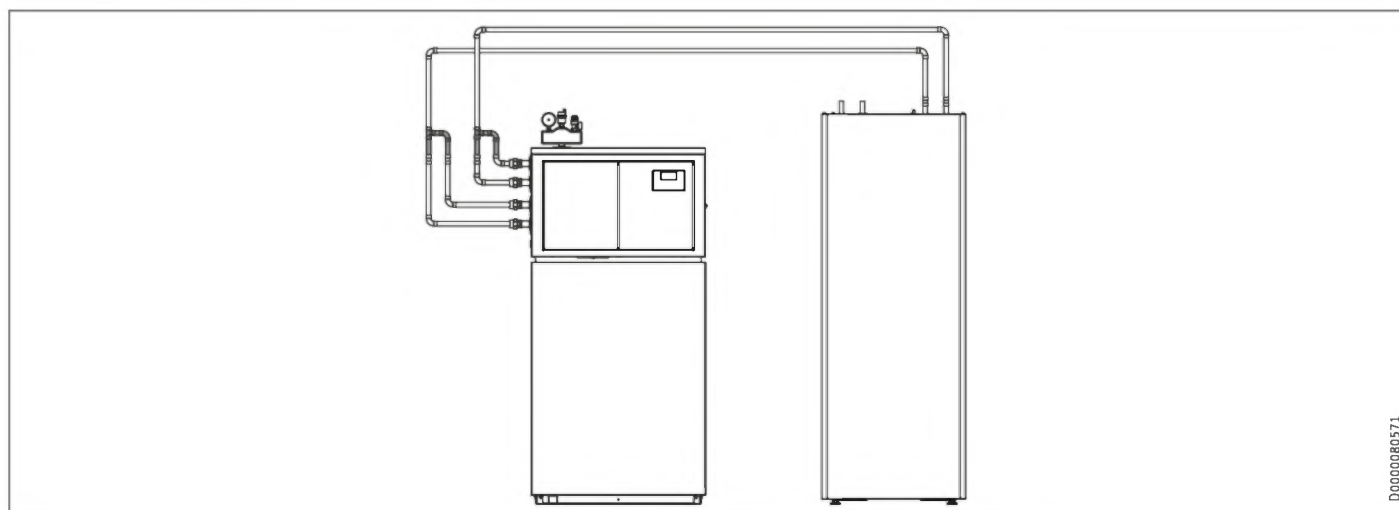
RBS-SBC



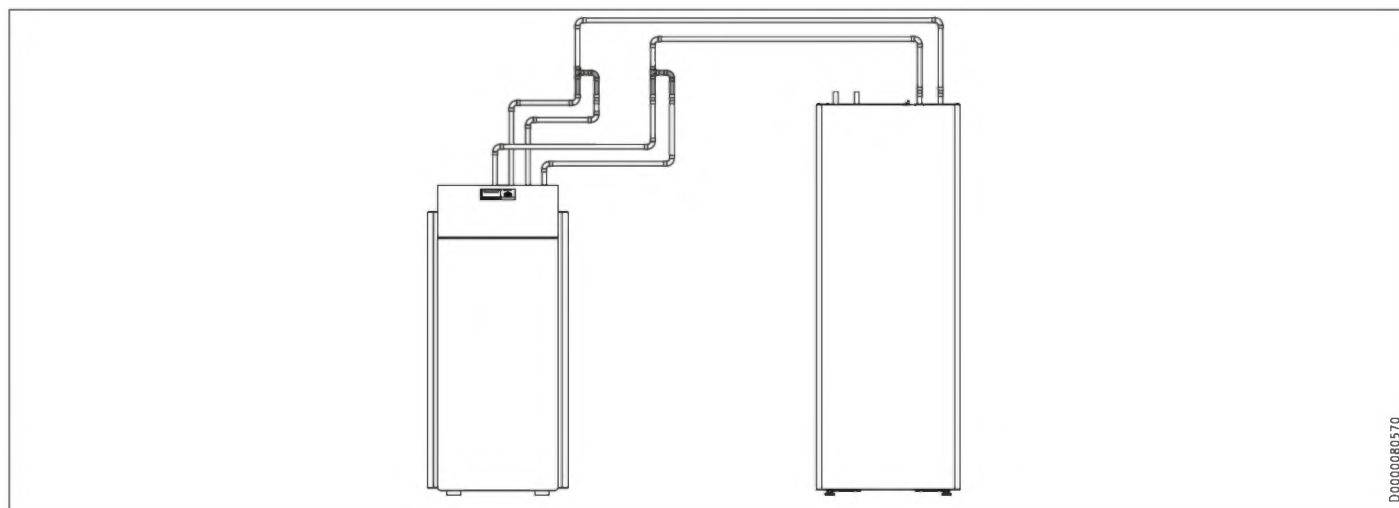
RBS-SBC			
c01	Koudwatertoevoer	Diameter	mm 22
c06	Warmwateruitloop	Diameter	mm 22
c10	Circulatie	Diameter	mm 12

BT06	Temperatuursensor WP buffervat
BT08	Temperatuursensor WP koelen
BT20	Temperatuurvoeler warmwaterboiler
BT13	Temperatuursensor WP-aanvoer HK2 (toebehoren HSBC 3-HKM)
MA10	Motor pomp verwarmingscircuit
MA11	Motor pomp WP-verwarmingscircuit 2 (toebehoren HSBC 3-HKM)
MA14	Motor bufferpomp
MA15	Motor omschakelventiel verwarming - warm water
MA19	Motor mengventiel verwarmingscircuit 2 (toebehoren HSBC 3-HKM)
XD04	Aansluitklem veiligheidslaagspanning
XD06.1	Aansluitklem verwarming (toebehoren HSBC 3-HE)
XD06.2	Aansluitklem verwarming (toebehoren HSBC 3-HE)
XD03.1	Aansluitklem besturing (netwerk-bufferlaadpomp)
XD03.2	Aansluitklem besturing (verwarmingscircuitpomp, pomp verwarmingscircuit 2)
XD03.3	Aansluitklem besturing (mengklep verwarmingscircuit 2, omschakelklep)
KF17	Relais omschakelklep warmtebron
XE01	Aardingsklem netvoeding

17.3 Installatievoorbeeld



D0000080571



D0000080570

17.4 Gegevens over het energieverbruik

Productgegevensblad: Warmwaterboiler volgens verordening (EU) nr. 812/2013 (S.I. 2019 nr. 539/programma 2)

		HSBC 300 L cool	
			238826
Fabrikant		STIEBEL ELTRON	
Typeaanduiding van de leverancier		HSBC 300 L cool	
Energierendementsklasse			B
Stilstandsverliezen S	W		61
Boilervolume V	l		291

17.5 Gegevenstabel

		HSBC 300 L cool	
			238826
Hydraulische gegevens			
Nominale inhoud warmwaterboiler	l		270
Nominale inhoud buffervat	l		100
Oppervlakte warmtewisselaar	m ²		3,20
Inhoud warmtewisselaar	l		21
Extern beschikbaar drukverschil circulatiepomp verwarmingscircuit 1 bij 1,0 m ³ /h	hPa		725
Extern beschikbaar drukverschil circulatiepomp verwarmingscircuit 1 bij 1,5 m ³ /h	hPa		663
Extern beschikbaar drukverschil circulatiepomp verwarmingscircuit 1 bij 2,0 m ³ /h	hPa		444
Extern beschikbaar drukverschil circulatiepomp verwarmingscircuit 2 (optioneel) bij 1,0 m ³ /h	hPa		665
Extern beschikbaar drukverschil circulatiepomp verwarmingscircuit 2 (optioneel) bij 1,5 m ³ /h	hPa		518
Extern beschikbaar drukverschil circulatiepomp verwarmingscircuit 2 (optioneel) bij 2,0 m ³ /h	hPa		189
Werkingsgebied			
Max. toegelaten druk warmwaterboiler	MPa		1,00
Testdruk warmwaterboiler	MPa		1,50
Max. doorstroomvolume	l/min		25
Max. toegelaten druk buffervat	MPa		0,30
Testdruk buffervat	MPa		0,45
Max. toegelaten temperatuur	°C		85
Max. toegelaten temperatuur primaire zijde	°C		75
Verbruik			
Max. verbruik circulatiepomp verwarmingszijde	W		60
Energiegegevens			
Energieverbruik in stand-by/24 uur bij 65 °C	kWh		1,50
Energierendementsklasse			B
Elektrische gegevens			
Frequentie	Hz		50
Uitvoeringen			
Beschermingsgraad (IP)			IP20
Afmetingen			
Hoogte	mm		1918
Breedte	mm		680
Diepte	mm		910
kantelmaat	mm		2123
Gewichten			
Gewicht bovendeel	kg		176
Gewicht onderdeel	kg		56
Gevuld gewicht	kg		639
Leeg gewicht	kg		248

Overige gegevens

		HSBC 300 L cool	
			238826
Maximale opstelhoogte	m		2000

17.5.1 Toebehoren

Buiskit RBS-SBC

		RBS-SBC	
			238827
Aansluitingen			
Aansluiting koud water	mm		22
Aansluiting warm water	mm		22
Aansluiting circulatieleiding	mm		12
Uitvoeringen			
Geschikt voor		...SBC 300 cool/plus, 300 L cool/plus, STI-D 270	

Pompmodule HSBC 3-HKM

		HSBC 3-HKM	
			238825
Aansluitingen			
Aansluiting verwarmingscircuit	mm		22

Garantie

Voor toestellen die buiten Duitsland zijn gekocht, gelden de garantievoorwaarden van onze Duitse ondernemingen niet. Bovendien kan in landen waar één van onze dochtermaatschappijen verantwoordelijk is voor de verkoop van onze producten, alleen garantie worden verleend door deze dochtermaatschappij. Een dergelijk garantie wordt alleen verstrekt, wanneer de dochtermaatschappij eigen garantievoorwaarden heeft gepubliceerd. In andere situaties wordt er geen garantie verleend.

Voor toestellen die in landen worden gekocht waar wij geen dochtermaatschappijen hebben die onze producten verkopen, verlenen wij geen garantie. Een eventueel door de importeur verzekerde garantie blijft onverminderd van kracht.

Milieu en recycling

- ▶ Gooi het toestel en de materialen na gebruik weg conform de nationale voorschriften.



- ▶ Wanneer op het toestel een doorgestreepte vuilcontainer is afgebeeld, brengt u het toestel voor hergebruik en recycling naar de gemeentelijke inzamelpunten of terugnamepunten in de handel.



Dit document bestaat uit recyclebaar papier.

- ▶ Gooi het document na de levenscyclus van het toestel overeenkomstig de nationale voorschriften weg.

AVVERTENZE SPECIALI

USO

1. Avvertenze generali	107
1.1 Documenti di riferimento	107
1.2 Avvertenze di sicurezza	107
1.3 Altre segnalazioni utilizzate in questo documento	108
1.4 Avvertenze riportate sull'apparecchio	108
1.5 Unità di misura	108
2. Sicurezza	108
2.1 Uso conforme	108
2.2 Istruzioni di sicurezza generali	108
2.3 Marchio di collaudo	108
3. Compatibilità dell'apparecchio	109
4. Descrizione dell'apparecchio	109
5. Pulizia, cura e manutenzione	109
6. Risoluzione dei problemi	109

INSTALLAZIONE

7. Sicurezza	110
7.1 Istruzioni di sicurezza generali	110
7.2 Disposizioni, norme e direttive	110
8. Descrizione dell'apparecchio	110
8.1 Contenuto della fornitura	110
8.2 Accessori	110
9. Operazioni preliminari	110
9.1 Luogo di montaggio	110
9.2 Trasporto e movimentazione	111
10. Montaggio	116
10.1 Installazione dell'apparecchio	116
10.2 Allacciamento acqua per il riscaldamento	116
10.3 Allacciamento acqua potabile e gruppo di sicurezza	119
10.4 Riempimento dell'impianto	120
10.5 Sfiato dell'apparecchio	121
11. Allacciamento elettrico	121
11.1 Tensione di comando	122
11.2 Bassissima tensione di sicurezza	122
11.3 Accessori	122
11.4 Installazione dei sensori	123
12. Messa in funzione	124
12.1 Impostazioni del quadretto di comando pompa di calore	124
13. Impostazioni	124
13.1 Pompe di circolazione Wilo-Para .../Sc	124
14. Consegna dell'apparecchio	125
15. Spegnimento del sistema	125
16. Manutenzione	125
17. Dati tecnici	126
17.1 Misure e allacciamenti	126
17.2 Schema elettrico	128
17.3 Esempio di installazione	129
17.4 Dati relativi al consumo energetico	130
17.5 Tabella dei dati	130

GARANZIA

TUTELA DELL'AMBIENTE E RICICLAGGIO

AVVERTENZE SPECIALI

- L'apparecchio può essere utilizzato da bambini dagli 8 anni in su e da persone affette da handicap fisico, sensoriale o mentale, nonché da persone senza esperienza e senza specifiche conoscenze, solo se sotto sorveglianza o se precedentemente istruite sull'utilizzo sicuro dell'apparecchio e dopo aver compreso i pericoli che l'utilizzo comporta. Non lasciare che i bambini giochino con l'apparecchio. Non far eseguire le operazioni di pulizia e manutenzione di competenza dell'utente a bambini non sorvegliati.
- L'allacciamento alla rete elettrica è consentito solo come allacciamento fisso. Installare un dispositivo di sicurezza che consenta di staccare l'apparecchio dalla rete elettrica con una distanza di isolamento di 3 mm. Ad esempio, sono dispositivi di sicurezza i contattori, gli interruttori magnetotermici, i fusibili.
- Attenersi a tutte le normative e disposizioni nazionali e regionali in vigore.
- Rispettare le distanze minime (vedere il capitolo "Installazione / Operazioni preliminari / Luogo di montaggio").
- L'installazione, la messa in funzione, la manutenzione e la riparazione dell'apparecchio devono essere eseguite esclusivamente da un tecnico qualificato.

Caldaie acqua calda sanitaria

- Svuotare l'apparecchio procedendo come descritto nel capitolo "Installazione / Manutenzione / Svuotamento dell'accumulatore acqua calda sanitaria".
- Rispettare la pressione massima ammessa (vedere il capitolo "Installazione / Dati tecnici / Tabella dei dati").
- L'accumulatore dell'acqua calda sanitaria è sottoposto alla pressione di alimentazione. Durante il riscaldamento, dalla valvola di sicurezza gocciola dell'acqua di espansione.

- L'apertura di scarico della valvola di sicurezza deve rimanere aperta verso l'atmosfera.

USO

1. Avvertenze generali

I capitoli "Avvertenze speciali" e "Uso" si rivolgono all'utilizzatore finale e al tecnico specializzato.

Il capitolo "Installazione" si rivolge al tecnico specializzato.



Avvertenza

Leggere attentamente le presenti istruzioni prima dell'uso e conservarle per un futuro riferimento. Consegnare le istruzioni all'eventuale utilizzatore successivo.

1.1 Documenti di riferimento



Istruzioni di installazione e uso della pompa di calore collegata



Istruzioni di installazione e uso di tutti gli altri componenti che fanno parte dell'impianto

1.2 Avvertenze di sicurezza

1.2.1 Struttura delle avvertenze di sicurezza



TERMINE DI SEGNALAZIONE Tipo di pericolo
Qui sono indicate le possibili conseguenze in caso di mancata osservanza delle avvertenze di sicurezza.
► Qui sono indicate le misure da adottare per evitare i pericoli.

1.2.2 Simboli, tipo di pericolo

Simbolo	Tipo di pericolo
	Lesione
	Scarica elettrica
	Ustione (ustione, scottatura)

1.2.3 Termini di segnalazione

TERMINE DI SEGNALAZIONE	Significato
PERICOLO	Note che, se non osservate, causano lesioni gravi o addirittura letali.
AVVERTENZA	Note che, se non osservate, possono causare lesioni gravi o addirittura letali.
CAUTELO	Note che, se non osservate, possono causare lesioni medio-gravi o lievi.

1.3 Altre segnalazioni utilizzate in questo documento



Avvertenza

Le avvertenze generali sono contrassegnate dal simbolo indicato qui a fianco.

- Leggere con attenzione i testi delle avvertenze.

Simbolo	Significato
	Danni materiali (danni all'apparecchio, danni indiretti e danni ambientali)
	Smaltimento dell'apparecchio

- Questo simbolo indica che si deve intervenire. Le azioni necessarie vengono descritte passo per passo.

1.4 Avvertenze riportate sull'apparecchio

Allacciamenti

Simbolo	Significato	
	Adduzione / Entrata	freccia rossa: caldo freccia blu: freddo freccia verde: neutro
	Erogazione / Uscita	freccia rossa: caldo freccia blu: freddo freccia verde: neutro
	acqua calda potabile	
	Circolo	
	pompa di calore	
	Riscaldamento	

1.5 Unità di misura



Avvertenza

Tutte le misure sono riportate in millimetri, salvo diversa indicazione.

2. Sicurezza

2.1 Uso conforme

L'apparecchio viene utilizzato per il riscaldamento invernale e il raffrescamento estivo (7 °C / 12 °C) degli ambienti e per la produzione di acqua calda sanitaria.

L'apparecchio è progettato per l'impiego in ambiente domestico. Può essere utilizzato in modo sicuro anche da persone non specificamente istruite. L'apparecchio può essere utilizzato anche in ambiente non domestico, ad esempio in piccole aziende, purché ci si attenga alle stesse modalità d'uso.

Qualsiasi uso diverso da quello sopra specificato è considerato non conforme. Nell'uso conforme rientra anche il completo rispetto di queste istruzioni, nonché delle istruzioni relative agli accessori utilizzati.

2.2 Istruzioni di sicurezza generali



AVVERTENZA Ustione

A temperature di erogazione superiori a 43 °C sussiste il pericolo di ustione.



AVVERTENZA Lesione

L'apparecchio può essere utilizzato da bambini dagli 8 anni in su e da persone affette da handicap fisico, sensoriale o mentale, nonché da persone senza esperienza e senza specifiche conoscenze, solo se sotto sorveglianza o se precedentemente istruite sull'utilizzo sicuro dell'apparecchio e dopo aver compreso i pericoli che l'utilizzo comporta. Non lasciare che i bambini giochino con l'apparecchio. Non far eseguire le operazioni di pulizia e manutenzione di competenza dell'utente a bambini non sorvegliati.



AVVERTENZA Lesione

Per motivi di sicurezza si raccomanda di azionare l'apparecchio soltanto con rivestimento anteriore chiuso.



Danni materiali

In caso di interruzione dell'alimentazione di tensione, la protezione antigelo del sistema non è garantita.

- Non interrompere l'alimentazione di tensione nemmeno fuori del periodo stagionale di riscaldamento.



Avvertenza

L'accumulatore dell'acqua calda sanitaria è sottoposto alla pressione di alimentazione. Durante il riscaldamento, dalla valvola di sicurezza gocciola dell'acqua di espansione.

- Se al termine del riscaldamento si nota gocciolamento d'acqua, informare il proprio tecnico specializzato.

2.3 Marchio di collaudo

Vedere la targhetta di identificazione dell'apparecchio.

3. Compatibilità dell'apparecchio

L'apparecchio può essere utilizzato in combinazione con le seguenti pompe di calore:

- HPG-I 04-15 (C)S Premium
- WPL 09-17 ICS/IKCS classic
- WPL 19-24 IK
- WPE-I 04-15 H(K) 230 Premium
- WPF 04-10 (cool)

4. Descrizione dell'apparecchio

Il serbatoio tampone e l'accumulatore dell'acqua calda sanitaria con scambiatore di calore sono posizionati uno sopra l'altro e possono essere separati per il trasporto.

Il rivestimento dell'apparecchio è un mantello di schiuma plastica con rivestimento anteriore removibile. L'apparecchio viene collegato alla pompa di calore elettricamente e idraulicamente. Tutti gli allacciamenti idraulici sono eseguiti verso l'alto (riscaldamento) e verso il lato posteriore (acqua potabile).

Oltre alla caldaia acqua calda potabile e al serbatoio tampone sono integrati ulteriori componenti:

- pompa di circolazione ad alta efficienza per un circuito di riscaldamento non misto
- valvola deviatrice a 3-2 vie

Caldaie acqua calda sanitaria

La caldaia di acciaio all'interno è rivestita con una smaltatura diretta speciale e contiene un anodo segnale. L'anodo con indicatore di usura protegge l'interno del serbatoio dalla corrosione.

L'acqua per il riscaldamento scaldata dalla pompa di calore viene pompata attraverso uno scambiatore di calore interno all'accumulatore dell'acqua calda sanitaria. Lo scambiatore di calore cede all'acqua potabile il calore assorbito durante il pompaggio.

Serbatoio di accumulo

Il serbatoio di acciaio serve al disaccoppiamento idraulico dei flussi volumetrici della pompa di calore e del circuito di riscaldamento. L'acqua per il riscaldamento scaldata dalla pompa di calore viene trasferita nel serbatoio tampone. Quando richiesta, l'acqua per il riscaldamento viene alimentata al circuito di riscaldamento con la pompa di circolazione integrata nell'impianto.

5. Pulizia, cura e manutenzione

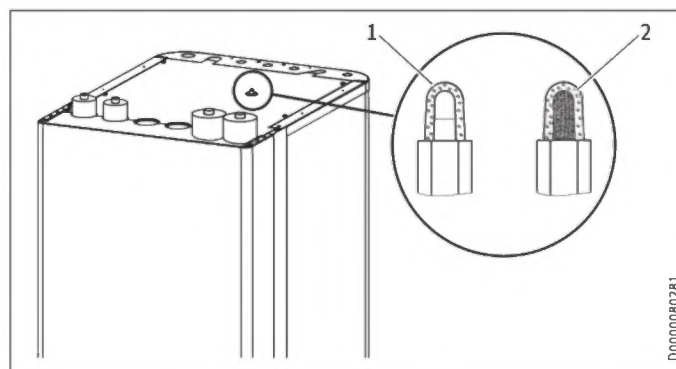
- ▶ Far controllare regolarmente da un tecnico specializzato la sicurezza elettrica dell'apparecchio e il funzionamento del gruppo di sicurezza.
- ▶ Non usare detergenti aggressivi né contenenti solventi. Per pulire il rivestimento è sufficiente un panno umido.

Indicazione usura anodo segnale



Danni materiali

Quando l'indicatore di usura passa dalla colorazione bianca alla colorazione rossa, far controllare l'anodo segnale da un tecnico specializzato e se necessario sostituirlo.



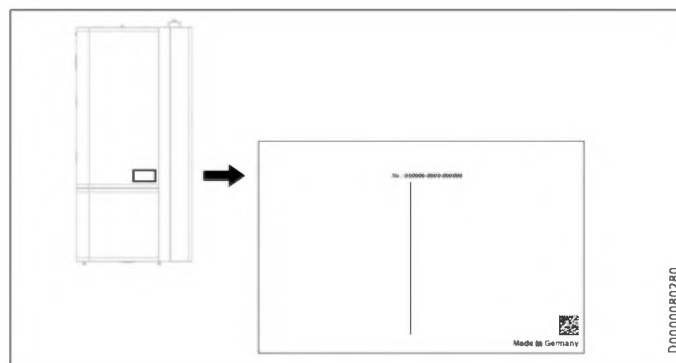
1 bianco = anodo ok

2 rosso = è necessario un controllo da parte del tecnico specializzato

6. Risoluzione dei problemi

Problema	Causa	Rimedio
L'acqua non si scalda. Il riscaldamento non funziona.	Alimentazione elettrica assente.	Controllare i fusibili dell'impianto elettrico di casa.

Se non si è in grado di eliminare la causa, rivolgersi al tecnico specializzato. Per ottenere un'assistenza più rapida e più efficiente, indicare il numero riportato sulla targhetta di identificazione (000000-0000-000000).



INSTALLAZIONE

7. Sicurezza

L'installazione, la messa in funzione, la manutenzione e la riparazione dell'apparecchio devono essere eseguite esclusivamente da un tecnico qualificato.

7.1 Istruzioni di sicurezza generali

Il funzionamento sicuro e privo di problemi è garantito solo se per l'apparecchio vengono utilizzati gli appositi accessori e ricambi originali.

7.2 Disposizioni, norme e direttive



Avvertenza

Attenersi a tutte le normative e disposizioni nazionali e regionali in vigore.

8. Descrizione dell'apparecchio

8.1 Contenuto della fornitura

L'apparecchio viene fornito completo di:

- 4x Piedino regolabile
- 2x Adattatore in rame (28/28/28 mm, collegamento della mandata e collegamento del ritorno)
- 4x Riduttore in rame (28/22 mm)

8.2 Accessori

8.2.1 Accessori necessari

Sono disponibili gruppi di sicurezza e valvole riduttrici di pressione idonei alla pressione di alimentazione esistente. Questi gruppi di sicurezza di tipo omologato proteggono l'apparecchio da superamenti non ammessi della pressione.

8.2.2 Altri accessori

- Gruppo pompa per un circuito di riscaldamento misto HSBC 3-HKM
- Set di tubi RBS-SBC
- Tubi a pressione
- Rubinetto addolcitore HZEA
- Sensore di temperatura per raffreddamento
- Limitatore temperatura di sicurezza per sistema di riscaldamento a pavimento STB-FB

Set di tubi RBS-SBC

Con il set di tubi RBS-SBC, disponibile come accessorio, gli allacciamenti idraulici si possono far passare dietro la caldaia dell'acqua calda potabile verso l'alto.

9. Operazioni preliminari

9.1 Luogo di montaggio



Danni materiali

Non installare l'apparecchio in locali umidi.

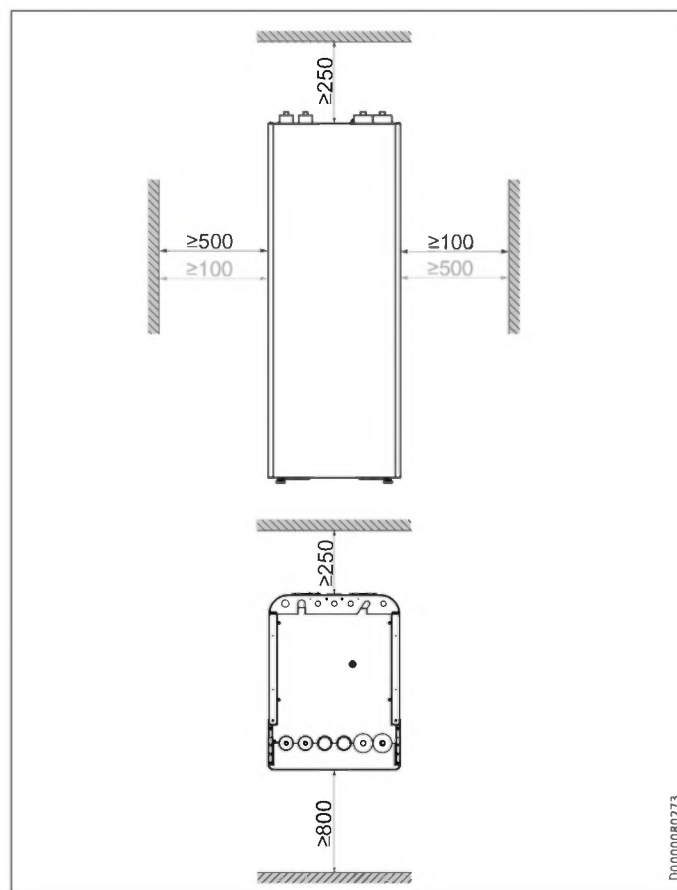
Montare l'apparecchio in un ambiente asciutto e non esposto al gelo vicino al punto di prelievo. Per ridurre le perdite di linea, mantenere breve la distanza tra apparecchio e pompa di calore.

Accertarsi che il pavimento abbia portata e planarità sufficienti (per il peso, vedere il capitolo "Dati tecnici / Tabella dei dati").

Il locale in cui viene eseguita l'installazione non deve essere esposto al rischio di esplosione a causa di polvere, gas o vapori.

Se l'apparecchio è installato in un vano caldaia insieme ad altri apparecchi di riscaldamento, è necessario verificare che il funzionamento delle altre apparecchiature non venga compromesso.

Distanze minime



Le distanze minime laterali sono intercambiabili tra lato sinistro e destro.

9.2 Trasporto e movimentazione

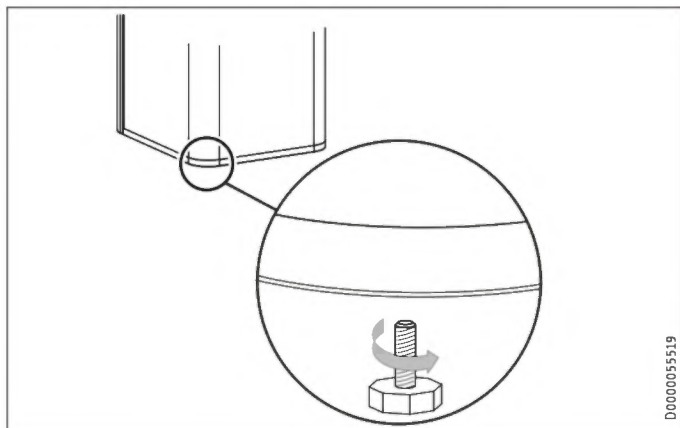


Danni materiali

Immagazzinare e trasportare l'apparecchio a temperature comprese tra -20 °C e +60 °C.

Movimentazione

- Svitare le quattro viti di fissaggio sul pallet.

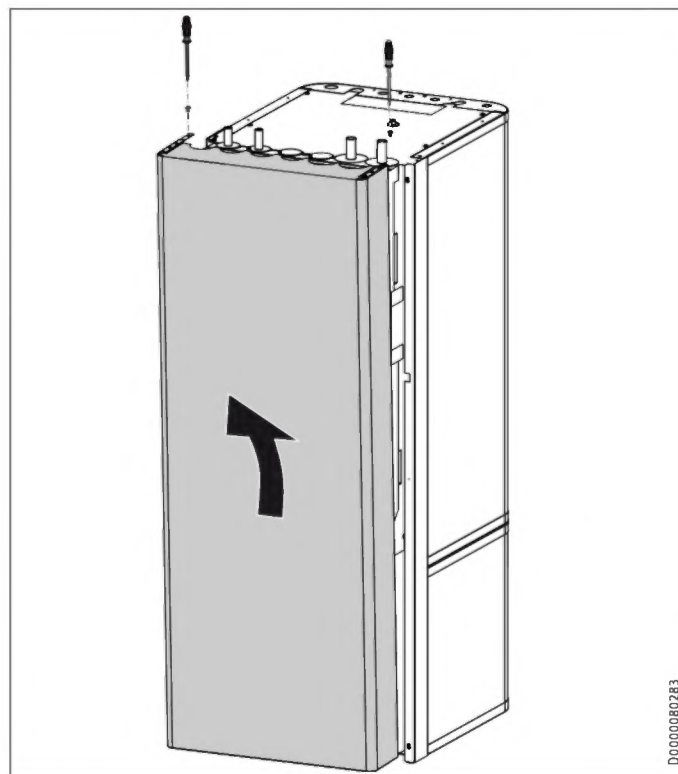


- Inclinare l'apparecchio e avvitare i quattro piedini regolabili forniti in dotazione.
- Sollevare l'apparecchio dal pallet. Per reggere meglio l'apparecchio durante il trasporto, utilizzare come maniglie gli incavi presenti nella parte inferiore e posteriore dell'apparecchio.

Se porte o corridoi stretti impediscono la movimentazione, è possibile separare la parte superiore dell'apparecchio da quella inferiore, come descritto nel prossimo capitolo.

9.2.1 Smontaggio/Montaggio del rivestimento anteriore

Smontaggio del rivestimento anteriore

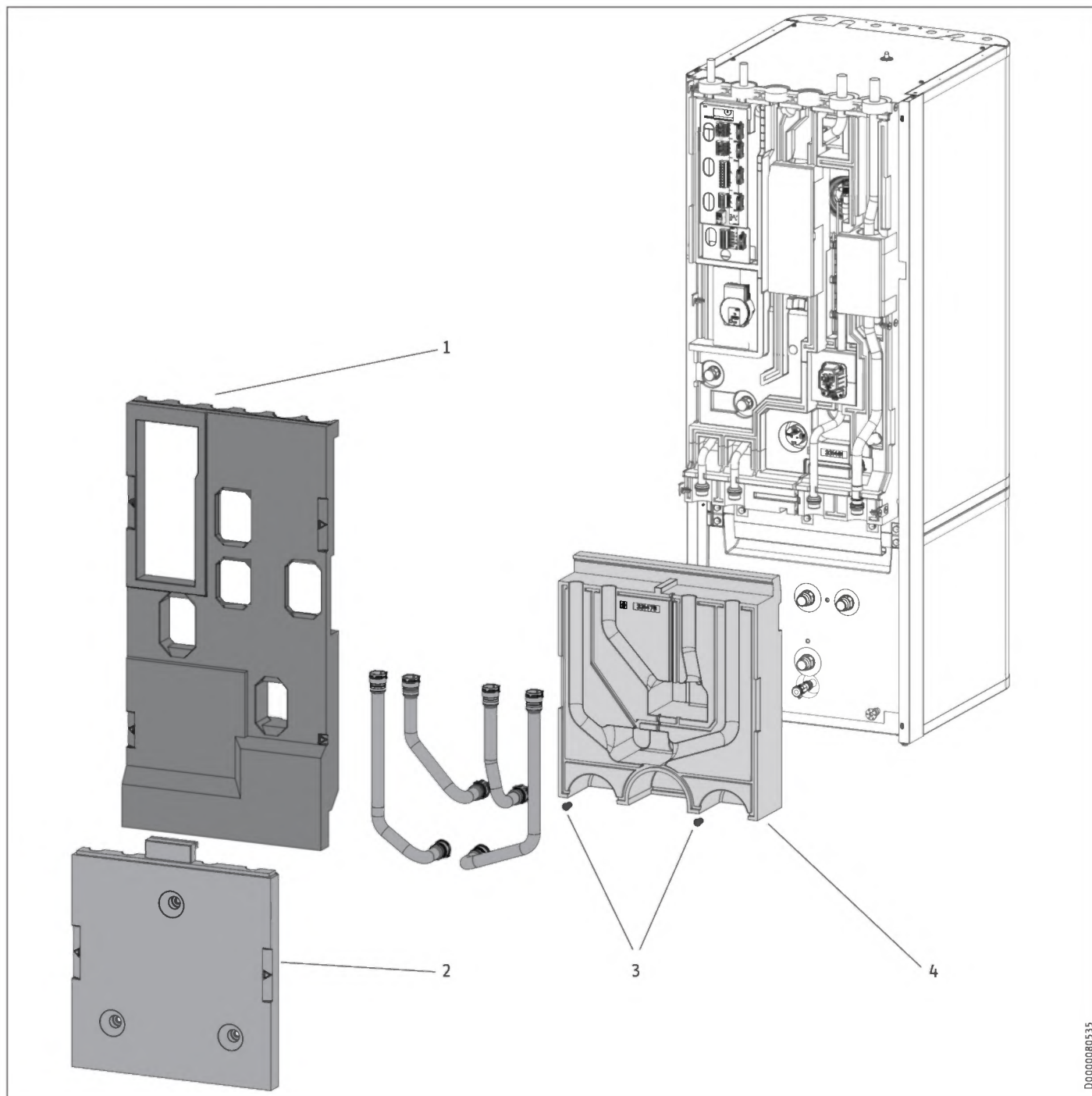


- Rimuovere le 2 viti di sicurezza presenti sul lato superiore del rivestimento anteriore.
- Sganciare il rivestimento anteriore verso l'alto.
- Staccare il cavo di messa a terra dal rivestimento frontale.

Montaggio del rivestimento anteriore

- Montare il rivestimento anteriore seguendo la procedura inversa.

9.2.2 Panoramica elementi isolanti



- 1 Elemento isolante 1
- 2 Elemento isolante 2
- 3 Vite per materiali isolanti
- 4 Elemento isolante 3

D000008035

9.2.3 Separazione/Assemblaggio delle parti dell'apparecchio

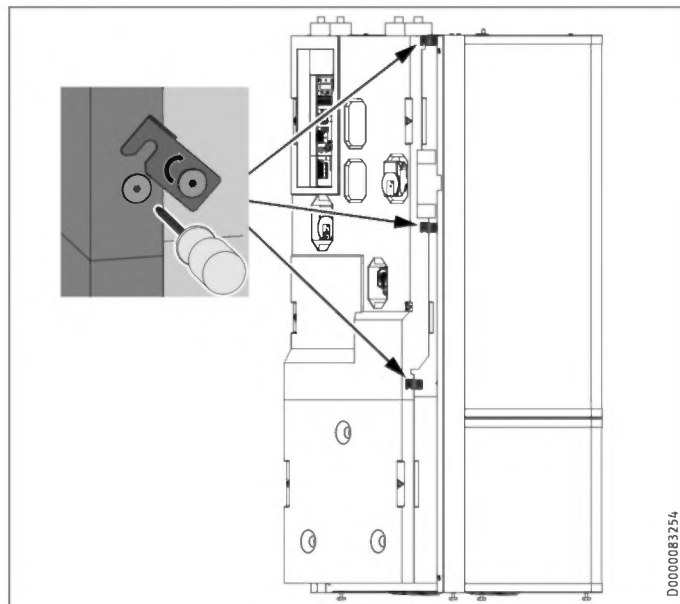
Separazione delle parti dell'apparecchio



Danni materiali

Se si svitano le viti di fissaggio, si rovinano i filetti nell'elemento isolante.

- ▶ Per aprire le 3 linguette di fissaggio è sufficiente allentare leggermente le viti di fissaggio senza svitarle completamente.

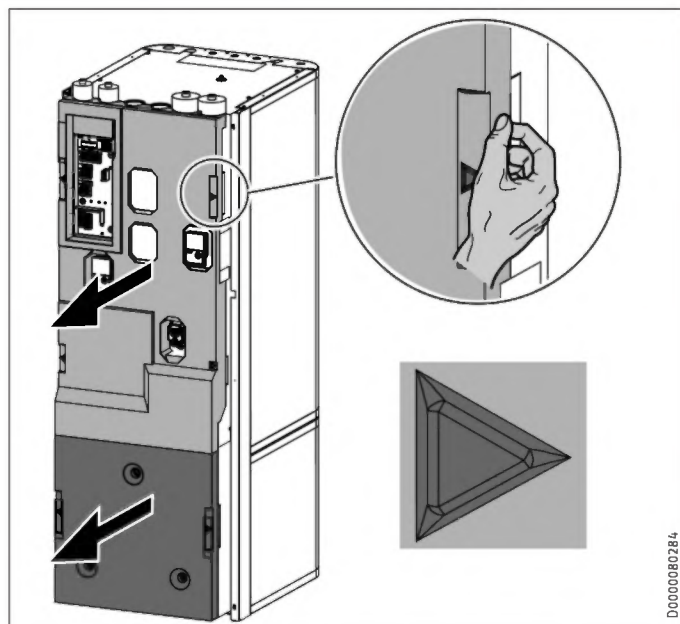


D000083254



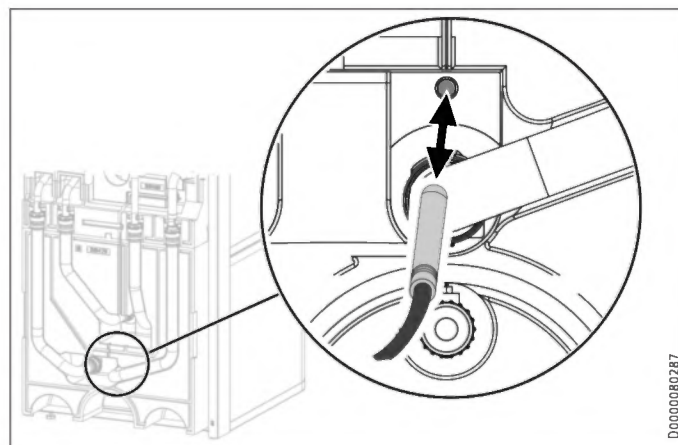
Avvertenza

Per facilitare lo smontaggio, gli elementi isolanti sono dotati a sinistra e a destra di incavi d'impugnatura contrassegnati.



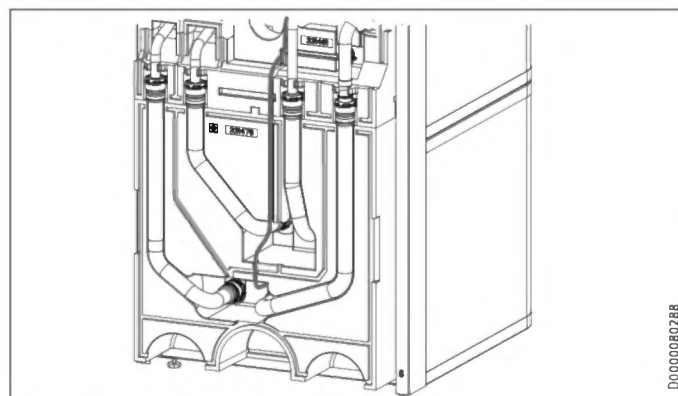
D000080284

- ▶ Estrarre l'elemento isolante 1.
- ▶ Estrarre l'elemento isolante 2.



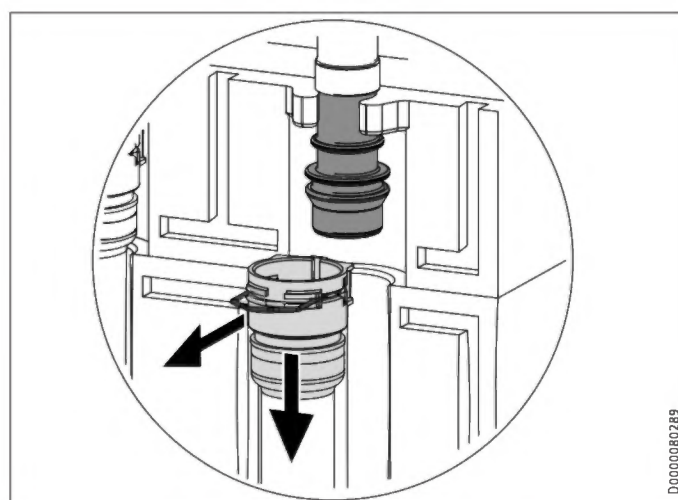
D000080287

- ▶ Sfilare il "Sensore riscaldamento" dal serbatoio tampone.



D000080288

- ▶ Staccare il cavo del sensore dalla scanalatura di guida sull'elemento isolante.

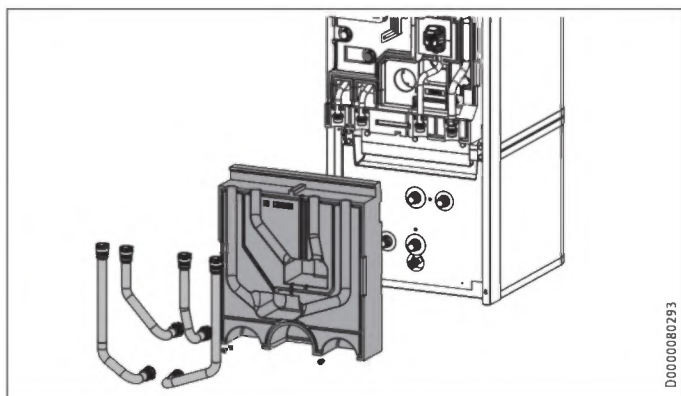


D000080289

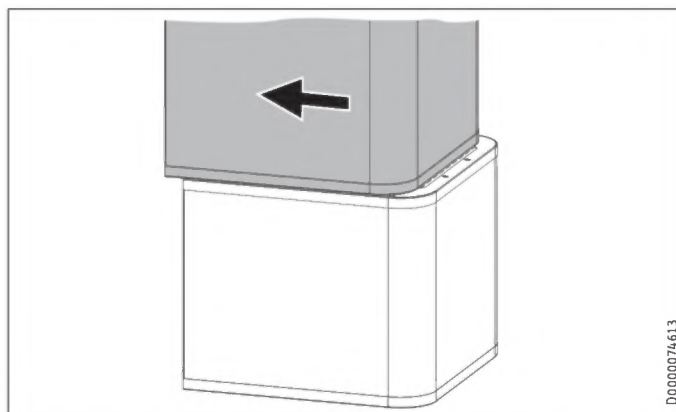
- ▶ Allentare i connettori sfilabili dei 4 allacciamenti idraulici. A tale scopo sfilare i morsetti elastici con un cacciavite fino all'arresto.
- ▶ Sfilare gli allacciamenti idraulici come illustrato in figura.

INSTALLAZIONE

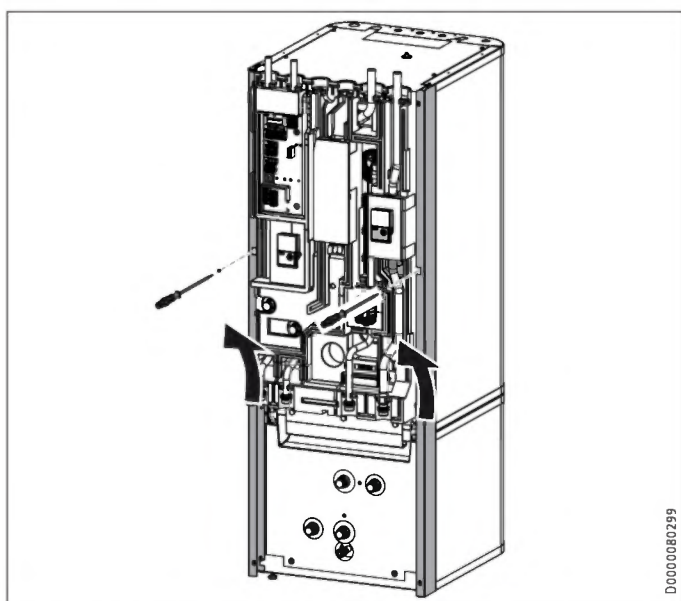
Operazioni preliminari



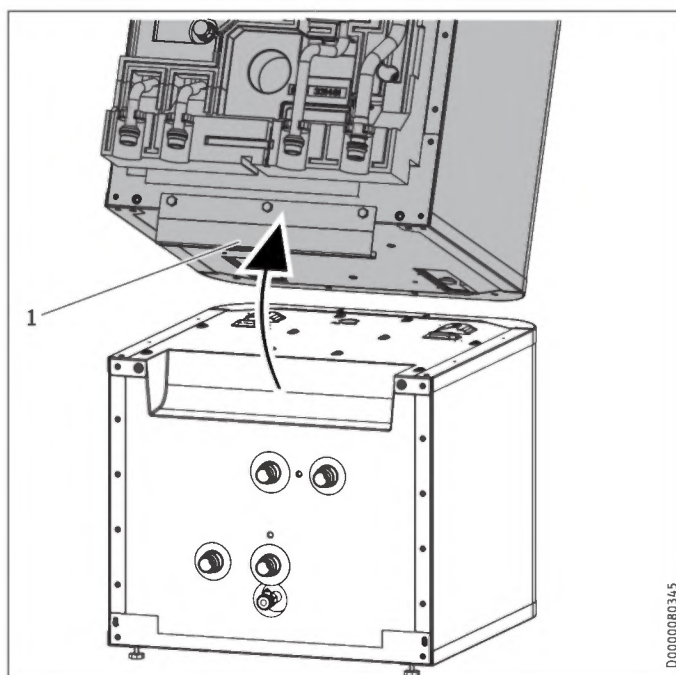
- ▶ Estrarre i 4 tubi idraulici.
- ▶ Prelevare le 2 viti per materiali isolanti.
- ▶ Prelevare l'elemento isolante 3.



- ▶ Tirare la parte superiore dell'apparecchio in avanti.

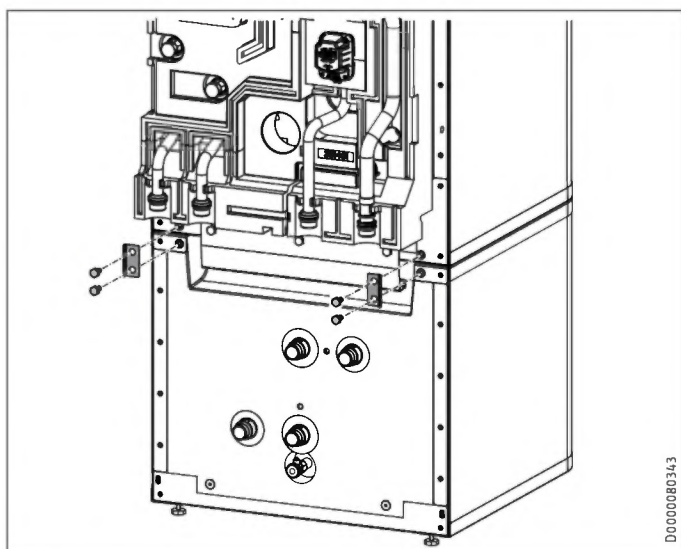


- ▶ Allentare le 2 viti di sicurezza sui profili laterali.
- ▶ Sganciare i profili laterali verso l'alto.

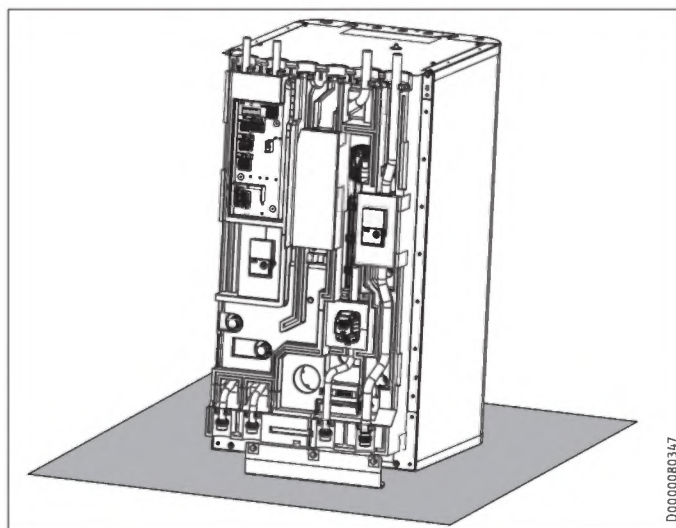


1 Listello impugnatura

- ▶ Inclinare la parte superiore dell'apparecchio all'indietro. Utilizzare il listello impugnatura per una presa migliore.



- ▶ Allentare le 4 viti delle linguette sul davanti dell'apparecchio.



- ▶ Per evitare danni, posare la parte superiore dell'apparecchio su una base d'appoggio.

Assemblaggio delle parti dell'apparecchio



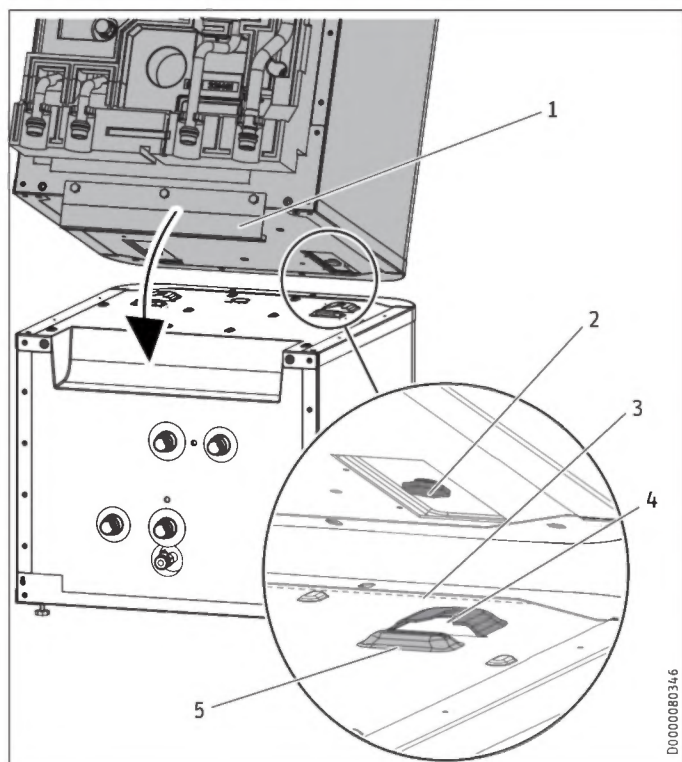
Danni materiali

Per evitare la formazione di condensa, gli elementi isolanti devono aderire perfettamente senza lasciare fessure sulla parte inferiore.

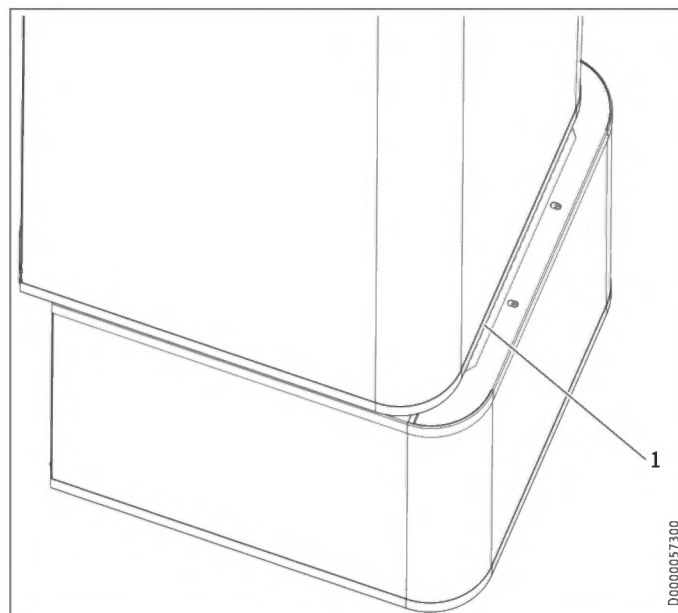
- ▶ Inserire gli elementi isolanti assicurandosi che le scanalature di giunzione siano libere.
- ▶ Fissare gli elementi isolanti battendo con la mano.

Assemblare le parti dell'apparecchio seguendo la procedura inversa.

Gli ausili per il posizionamento e la linea tratteggiata di marcatura facilitano il posizionamento e l'inserimento della parte superiore dell'apparecchio nella scanalatura di guida della parte inferiore dell'apparecchio:

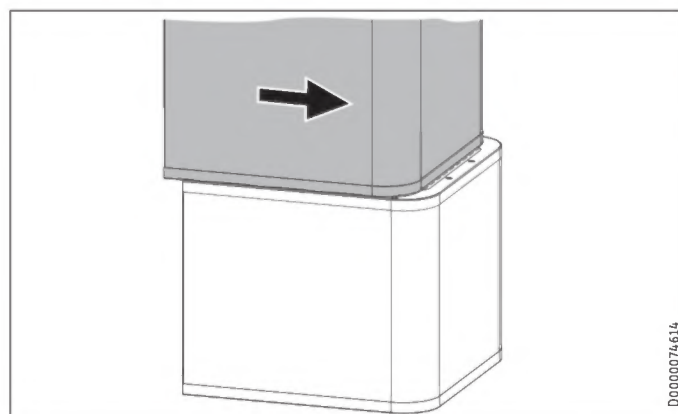


- 1 Listello impugnatura
- 2 Perno di guida
- 3 Linea tratteggiata (perforazione nella lamiera)
- 4 Scanalatura di guida
- 5 Ausilio per il posizionamento



1 Linea tratteggiata (perforazione nella lamiera)

- ▶ Posizionare la parte superiore dell'apparecchio in corrispondenza della linea tratteggiata sulla parte inferiore dell'apparecchio.



- ▶ Spingere indietro la parte superiore dell'apparecchio fino a portarla a filo con la parte inferiore. Se le parti dell'apparecchio sono assemblate correttamente, la posizione finale è predeterminata dalla scanalatura e dal perno di guida.
- ▶ Fissare le linguette sul davanti dell'apparecchio.
- ▶ Montare i profili laterali.
- ▶ Montare l'elemento isolante 3 e i 4 tubi idraulici.
- ▶ Montare i connettori sfilabili dei 4 allacciamenti idraulici. Verificare che i morsetti a molla scattino in posizione.
- ▶ Inserire il "sensore riscaldamento" sul serbatoio tampone.
- ▶ Posare il cavo del sensore nell'apposita scanalatura di guida sull'elemento isolante.
- ▶ Montare l'elemento isolante 2.
- ▶ Montare l'elemento isolante 1.
- ▶ Montare il rivestimento anteriore.

10. Montaggio

10.1 Installazione dell'apparecchio

- ▶ Rispettare le distanze minime per l'installazione (vedere il capitolo "Operazioni preliminari / Luogo di montaggio").
- ▶ Con i piedini regolabili è possibile compensare eventuali dislivelli del pavimento.

10.2 Allacciamento acqua per il riscaldamento



Danni materiali

Il sistema di riscaldamento al quale viene collegato l'apparecchio deve essere installato da un tecnico specializzato in base agli schemi di installazione dell'impianto idraulico forniti con la documentazione di progettazione.



Danni materiali

In caso di montaggio di ulteriori valvole di chiusura, è necessario montare nella tubazione di mandata un'ulteriore valvola di sicurezza sul generatore di calore o nelle sue vicinanze, in modo che sia accessibile. Tra il generatore di calore e la valvola di sicurezza non deve essere presente nessuna valvola di chiusura.

Diffusione di ossigeno



Danni materiali

Evitare l'uso d'impianti di riscaldamento aperti. In caso d'impiego di sistemi di riscaldamento a pavimento con tubi di plastica, utilizzare tubi a tenuta di diffusione di ossigeno.

L'ossigeno diffuso nei sistemi di riscaldamento a pavimento con tubi di plastica non a tenuta di diffusione di ossigeno o nei sistemi di riscaldamento aperti può causare fenomeni di corrosione nei componenti in acciaio (ad es. nello scambiatore di calore del boiler ACS, nei serbatoi tampone, nei radiatori di acciaio o nei tubi in acciaio).

- ▶ In caso di sistemi di riscaldamento permeabili all'ossigeno, separare il sistema di riscaldamento tra circuito di riscaldamento e serbatoio tampone.



Danni materiali

I prodotti della corrosione (ad es. fanghiglia di ruggine) possono depositarsi nei componenti dell'impianto di riscaldamento causando una restrizione della sezione dei tubi e di conseguenza perdite di potenza o spegnimenti per guasto.

Tubazioni di alimentazione



Avvertenza

La lunghezza massima consentita delle tubazioni tra apparecchio e pompa di calore può variare in funzione del tipo di sistema di riscaldamento (perdite di pressione). Assumere come valore di riferimento per le tubazioni una lunghezza massima di 10 m e un diametro di 22-28 mm.

- ▶ Prima di eseguire l'allacciamento della pompa di calore, lavare a fondo le tubazioni. Corpi estranei (ad es. residui di saldatura, ruggine, sabbia, materiale di guarnizione ecc.) influiscono negativamente sull'affidabilità operativa del sistema.
- ▶ Montare le tubazioni per il trasporto dell'acqua riscaldante (vedere il capitolo "Dati tecnici / Misure e allacciamenti").
- ▶ Proteggere dal gelo la linea di mandata e quella di ritorno con una coibentazione sufficiente.
- ▶ Collegare gli allacci idraulici con guarnizioni piatte.

In caso di superamento della pressione differenziale esterna disponibile si possono verificare perdite di pressione nel sistema di riscaldamento che a loro volta comportano una riduzione della potenzialità calorifera.

- ▶ Nella progettazione delle tubazioni, tenere conto del fatto che la pressione differenziale esterna disponibile non deve essere superata (vedere il capitolo "Dati tecnici / Tabella dei dati").
- ▶ Nel calcolo delle perdite di pressione, considerare le tubazioni di mandata e ritorno e la perdita di pressione della pompa di calore. Le perdite di pressione devono essere compensate dalla differenza di pressione disponibile.

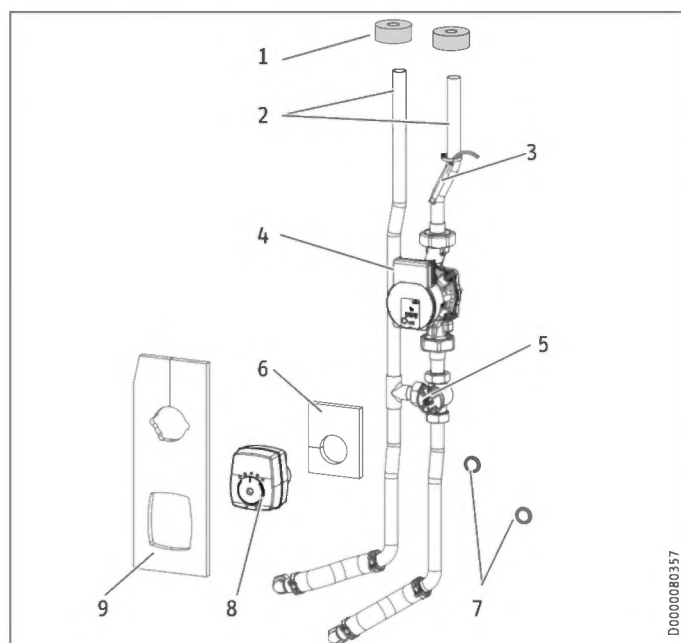
10.2.1 HSBC 3-HKM (opzionale)



AVVERTENZA Scarica elettrica
Prima di iniziare i lavori, scollegare l'apparecchio dalla rete elettrica mediante interruttore onnipolare e svuotare il circuito di riscaldamento mediante l'apposito rubinetto del serbatoio tampone.

Per l'ampliamento con un circuito di riscaldamento misto è possibile montare il gruppo pompa HSBC 3-HKM disponibile come accessorio.

Contenuto della fornitura

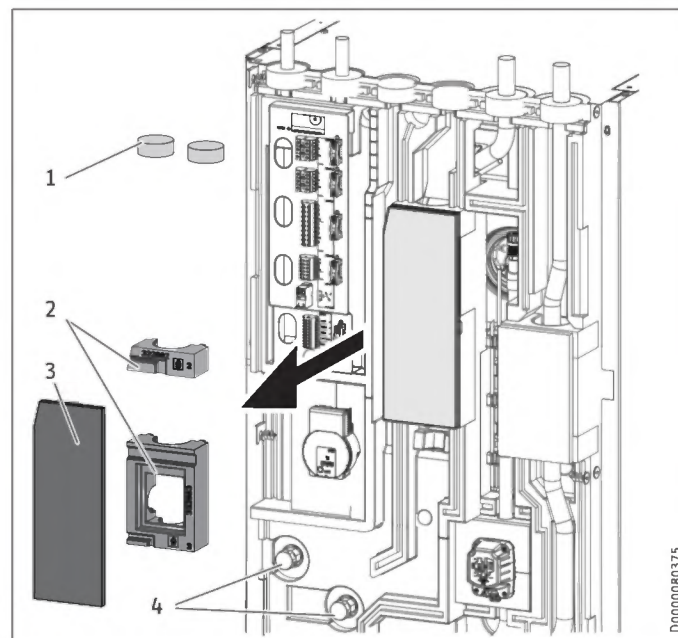


- 1 Isolamento tubi
 - 2 Tubi di raccordo (*)
 - 3 Sensori di temperatura
 - 4 Pompa di circolazione circuito di riscaldamento (*)
 - 5 Miscelatore a 3 vie (*)
 - 6 Tappetino isolante per miscelatore a 3 vie
 - 7 Guarnizioni piane
 - 8 Attuatore per miscelatore a 3 vie (*)
 - 9 Tappetino isolante per miscelatore a 3 vie e pompa di circolazione circuito di riscaldamento
- (*) Gruppo tubi

Operazioni preliminari per il montaggio

- ▶ Smontare il rivestimento anteriore e l'elemento isolante 1 (vedere capitolo "Installazione / Operazioni preliminari / Trasporto e movimentazione").

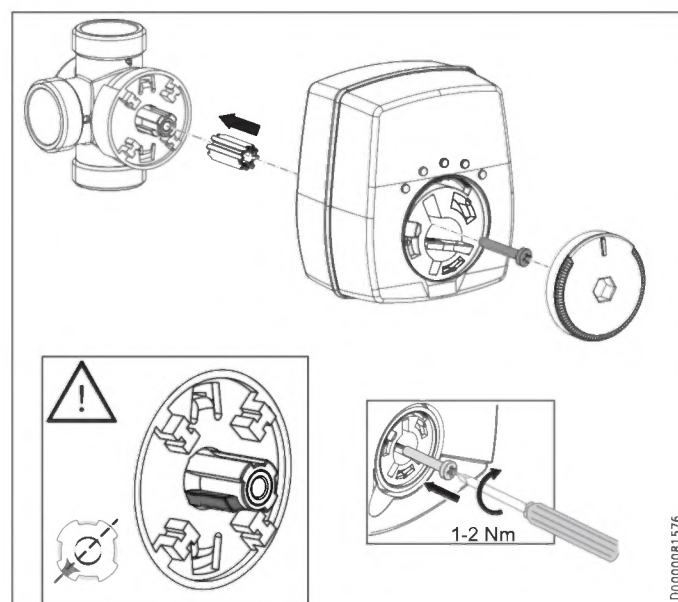
I seguenti componenti sono premontati da parte di HSBC nel luogo di installazione del gruppo pompa:



- 1 tappi isolanti
- 2 elementi sagomati per miscelatore a 3 vie
- 3 tappetino isolante chiuso
- 4 nippli maschi con tappi ciechi avvitati

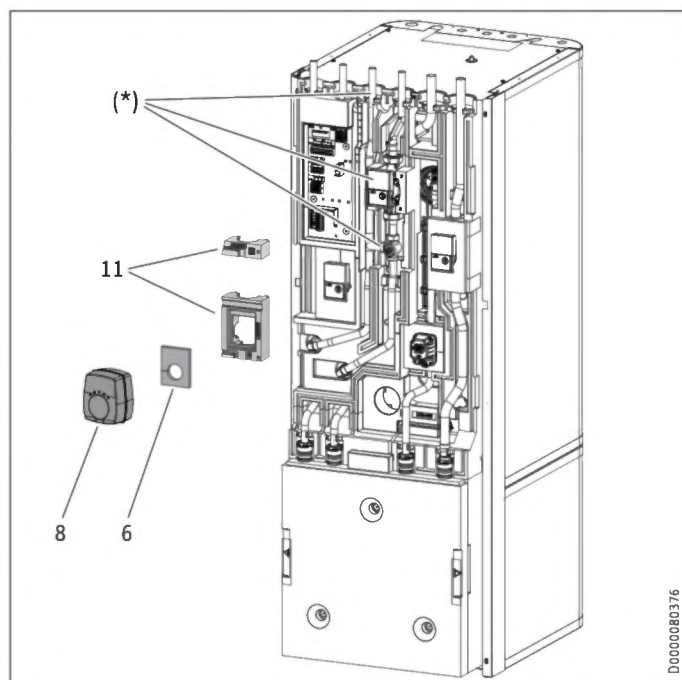
- ▶ Estrarre i tappi isolanti.
- ▶ Estrarre il tappetino isolante chiuso e gli elementi sagomati per il miscelatore a 3 vie e la pompa di circolazione del circuito di riscaldamento.
- ▶ Svitare i tappi ciechi tenendo bloccati i nippli maschi.

Montaggio



Montaggio

- ▶ Verificare la posizione dell'asse del miscelatore a 3 vie.
- ▶ Regolare la posizione, se necessario.



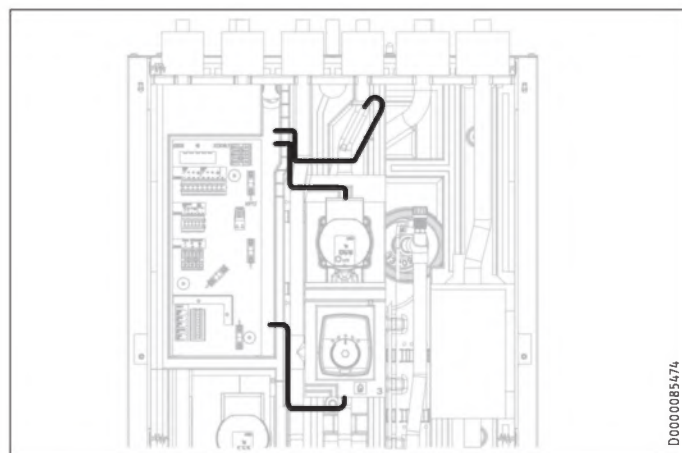
(*) Gruppo tubi inserito

6 Tappetino isolante per miscelatore a 3 vie

8 Servomotore per miscelatore a 3 vie

11 elementi sagomati per miscelatore a 3 vie

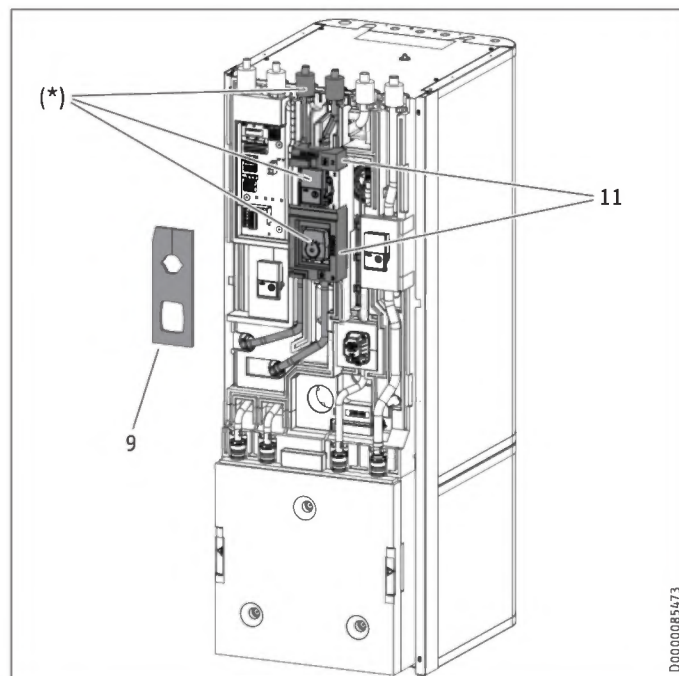
- ▶ Inserire il gruppo tubi.
- ▶ Inserire le guarnizioni piane nei dadi d'unione dei tubi di raccordo.
- ▶ Avvitare i dadi d'unione tenendo bloccati i nipples maschi.
- ▶ Verificare l'allineamento dei tubi e gli elementi funzionali del gruppo pompa.
- ▶ Serrare tutti i raccordi a vite.
- ▶ Inserire gli elementi sagomati per il miscelatore a 3 vie sopra il corpo della valvola di miscelazione e al di sopra della pompa.
- ▶ Sistemare il tappetino isolante per il miscelatore a 3 vie sul corpo della valvola.
- ▶ Montare l'attuatore per il miscelatore a 3 vie



Danni materiali

Per evitare la formazione di condensa, non inserire alcun cavo nelle scanalature di giunzione degli elementi in polipropilene espanso.

- ▶ Posare il cavo di collegamento del gruppo pompa verso la scatola interruttori come illustrato.
- ▶ Spingere dall'alto la guaina isolante sui connettori dei tubi di raccordo.



(*) Gruppo tubi inserito

9 Tappetino isolante per miscelatore a 3 vie e pompa di circolazione circuito di riscaldamento

11 elementi sagomati per miscelatore a 3 vie

- ▶ Inserire il tappetino isolante di HKM per il miscelatore a 3 vie e la pompa di circolazione del circuito di riscaldamento.
- ▶ Osservare le impostazioni dei parametri indicati nel menu "IMPOSTAZIONI / RISCALDAMENTO / CIRCUITO RISCALDAMENTO 2" nelle istruzioni di messa in funzione allegate del quadretto di comando pompa di calore.

10.3 Allacciamento acqua potabile e gruppo di sicurezza

! Danni materiali
Non superare la pressione massima ammessa (vedere capitolo "Dati tecnici / Tabella dei dati").

! Danni materiali
L'apparecchio deve essere utilizzato con accessori idraulici per l'utilizzo sotto pressione.

Tubazione acqua fredda

Sono ammessi i seguenti materiali: acciaio zincato, acciaio inox, rame e plastica.

! Danni materiali
È necessaria una valvola di sicurezza.

Tubazione acqua calda, linea di circolazione DHW

Sono ammessi i seguenti materiali: acciaio inox, rame e plastica.

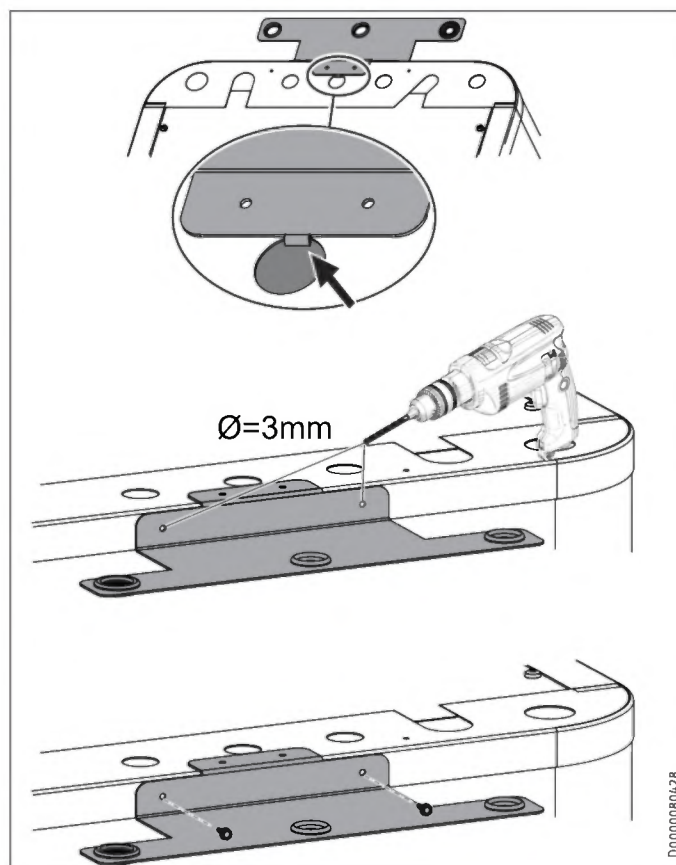
10.3.1 Allacciamento acqua potabile e gruppo di sicurezza

- ▶ Sciacquare bene le tubazioni.
- ▶ Montare la tubazione di uscita dell'acqua calda e quella di adduzione dell'acqua fredda (vedere il capitolo "Dati tecnici / Misure e allacciamenti"). Collegare gli allacci idraulici con guarnizioni piatte.
- ▶ Installare una valvola di sicurezza di tipo omologato nella tubazione di adduzione dell'acqua fredda. Si noti che a seconda della pressione di alimentazione può essere necessario montare una valvola riduttrice di pressione aggiuntiva.
- ▶ Dimensionare la tubazione di scarico in modo che con la valvola di sicurezza completamente aperta, l'acqua possa defluire senza ostacoli.
- ▶ L'apertura di scarico della valvola di sicurezza deve rimanere aperta verso l'atmosfera.
- ▶ Posizionare la tubazione di scarico della valvola di sicurezza sempre con pendenza verso lo scarico.

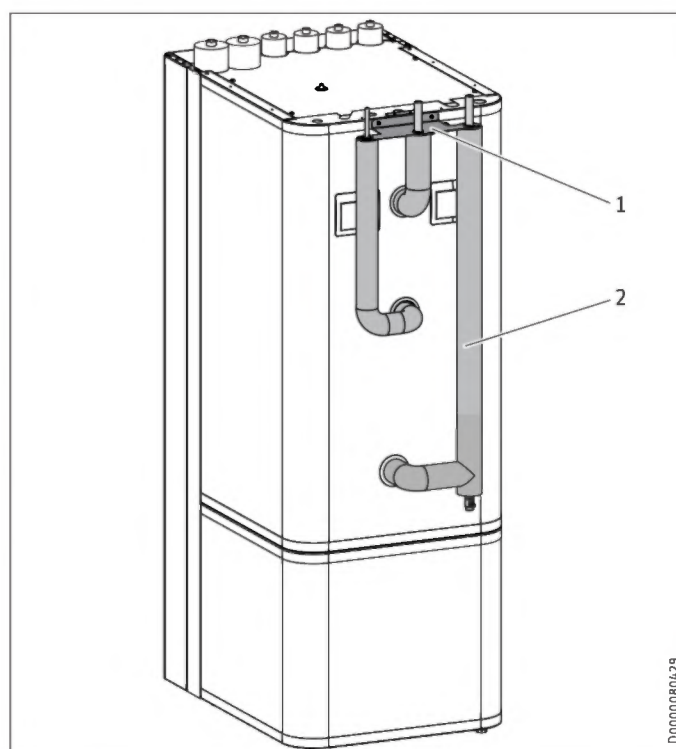
10.3.2 RBS-SBC (opzionale)

⚡ AVVERTENZA Scarica elettrica
Prima di iniziare i lavori, scollegare l'apparecchio dalla rete elettrica mediante interruttore onnipolare e svuotare la caldaia acqua calda potabile.

📖 Avvertenza
Le figure seguenti mostrano il set di tubi RBS-SBC (vedere capitolo "Dati tecnici / Misure e allacciamenti").



- ▶ Agganciare il supporto per i tubi di raccordo in posizione centrata nella parte superiore dell'apparecchio.
- ▶ Utilizzare il supporto come maschera di foratura e praticare i fori di fissaggio.
- ▶ Fissare il supporto con le viti.



- 1 Supporto
- 2 Tubi di raccordo isolati

- ▶ Montare in sequenza i tubi di raccordo, partendo da sinistra o a da destra a seconda della posizione in cui è installato l'apparecchio.
- ▶ Inserire i tubi di raccordo nel supporto dal basso.
- ▶ Avvitare gli allacciamenti sull'apparecchio con i dadi d'unione.
- ▶ Collegare le tubazioni del set di tubi all'impianto domestico.

10.3.3 Linea di circolazione DHW (opzionale)

All'allaccio "Circolazione ACS" è possibile allacciare una linea di circolazione ACS con pompa di circolazione ACS esterna (vedere il capitolo "Dati tecnici / Misure e allacciamenti").

- ▶ Rimuovere il cappuccio ermetico dall'allaccio "Circolazione DHW" (vedere il capitolo "Dati tecnici / Misure e allacciamenti").
- ▶ Allacciare la linea di circolazione ACS.

10.4 Riempimento dell'impianto



Danni materiali

Non accendere elettricamente l'impianto prima del riempimento.

10.4.1 Qualità dell'acqua del circuito di riscaldamento

L'impianto di riscaldamento viene riempito con acqua potabile. Per evitare di danneggiare l'impianto di riscaldamento, rispettare i valori limite seguenti.

	Unità	Valore
Durezza dell'acqua	°dH	≤ 3
Valore pH		6,5-8,5
Cloruro*	mg/l	< 50

* Se è possibile garantire che non venga mai introdotto ossigeno nel sistema di distribuzione del riscaldamento, non è necessario rispettare il valore di cloruro indicato.

I valori (durezza acqua, valore pH e cloruro) possono essere misurati con strumenti di misura reperibili in commercio o essere richiesti al gestore locale del servizio idrico.

- ▶ Rispettare i requisiti vigenti nel luogo d'uso (ad es. VDI 2035 in Germania).

Si consiglia di non desalinizzare l'acqua di riempimento, poiché la desalinizzazione potrebbe modificare negativamente il valore pH.

- ▶ Controllare il valore pH tra le 8 e le 12 settimane dopo l'installazione, dopo ogni riempimento e dopo la successiva manutenzione se si desalinizza l'acqua di riempimento o se il valore pH dell'acqua di riempimento è minore di 8,2.
- ▶ Non aggiungere all'acqua di riempimento inibitori e additivi.

Accessori per l'addolcimento dell'acqua

Per addolcire l'acqua di riempimento, è possibile utilizzare il prodotto qui indicato.

- Rubinetto addolcitore HZEA per sistema di riscaldamento
- Cartuccia sostitutiva HZEN
- ▶ Controllare questi valori limite 8-12 settimane dopo la messa in funzione, dopo ogni rabbocco e ad ogni manutenzione annuale dell'impianto.

Apparecchio in edifici poco abitati

Durante l'esercizio regolare, le tubazioni di collegamento e il sistema sono protetti dalla protezione antigelo dell'apparecchio.

Se l'apparecchio rimane scollegato dall'alimentazione elettrica per un periodo prolungato (spegnimento del sistema, assenza di corrente persistente), svuotare l'apparecchio dal lato acqua. Altrimenti l'apparecchio non sarà protetto dal gelo.

Se non è possibile rilevare un'assenza di corrente nei sistemi (ad es. in caso di assenza prolungata in una casa di vacanza), è possibile adottare le misure protettive seguenti.

- ▶ Aggiungere l'acqua di riempimento con glicoletilene nella concentrazione idonea (20-40 % vol.). Fare attenzione ai dati riportati sull'anticongelante. Utilizzare esclusivamente anti-congelanti da noi approvati.
- ▶ Si tenga presente che l'anticongelante modifica la densità e la viscosità dell'acqua di riempimento e comporta una riduzione della portata.
- ▶ Aumentare la potenza della pompa.

Anticongelante approvato:

Denominazione del prodotto	
MEG 10	Liquido termovettore concentrato a base di glicole etilenico
MEG 30	Liquido termovettore concentrato a base di glicole etilenico

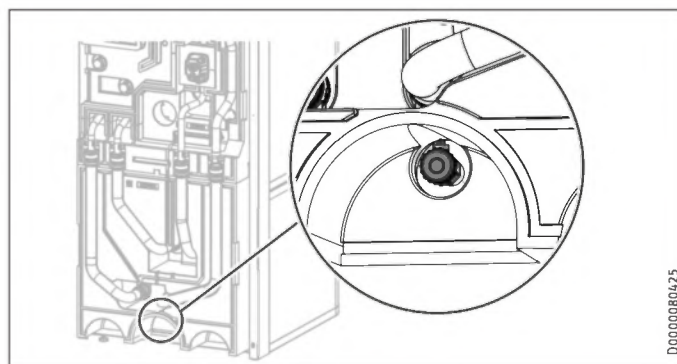
10.4.2 Riempimento del sistema di riscaldamento



Danni materiali

I residui di glicole nei tubi possono causare un inacidimento dell'acqua di riscaldamento. Ciò potrebbe dare luogo a fenomeni di corrosione e malfunzionamenti.

- ▶ Utilizzare tubi separati per il glicole e l'acqua del riscaldamento.



- ▶ Riempire il sistema di riscaldamento tramite la valvola di scarico.
- ▶ Sfiatare il sistema delle tubazioni.

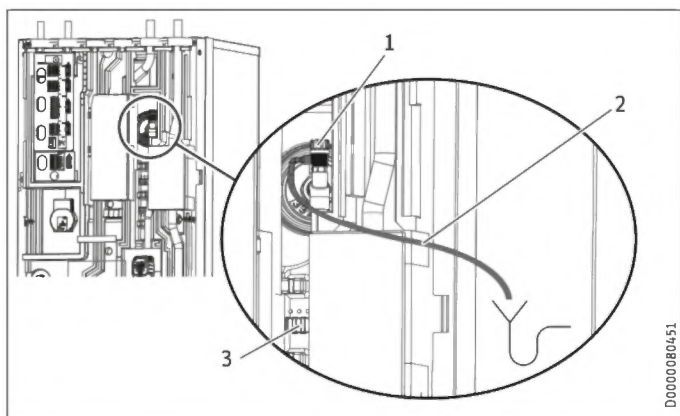
10.4.3 Riempimento dell'accumulatore dell'acqua calda sanitaria

- ▶ Riempire l'accumulatore dell'acqua calda sanitaria tramite l'allaccio "Acqua fredda mandata".
- ▶ Aprire le valvole di prelievo collegate a valle quanto basta per riempire l'apparecchio e togliere completamente l'aria dalla rete delle tubazioni.

Allacciamento elettrico

- ▶ Regolare la portata. Eseguire questa operazione attenendosi alla portata massima ammissibile con la rubinetteria completamente aperta (vedere il capitolo "Dati tecnici / Tabella dei dati"). Se necessario, ridurre la portata agendo sulla valvola a farfalla di regolazione adduzione del gruppo di sicurezza.
- ▶ Eseguire un controllo della tenuta.
- ▶ Controllare la valvola di sicurezza.

10.5 Sfiato dell'apparecchio



- 1 Valvola di sfiato aria
- 2 Tubo flessibile di sfiato
- 3 Fissaggio del tubo flessibile

- ▶ Liberare il tubo flessibile di sfiato dal relativo fissaggio.
- ▶ Appoggiare l'estremità libera del tubo flessibile di sfiato in un recipiente di raccolta.
- ▶ Per sfiatare, aprire la valvola di sfiato aria.
- ▶ Chiudere la valvola di sfiato aria dopo aver sfiato.
- ▶ Fissare il tubo flessibile di sfiato.

11. Allacciamento elettrico



AVVERTENZA Scarica elettrica
Eseguire tutti i lavori di collegamento elettrico e di installazione come da normativa.
Prima di eseguire qualsiasi intervento sull'apparecchio, staccare sempre tutti i poli dalla rete.



Danni materiali
Proteggere con fusibili separati i due circuiti elettrici, quello per l'apparecchio e quello della centralina di comando.



Danni materiali
Osservare la targhetta di identificazione. La tensione indicata deve corrispondere alla tensione di rete.

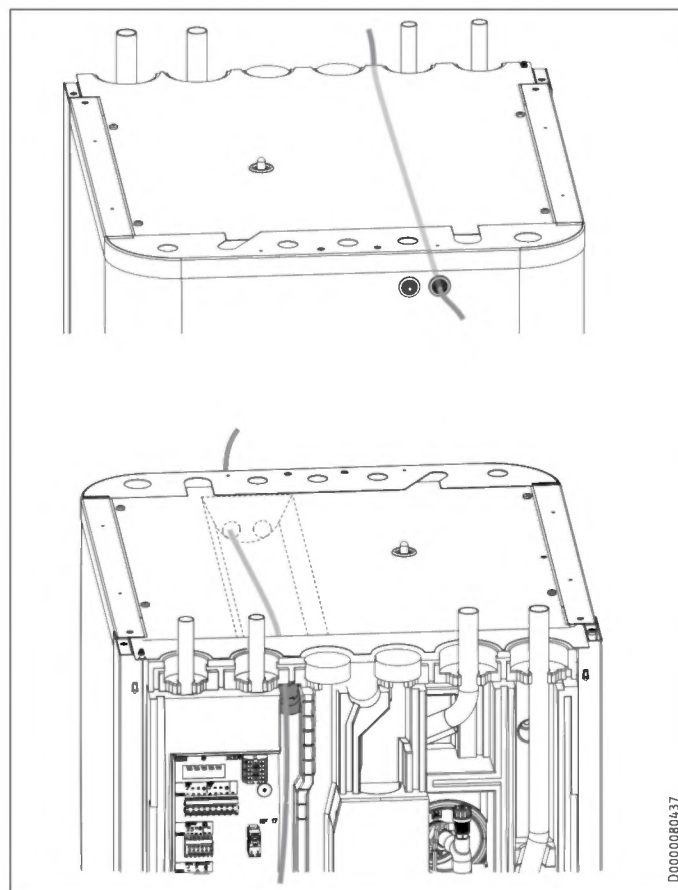


Avvertenza
Possono manifestarsi correnti di dispersione fino a 5 mA.

L'allacciamento alla rete elettrica è consentito solo come allacciamento fisso.

- ▶ Installare un dispositivo di sicurezza che consenta di staccare l'apparecchio dalla rete elettrica con una distanza di isolamento di 3 mm. Ad esempio, sono dispositivi di sicurezza i contattori, gli interruttori magnetotermici, i fusibili.

La scatola di derivazione dell'apparecchio si trova dietro il rivestimento anteriore (vedere il capitolo "Operazioni preliminari / Trasporto e movimentazione / Smontaggio/Montaggio del rivestimento anteriore").



- ▶ Far passare tutti i cavi di allacciamento alla rete e dei sensori attraverso il passacavi, fino ad arrivare all'interno dell'apparecchio.
- ▶ Collegare i cavi di collegamento alla rete e i cavi dei sensori secondo le specifiche seguenti.

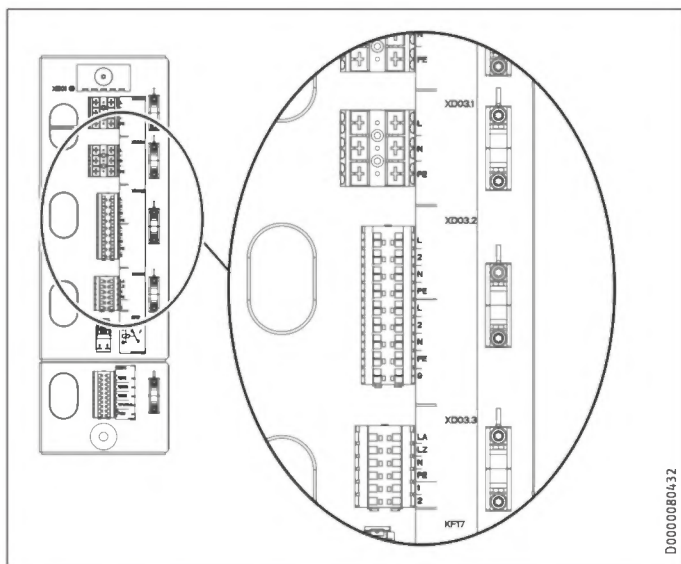
Installare cavi con le seguenti sezioni concordemente al dimensionamento del fusibile:

Fusibile	Assegnazione	Sezione cavo
B 16 A	Comando	1,5 mm ²

INSTALLAZIONE

Allacciamento elettrico

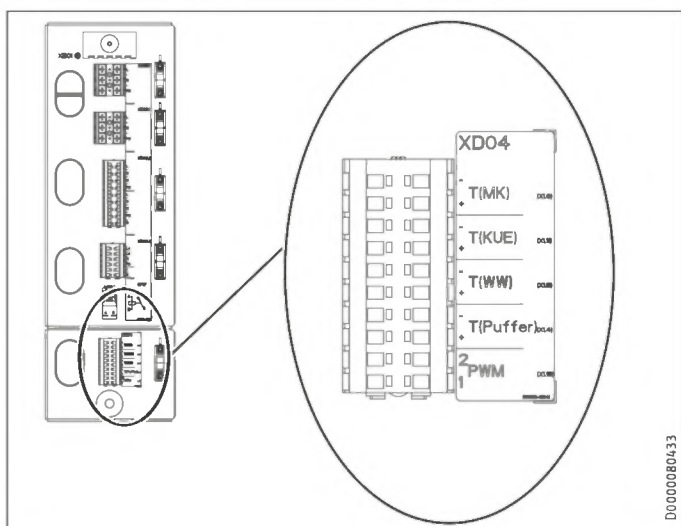
11.1 Tensione di comando



D0000080432

Morsetto	Tensione di comando
XD03.1	Allacciamento alla rete L, N, PE

11.2 Bassissima tensione di sicurezza



D0000080433

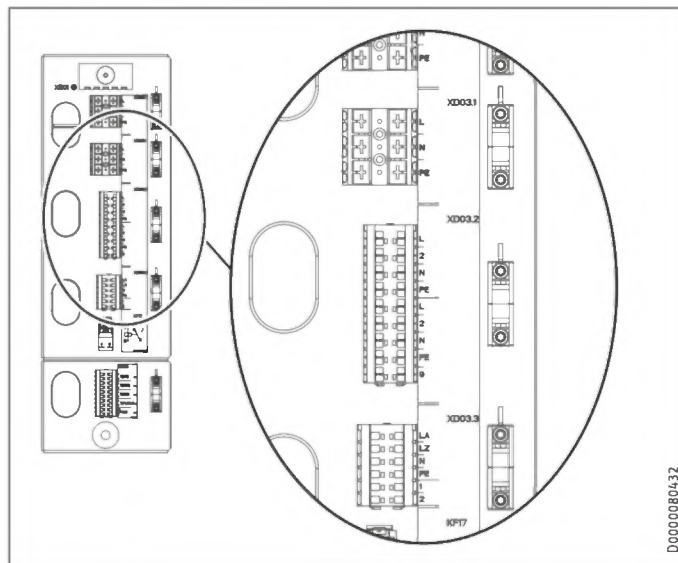
Morsetto	Bassissima tensione di sicurezza
XDO4	T(MK) Sensore di temperatura circuito miscelatore per HSBC 3-HKM (opzionale)
	T(KUE) Sensore di temperatura per raffreddamento radiante (opzionale)
	T(WW) Sensore temperatura acqua calda
	T(Puffer) Sensore temperatura serbatoio tampone
	PWM Comando WPM

Comando WPM tramite segnale PWM

- Rispettare le indicazioni delle istruzioni per la messa in funzione del quadretto di comando pompa di calore WPM.

11.3 Accessori

11.3.1 HSBC 3-HKM (opzionale)

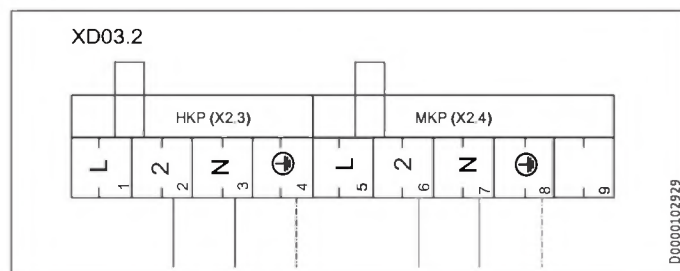


D0000080432

Morsetto	Tensione di rete
XD03.2-X2.4	L, N, PE MA11 Motore pompa circuito riscaldamento
XD03.3-X2.14	L, L, N MA19 Motore valvola miscelatore circuito di riscaldamento 2

- Eseguire l'allacciamento elettrico dei componenti.

11.3.2 Limitatore di sicurezza della temperatura per sistema di riscaldamento a pavimento STB-FB (opzionale)



D0000102929

Per il limitatore di sicurezza della temperatura STB-FB sono previste due opzioni di collegamento diverse.

Opzione	Morsetto
A	Rimuovere il ponte. X2.3 (L1), X2.3 (L2) Collegare il limitatore di sicurezza della temperatura ai morsetti.
B	Rimuovere il ponte. X2.4 (L1), X2.4 (L2) Collegare il limitatore di sicurezza della temperatura ai morsetti.

INSTALLAZIONE

Allacciamento elettrico

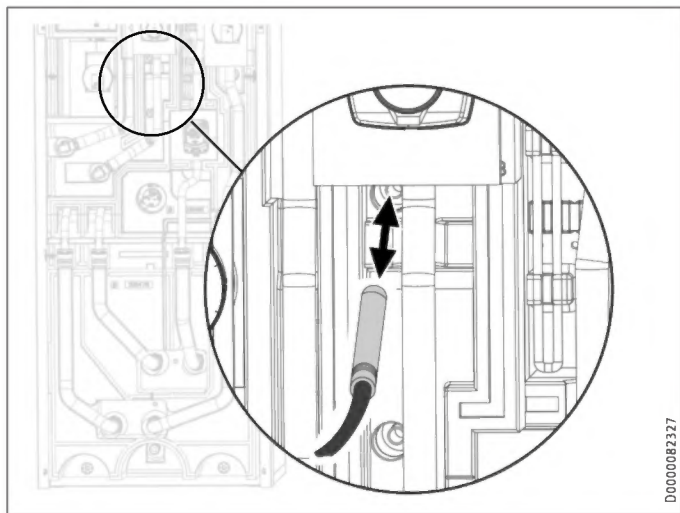
11.4 Installazione dei sensori



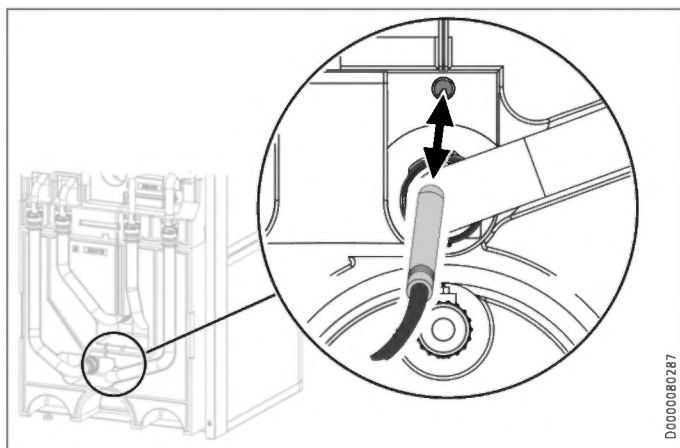
Avvertenza

Se si combina l'apparecchio HSBC 300 L cool con WPF / WPF cool è necessario sostituire i sensori di temperatura.

- Utilizzare i sensori di temperatura PTC presenti nella consegna standard della pompa di calore.

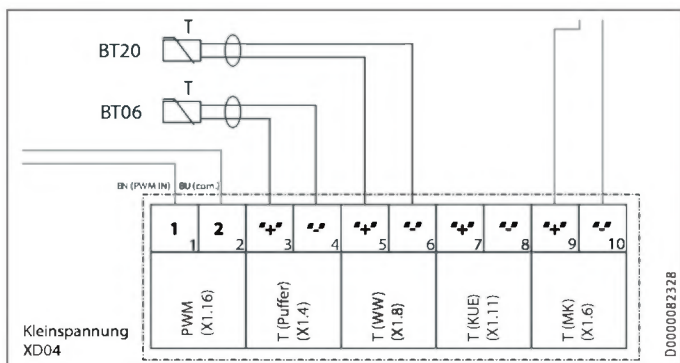


D0000082327



D0000080287

- Inserire il sensore di temperatura nell'apposito manicotto "Sensore acqua calda".



D0000082328

Morsetto	Bassissima tensione di sicurezza
XD04	BT06 Sensore temperatura serbatoio tampone
	BT20 Sensore temperatura acqua calda

- Eseguire l'allacciamento elettrico dei componenti.

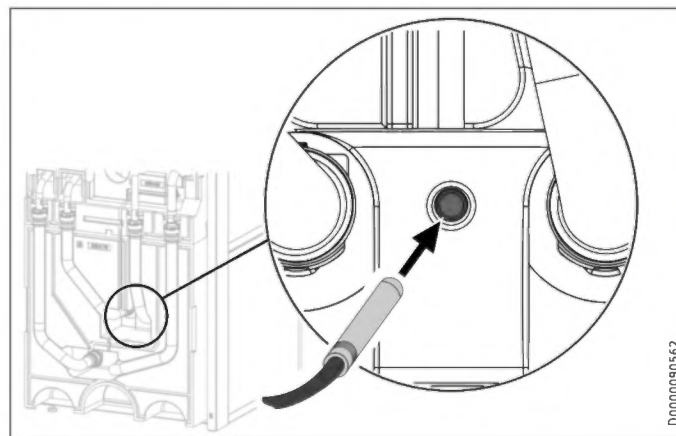
Apparecchi interessati

Numero materiale	
238826	HSBC 300 L cool
232909	WPF 04
232910	WPF 05
232911	WPF 07
232912	WPF 10
232915	WPF 04 cool
232916	WPF 05 cool
232917	WPF 07 cool
232918	WPF 10 cool

11.4.1 Sensore di temperatura per raffreddamento radiante (opzionale)

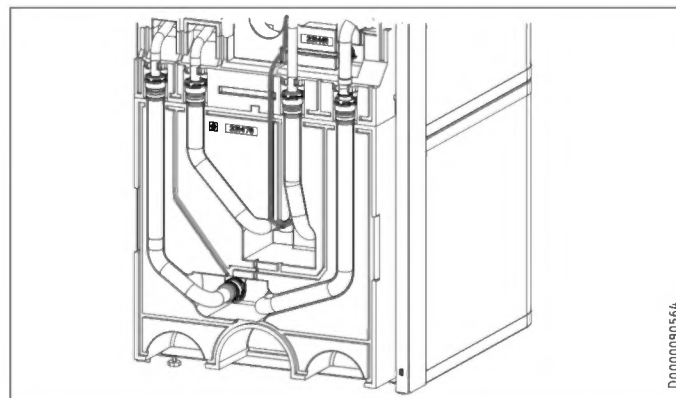
Per il raffreddamento radiante è necessario montare un sensore di temperatura disponibile come accessorio.

- Smontare il rivestimento anteriore (vedere il capitolo "Operazioni preliminari / Trasporto e movimentazione / Smontaggio/Montaggio del rivestimento anteriore").



D0000090562

- Inserire il sensore di temperatura nell'apposito manicotto "Sensore PC raffreddamento opzionale".



D0000090564

- Posare il cavo del sensore nell'apposita scanalatura di guida sull'elemento isolante.
- Collegare il sensore di temperatura a T(KUE) del morsetto XD04 dell'apparecchio.

Tasto di comando	Indicazione LED	Tipo di regolazione	Curva caratteristica
2x		Velocità costante	I
3x		Pressione differenziale variabile III $\Delta p-v$	
4x		Pressione differenziale variabile II $\Delta p-v$	
5x		Pressione differenziale variabile I $\Delta p-v$	
6x		Pressione differenziale costante III $\Delta p-c$	
7x		Pressione differenziale costante II $\Delta p-c$	
8x		Pressione differenziale costante I $\Delta p-c$	
*9x		Velocità costante	III

(*)Premendo 9 volte il tasto si raggiunge di nuovo l'impostazione standard (velocità costante, curva III).

14. Consegna dell'apparecchio

- ▶ Spiegare all'utente il funzionamento dell'apparecchio e aiutarlo a familiarizzarsi con il suo utilizzo.
- ▶ Avvertire l'utente in merito a possibili pericoli.
- ▶ Consegnare queste istruzioni.

15. Spegnimento del sistema



Danni materiali

Rispettare i limiti di applicazione per la temperatura e la quantità minima di circolazione sul lato utilizzo calore (vedere il capitolo "Dati tecnici / Tabella dei dati").



Danni materiali

Quando la pompa di calore è completamente spenta e sussiste pericolo di gelo, svuotare l'impianto (vedi capitolo "Manutenzione / Svuotamento dell'accumulatore acqua calda sanitaria").

- ▶ Quando si mette fuori funzione l'impianto, regolare il quadro di comando su Standby, in modo che le funzioni di sicurezza per la protezione dell'impianto (ad es. antigelo) restino attive.

16. Manutenzione



AVVERTENZA Scarica elettrica

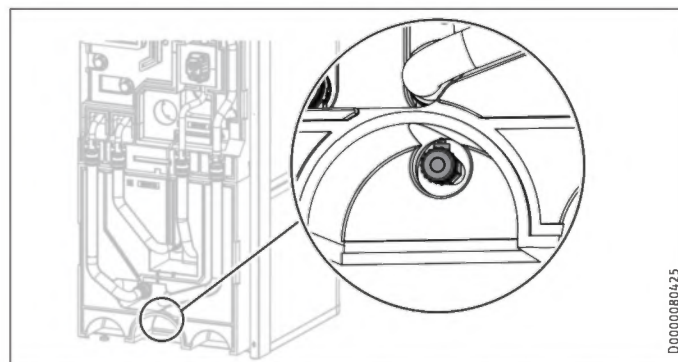
Eseguire tutti i lavori di collegamento elettrico e di installazione come da normativa.



AVVERTENZA Scarica elettrica

Prima di eseguire qualsiasi intervento sull'apparecchio, staccare sempre tutti i poli dalla tensione di rete.

Svuotamento del serbatoio tampone



- ▶ Svuotare il serbatoio tampone attraverso la valvola di scarico.

Svuotamento dell'accumulatore acqua calda sanitaria



CAUTELE Ustione

Durante lo svuotamento può fuoriuscire acqua bollente.

- ▶ Chiudere la valvola di chiusura della tubazione di adduzione dell'acqua fredda.
- ▶ Aprire le valvole dell'acqua calda in tutti i punti di prelievo.
- ▶ Svuotare l'accumulatore dell'acqua calda sanitaria tramite l'allaccio "Acqua fredda mandata".

Pulizia e decalcificazione dell'accumulatore acqua calda sanitaria



Danni materiali

Non utilizzare pompe di decalcificazione e prodotti anticalcare per pulire l'accumulatore.

- ▶ Pulire l'apparecchio attraverso la flangia di revisione.

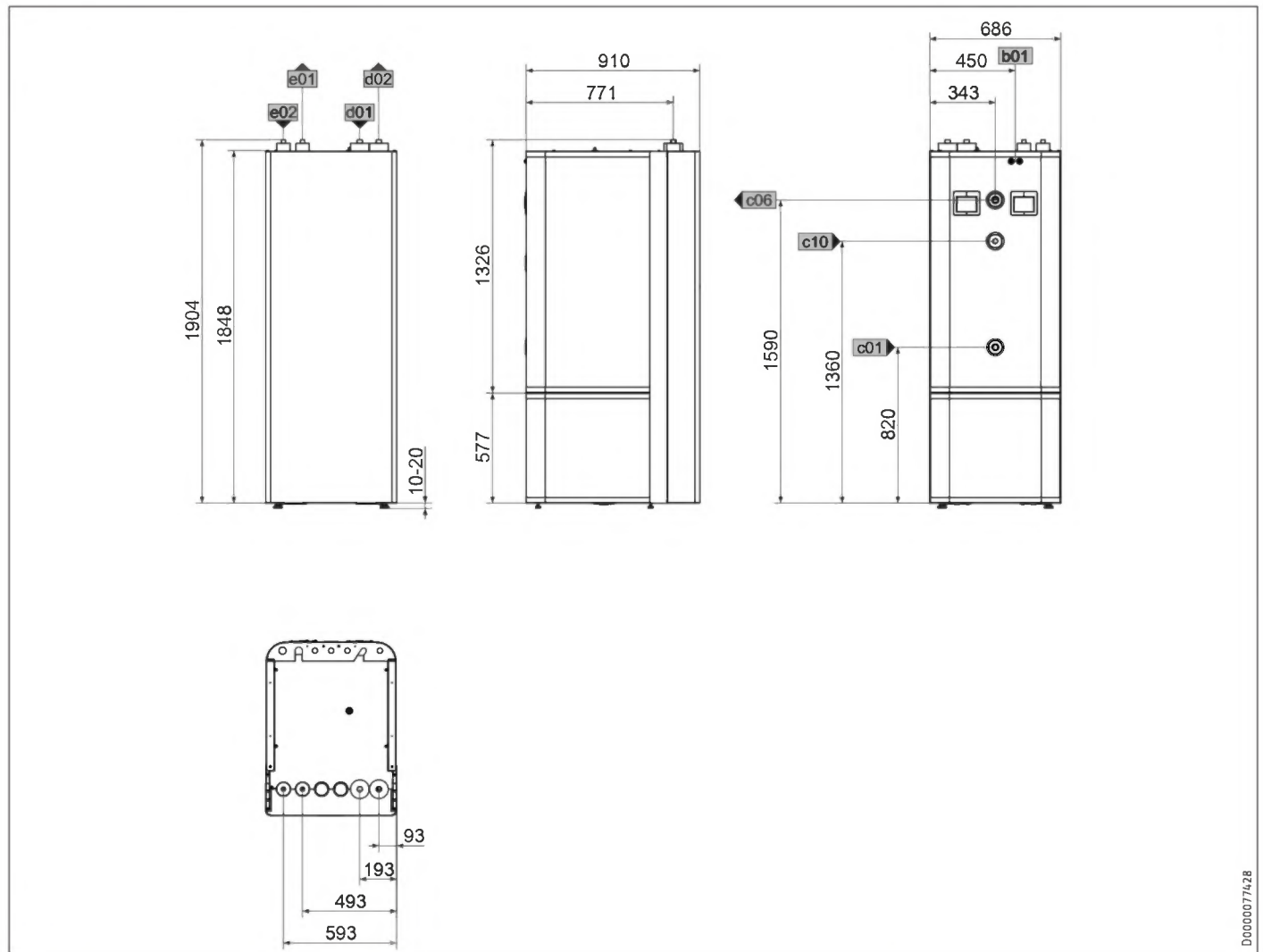
Per le coppie di serraggio delle viti flangiate, fare riferimento al capitolo "Dati tecnici / Misure e allacciamenti".

Sostituzione dell'anodo segnale

- ▶ Sostituire l'anodo segnale quando è usurato.

17. Dati tecnici

17.1 Misure e allacciamenti



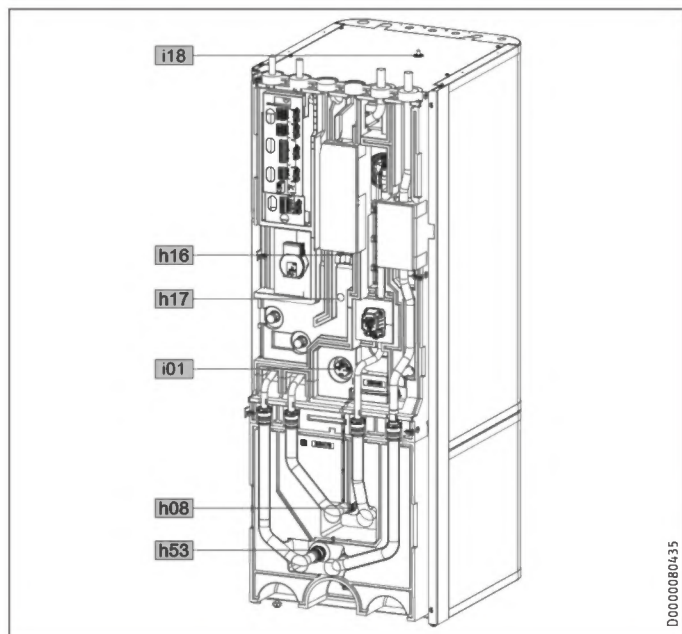
D0000077428

HSBC 300 L cool			
b01	Passaggio cavi elettrici		
c01	Acqua fredda mandata	Filettatura di tipo maschio	G 1
c06	Acqua calda uscita	Filettatura di tipo maschio	G 1
c10	Circolo	Filettatura di tipo maschio	G 1/2
d01	PC mandata	Diametro	mm 28
d02	PC ritorno	Diametro	mm 28
e01	Riscaldamento mandata	Diametro	mm 22
e02	Riscaldamento ritorno	Diametro	mm 22

INSTALLAZIONE

Dati tecnici

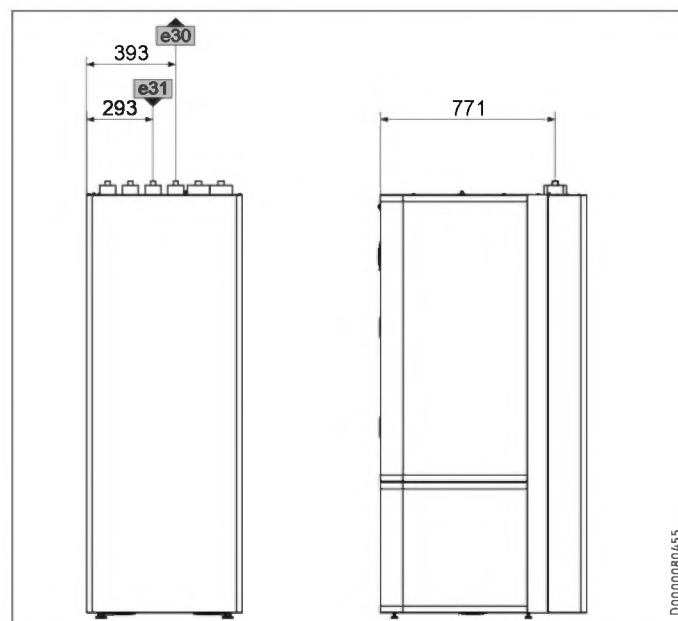
Altre misure e allacciamenti



			HSBC 300 L cool	
h08	Sensore PC raffreddamento opzionale	Diametro	mm	9,5
h16	Sensore acqua calda	Diametro	mm	9,5
h17	Sensore acqua calda opzionale	Diametro	mm	9,5
h53	Sensore riscaldamento	Diametro	mm	9,5
i01	Flangia	Diametro esterno	mm	140
		Coppia di serraggio	Nm	45
i18	Anodo di protezione	Filettatura femmina		G 1 1/4

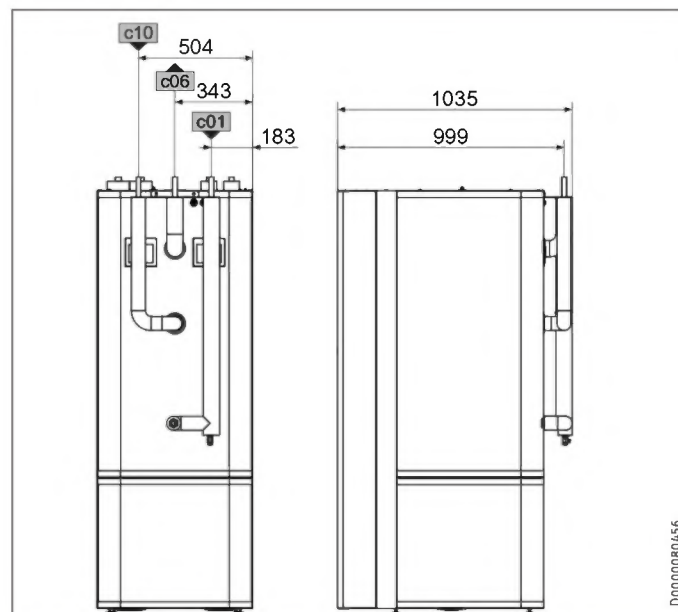
17.1.1 Accessori

HSBC 3-HKM



			HSBC 3-HKM	
e30	Mandata riscaldamento misto	Diametro	mm	22
e31	Ritorno riscaldamento misto	Diametro	mm	22

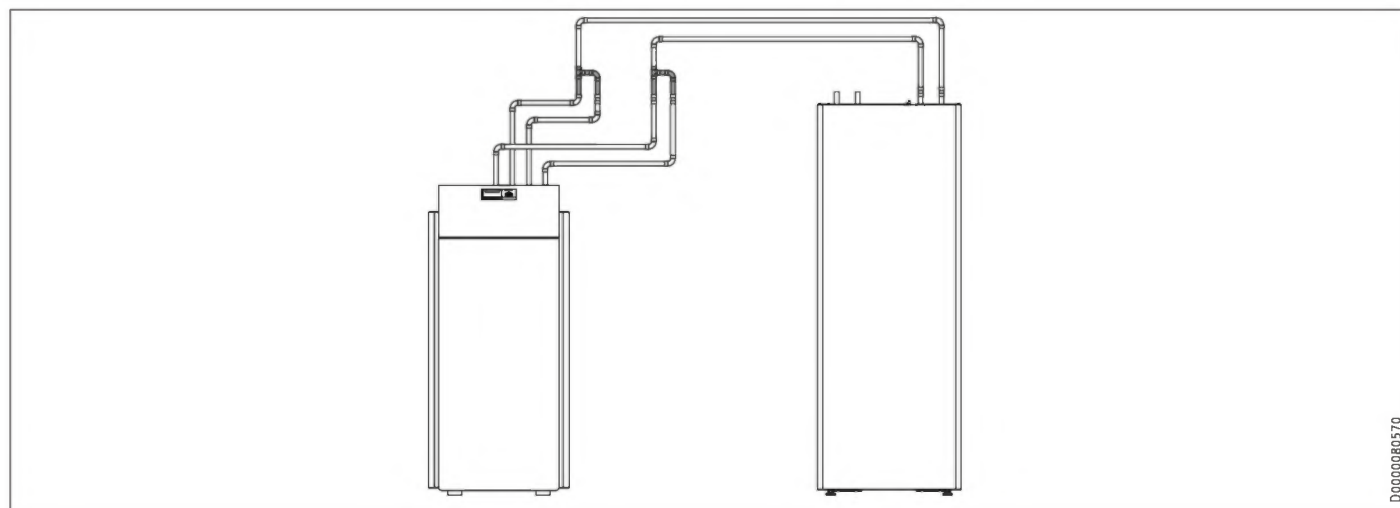
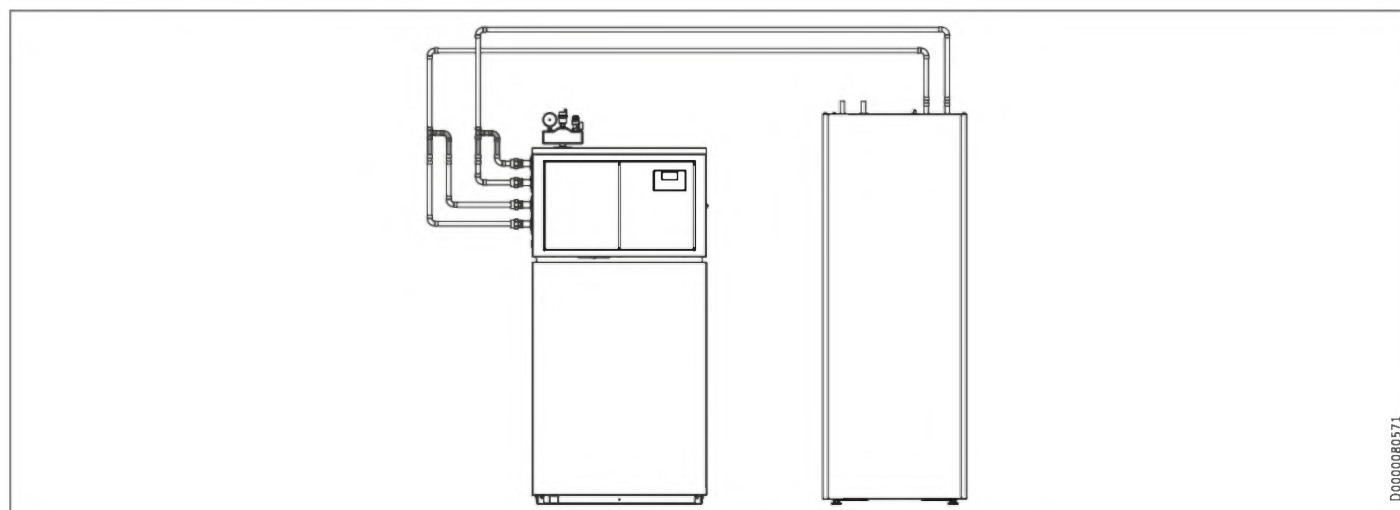
RBS-SBC



			RBS-SBC	
c01	Acqua fredda mandata	Diametro	mm	22
c06	Acqua calda uscita	Diametro	mm	22
c10	Circolo	Diametro	mm	12

BT06	Sonda temperatura serbatoio tampone PDC
BT08	Sensore temperatura PC raffreddamento
BT20	Sensore temperatura cilindro DHW
BT13	Sensore di temperatura PC mandata CR2 (accessorio HSBC 3-HKM)
MA10	Motore pompa circuito riscaldamento
MA11	Motore pompa PdC circuito riscaldamento 2 (accessorio HSBC 3-HKM)
MA14	Motore pompa carico tampone
MA15	Motore valvola deviatrice riscaldamento - acqua calda
MA19	Motore valvola di miscelazione circuito riscaldamento 2 (accessorio HSBC 3-HKM)
XD04	Morsettiera bassissima tensione di sicurezza
XD06.1	Morsetto riscaldamento (accessorio HSBC 3-HE)
XD06.2	Morsetto riscaldamento (accessorio HSBC 3-HE)
XD03.1	Allacciamento comandi (rete pompa carico tamp)
XD03.2	Allacciamento comandi (pompa circuito risc, pompa circuito riscaldamento 2)
XD03.3	Allacciamento comandi (miscelatore circuito riscaldamento 2, valvola deviatrice)
KF17	Relè valvola deviatrice fonte di calore
XE01	Morsetto di messa a terra rete

17.3 Esempio di installazione



17.4 Dati relativi al consumo energetico

Scheda dati prodotto: Boiler ACS secondo il Regolamento (UE) n. 812/2013/ (S.l. 2019 n. 539 / Programma 2)

HSBC 300 L cool		238826
Produttore	STIEBEL ELTRON	
ID di modello del fornitore	HSBC 300 L cool	
Classe di efficienza energetica	B	
Perdite di calore S	W	61
Volume del boiler V	l	291

17.5 Tabella dei dati

HSBC 300 L cool		238826
Dati idraulici		
Volume nominale caldaia acqua calda sanitaria	l	270
Volume nominale serbatoio tampone	l	100
Superficie scambiatore di calore	m ²	3,20
Capacità scambiatore di calore	l	21
Pressione differenziale esterna disponibile tra pompa di circolazione e circuito di riscaldamento 1 a 1,0 m ³ /h	hPa	725
Pressione differenziale esterna disponibile tra pompa di circolazione e circuito di riscaldamento 1 a 1,5 m ³ /h	hPa	663
Pressione differenziale esterna disponibile tra pompa di circolazione e circuito di riscaldamento 1 a 2,0 m ³ /h	hPa	444
Pressione differenziale esterna disponibile tra pompa di circolazione e circuito di riscaldamento 2 (opzionale) a 1,0 m ³ /h	hPa	665
Pressione differenziale esterna disponibile tra pompa di circolazione e circuito di riscaldamento 2 (opzionale) a 1,5 m ³ /h	hPa	518
Pressione differenziale esterna disponibile tra pompa di circolazione e circuito di riscaldamento 2 (opzionale) a 2,0 m ³ /h	hPa	189
Limiti di applicazione		
Pressione max. consentita caldaia acqua calda sanitaria	MPa	1,00
Pressione di prova caldaia acqua calda sanitaria	MPa	1,50
Portata max.	l/min	25
Pressione max. consentita serbatoio tampone	MPa	0,30
Pressione di prova serbatoio tampone	MPa	0,45
Temperatura max. consentita	°C	85
Temperatura massima consentita lato primario	°C	75
Potenze assorbite		
Potenza assorbita max. pompa di circolazione lato riscaldamento	W	60
Dati energetici		
Consumo energetico in standby/24 h a 65 °C	kWh	1,50
Classe di efficienza energetica	B	
Dati elettrici		
Frequenza	Hz	50
Versioni		
Grado di protezione (IP)	IP20	
Dimensioni		
Altezza	mm	1918
Larghezza	mm	680
Profondità	mm	910
Quota ribaltamento	mm	2123
Pesi		
Peso parte superiore	kg	176
Peso parte inferiore	kg	56
Peso a pieno	kg	639
Peso a vuoto	kg	248

Ulteriori dati

HSBC 300 L cool		238826
Altezza massima installazione (s.l.m.)	m	2000

17.5.1 Accessori

Set di tubi RBS-SBC

RBS-SBC		238827
Allacciamenti		
Allacciamento acqua fredda	mm	22
Allacciamento acqua calda	mm	22
Attacco circolazione DHW	mm	12
Versioni		
Idonea per	...SBC 300 cool/plus, 300 L cool/plus, STI-D 270	

Gruppo pompa HSBC 3-HKM

HSBC 3-HKM		238825
Allacciamenti		
Collegamento circuito di riscaldamento	mm	22

Garanzia

Per apparecchi acquistati non in Germania, valgono le condizioni di garanzia delle nostre società tedesche. Nei paesi in cui una delle nostre affiliate distribuisce i nostri prodotti, la garanzia può essere prestata solo da tale affiliata. Questa garanzia può essere prestata solo se l'affiliata ha rilasciato condizioni di garanzia proprie. Per quant'altro, non viene prestata alcuna garanzia.

Non prestiamo alcuna garanzia per apparecchi acquistati in paesi in cui nessuna delle nostre affiliate distribuisce i nostri prodotti. Restano invariate eventuali garanzie prestate dall'importatore.

Ambiente e riciclaggio

► Dopo l'utilizzo smaltire gli apparecchi e i materiali in conformità con le disposizioni nazionali.



► Se sull'apparecchio è riportato il simbolo di un cassonetto sbarrato, conferire l'apparecchio ai centri di raccolta comunali o ai centri di ritiro del commercio per il riutilizzo e il riciclaggio.



Questo documento è stampato su carta riciclabile.

► Smaltire il documento al termine del ciclo di vita dell'apparecchio in conformità con le disposizioni nazionali.

Comfort through Technology

STIEBEL ELTRON GmbH & Co. KG

Dr.-Stiebel-Straße 33 | 37603 Holzminden | Germany
info@stiebel-eltron.com | www.stiebel-eltron.com

