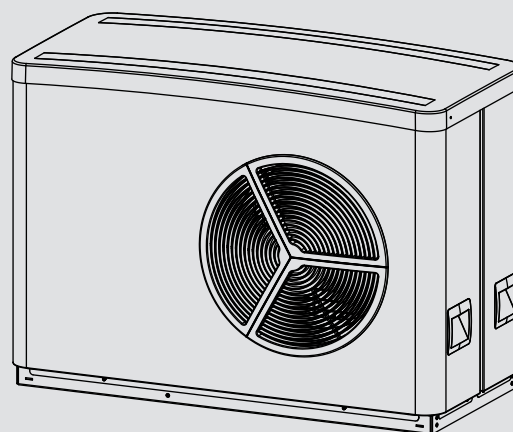


UTILISATION ET INSTALLATION

Pompe à chaleur air-eau

- » HPA-0 7 S Premium
- » HPA-0 7 CS Premium
- » HPA-0 10 Premium
- » HPA-0 10 C Premium
- » HPA-0 13 S Premium
- » HPA-0 13 CS Premium
- » HPA-0 13 Premium
- » HPA-0 13 C Premium



STIEBEL ELTRON

TABLE DES MATIÈRES

REMARQUES PARTICULIÈRES

UTILISATION

1. Remarques générales	3
1.1 Documentation applicable	3
1.2 Consignes de sécurité	3
1.3 Autres repérages utilisés dans cette documentation	4
1.4 Unités de mesure	4
1.5 Données de performance selon la norme	4
2. Sécurité	4
2.1 Utilisation conforme	4
2.2 Consignes de sécurité	4
3. Description de l'appareil	5
3.1 Description du fonctionnement	5
3.2 Fonctionnement	5
4. Configuration	5
5. Maintenance et entretien	6
6. Aide au dépannage	6

INSTALLATION

7. Sécurité	7
7.1 Consignes de sécurité générales	7
7.2 Prescriptions, normes et réglementations	7
8. Description de l'appareil	7
8.1 Accessoires	7
9. Travaux préparatoires	7
9.1 Émissions sonores	7
9.2 Distances minimales	8
9.3 Préparation du lieu d'installation	9
9.4 Pose des conduites d'alimentation	9
9.5 Mise en place	9
9.6 Gestionnaire de pompe à chaleur WPM	12
9.7 Ballon tampon	12
9.8 Préparation de l'installation électrique	13
10. Montage	13
10.1 Manutention	13
10.2 Raccordement eau de chauffage	14
10.3 Raccordement du départ et du retour	14
10.4 Montage des manchons rapides	14
10.5 Diffusion de l'oxygène	15
10.6 Remplissage de l'installation de chauffage	15
10.7 Écoulement des condensats	16
10.8 Deuxième générateur de chaleur externe	16
10.9 Limiteur de sécurité pour chauffage par le sol	16
11. Raccordement électrique	17
11.1 Boîtier de raccordement	17
11.2 Résistance traçante	20
12. Mise en service	21
12.1 Contrôles avant la mise en service	21
12.2 Fonctionnement avec un deuxième générateur de chaleur externe	22
12.3 Assurer le débit volumique minimum	22
13. Réglages	24
13.1 Activation de la régulation de l'étalement	24
13.2 Réglage de la courbe de chauffe	24

13.3 Mode nuit réduit (mode Silence)	25
13.4 Autres réglages	25
14. Remise de l'appareil au client	26
15. Mise hors service	26
15.1 Mode stand-by	26
15.2 Mise hors tension	26
16. Maintenance	26
17. Aide au dépannage	26
17.1 Contrôle des interrupteurs DIL sur l'IWS	27
17.2 Diodes électroluminescentes (LED)	28
17.3 Touche de réinitialisation (reset)	29
17.4 Réinitialisation du limiteur de sécurité	29
17.5 Bruits de ventilateur	29
18. Données techniques	30
18.1 Cotes et raccords	30
18.2 Schéma électrique	31
18.3 Limite d'utilisation	38
18.4 Diagrammes de puissance	40
18.5 Tableau des données	45

GARANTIE

PROTECTION DE L'ENVIRONNEMENT ET RECYCLAGE

REMARQUES PARTICULIÈRES

- L'appareil peut être utilisé par des enfants de 8 ans et plus ainsi que par des personnes aux facultés physiques, sensorielles ou mentales réduites, ou par des personnes sans expérience, lorsqu'ils sont accompagnés ou qu'ils ont appris à l'utiliser en toute sécurité et s'ils ont compris les dangers encourus. Ne laissez pas les enfants jouer avec l'appareil. Ni le nettoyage ni la maintenance relevant de l'utilisateur ne doivent être effectués par des enfants sans surveillance.
- Le raccordement au secteur n'est autorisé qu'en installation fixe. L'appareil doit pouvoir être mis hors tension par un dispositif de coupure omnipolaire ayant une ouverture minimale des contacts de 3 mm.
- Respectez les distances minimales de sorte à assurer un fonctionnement sans incident et à faciliter les travaux de maintenance.
- Les travaux de maintenance, p. ex. le contrôle de la sécurité électrique, ne doivent être effectués que par un installateur.
- Nous recommandons de demander à votre installateur d'effectuer une inspection régulière (détermination de l'état effectif) et, si nécessaire, de procéder à une maintenance (rétablissement de l'état de consigne).
- Après la mise hors tension de l'appareil, une tension peut être encore présente pendant 2 minutes environ sur l'appareil, étant donné que les condensateurs de l'inverter doivent encore se décharger.
- L'alimentation électrique ne doit pas être coupée, y compris hors période de chauffage. Si l'alimentation électrique est coupée, la protection hors gel de l'installation n'est plus assurée.
- S'il y a risque de gel, vidangez l'installation côté eau après arrêt complet de la pompe à chaleur.

UTILISATION

1. Remarques générales

Les chapitres « Remarques particulières » et « Utilisation » s'adressent aux utilisateurs de l'appareil et aux installateurs.

Le chapitre « Installation » s'adresse aux installateurs.



Remarque

Lisez attentivement cette notice avant utilisation et conservez-la soigneusement. Remettez cette notice à tout nouvel utilisateur le cas échéant.

1.1 Documentation applicable



Instructions du gestionnaire de pompe à chaleur WPM



Instructions d'utilisation et d'installation des composants faisant partie de l'installation



Liste de contrôle pour la mise en service de la pompe à chaleur

1.2 Consignes de sécurité

1.2.1 Structure des consignes de sécurité



MENTION D'AVERTISSEMENT Nature du danger
Sont indiqués ici les risques éventuellement encourus en cas de non-respect de la consigne de sécurité.
► Indique les mesures permettant de prévenir le danger.

1.2.2 Symboles, nature du danger

Symbole	Nature du danger
	Blessure
	Électrocution

1.2.3 Mentions d'avertissement

MENTION D'AVERTISSEMENT	Signification
DANGER	Caractérise des remarques dont le non-respect entraîne de graves lésions, voire la mort.
AVERTISSEMENT	Caractérise des remarques dont le non-respect peut entraîner de graves lésions, voire la mort.
ATTENTION	Caractérise des remarques dont le non-respect peut entraîner des lésions légères ou moyennement graves.

1.3 Autres repérages utilisés dans cette documentation



Remarque

Le symbole ci-contre caractérise des remarques générales.

► Lisez attentivement les remarques.

Symbole	Signification
	Domages matériels (dommages subis par l'appareil, dommages indirects et pollution de l'environnement)
	Recyclage de l'appareil

► Ce symbole signale une action à entreprendre. Les actions nécessaires sont décrites étape par étape.

1.4 Unités de mesure



Remarque

Sauf indication contraire, toutes les cotes sont indiquées en millimètres.

1.5 Données de performance selon la norme

Explication pour la détermination et l'interprétation des données de performances indiquées selon la norme.

1.5.1 EN 14511

Les données de performance indiquées dans le texte, les diagrammes et la fiche technique ont été déterminées d'après les conditions de mesure de la norme indiquée en titre de la présente section. La différence par rapport à cette norme réside dans le fait que pour des températures source > -7 °C, les données de performance pour les pompes à chaleur à modulation de puissance air-eau sont des valeurs à charge partielle, le pourcentage de pondération correspondant dans la plage de charge partielle peut être tiré de la norme EN 14825 et des règlements du label de qualité EHPA.

En règle générale, les conditions de mesure ci-dessus ne correspondent pas intégralement aux conditions régnant chez l'utilisateur de l'installation.

Des écarts significatifs peuvent apparaître en fonction de la méthode de mesure choisie, notamment de l'importance de la divergence entre la méthode choisie et les conditions de mesure spécifiées dans le premier paragraphe de la présente section.

Les moyens de mesure, la configuration de l'installation, l'âge de l'installation et les débits sont d'autres facteurs influençant les résultats.

Une confirmation des données de performance indiquées est possible uniquement si la mesure réalisée à ces fins est effectuée dans les mêmes conditions que celles précisées au premier paragraphe de la présente section.

2. Sécurité

2.1 Utilisation conforme

Merci de tenir compte des limites d'utilisation indiquées au chapitre « Données techniques / Tableau des données ».

L'appareil est prévu pour une utilisation domestique. Il peut être utilisé sans risque par des personnes qui ne disposent pas de connaissances techniques particulières. L'appareil peut également être utilisé dans un environnement non domestique, par exemple dans de petites entreprises, à condition que son utilisation soit de même nature.

Tout autre emploi est considéré comme non conforme. Une utilisation conforme de l'appareil implique le respect de cette notice et de celles se rapportant aux accessoires utilisés.

2.2 Consignes de sécurité

Respectez les consignes de sécurité et les réglementations énoncées par la suite.

- L'installation électrique et l'installation de cet appareil ne doivent être effectuées que par un professionnel.
- L'installateur est responsable du respect des prescriptions applicables lors de l'installation et de la première mise en service.
- N'utilisez cet appareil que s'il est installé dans son intégralité et doté de tous les dispositifs de sécurité.
- Protégez l'appareil des poussières et de l'encrassement pendant l'installation.



AVERTISSEMENT Blessure

L'appareil peut être utilisé par des enfants de 8 ans et plus, ainsi que par des personnes aux facultés physiques, sensorielles ou mentales réduites, ou par des personnes sans expérience, lorsqu'ils sont sous surveillance ou qu'ils ont été formés à l'utilisation en toute sécurité de l'appareil et qu'ils ont compris les dangers encourus. Ne laissez pas les enfants jouer avec l'appareil. Ni le nettoyage ni la maintenance relevant de l'utilisateur ne doivent être effectués par des enfants sans surveillance.



AVERTISSEMENT Blessure

► Pour des raisons de sécurité, n'utilisez l'appareil qu'avec son habillage fermé.

3. Description de l'appareil

3.1 Description du fonctionnement

Cet appareil est une pompe à chaleur pour installation extérieure. De la chaleur est prélevée de l'air extérieur à un faible niveau de température. Cette chaleur est ensuite transmise à l'eau de chauffage à un niveau de température plus élevé. L'eau de chauffage peut être chauffée jusqu'à une température départ de 65 °C.

L'appareil possède une résistance électrique de secours / d'appoint (DHC). En mode monovalent, la résistance électrique de secours / d'appoint est activée en tant que résistance de secours lorsque la température extérieure est inférieure au point de bivalence, afin d'assurer le chauffage et la production d'eau chaude sanitaire à des températures élevées. Dans le même cas de figure, la résistance électrique de secours / d'appoint est activée en tant que chauffage d'appoint quand elle est en mode mono-énergétique.

Cet appareil présente d'autres caractéristiques d'utilisation :

- il est compatible avec le chauffage au sol et les radiateurs ;
- il prélève de la chaleur à l'air extérieur, même jusqu'à une température extérieure de -20 °C ;
- il est protégé contre la corrosion. Les pièces d'habillage extérieures sont en tôle galvanisée à chaud et thermolaquée ;
- il est équipé de toutes les pièces et de tous les dispositifs de sécurité nécessaires à son fonctionnement ;
- il contient un fluide frigorigène de sécurité ininflammable.



Remarque

Le gestionnaire de pompe à chaleur « WPM » est requis pour la régulation centralisée de l'installation de chauffage.

3.2 Fonctionnement

3.2.1 Chauffage

La chaleur est prélevée de l'air extérieur par l'échangeur de chaleur côté air (évaporateur). Le fluide frigorigène évaporé est comprimé dans un compresseur. De l'énergie électrique est requise pour cette phase. Le fluide frigorigène est alors porté à une température plus élevée. Un autre échangeur de chaleur (condenseur) cède la chaleur au circuit de chauffage. Puis le fluide frigorigène se détend et le processus reprend depuis le début.

À des températures d'air inférieures à + 7 °C environ, l'humidité de l'air se dépose sous forme de givre sur les lamelles de l'évaporateur. Leur dégivrage est automatique. L'eau ainsi produite est recueillie dans le bac à condensats et évacuée.



Domages matériels

En phase de dégivrage, le ventilateur s'arrête et le circuit de la pompe à chaleur est inversé. La chaleur nécessaire au dégivrage est prélevée dans le ballon tampon. En cas de fonctionnement sans ballon tampon, reportez-vous au chapitre « Utilisation / Structure des menus / RÉGLAGES / CHAUFFER / RÉGLAGE DE BASE / MODE BALLON TAM-PON » de la notice de mise en service du WPM. Sinon, l'eau de chauffage risquerait de geler si les circonstances sont défavorables.

A la fin de la phase de dégivrage, la pompe à chaleur rebascule automatiquement en mode chauffage.



Domages matériels

En fonctionnement bivalent, de l'eau du circuit de retour du second générateur de chaleur peut circuler dans la pompe à chaleur. A noter que la température de retour ne doit pas excéder 60 °C.

3.2.2 Refroidissement



Domages matériels

La pompe à chaleur n'est pas prévue pour un fonctionnement permanent en mode rafraîchissement pendant toute l'année.

- Respectez les limites d'utilisation (voir chapitre « Données techniques / Tableau des données »).



Domages matériels

En mode de rafraîchissement, des condensats peuvent se former lorsque la température passe sous le point de rosée.

- Empêchez la formation de condensats à l'aide de mesures appropriées.

Le rafraîchissement des locaux est réalisé par une inversion du cycle frigorifique de la pompe à chaleur. Des calories sont extraites de l'eau du chauffage central et restituées à l'air extérieur par l'évaporateur.

Dans le cas du rafraîchissement par surface et par ventilo-convecteurs, l'installation d'une commande à distance (FET) est nécessaire pour mesurer l'humidité relative et la température ambiante et assurer ainsi la surveillance du point de rosée dans une pièce de référence.

Dans le cas d'un rafraîchissement par ventilo-convecteurs, l'installation supplémentaire d'un ballon tampon est nécessaire.

Limite d'utilisation de la pompe à chaleur

La pompe à chaleur est désactivée lorsque la température extérieure est en dessous de la limite d'utilisation inférieure paramétrée pour le rafraîchissement (paramètre LIMITE RAFRAÏCHISSEMENT).

4. Configuration

La commande s'effectue uniquement par l'intermédiaire du gestionnaire de pompe à chaleur WPM.

- Tenez compte des notices du gestionnaire de pompe à chaleur.

5. Maintenance et entretien

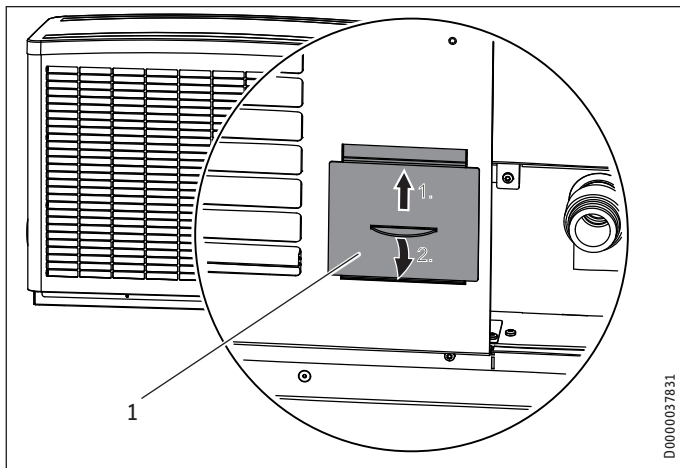


Dommages matériels

Les travaux de maintenance, par ex. le contrôle de la sécurité électrique, sont du seul ressort d'un installateur qualifié.

Un chiffon humide suffit pour l'entretien des pièces en matière synthétique et en métal. N'utilisez aucun produit de nettoyage abrasif ou corrosif.

Contrôlez régulièrement l'écoulement des condensats (contrôle visuel). Éliminez les salissures et les bouchons dès leur apparition.



1 Trappe de visite



Dommages matériels

Veillez à ce que les ouvertures d'entrée et de sortie d'air ne soient pas obstruées par de la neige ou des feuilles.

De temps en temps, dégagez les lamelles de l'évaporateur des feuilles et autres éléments pouvant s'y être accumulés.

Nous recommandons de faire effectuer régulièrement une inspection (détermination de l'état effectif) et, si nécessaire, une visite de maintenance (rétablissement de l'état de consigne) par un installateur.

6. Aide au dépannage

Défaut	Cause	Remède
Il n'y a pas d'eau chaude sanitaire ou pas de chauffage.	L'appareil n'est pas sous tension.	Contrôlez les disjoncteurs de l'installation domestique. Réenclenchez éventuellement les disjoncteurs. S'ils sautent à nouveau, informez votre installateur.
De l'eau s'écoule de l'appareil.	La sortie d'évacuation des condensats est peut-être bouchée.	Procédez au nettoyage de l'évacuation des condensats comme cela est décrit dans Maintenance et entretien.
Le chauffage chauffe mais les locaux ne sont pas chauffés à la température souhaitée.	La température de bivalence est réglée sur une valeur trop basse.	Augmentez la température de bivalence par exemple de 0 °C.

Défaut	Cause	Remède
	Le bâtiment est neuf et est en phase de séchage (occupation en phase d'assèchement).	Augmentez la température de bivalence de +5 °C. Au bout de 1 à 2 ans, la température de bivalence peut être ramenée par exemple à -3 °C.
Des condensats s'accumulent sur l'extérieur de l'appareil.	Pour chauffer le bâtiment, la pompe à chaleur prélève de la chaleur de l'air extérieur. Le contact de l'air extérieur humide sur les parois refroidies de la pompe à chaleur peut alors provoquer une condensation ou la formation de givre sur celles-ci. Cela ne constitue pas un défaut en soi.	
Le ventilateur fonctionne alors que le compresseur est arrêté.	En cas de températures extérieures inférieures à 10 °C, le ventilateur démarre régulièrement au régime minimal lorsque le compresseur est à l'arrêt. Cela permet d'éviter que l'évaporateur et le ventilateur ne givent ou ne gèlent. Par températures positives, la durée entre deux cycles de dégivrage augmente afin d'améliorer le rendement global.	
L'appareil émet des bruits de frottement ou de broyage rythmés.	De la glace s'est formée sur la grille de ventilation, les pales du ventilateur ou des conduites d'air.	Appelez votre installateur (voir le chapitre « Installation / Aide au dépannage / Bruits de ventilateur »).

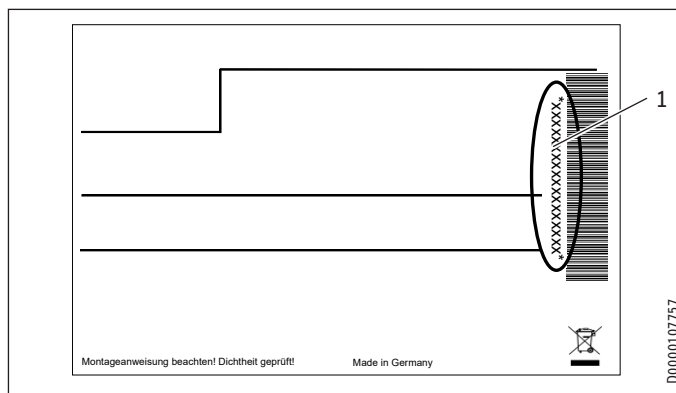


Remarque

Il faut s'attendre à ce que de l'eau goutte sur le sol, même avec une sortie d'évacuation des condensats réalisée dans les règles de l'art.

Appelez votre installateur si vous ne réussissez pas à résoudre le problème. Communiquez-lui le numéro indiqué sur la plaque signalétique pour qu'il puisse vous aider plus rapidement et plus efficacement. La plaque signalétique se trouve en haut à l'avant, sur le côté droit ou gauche de l'appareil.

Exemple de plaque signalétique



1 Numéro sur la plaque signalétique

INSTALLATION

7. Sécurité

L'installation, la mise en service, la maintenance et les réparations de cet appareil doivent exclusivement être confiées à un installateur.

7.1 Consignes de sécurité générales

Nous ne garantissons le bon fonctionnement et la sécurité de fonctionnement de l'appareil que si les accessoires et pièces de rechange utilisés sont d'origine.

7.2 Prescriptions, normes et réglementations

**Remarque**

Respectez toutes les prescriptions et réglementations nationales et locales en vigueur.

L'appareil contrôlé est conforme à la norme CEI 61000-3-11.

L'appareil contrôlé est conforme à la norme CEI 61000-3-12.

L'appareil est conforme à la norme appliquée, à condition que la procédure selon la norme EN 61000-3-11:2000 art. 4a soit appliquée.

8. Description de l'appareil

L'appareil offre une protection hors gel des conduites de raccordement. Le dispositif de protection hors gel intégré met en route automatiquement le circulateur PAC-ballon tampon dès que la température du condenseur descend en dessous de 8 °C. Si la température baisse dans le ballon tampon, la pompe à chaleur est automatiquement mise en marche dès que la température n'atteint plus +5 °C.

8.1 Accessoires

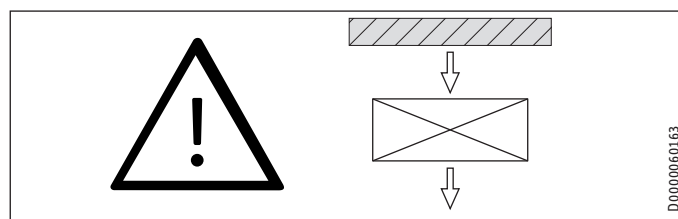
8.1.1 Accessoires nécessaires

- Gestionnaire de pompe à chaleur WPM

8.1.2 Autres accessoires

- Commande à distance FET
- Télécommande FE7
- Résistance traçante HZB 1
- Résistance traçante HZB 2
- Limiteur de sécurité pour chauffage au sol STB-FB
- Console-socle SK 1
- Console murale WK 2
- Console de montage MK 1
- Kit de raccordement AS-WP 1
- Kit de raccordement AS-WP 2

9. Travaux préparatoires



Cet appareil est conçu pour être installé devant un mur. Respectez les distances minimales. Si l'appareil est posé en champ libre ou sur un toit, le côté aspiration de l'arrivée d'air doit être protégé. Dans ce cas, réalisez un mur de protection contre le vent.

9.1 Émissions sonores

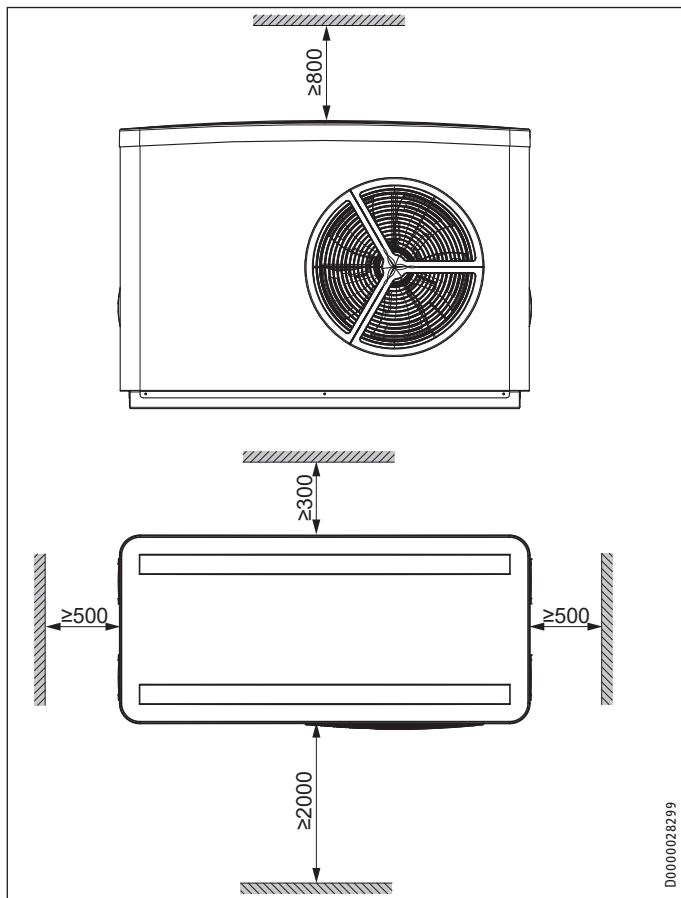
L'appareil est plus bruyant sur les côtés d'entrée et de sortie d'air que sur les deux côtés fermés. Tenez compte des consignes suivantes pour le choix du lieu d'implantation.

**Remarque**

Référez-vous au chapitre « Données techniques / Tableau des données » pour obtenir les informations sur le niveau de puissance acoustique.

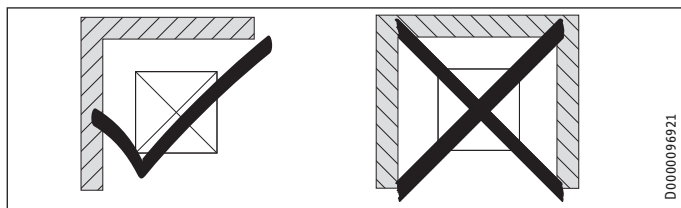
- Des surfaces gazonnées et des plantations peuvent contribuer à atténuer la propagation du bruit.
- La propagation divergente des ondes sonores peut être réduite à l'aide de palissades épaisses.
- Posez le cadre de l'appareil de façon à ce qu'il repose uniformément. Un sol non plan peut influencer le comportement sonore.
- Veillez à ce que le sens du flux d'air concorde avec celui des vents dominants. L'air ne doit pas être aspiré dans le sens contraire du vent.
- Veillez à ne pas orienter l'entrée ou la sortie d'air vers des pièces de la maison ou de maisons voisines sensibles au bruit, comme les chambres.
- Évitez d'installer l'appareil sur de grandes surfaces qui réfléchissent le bruit, comme des dallages.
- La mise en place entre des murs réfléchissants est à éviter. Les murs réfléchissants peuvent augmenter le niveau sonore.

9.2 Distances minimales



D0000028299

► Respectez les distances minimales de sorte à assurer un fonctionnement sans incident et à faciliter les travaux de maintenance.



D0000096921

► Ne placez pas l'appareil dans une niche. Deux faces de l'appareil doivent rester accessibles.

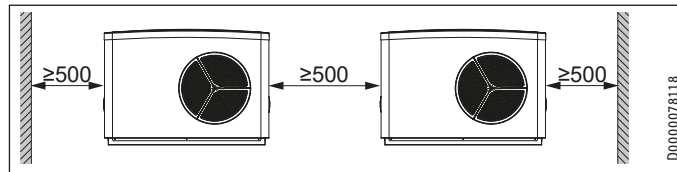


! Dommages matériels

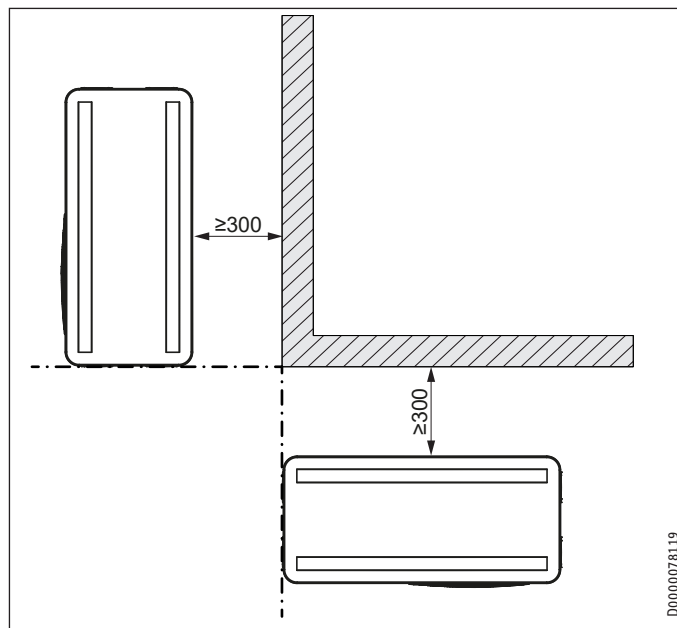
Assurez-vous que l'air extérieur peut être aspiré sans entrave dans l'appareil et que l'air rejeté peut en sortir de la même façon.

Si l'entrée et la sortie d'air sont gênées par des objets avoisinants, cela peut entraîner un court-circuit thermique.

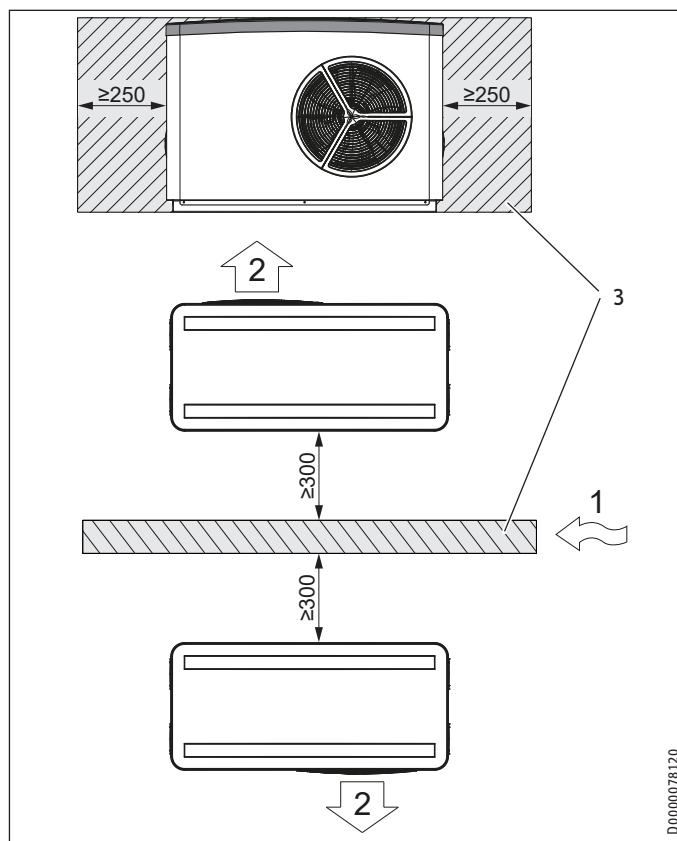
9.2.1 Distances minimales pour les montages en cascade



D0000078118



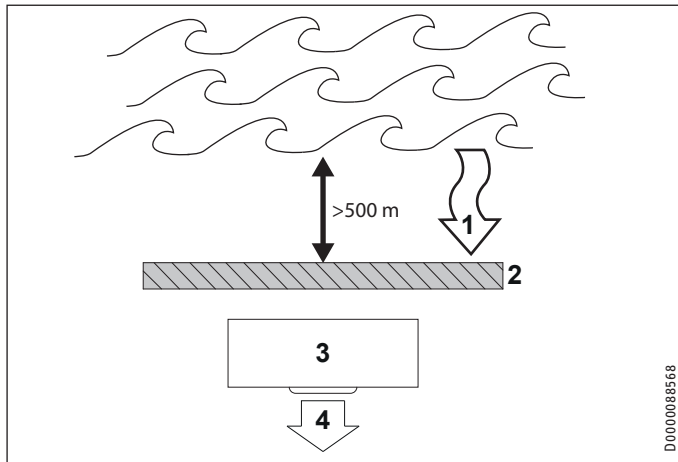
D0000078119



D0000078120

- 1 Sens des vents dominants
- 2 Sortie d'air
- 3 Mur ou protection contre le vent

9.2.2 Montage en bordure côtière



- 1 Sens des vents dominants
 - 2 Bâtiment, mur ou protection contre le vent
 - 3 Appareil
 - 4 Sortie d'air
- ▶ Veillez à ce que le sens de l'aspiration d'air concorde avec celui des vents dominants. Si les vents dominants viennent de la mer (salinité > 2 ‰), maintenez une distance minimum de 500 m par rapport à la mer.

9.3 Préparation du lieu d'installation



AVERTISSEMENT Blessure
L'air froid rejeté peut entraîner la formation de condensats à proximité de la sortie d'air.
▶ En cas de températures très basses, évitez tout risque de glissade sur les chaussées et passages avoisinants en raison de l'humidité ou de la formation de glace.

- ▶ Tenez compte des indications du chapitre « Émissions sonores ».
- ▶ Veillez à ce que l'appareil soit accessible de tous les côtés.
- ▶ Assurez-vous que le sol est parfaitement horizontal, plan, solide et durable.
- ▶ Prévoyez une réservation (espace libre) dans le sol pour les conduites d'alimentation devant être introduites par le bas dans l'appareil.

9.4 Pose des conduites d'alimentation



AVERTISSEMENT Blessure
▶ Rendez étanches à l'eau les passages de toutes les conduites d'alimentation menant au bâtiment.

On entend par conduites d'alimentation les câbles électriques et les conduites départ et retour.

- En implantation en extérieur, nous vous conseillons d'utiliser des conduites d'alimentation souples pour faciliter le raccordement de l'appareil.
- ▶ Protégez toutes les conduites d'alimentation de l'humidité, des dégradations et des rayons UV par un tube d'installation.
- ▶ N'utilisez que des câbles résistants aux intempéries, par ex. NYY.

- ▶ Protégez les conduites départ et retour du gel par une isolation thermique suffisante. L'isolation thermique doit présenter une épaisseur au moins du double de la section de la conduite. Exécutez les travaux d'isolation thermique conformément à la réglementation en vigueur.
- ▶ Exécutez les fixations de conduites et les cheminements sur mur extérieur de façon à amortir la transmission de bruit.



Remarque
Reportez-vous au chapitre « Montage / Écoulement des condensats » lors de la pose du tuyau d'écoulement des condensats.

9.5 Mise en place

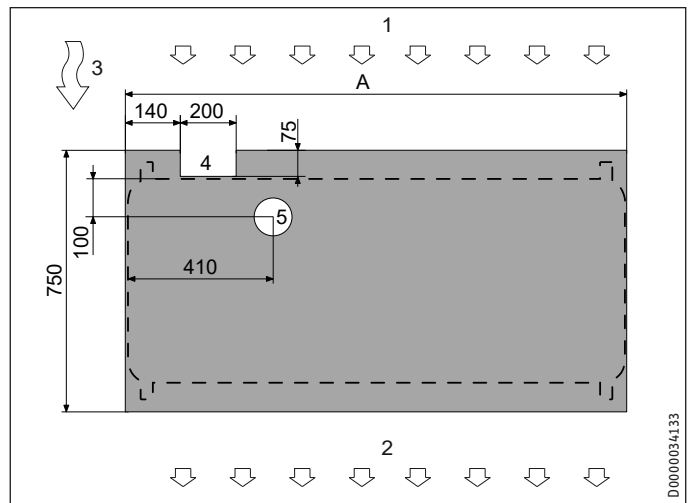
- ▶ Lors de la mise en place de l'appareil, tenez compte de l'orientation de la sortie d'air.
- ▶ Installez l'appareil sur le support préparé ou sur une console.

9.5.1 Montage sur fondation ou console de montage MK 1 (console de montage uniquement pour HPA-O 7 S Premium | HPA-O 7 CS Premium)



Remarque
Les tubes d'installation des conduites d'alimentation doivent légèrement dépasser au-dessus des fondations. Veillez à empêcher toute pénétration d'eau dans les tubes d'installation.

Fondation avec évidement



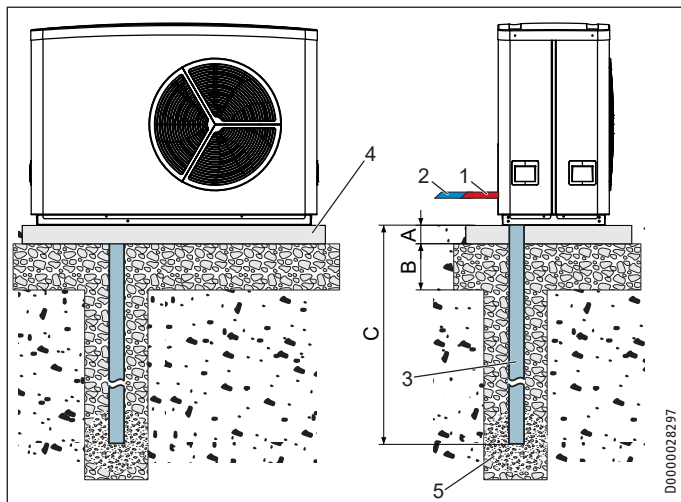
A	HPA-O 7 (C)S Premium	1300 mm
	HPA-O 10 (C) Premium	1500 mm
	HPA-O 13 (C)(S) Premium	

- 1 Aspiration d'air
 - 2 Sortie d'air
 - 3 Sens des vents dominants
 - 4 Réserve pour conduites de raccordement
 - 5 Réserve pour l'écoulement des condensats (diamètre minimum 70 mm)
- ▶ Assurez-vous que la fondation présente les réservations nécessaires.

INSTALLATION

Travaux préparatoires

Mise en place sur une fondation



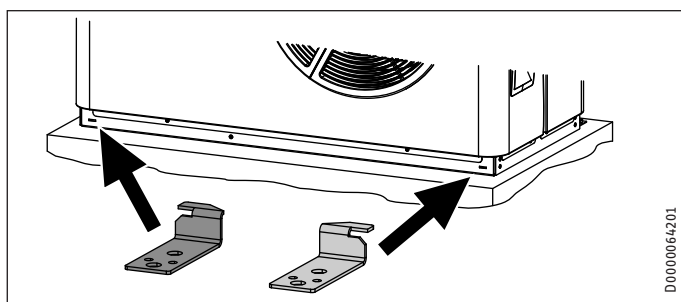
- A 100
- B 300
- C Profondeur hors gel
- 1 Départ chauffage
- 2 Retour chauffage
- 3 Tuyau d'écoulement des condensats
- 4 Fondation
- 5 Lit de gravier

D0000028297



Remarque

Une protection supplémentaire contre le basculement de l'appareil consiste à visser celui-ci sur la fondation.
► Utilisez l'accessoire ayant servi à immobiliser l'appareil sur la palette de transport.



D0000064201

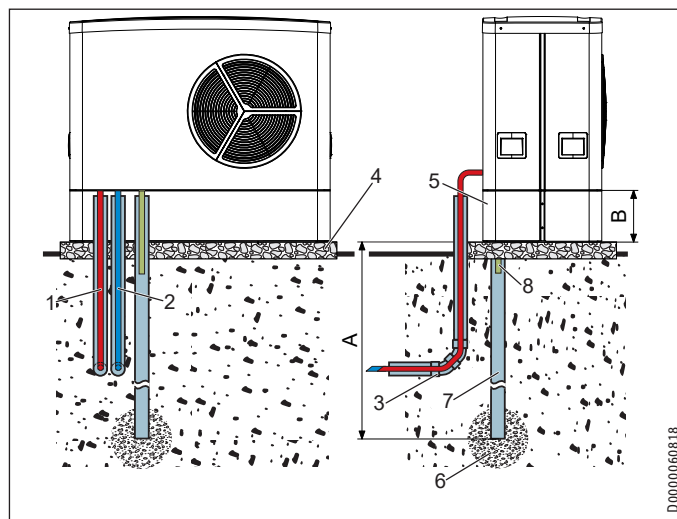
- Accrochez une de chaque côté dans les trous oblongs à l'avant et à l'arrière de l'appareil. Veillez à utiliser l'équerre correspondant au trou oblong de droite ou de gauche.
- Orientez l'équerre de façon à ce que la rainure s'accroche à l'appareil.
- Fixez l'appareil avec ses équerres sur la fondation au moyen de chevilles et vis adaptées. N'utilisez pas les vis ayant servi à immobiliser l'appareil sur la palette de transport.

Console de montage MK 1 (uniquement HPA-O 7 S Premium I HPA-O 7 CS Premium)



Remarque

La console de montage ne peut pas être utilisée avec les kits de raccordement (AS-WP 1 et AS-WP 2).

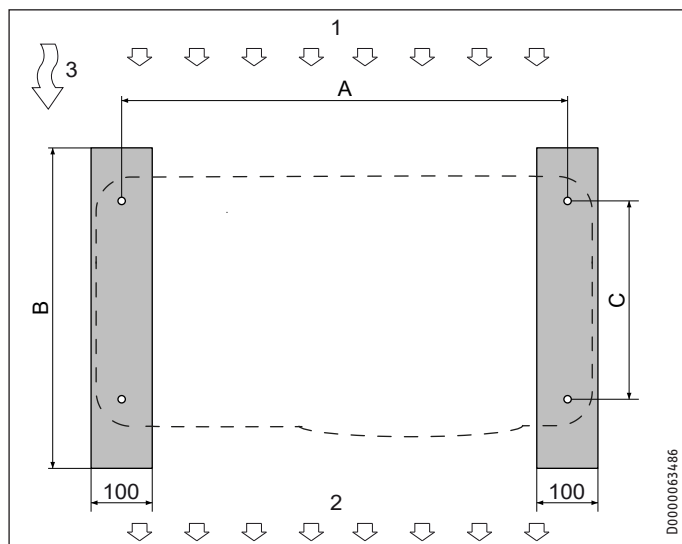


D0000060818

- A Profondeur hors gel
- B 245
- 1 Départ chauffage
- 2 Retour chauffage
- 3 Tube d'installation pour conduite d'alimentation
- 4 Fondation
- 5 Console de montage
- 6 Lit de gravier
- 7 Tuyau d'écoulement des condensats
- 8 Écoulement des condensats

9.5.2 Montage sur une semelle filante

Socles portants



A	HPA-O 7 (C)S Premium	1160	mm
	HPA-O 10 (C) Premium	1380	mm
	HPA-O 13 (C)(S) Premium		

B 650

C 490

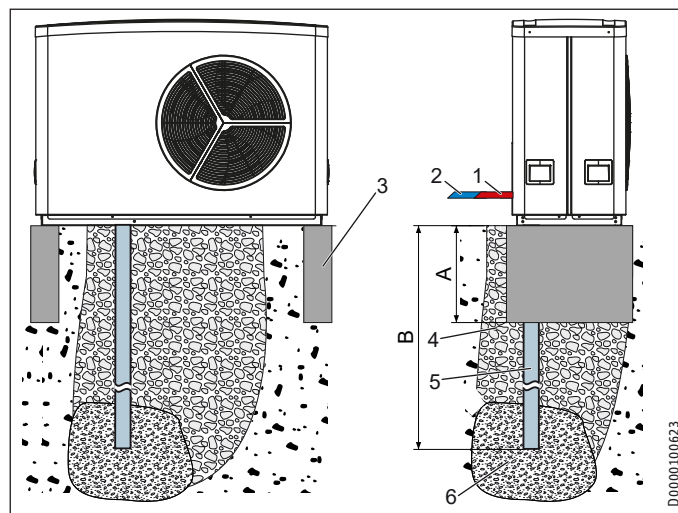
1 Côté aspiration d'air

2 Côté sortie d'air

3 Sens des vents dominants

- ▶ Réalisez une semelle filante au niveau du sol.
- ▶ Posez le tuyau d'écoulement des condensats.
- ▶ Versez du gravier ou des cailloux jusqu'au bord supérieur de la semelle filante.

Montage sur une semelle filante



A 300

B Profondeur hors gel

1 Départ chauffage

2 Retour chauffage

3 Semelle filante (pierre de bordure)

4 Pierraille

5 Tuyau d'écoulement des condensats

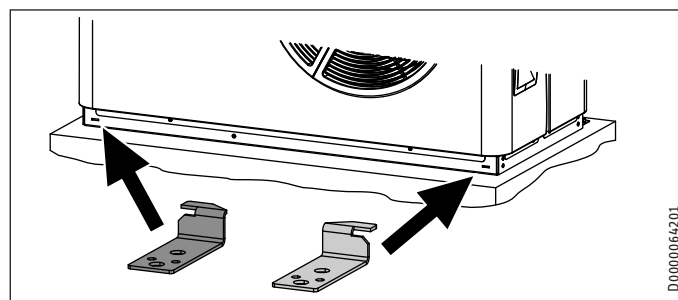
6 Lit de gravier



Remarque

Une protection supplémentaire contre le basculement de l'appareil consiste à visser celui-ci sur la dalle.

- ▶ Utilisez l'accessoire ayant servi à immobiliser l'appareil sur la palette de transport.



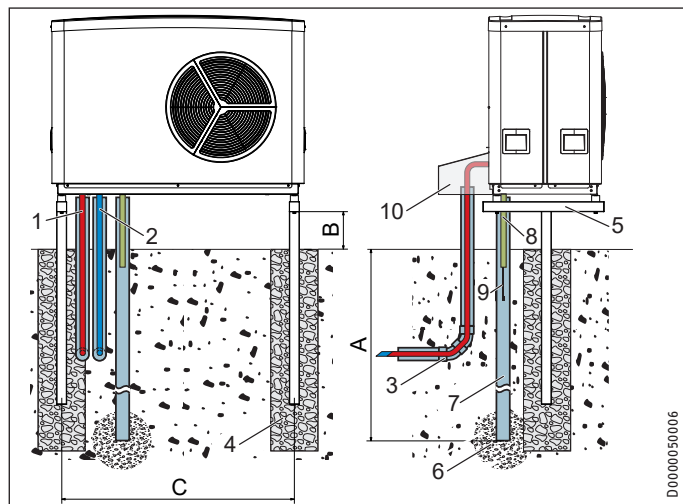
- ▶ Accrochez deux équerres de chaque côté dans les trous oblongs à l'avant et à l'arrière de l'appareil. Veillez à utiliser l'équerre correspondant au trou oblong de droite ou de gauche.
- ▶ Orientez l'équerre de façon à ce que la rainure s'accroche à l'appareil.
- ▶ Fixez l'appareil avec ses équerres sur la dalle au moyen de chevilles et vis adaptées. N'utilisez pas les vis ayant servi à immobiliser l'appareil sur la palette de transport.

9.5.3 Console-socle SK 1



Remarque

- ▶ Installez une résistante traçante lors du montage sur la console murale ou la console-socle (voir chapitre « Raccordement électrique / Résistance traçante »).



A Profondeur hors gel

B 300

C	HPA-O 7 (C)S Premium	1160	mm
	HPA-O 10 (C) Premium	1380	mm
	HPA-O 13 (C)(S) Premium		

- Départ chauffage
- Retour chauffage
- Tube d'installation pour conduite d'alimentation
- Fondation
- Console-socle
- Lit de gravier
- Tuyau d'écoulement des condensats
- Écoulement des condensats
- Résistance traçante
- Capot de protection

- ▶ Veillez à vérifier les limites de résistance statique de la console-socle utilisée.
- ▶ Relevez les entraxes des trous de fixation sur le schéma des cotes et des raccords (voir chapitre « Données techniques / Cotes et raccords »).

9.5.4 Console murale WK 2



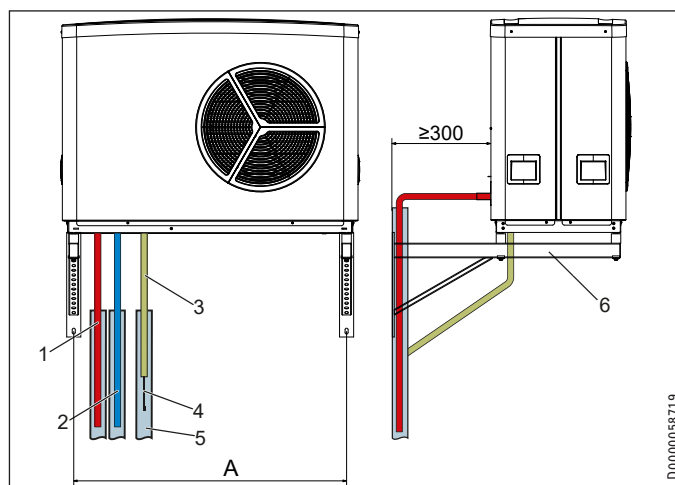
Remarque

- ▶ Installez une résistante traçante lors du montage sur la console murale ou la console-socle (voir chapitre « Raccordement électrique / Résistance traçante »).



Remarque

- Pour éviter tout désagrément provoqué par la transmission de bruits solidiens, n'installez pas la console murale sur les murs extérieurs de pièces à vivre ou de chambres à coucher.
- ▶ Posez la console murale sur un mur de garage par exemple.



A	HPA-O 7 (C)S Premium	1160	mm
	HPA-O 10 (C) Premium	1380	mm
	HPA-O 13 (C)(S) Premium		

- Départ chauffage
- Retour chauffage
- Écoulement des condensats
- Résistance traçante
- Tuyau d'écoulement des condensats
- Console murale

- ▶ Veillez à vérifier la tenue mécanique de la console murale mise en place.
- ▶ Relevez les entraxes des trous de fixation sur le schéma des cotes et des raccords (voir chapitre « Données techniques / Cotes et raccords »).

9.6 Gestionnaire de pompe à chaleur WPM

Le gestionnaire de pompe à chaleur WPM est requis pour le fonctionnement de l'appareil. Il régle l'intégralité de l'installation de chauffage.

- ▶ Lors de l'installation, observez les instructions d'installation du WPM.

9.7 Ballon tampon



Dommages matériels

Pour le mode de rafraîchissement par ventilo-convecteurs, un ballon tampon isolé empêchant la condensation est absolument nécessaire.



Remarque

Pour le mode de rafraîchissement par le chauffage au sol, le ballon tampon n'est pas absolument nécessaire.

Afin de garantir un fonctionnement fiable de l'appareil, nous recommandons d'utiliser un ballon tampon.

Le ballon tampon sert au découplage hydraulique des débits des circuits de la pompe à chaleur et du chauffage ainsi que de source d'énergie pour le dégivrage.

- ▶ En cas de fonctionnement sans ballon tampon, respectez les indications figurant au chapitre « Mise en service / Assurer le débit volumique minimum ».

9.8 Préparation de l'installation électrique



AVERTISSEMENT Électrocution

Exécutez tous les travaux de raccordement et d'installation électriques suivant les prescriptions nationales et locales.



AVERTISSEMENT Électrocution

Le raccordement au secteur n'est autorisé qu'en installation fixe. L'appareil doit pouvoir être séparé du réseau électrique par un dispositif de coupure omnipolaire ayant une ouverture minimale des contacts de 3 mm. Cette exigence est satisfaite par des contacteurs, des disjoncteurs, des fusibles, etc.



Dommages matériels

La tension indiquée doit correspondre à la tension du secteur. Tenez compte des indications de la plaque signalétique.



Dommages matériels

Protégez séparément les trois circuits électriques de l'appareil, de commande et de la résistance électrique de secours / d'appoint.

- Posez les sections de câble correspondantes. Respectez les prescriptions nationales et locales.

Protection électrique	Affectation	Section de conducteur
1x B 20 A	Compresseur (monophasé) HPA-O 7 S Premium HPA-O 7 CS Premium	≥ 2,5 mm ²
1x B 35 A	Compresseur (monophasé) HPA-O 13 S Premium HPA-O 13 CS Premium	6,0 mm ² encastré
3x B 16 A	Compresseur (triphasé) HPA-O 10 Premium HPA-O 10 C Premium HPA-O 13 Premium HPA-O 13 C Premium	2,5 mm ²
2x B 16 A	Chauffage électrique de secours/d'appoint HPA-O 7 S Premium HPA-O 7 CS Premium HPA-O 13 S Premium HPA-O 13 CS Premium	2,5 mm ²
3 x B 16 A	Chauffage électrique de secours/d'appoint HPA-O 10 Premium HPA-O 10 C Premium HPA-O 13 Premium HPA-O 13 C Premium	2,5 mm ²
1x B 16 A	Commande	1,5 mm ²

Les caractéristiques électriques sont mentionnées dans le chapitre « Données techniques ». Un câble électrique blindé J-Y (St) 2x2x0,8 mm² est requis pour la liaison BUS.



Remarque

L'appareil comporte un convertisseur de fréquence destiné à réguler la vitesse de rotation du compresseur. En présence d'un défaut, les convertisseurs de fréquence peuvent être à l'origine de courants de défaut continus. Si des disjoncteurs différentiels sont prévus, ceux-ci doivent être sensibles à tous les courants (RCD) et être de type B. Un courant de défaut continu peut bloquer des disjoncteurs différentiels de type A.

- Vérifiez que l'alimentation électrique de l'appareil est séparée de l'installation domestique.

10. Montage



Remarque

La conception de l'appareil est telle que la mise en place et le raccordement peuvent être réalisés sans avoir à démonter le couvercle ni les pièces latérales.

10.1 Manutention

- Pendant la manutention, tenez compte du centre de gravité de l'appareil.
- Il se trouve au niveau du compresseur.
- Protégez l'appareil des chocs importants durant la manutention.
- Utilisez les poignées de manutention placées sur les côtés.



- L'inclinaison éventuelle de l'appareil pendant la manutention ne doit être que momentanée et uniquement sur l'un des côtés longitudinaux. Transportez l'appareil de manière à ce que le compresseur se retrouve du côté le plus haut de l'appareil.
- Le maintien prolongé en position inclinée provoque la dispersion du fluide frigorigène dans le système.
- Attendez environ 30 minutes avant de mettre l'appareil en service s'il a été incliné.

10.2 Raccordement eau de chauffage



Domages matériels

L'installation de chauffage à laquelle la pompe à chaleur est raccordée doit être réalisée par un installateur selon les plans d'installation hydraulique se trouvant dans les plans d'installation hydraulique.

Des manchons rapides sont fournis avec l'appareil pour simplifier le raccordement à l'installation de chauffage (voir le chapitre Montage des manchons rapides).

- ▶ Avant de raccorder la pompe à chaleur, rincez soigneusement la tuyauterie avec une eau appropriée. Les corps étrangers tels que résidus de soudure, rouille, sable ou matériau d'étanchéité affectent le bon fonctionnement de la pompe à chaleur.
- ▶ Raccordez la pompe à chaleur côté chauffage. Veillez à garantir une bonne étanchéité.
- ▶ Veillez à ne pas confondre le départ et le retour chauffage.
- ▶ Exécutez les travaux d'isolation thermique conformément à la réglementation en vigueur.
- ▶ Lors du dimensionnement du circuit de chauffage, tenez compte de la différence de pression interne (voir le chapitre « Données techniques / Tableau des données »).

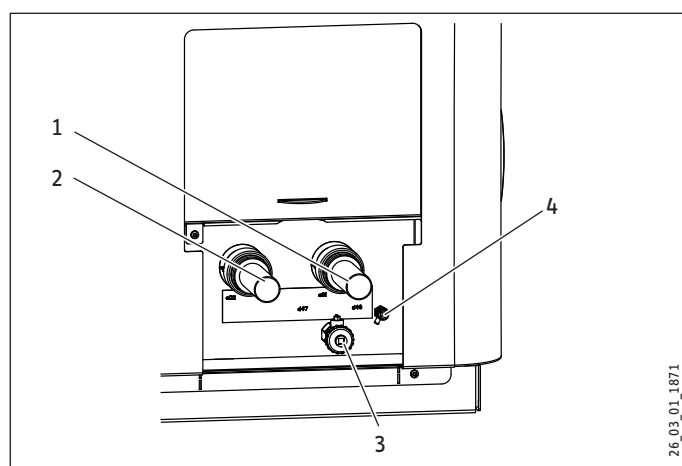
10.3 Raccordement du départ et du retour



Domages matériels

En mode de rafraîchissement, des condensats peuvent se former lorsque la température passe sous le point de rosée.

- ▶ Empêchez la formation de condensats à l'aide de mesures appropriées.



- 1 Départ chauffage
- 2 Retour chauffage
- 3 Vidange
- 4 Purge

- ▶ Raccordez la pompe à chaleur au circuit de chauffage. Veillez à garantir une bonne étanchéité.

10.4 Montage des manchons rapides



Remarque

Les manchons rapides en plastique ne conviennent pas pour la conduite d'eau potable ou le circuit solaire.

- ▶ N'utilisez les manchons rapides que pour le circuit de chauffage.



Domages matériels

Le vissage de la bague de serrage du manchon rapide s'effectue à la main. N'utilisez pas d'outil.



Domages matériels

Pour une bonne fixation du manchon rapide, les conduites d'une dureté superficielle > 225 HV (en acier inoxydable p. ex.) doivent être pourvues d'une rainure.

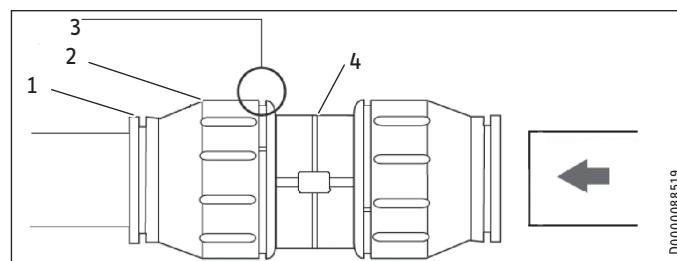
- ▶ Coupez une rainure de 0,1 mm env. d'épaisseur avec un coupe-tube à une distance définie de l'extrémité de la conduite.
- Diamètre de la conduite 22 mm : $17 \pm 0,5$ mm
- Diamètre de la conduite 28 mm : $21 \pm 0,5$ mm

Principe de fonctionnement des manchons rapides

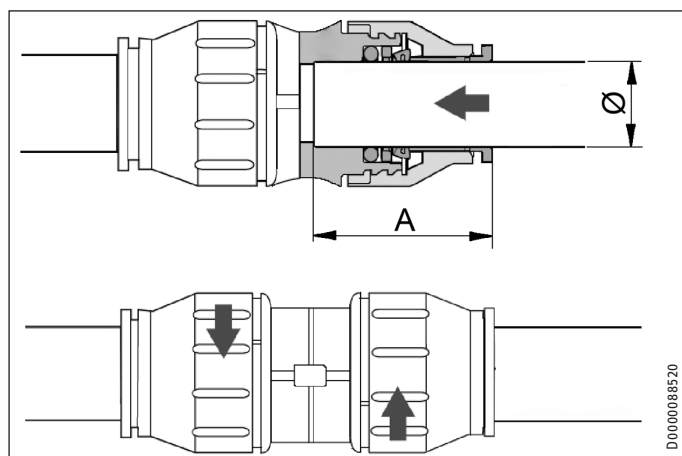
Les manchons rapides sont dotés d'un élément d'immobilisation cranté en acier inoxydable et d'un joint torique pour l'étanchéité. En outre, les manchons rapides disposent d'une fonction « Tourner-verrouiller ». En tournant simplement à la main la bague de serrage, le tube est immobilisé dans le manchon et le joint torique est compressé sur le tube pour assurer l'étanchéité.

Réalisation du branchement par manchon rapide

Le manchon doit être mis en position déverrouillée avant de le brancher. Une fente étroite entre la bague et le corps du manchon apparaît dans cette position.



- 1 Élément d'immobilisation
- 2 Bague de serrage
- 3 Fente entre la bague et le corps du manchon
- 4 Corps du manchon



Ø du tube	28 mm
Profondeur d'emboîtement A	max. 44 mm



Dommages matériels

Les extrémités du tube doivent être dépourvues de bavures.

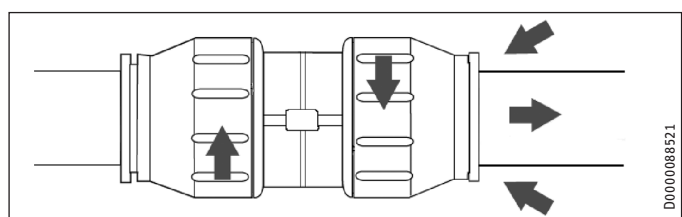
- ▶ Ne couper le tube à longueur qu'avec un coupe-tube.

- ▶ Emboîtez le tuyau dans le manchon rapide au travers du joint torique jusqu'à la profondeur d'emboîtement indiquée.
- ▶ Vissez la bague de serrage sur le corps du manchon jusqu'en butée. Cela a pour effet de maintenir en place le manchon rapide.

Débranchement du raccordement par manchon rapide

S'il est nécessaire de débrancher un manchon rapide, procédez comme suit :

- ▶ Dévissez la bague de serrage dans le sens antihoraire jusqu'à ce qu'une fente étroite d'environ 2 mm apparaisse. Repoussez l'élément d'immobilisation avec les doigts et maintenez-le fermement.
- ▶ Débranchez le tuyau en tirant.



10.5 Diffusion de l'oxygène



Dommages matériels

Évitez les installations de chauffage à circuits ouverts. Dans le cas de chauffages au sol constitués de tubes en matière synthétique, utilisez des conduites étanches à la diffusion d'oxygène.

Dans le cas de chauffages au sol constitués de tubes en matière synthétique non étanches à la diffusion d'oxygène ou d'installations de chauffage à circuits ouverts, une corrosion causée par l'oxygène diffusé à l'intérieur peut apparaître sur les pièces en acier de l'installation de chauffage (par ex. au niveau de l'échan-

geur de chaleur du ballon d'eau chaude sanitaire, des ballons tampons, des corps de chauffe en acier ou des tubes en acier).

- ▶ En cas de systèmes de chauffage non étanches à l'oxygène, séparez le circuit de chauffage et le ballon tampon.



Dommages matériels

Les résidus de corrosion (par ex. boues de rouille) peuvent se déposer dans les composants de l'installation de chauffage et provoquer des pertes de performances ou des arrêts pour dysfonctionnement dus au rétrécissement des sections de passage.

10.6 Remplissage de l'installation de chauffage

10.6.1 Qualité de l'eau de chauffage

L'installation de chauffage est remplie d'eau sanitaire. Pour qu'elle ne soit pas endommagée, respectez les valeurs limites suivantes.

	Unité	Valeur
Dureté de l'eau	°dH	≤ 3
Valeur pH		6,5-8,5
Chlorures	mg/l	< 30

Vous pouvez vous renseigner sur la dureté et la teneur en chlorure de l'eau de remplissage auprès du fournisseur d'eau sanitaire compétent.

- ▶ Respectez les dispositions en vigueur localement (par ex. VDI 2035 en Allemagne).

Nous recommandons de ne pas déminéraliser l'eau de remplissage car cela pourrait entraîner une modification indésirable de la valeur pH. Si vous déminéralisez l'eau de remplissage, contrôlez la valeur pH 8 à 12 semaines après l'installation et après chaque remplissage.

- ▶ Ne traitez pas l'eau de remplissage avec des inhibiteurs et des additifs.

Accessoires pour l'adoucissement de l'eau

Si vous devez adoucir l'eau de remplissage, vous pouvez utiliser le produit suivant.

- Robinetterie anticalcaire de chauffage HZEA
- Cartouche de rechange HZEN

- ▶ Contrôlez ces valeurs limites dans les 8 à 12 semaines suivant la mise en service, après chaque remplissage ainsi que lors de l'entretien annuel.

Appareil dans des bâtiments rarement occupés

En fonctionnement normal, les conduites de raccordement et l'installation sont protégées par la protection hors gel de l'appareil.

Si l'appareil reste durablement déconnecté de l'alimentation électrique (mise hors service, panne de courant de longue durée), vidangez-le côté eau. Sinon, l'appareil ne sera pas protégé contre le gel.

S'il n'est pas possible de détecter une panne de courant dans des installations (p. ex. en cas d'absence prolongée dans une maison de vacances), vous pouvez prendre les mesures suivantes.

- ▶ Ajoutez de l'éthylène-glycol à l'eau de remplissage à une concentration appropriée. Tenez compte des indications sur le produit antigel. Utilisez uniquement des produits antigel agréés par notre société.
- ▶ Notez que l'antigel modifie la densité et la viscosité de l'eau de remplissage.

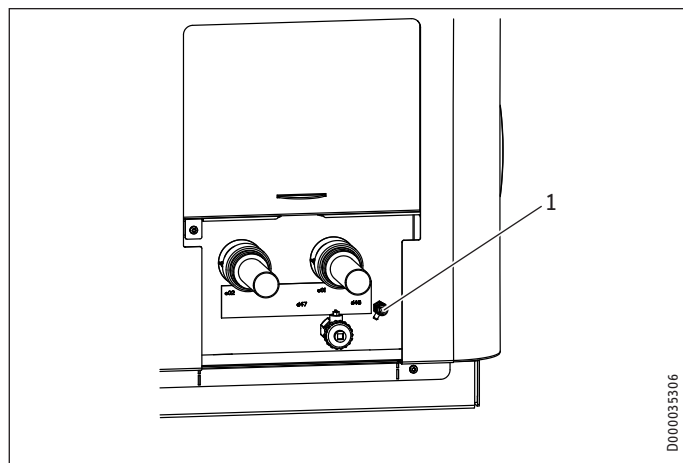
		Code article
MEG 10	Fluide caloporteur sous forme de concentré à base d'éthylène glycol	231109
MEG 30	Fluide caloporteur sous forme de concentré à base d'éthylène glycol	161696

10.6.2 Remplissage de l'installation de chauffage

- ▶ Remplissez l'installation de chauffage par l'orifice de vidange (voir le chapitre « Données techniques / Cotes et raccords »).
- ▶ Après remplissage de l'installation de chauffage, vérifiez l'étanchéité des raccords.

10.6.3 Purge de l'installation de chauffage

- ▶ Purgez soigneusement les tubulures.

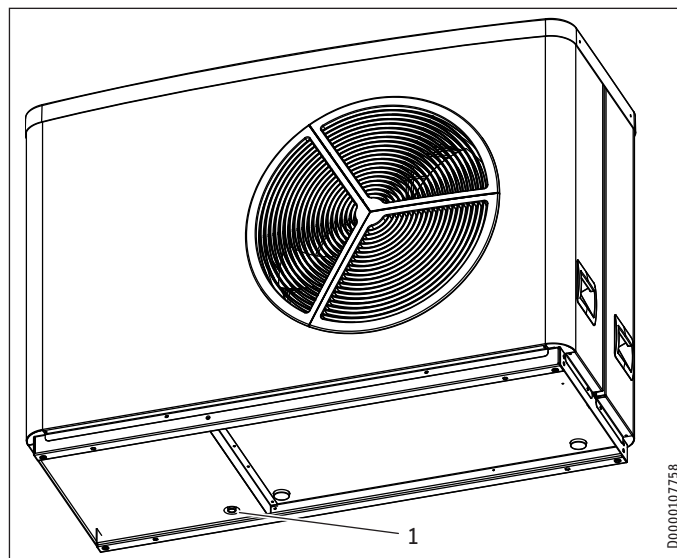


1 Purge

- ▶ Purgez l'air des tubulures en actionnant la purge.

10.7 Écoulement des condensats

Une évacuation des condensats est montée d'usine sur le bac à condensats pour permettre l'évacuation des condensats produits.



1 Écoulement des condensats

- ▶ Suivez les instructions du chapitre « Raccordement électrique / Résistance traçante ».
- ▶ Si l'appareil est mis en place sur une fondation, les condensats s'écoulent librement dans la sortie d'évacuation des condensats.
- ▶ Lorsque l'appareil est posé sur une console, fixez un tuyau d'écoulement des condensats sur l'écoulement des condensats.
- ▶ Protégez le tuyau d'écoulement des condensats contre le gel par une isolation thermique adéquate.

! Dommages matériels

Veillez à ne pas plier le tuyau d'écoulement des condensats. Posez le tuyau en prévoyant une pente.

- ▶ Après la pose du tuyau, vérifiez que les condensats peuvent s'écouler librement.

10.8 Deuxième générateur de chaleur externe

Pour les systèmes bivalents, la pompe à chaleur doit toujours être intégrée dans le retour du second générateur de chaleur (par exemple chaudière à fuel domestique).

10.9 Limiteur de sécurité pour chauffage par le sol

! Dommages matériels

En cas de dysfonctionnement, afin d'éviter d'éventuels dommages dus à une température départ trop élevée dans le circuit de chauffage au sol, installez un limiteur de sécurité destiné à limiter la température du système.

11. Raccordement électrique



Remarque

Le courant de fuite de cet appareil peut être $> 3,5$ mA. Comme l'appareil est raccordé à l'installation domestique, le courant de fuite de l'appareil et les courants de défaut de l'installation sont mesurés ensemble dans le cas d'une mesure du différentiel.

- ▶ Évaluez la part de courant de fuite de l'appareil et celle des courants de défaut dans le résultat de mesure.
- ▶ Tenez compte des conditions locales et spécifiques à l'appareil sur le lieu de mesure, ainsi que d'éventuels défauts d'isolement ou autres facteurs qui pourraient influencer les mesures.



Remarque

Tenez compte des notices du gestionnaire de pompe à chaleur.

Les travaux de raccordement doivent être réalisés par un installateur agréé, conformément à la présente notice.

Il est nécessaire de détenir l'autorisation de raccordement de l'appareil accordée par la société distributrice d'électricité compétente.

11.1 Boîtier de raccordement



AVERTISSEMENT Électrocution

- ▶ Débranchez l'appareil au tableau électrique avant toute intervention.

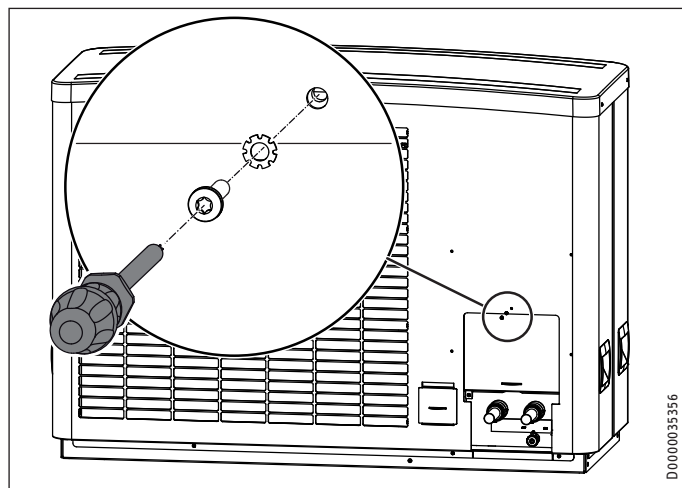


Remarque

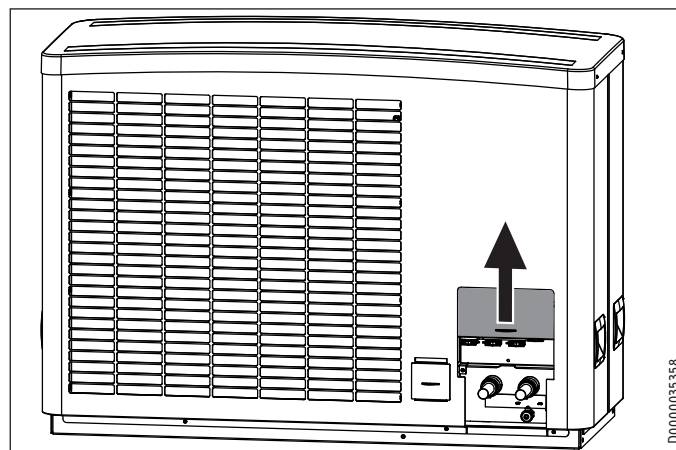
Le bornier de raccordement se situe dans le boîtier de raccordement de l'appareil.

- ▶ Tenez compte des indications du chapitre « Travaux préparatoires / Préparation de l'installation électrique ».
- ▶ Pour les raccordements, il convient d'utiliser des câbles conformes à la réglementation électrique applicable.

Accès à la zone de raccordement

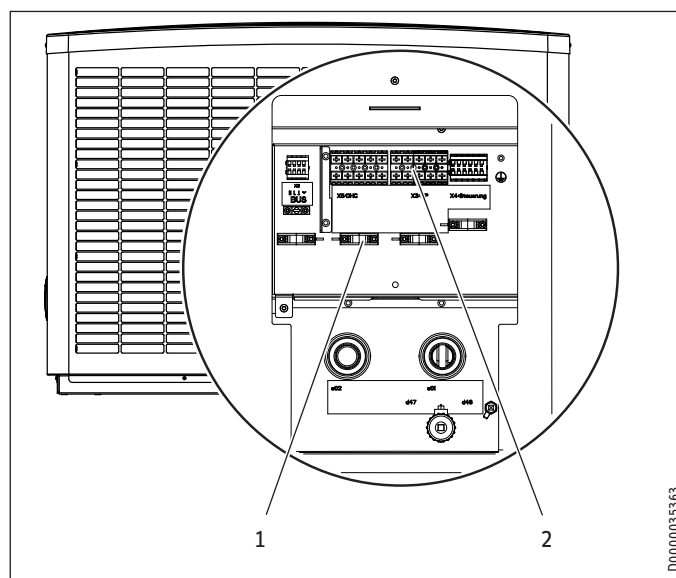


D0000035356



D0000035358

- ▶ Poussez le cache de protection vers le haut.

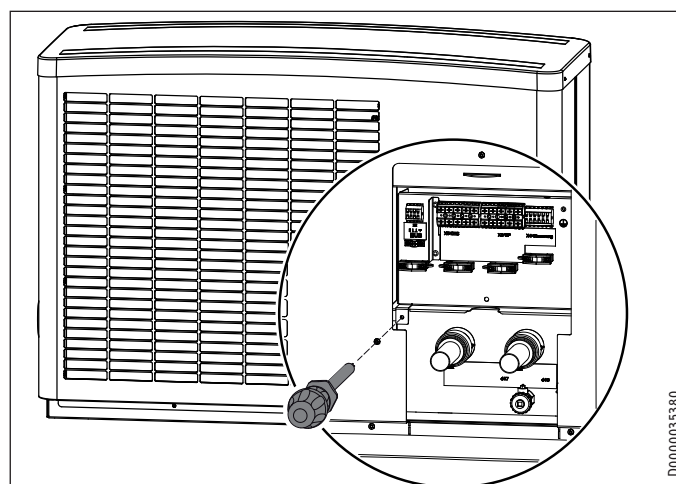


D0000035363

- 1 Serre-câble
- 2 Zone de raccordement

- ▶ Passez tous les câbles électriques à travers les serre-câbles.

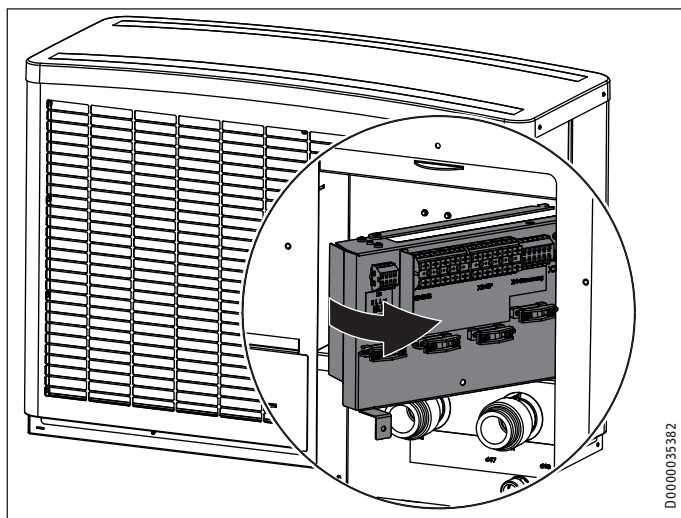
Si l'espace derrière l'appareil est exigu, vous pouvez sortir la zone de raccordement en la rabattant.



D0000035380

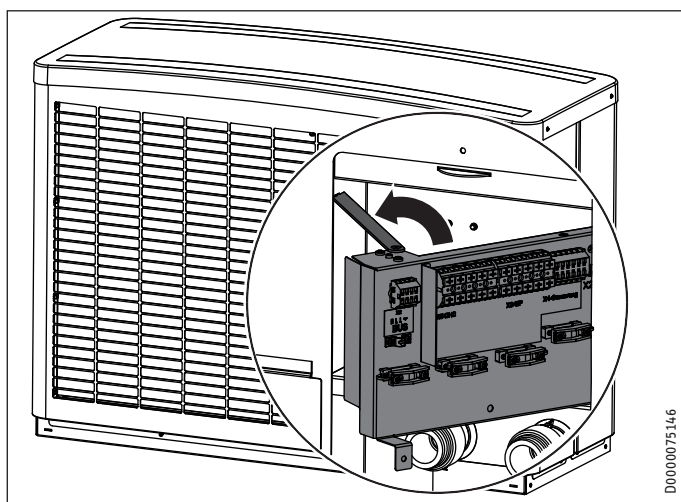
- ▶ Desserrez la vis de la zone de raccordement.

Raccordement électrique



D0000035382

► Rabattez la zone de raccordement sur le côté.



D0000075146

► Fixez la zone de raccordement avec l'arrêteoir.

Raccordement X5 : Résistance électrique d'appoint / de secours (NHZ)

► Raccordez la résistance électrique de secours / d'appoint.

La résistance électrique de secours / d'appoint s'enclenche quand, pendant le dégivrage, l'eau de chauffage passe en-dessous de 15 °C. Vous pouvez renoncer à raccorder une résistance électrique de secours / d'appoint si, pour des installations particulières, vous êtes en mesure de garantir qu'il n'y aura pas de dégivrage.

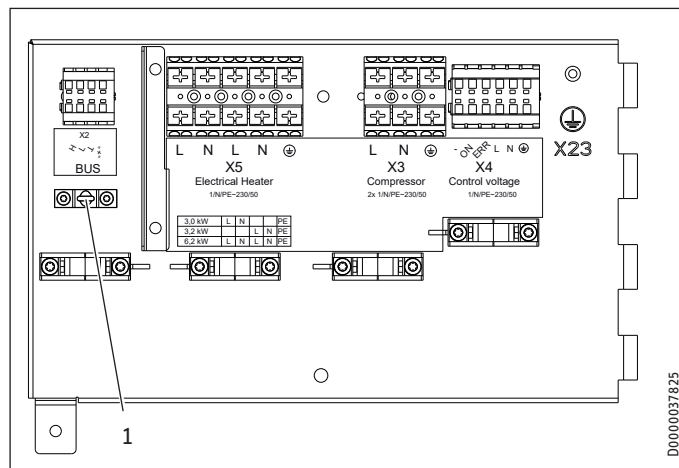
Autres fonctions de la résistance électrique de secours / d'appoint :

Fonction de l'appareil	Action de la résistance électrique de secours / d'appoint
Mode mono-énergétique	La résistance électrique de secours / d'appoint assure le chauffage et la production d'ECS à température élevée lorsque la température passe en dessous du point de bivalence.
Fonction secours	Si la pompe à chaleur tombe en panne, la puissance de chauffe est fournie par la résistance électrique de secours / d'appoint.
Programme de séchage de chape (uniquement pour le chauffage au sol)	<p>Pour des températures retour < 25 °C, le programme de séchage de chape doit être assuré par la résistance électrique de secours / d'appoint.</p> <p>Le programme de séchage de chape ne doit pas être réalisé par la pompe à chaleur en cas de températures système aussi faibles, car la protection hors gel de l'appareil ne peut plus être assurée durant le cycle de dégivrage.</p> <p>En fin de programme de séchage, vous pouvez débrancher la résistance électrique de secours / d'appoint si vous n'en avez pas besoin dans le cadre du fonctionnement normal de l'appareil.</p> <p>Prenez note que le mode secours ne fonctionne pas pendant le programme de séchage.</p>
Mode anti-légionellose	Si la fonction anti-légionellose est active, la résistance électrique de secours / d'appoint se met en route automatiquement pour chauffer l'eau régulièrement à une température de 60 °C et assurer ainsi une protection contre les légionelles.

Raccordement électrique

HPA-O 7 S Premium | HPA-O 7 CS Premium

- ▶ Dénudez les fils des câbles électriques de la résistance électrique d'appoint/de secours sur 10-11 mm.
- ▶ Raccordez les câbles électriques selon le schéma ci-dessous.



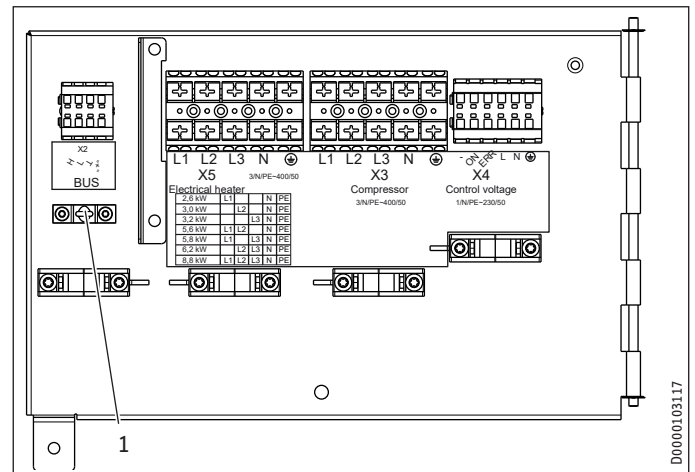
1 Borne de mise à la terre du blindage du câble très basse tension

X2	Basse tension de sécurité (BUS)																				
	BUS High H																				
	BUS Low L																				
	BUS masse \perp																				
	BUS « + » (pas raccordé)																				
X3	Compresseur (inverter)																				
	L, N, PE																				
X4	Tension de commande																				
	-																				
	Signal de sortie du compresseur : ON																				
	Signal de sortie défaut : ERR																				
	Raccordement secteur : L, N, PE																				
X5	Résistance électrique d'appoint / de secours (NHZ)																				
	L, N, L, N, PE																				
	<table border="1"> <thead> <tr> <th>Puissance raccordée</th> <th colspan="3">Affectation des bornes</th> </tr> </thead> <tbody> <tr> <td>3,0 kW</td> <td>L</td> <td>N</td> <td>PE</td> </tr> <tr> <td>3,2 kW</td> <td></td> <td>L</td> <td>N</td> </tr> <tr> <td>6,2 kW</td> <td>L</td> <td>N</td> <td>L</td> </tr> <tr> <td></td> <td></td> <td>N</td> <td>PE</td> </tr> </tbody> </table>	Puissance raccordée	Affectation des bornes			3,0 kW	L	N	PE	3,2 kW		L	N	6,2 kW	L	N	L			N	PE
Puissance raccordée	Affectation des bornes																				
3,0 kW	L	N	PE																		
3,2 kW		L	N																		
6,2 kW	L	N	L																		
		N	PE																		

- ▶ Reliez le câble très basse tension à la terre en retroussant le blindage sur la gaine extérieure, puis en le serrant sous la borne de terre.
- ▶ Contrôlez ensuite le bon fonctionnement des serre-câbles.

HPA-O 10 Premium | HPA-O 10 C Premium | HPA-O 13 Premium | HPA-O 13 C Premium

- ▶ Dénudez les fils des câbles électriques de la résistance électrique d'appoint/de secours sur 10-11 mm.
- ▶ Raccordez les câbles électriques selon le schéma ci-dessous.



1 Borne de mise à la terre du blindage du câble très basse tension

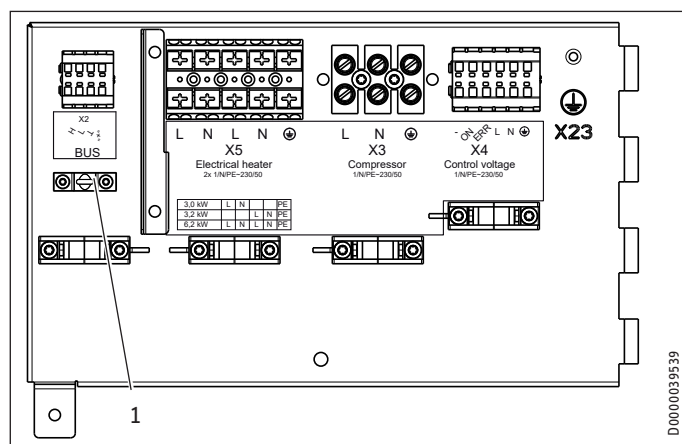
X2	Basse tension de sécurité (BUS)																																																
	BUS High H																																																
	BUS Low L																																																
	BUS masse \perp																																																
	BUS « + » (pas raccordé)																																																
X3	Compresseur (inverter)																																																
	L1, L2, L3, N, PE																																																
X4	Tension de commande																																																
	-																																																
	Signal de sortie du compresseur : ON																																																
	Signal de sortie défaut : ERR																																																
	Raccordement secteur : L, N, PE																																																
X5	Résistance électrique d'appoint / de secours (NHZ)																																																
	L1, L2, L3, N, PE																																																
	<table border="1"> <thead> <tr> <th>Puissance raccordée</th> <th colspan="3">Affectation des bornes</th> </tr> </thead> <tbody> <tr> <td>2,6 kW</td> <td>L1</td> <td></td> <td>PE</td> </tr> <tr> <td>3,0 kW</td> <td></td> <td>L2</td> <td>PE</td> </tr> <tr> <td>3,2 kW</td> <td></td> <td></td> <td>L3</td> </tr> <tr> <td></td> <td></td> <td></td> <td>PE</td> </tr> <tr> <td>5,6 kW</td> <td>L1</td> <td>L2</td> <td>PE</td> </tr> <tr> <td>5,8 kW</td> <td>L1</td> <td></td> <td>L3</td> </tr> <tr> <td></td> <td></td> <td></td> <td>PE</td> </tr> <tr> <td>6,2 kW</td> <td></td> <td>L2</td> <td>L3</td> </tr> <tr> <td></td> <td></td> <td></td> <td>PE</td> </tr> <tr> <td>8,8 kW</td> <td>L1</td> <td>L2</td> <td>L3</td> </tr> <tr> <td></td> <td></td> <td></td> <td>PE</td> </tr> </tbody> </table>	Puissance raccordée	Affectation des bornes			2,6 kW	L1		PE	3,0 kW		L2	PE	3,2 kW			L3				PE	5,6 kW	L1	L2	PE	5,8 kW	L1		L3				PE	6,2 kW		L2	L3				PE	8,8 kW	L1	L2	L3				PE
Puissance raccordée	Affectation des bornes																																																
2,6 kW	L1		PE																																														
3,0 kW		L2	PE																																														
3,2 kW			L3																																														
			PE																																														
5,6 kW	L1	L2	PE																																														
5,8 kW	L1		L3																																														
			PE																																														
6,2 kW		L2	L3																																														
			PE																																														
8,8 kW	L1	L2	L3																																														
			PE																																														

- ▶ Reliez le câble très basse tension à la terre en retroussant le blindage sur la gaine extérieure, puis en le serrant sous la borne de terre.
- ▶ Contrôlez ensuite le bon fonctionnement des serre-câbles.

Raccordement électrique

HPA-O 13 S Premium | HPA-O 13 CS Premium

- ▶ Dénudez les fils des câbles électriques de la résistance électrique d'appoint/de secours sur 10-11 mm.
- ▶ Raccordez les câbles électriques selon le schéma ci-dessous.

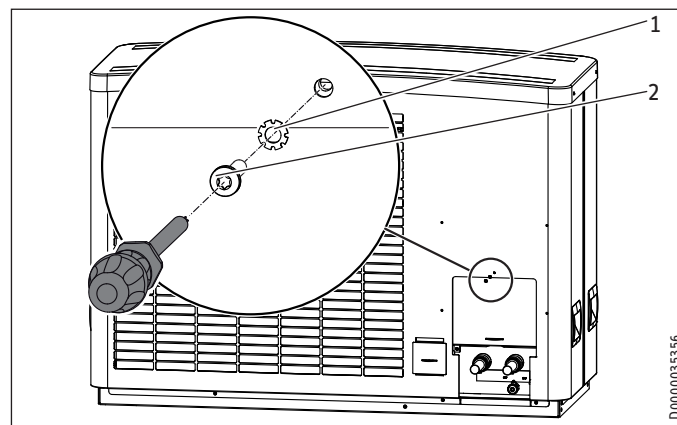


1 Borne de mise à la terre du blindage du câble très basse tension

X2	Basse tension de sécurité (BUS)																				
	BUS High H BUS Low L BUS masse \perp BUS « + » (pas raccordé)																				
X3	Compresseur (inverter)																				
	L, N, PE																				
X4	Tension de commande																				
	- Signal de sortie du compresseur : ON Signal de sortie défaut : ERR Raccordement secteur : L, N, PE																				
X5	Résistance électrique d'appoint / de secours (NHZ)																				
	L, N, L, N, PE																				
	<table border="1"> <thead> <tr> <th>Puissance raccordée</th> <th colspan="3">Affectation des bornes</th> </tr> </thead> <tbody> <tr> <td>3,0 kW</td> <td>L</td> <td>N</td> <td>PE</td> </tr> <tr> <td>3,2 kW</td> <td></td> <td>L</td> <td>N</td> </tr> <tr> <td>6,2 kW</td> <td>L</td> <td>N</td> <td>L</td> </tr> <tr> <td></td> <td></td> <td>N</td> <td>PE</td> </tr> </tbody> </table>	Puissance raccordée	Affectation des bornes			3,0 kW	L	N	PE	3,2 kW		L	N	6,2 kW	L	N	L			N	PE
Puissance raccordée	Affectation des bornes																				
3,0 kW	L	N	PE																		
3,2 kW		L	N																		
6,2 kW	L	N	L																		
		N	PE																		

- ▶ Reliez le câble très basse tension à la terre en retroussant le blindage sur la gaine extérieure, puis en le serrant sous la borne de terre.
- ▶ Contrôlez ensuite le bon fonctionnement des serre-câbles.

Fermeture du boîtier de raccordement



- 1 Rondelle crantée
- 2 Vis

- ▶ Fixez le capot à l'aide de la vis et de la rondelle crantée.
- ▶ Raccordez les composants suivants au gestionnaire de pompe à chaleur en vous référant à la documentation de l'étude de projet :
 - circulateur pour le côté secondaire
 - sonde de température extérieure
 - sonde retour (uniquement pour l'utilisation avec ballon tampon)

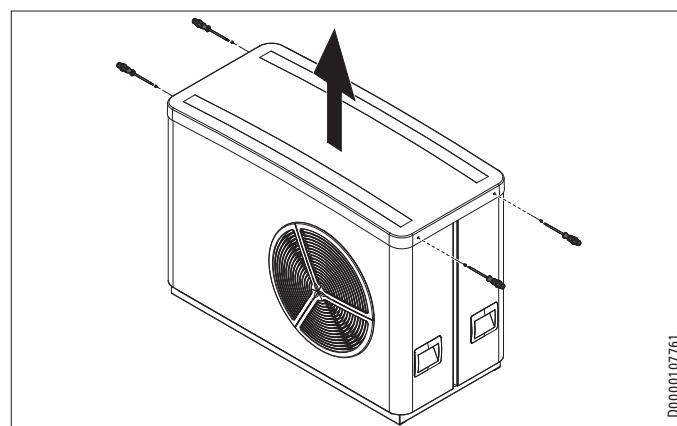
11.2 Résistance traçante

Une résistance traçante (voir chapitre « Installation / Description de l'appareil / Accessoires / Autres accessoires ») peut être montée sur le bac de condensats et le tuyau écoulement des condensats.

- ▶ Installez une résistante traçante lors du montage sur la console murale ou la console-socle.

En cas de montage sur la fondation ou sur la console de montage, nous recommandons le montage d'une résistante traçante si le tuyau d'écoulement des condensats n'est pas protégé contre le gel ou s'il est fortement soumis aux intempéries.

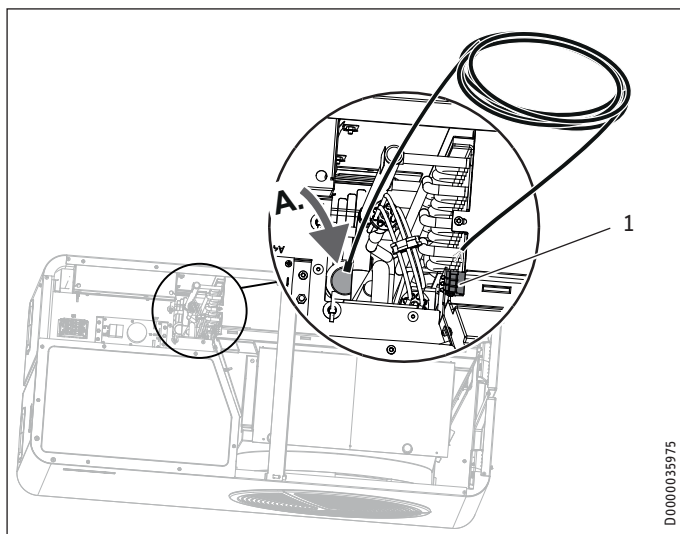
Accès à la zone de raccordement



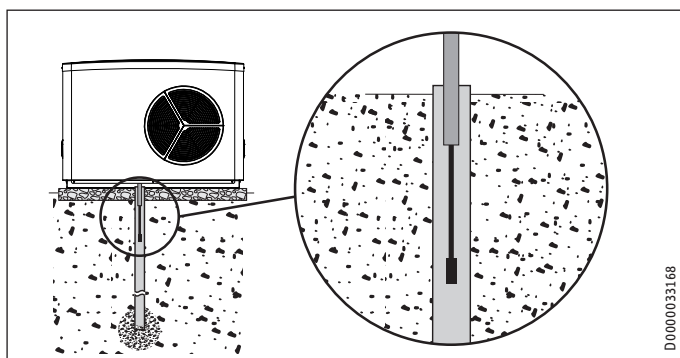
- ▶ Déposez le capot.

INSTALLATION

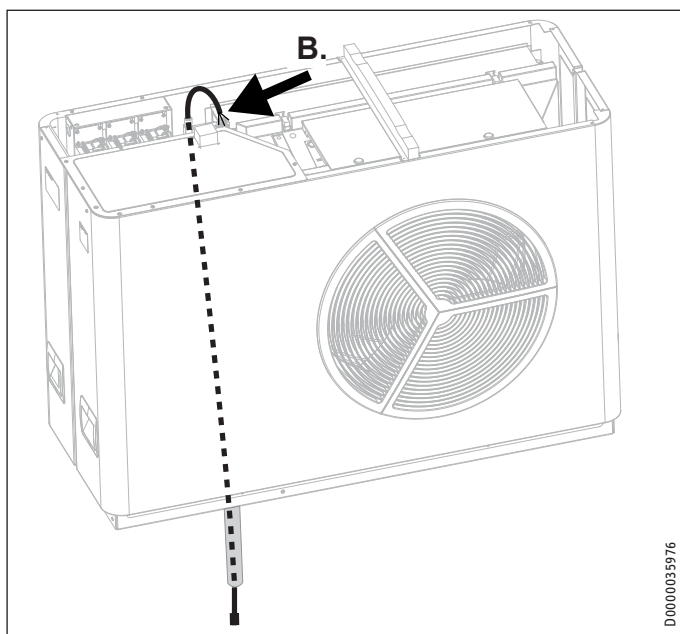
Mise en service



- 1 Raccordement électrique de la résistance traçante
 ► Passez la résistance traçante dans l'appareil.



- Passez la résistance traçante dans le tube d'évacuation des condensats.

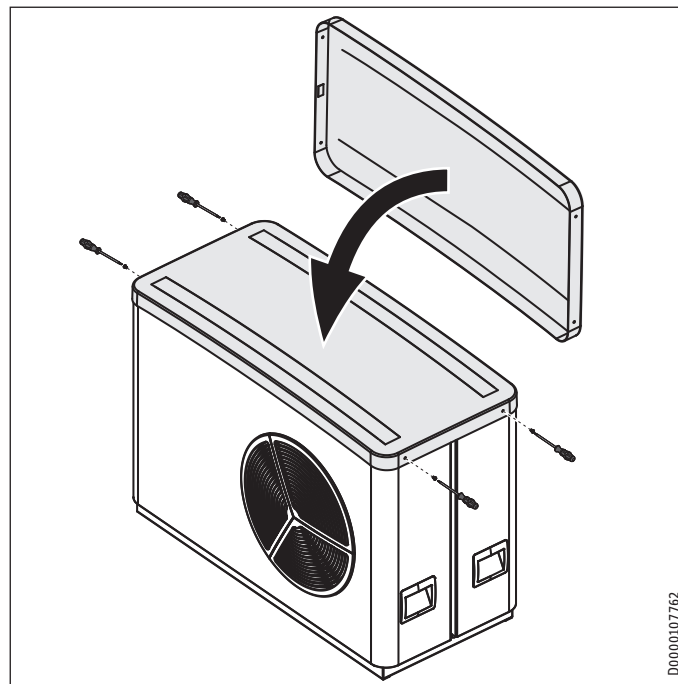


- Procédez au raccordement électrique de la résistance traçante.

Raccordement électrique de la résistance traçante

Sortie : L, N, PE

Fermeture du boîtier de raccordement



- Reposez le capot sur l'appareil.
 ► Fixez le capot à l'aide des quatre vis.

12. Mise en service

Le gestionnaire de pompe à chaleur WPM est requis pour le fonctionnement de l'appareil. Il permet d'effectuer tous les réglages nécessaires avant et pendant le fonctionnement.

Tous les réglages de la liste de mise en service du gestionnaire de pompe à chaleur, la mise en service elle-même ainsi que la formation de l'utilisateur doivent être réalisés par un installateur qualifié.

La mise en service doit être réalisée en respectant la présente notice d'installation et d'utilisation ainsi que les notices du gestionnaire de pompe à chaleur. Vous pouvez faire appel à notre service après-vente pour la mise en service (prestation facturée).

- Respectez la liste de contrôle pour la mise en service.

Si vous utilisez l'appareil dans un cadre professionnel, vous devez respecter les consignes des directives relatives à la sécurité d'exploitation pour la mise en service. L'organisme de contrôle compétent fournit les renseignements requis (TÜV par exemple).

12.1 Contrôles avant la mise en service

Contrôlez les points ci-dessous avant la mise en service.

12.1.1 Installation de chauffage

- L'installation de chauffage est-elle remplie à la bonne pression et le purgeur automatique est-il ouvert ?

12.1.2 Sonde de température

- Avez-vous bien raccordé et bien placé la sonde extérieure et la sonde du retour (associée au ballon tampon) ?

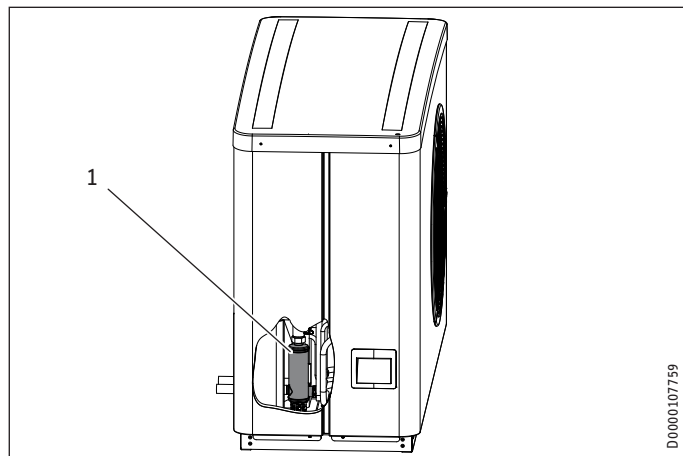
INSTALLATION

Mise en service

12.1.3 Limiteur de température de sécurité

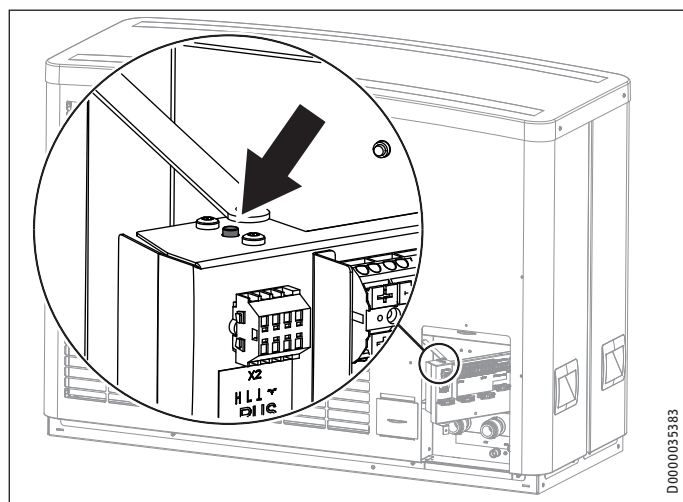
En présence de températures ambiantes inférieures à -15 °C, il peut arriver que le limiteur de sécurité de la résistance électrique de secours / d'appoint se déclenche.

- Vérifiez si le limiteur de sécurité s'est déclenché.



1 Résistance électrique de secours / d'appoint

- Remédiez à la source du défaut.



- Réinitialisez le limiteur de sécurité en appuyant sur le bouton Reset.

12.1.4 Raccordement secteur

- Avez-vous réalisé correctement le raccordement au secteur ?

12.2 Fonctionnement avec un deuxième générateur de chaleur externe

L'appareil est réglé en usine sur le mode compresseur avec résistance électrique de secours / d'appoint. Si l'appareil est utilisé en mode bivalent avec un second générateur de chaleur externe, vous devez régler l'interrupteur DIL sur « Fonctionnement du compresseur avec deuxième générateur de chaleur externe » (voir chapitre « Aide au dépannage / Contrôle de l'interrupteur DIL sur l'IWS »).

12.3 Assurer le débit volumique minimum



Remarque

Le débit minimal et l'énergie de dégivrage doivent toujours être assurés (voir le chapitre « Données techniques / Tableau des données »).

Si les températures du circuit de chauffage sont très basses, la résistance électrique de secours / d'appoint peut être activée, dans des cas exceptionnels, pendant le dégivrage afin de produire l'énergie nécessaire à celui-ci.

L'appareil est conçu de telle façon qu'un ballon tampon n'est pas nécessaire avec des systèmes de chauffage au sol bien dimensionnés.

Si plusieurs circuits de chauffage sont installés, l'utilisation d'un ballon tampon est nécessaire.

12.3.1 Dimensionnement des circuits de chauffage

Pour les installations avec ballon tampon, nous recommandons de vérifier le dimensionnement des circuits de chauffage pour assurer un fonctionnement efficace de l'installation.

Pour les installations sans ballon tampon, vous devez vérifier le dimensionnement des circuits de chauffage afin d'assurer un débit volumique suffisamment élevé lors du dégivrage et d'éviter les pannes dues à des défauts de dégivrage.

C'est donc le dimensionnement du chauffage au sol qui détermine le débit volumique possible dans les circuits de chauffage constamment ouverts.

Si le débit volumique des circuits de chauffage constamment ouverts est inférieur au débit volumique minimum de la pompe à chaleur, vérifier que la hauteur manométrique externe atteinte par le circulateur du chauffage est suffisante.

Vérification de la hauteur manométrique

$$\Delta p_{UP}^* \geq (V_{\min} / V_{HK0})^2 \times (\Delta p_{HK} + \Delta p_V) + \Delta p_{WP}$$

Δp_{UP} Hauteur de refoulement extérieure du circulateur avec V_{\min}

- * Si le circulateur est intégré dans un module intérieur, la hauteur de refoulement extérieure disponible est indiquée dans les données techniques du module intérieur.

V_{\min} débit volumique minimum de la pompe à chaleur
 V_{HK0} Débit volumique nominal des circuits de chauffage constamment ouverts

Δp_{HK} Perte de charge nominale des circuits de chauffage constamment ouverts

Δp_V Perte de charge dimensionnée du et vers les collecteurs

Δp_{WP} Perte de charge de la pompe à chaleur à V_{\min}

La perte de charge de la pompe à chaleur (Δp_{WP}) n'est pas prise en compte si cette dernière dispose d'un circulateur intégré.

Si la hauteur manométrique externe ne suffit pas pour assurer le débit volumique minimum, augmenter le nombre de circuits du chauffage au sol constamment ouverts.

Vérifier le débit volumique minimum

Le réglage se fait en mode pompe à chaleur. Pour ce faire, effectuez au préalable les réglages suivants :

INSTALLATION

Mise en service

- ▶ Mettez la résistance électrique de secours / d'appoint hors tension au niveau du tableau électrique en abaissant provisoirement le disjoncteur. Ou désactivez le second générateur de chaleur.
- ▶ Vérifiez qu'une compensation hydraulique a été effectuée.
- ▶ Contrôlez les circulateurs raccordés selon le schéma hydraulique.

12.3.2 Installations sans ballon tampon



Remarque

Vous devez régler le circulateur chauffage manuellement si la pompe à chaleur est utilisée seule avec le gestionnaire de pompe à chaleur WPM et qu'un circulateur externe non piloté par le WPM est utilisé comme circulateur chauffage.

Dans les installations sans ballon tampon, un ou plusieurs circuits de chauffage doivent rester ouverts dans l'installation de chauffage. Le ou les circuits de chauffage restant ouverts doivent se trouver dans la pièce pilote (pièce où l'unité de commande externe est installée, salle de séjour p. ex.). La régulation individuelle de la pièce pilote est alors possible avec l'unité de commande externe ou de manière indirecte, par adaptation de la courbe de chauffe ou activation du paramètre Influence ambiance.

- ▶ Mettez l'appareil en mode chauffage.
- ▶ Tenez compte de nos recommandations pour le dimensionnement du chauffage au sol dans la pièce pilote. Le tableau est applicable quand une régulation individuelle est installée.

	HPA-0 7 (C) S Premium	HPA-0 10 (C) Pre- mium	HPA-0 13 (C)(S) Pre- mium
débit volumique minimum de la pompe à chaleur			
l/h	700	1000	1000
Quantité d'eau minimale contenue dans les circuits de chauffage ouverts pour un fonctionnement sans ballon tampon			
l	16	29	29
Système de tubes 16 x 2 mm / pas de pose 10 cm			
Surface au sol de la pièce pilote			
m ²	21	28	28
Nombre de circuits			
n x m	3x70	4x70	4x70
Système de tubes 20 x 2,25 mm / pas de pose 15 cm			
Surface au sol de la pièce pilote			
m ²	21	32	32
Nombre de circuits			
n x m	2x70	3x70	3x70
Ballon tampon obligatoire			
	non	non	non
Volumes du ballon tampon par rapport à la palette de produits			
l	80-200	100-400	100-400
Activer la résistance de secours / d'appoint intégrée			
	oui	oui	oui

- ▶ Ouvrez complètement le ou les circuits de chauffage dans la pièce pilote.
- ▶ Fermez tous les autres circuits de chauffage.
- ▶ Si une soupape de décharge est installée dans l'installation de chauffage, fermez cette soupape.
- ▶ Réglez les paramètres.

Paramètres	Réglage
PUISSANCE MINIMALE CIRCULATEUR (MISE EN SERVICE / REGLAGE CIRCULATEUR DE CHARGE / STAND-BY / TYPE DE COMMANDE)	OFF
PUISSANCE MAXIMALE CIRCULATEUR (MISE EN SERVICE / REGLAGE CIRCULATEUR DE CHARGE / STAND-BY / TYPE DE COMMANDE)	ON

- ▶ Relevez le débit volumique actuel.

Paramètres
DEBIT EAU PAC (INFO / POMPE A CHALEUR / DONNEES PROCESS.)

- ▶ Comparez la valeur avec celle du débit volumique minimum (voir le chapitre « Données techniques / Tableau des données »).

Le débit volumique minimum est atteint.

Aucune autre mesure de protection n'est à prévoir.

- ▶ Redéfinissez les paramètres à leur valeur d'origine.

Paramètres	Réglage
PUISSANCE MINIMALE CIRCULATEUR (MISE EN SERVICE / REGLAGE CIRCULATEUR DE CHARGE / STAND-BY / TYPE DE COMMANDE)	ON
PUISSANCE MAXIMALE CIRCULATEUR (MISE EN SERVICE / REGLAGE CIRCULATEUR DE CHARGE / STAND-BY / TYPE DE COMMANDE)	OFF

Le débit volumique minimum n'est pas atteint.

Si le débit n'est pas atteint, vous devez prendre les mesures adaptées pour atteindre le débit recommandé.

- ▶ Ouvrez le circuit de chauffage dans une autre pièce de façon permanente.
- ▶ Relevez le débit volumique actuel.
- ▶ Si le débit volumique minimum n'est pas atteint, répétez la procédure.
- ▶ Réglez correctement la soupape de décharge.

12.3.3 Installations avec ballon tampon

- ▶ Mettez l'appareil en mode chauffage.
- ▶ Réglez les paramètres.

Paramètres	Réglage
PUISSANCE MINIMALE CIRCULATEUR (MISE EN SERVICE / REGLAGE CIRCULATEUR DE CHARGE / STAND-BY / TYPE DE COMMANDE)	OFF
PUISSANCE MAXIMALE CIRCULATEUR (MISE EN SERVICE / REGLAGE CIRCULATEUR DE CHARGE / STAND-BY / TYPE DE COMMANDE)	ON

- ▶ Relevez le débit volumique actuel.

Paramètres
DEBIT EAU PAC (INFO / POMPE A CHALEUR / DONNEES PROCESS.)

- ▶ Comparez la valeur avec celle du débit volumique minimum (voir le chapitre « Données techniques / Tableau des données »).

Le débit volumique minimum est atteint.

Aucune autre mesure de protection n'est à prévoir.

- ▶ Redéfinissez les paramètres à leur valeur d'origine.

Paramètres	Réglage
PUISSANCE MINIMALE CIRCULATEUR (MISE EN SERVICE / REGLAGE CIRCULATEUR DE CHARGE / STAND-BY / TYPE DE COMMANDE)	ON
PUISSANCE MAXIMALE CIRCULATEUR (MISE EN SERVICE / REGLAGE CIRCULATEUR DE CHARGE / STAND-BY / TYPE DE COMMANDE)	OFF

Le débit volumique minimum n'est pas atteint.

- Vérifiez les documents de planification de l'installation de chauffage.

12.3.4 En mode refroidissement

En cas de contournement du ballon tampon en mode refroidissement, le contrôle du débit volumique pour le mode refroidissement doit être effectué de la même manière que pour le mode de chauffage.

- Respectez les indications du chapitre « Installations sans ballon tampon ».

13. Réglages

13.1 Activation de la régulation de l'étalement

- Activez la régulation de l'étalement pour une meilleure adaptation de l'appareil à vos besoins.

Paramètres	Réglage
REGULATION DE L'ETALEMENT (MISE EN SERVICE / REGLAGE CIRCULATEUR DE CHARGE / CHAUFFER / TYPE DE COMMANDE)	ON
REGULATION DE L'ETALEMENT (MISE EN SERVICE / REGLAGE CIRCULATEUR DE CHARGE / EAU CHAUDE SANITAIRE / TYPE DE COMMANDE)	ON

Circulateur PWM sans module interne

- Raccordez le circulateur.

Tension secteur	
X2.6	Circulateur ballon tampon 1
X2.8	Circulateur ECS

- Réglez les paramètres.

Paramètres
PWM 100%...0% (CONFIGURATION E/S / SORTIE X 1.16)
PWM 100%...0% (CONFIGURATION E/S / SORTIE X 1.17)
REGLAGE CIRCULATEUR DE CHARGE CHAUFFAGE (CONFIGURATION E/S / SORTIE X 1.16 / SORTIE)
REGLAGE CIRCULATEUR DE CHARGE ECS (CONFIGURATION E/S / SORTIE X 1.17 / SORTIE)

13.2 Réglage de la courbe de chauffe

L'efficacité d'une pompe à chaleur diminue à mesure que la température départ augmente. Il faut donc régler la courbe de chauffe avec soin. Des courbes de chauffe réglées à une valeur excessive induisent une fermeture des vannes ou soupapes thermostatiques si bien que le débit minimal requis dans le circuit de chauffage n'est éventuellement pas atteint.

- Tenez compte de la notice d'utilisation du WPM.

Les étapes suivantes permettent de régler correctement la courbe de chauffe :

- Ouvrez entièrement la ou les vannes thermostatiques ou thermostats de zone dans une pièce pilote (par ex. la salle de séjour).
Nous recommandons de ne pas installer de soupape ou de vanne thermostatique dans la pièce pilote. Réglez la température de ces pièces sur une commande à distance.
- Adaptez la courbe de chauffe sous différentes températures extérieures (par ex. -10 °C et +10 °C) de façon à obtenir la température souhaitée dans la pièce pilote.

Valeurs indicatives pour commencer :

Paramètres	Chauffage au sol	Chauffage par radiateurs
Courbe de chauffe	0,4	0,8
Dynamique de régulation	25	50
Température confort	21 °C	23 °C

Si la température ambiante est trop basse à la mi-saison (température extérieure de 10 °C env.), vous devez augmenter la valeur du paramètre « TEMPÉRATURE CONFORT » de la rubrique TEMPÉRATURE CONFORT / CHAUFFER / CIRCUIT CHAUFFAGE du menu du gestionnaire de pompes à chaleur.



Remarque

En l'absence d'une commande à distance, une élévation du paramètre « TEMPÉRATURE CONFORT » entraîne un décalage parallèle de la courbe de chauffe.

Si la température ambiante est trop basse en présence de faibles températures extérieures, le paramètre « COURBE DE CHAUFFE » doit être augmenté.

Si vous avez augmenté le paramètre « COURBE DE CHAUFFE », vous devez régler la vanne thermostatique ou le thermostat de zone de la pièce pilote à la température souhaitée lorsque la température extérieure augmente.



Domages matériels

Pour abaisser la température dans tout le bâtiment, n'agissez pas directement sur toutes les vannes de zone/ thermostatiques, mais utilisez les programmes de réduction.

Une fois que tout a été fait correctement, vous pouvez chauffer le système à la température maximale puis le purger une nouvelle fois.



Domages matériels

En cas de chauffage au sol, respectez la température maximale admissible pour ce type de chauffage.

13.3 Mode nuit réduit (mode Silence)

► Veuillez consulter les niveaux de puissance acoustique dans le tableau des données (voir chapitre « Données techniques / Tableau des données »).

Vous pouvez régler l'appareil en mode nuit, si besoin est, afin de réduire son niveau de puissance acoustique pendant une période donnée.

Vous pouvez définir les horaires durant lesquels l'appareil doit fonctionner en mode nuit dans les programmes de temporisation.

Paramètres	Signification
PROGRAMMES (PROGRAMME SILENCE 1)	Mode nuit réduit
PROGRAMMES (PROGRAMME SILENCE 2)	Appareil éteint

Vous disposez de deux variantes pour le mode nuit.

Variante 1 : Mode nuit réduit

Le niveau de puissance acoustique de l'appareil peut être réduit par la puissance ou le ventilateur. Si la résistance de secours / d'appoint se met en route, les coûts d'exploitation seront plus élevés.

Variante 2 : appareil éteint

Vous pouvez éteindre l'appareil. Le chauffage et la production d'eau chaude sanitaire sont exclusivement assurés par la résistance de secours / d'appoint lorsque l'appareil est éteint. Si la résistance de secours / d'appoint se met en route, les coûts d'exploitation seront plus élevés.

13.3.1 Mode nuit réduit



Remarque

Si le mode nuit réduit est activé, les coûts d'exploitation pourront être plus élevés.

Vous pouvez réduire la puissance et la commande du ventilateur en continu.

Le tableau vous indique comment modifier le niveau de puissance acoustique de l'appareil en changeant la puissance et la commande du ventilateur.

	Signification
Mode nuit réduit max.	Réduction de la puissance et du ventilateur impossible en dessous de ces valeurs.
Mode nuit réduit	L'appareil fonctionne suivant la réduction réglée pour la puissance ou la commande du ventilateur.

	HPA-0 7 (C)S Premium	HPA-0 10 (C) Premium	HPA-0 13 (C) (S) Premium
Mode nuit réduit max. W55			
Niveau de puissance acoustique dB(A)	50	55	55
Vitesse rot comp. Hz	50	50	50
Commande du ventilateur %	45	40	40
Puissance chauffage kW	4,30	7,10	7,85
Mode nuit réduit à 50 % W55			
Niveau de puissance acoustique dB(A)	52	55	57
Vitesse rot comp. Hz	80	50	55
Commande du ventilateur %	47	40	42
Puissance chauffage kW	4,80	7,10	9,00

► Réglez la commande du ventilateur et la puissance du compresseur sur le gestionnaire de pompe à chaleur.

Paramètres

PUISANCE (MISE EN SERVICE / MODE SILENCE / REDUCTION DE PUISSANCE)

VENTILATEUR (MISE EN SERVICE / MODE SILENCE / REDUCTION DE PUISSANCE)

13.3.2 Appareil éteint



Remarque

Le chauffage et la production d'eau chaude sanitaire sont exclusivement assurés par la résistance de secours / d'appoint si l'appareil est éteint. Cela induit des coûts d'exploitation supplémentaires.

► Arrêtez l'appareil au niveau du gestionnaire de pompe à chaleur.

Paramètres

ARRÊT PAC (MISE EN SERVICE / MODE SILENCE)

13.4 Autres réglages

► En cas de fonctionnement avec et sans ballon tampon, reportez-vous à la notice du WPM et au paramètre MODE BALLON TAMPON dans le menu REGLAGES / REGLAGE DE BASE.

En cas d'utilisation du programme de séchage

Si vous utilisez le programme de séchage, vous devez procéder aux réglages suivants sur le WPM :

- Réglez d'abord le paramètre « TEMP. BIVALENCE CHAUFFAGE » sur 30 °C.
- Réglez ensuite le paramètre « LIMITE INF. CHAUFFAGE » sur 30 °C.



Remarque

Une fois le programme de séchage terminé, vous devez redéfinir les paramètres « TEMP. BIVALENCE CHAUFFAGE » et « LIMITE INF. CHAUFFAGE » sur leurs valeurs par défaut ou sur les valeurs de l'installation.

14. Remise de l'appareil au client

Expliquez les différentes fonctions de l'appareil à l'utilisateur, puis aidez-le à se familiariser avec son utilisation.



Remarque

Remettez cette notice à l'utilisateur qui devra la conserver soigneusement.

Il est impératif de respecter scrupuleusement toutes les informations y figurant. Elles contiennent des informations relatives à la sécurité, l'utilisation, l'installation et la maintenance de l'appareil.

15. Mise hors service



Dommmages matériels

L'alimentation électrique de la pompe à chaleur ne doit pas être coupée, même en dehors de la période de chauffage. Sinon, la protection hors gel de l'installation n'est pas assurée.

La pompe à chaleur passe automatiquement en mode été ou hiver grâce au gestionnaire de pompe à chaleur.

15.1 Mode stand-by

Pour mettre l'installation hors service, il suffit de régler le gestionnaire de pompe à chaleur sur le « mode stand-by ». Les fonctions de sécurité qui protègent l'installation, p. ex. la protection hors gel, continuent ainsi d'être assurées.

15.2 Mise hors tension

Si l'installation doit rester coupée du secteur pendant une période prolongée, tenez compte de la consigne suivante :



Dommmages matériels

S'il y a risque de gel, vidangez l'installation côté eau après arrêt complet de la pompe à chaleur.

16. Maintenance

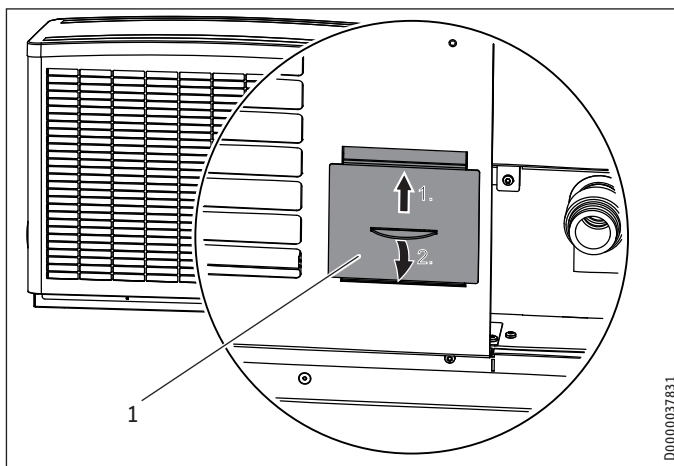


AVERTISSEMENT Électrocution

► Coupez l'alimentation électrique de l'appareil sur tous les pôles avant de commencer des travaux d'entretien et de nettoyage.

Après la mise hors tension de l'appareil, une tension peut encore être présente sur l'appareil pendant 2 minutes environ, étant donné que les condensateurs sur l'inverter doivent encore se décharger.

Nous recommandons de faire effectuer régulièrement une inspection (détermination de l'état effectif) et, si nécessaire, une visite de maintenance (rétablissement de l'état de consigne).



1 Trappe de visite

- Ouvrez la trappe de visite.
- Procédez à un contrôle (visuel) de l'évacuation des condensats. Éliminez les salissures et les bouchons dès leur apparition.



Dommmages matériels

Veillez à ce que les ouvertures d'entrée et de sortie d'air ne soient pas obstruées par de la neige ou de la glace.

De temps en temps, dégagez les lamelles de l'évaporateur des feuilles et autres éléments pouvant s'y être accumulés.

17. Aide au dépannage



AVERTISSEMENT Électrocution

► Mettez l'appareil hors tension avant toute intervention au niveau du boîtier électrique.

Après la mise hors tension de l'appareil, une tension peut encore être présente sur l'appareil pendant 2 minutes environ, étant donné que les condensateurs sur l'inverter doivent encore se décharger.



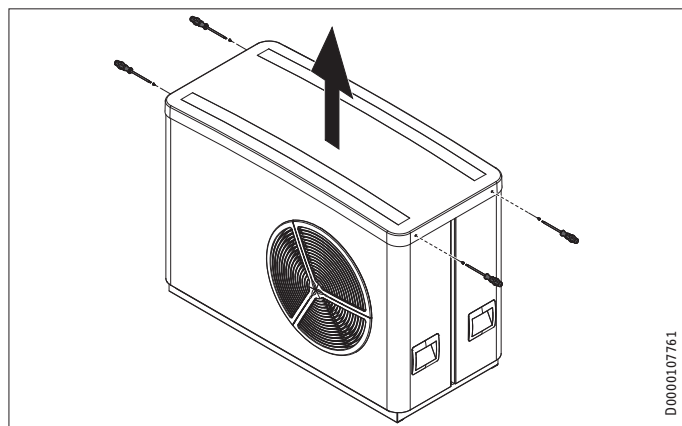
Remarque

Tenez compte des notices du gestionnaire de pompe à chaleur.

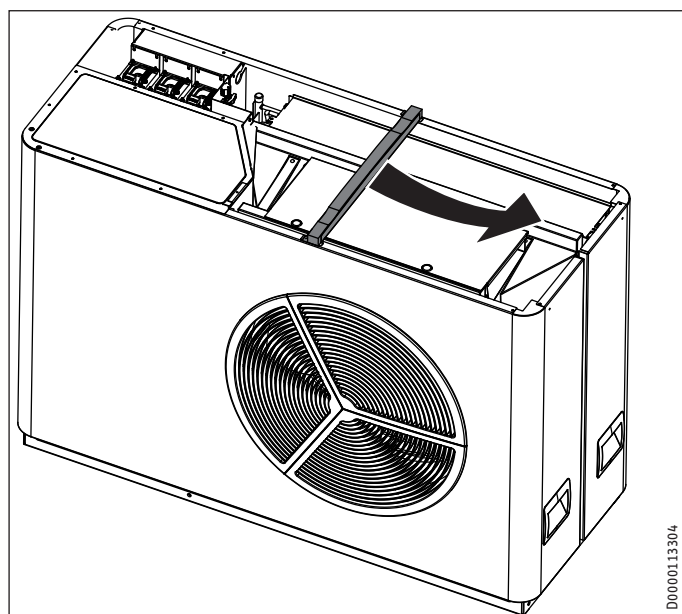
Si lors d'une intervention de maintenance, il est impossible de trouver le défaut à l'aide du gestionnaire de pompe à chaleur, il faudra, en cas d'urgence, ouvrir le coffret électrique et vérifier les réglages sur l'AWS.

17.1 Contrôle des interrupteurs DIL sur l'IWS

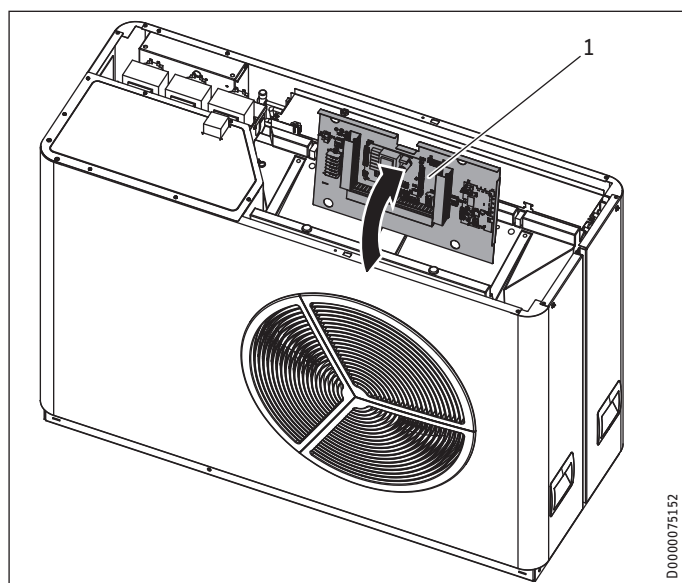
Effectuez les étapes suivantes pour accéder à l'IWS.



► Déposez le capot.



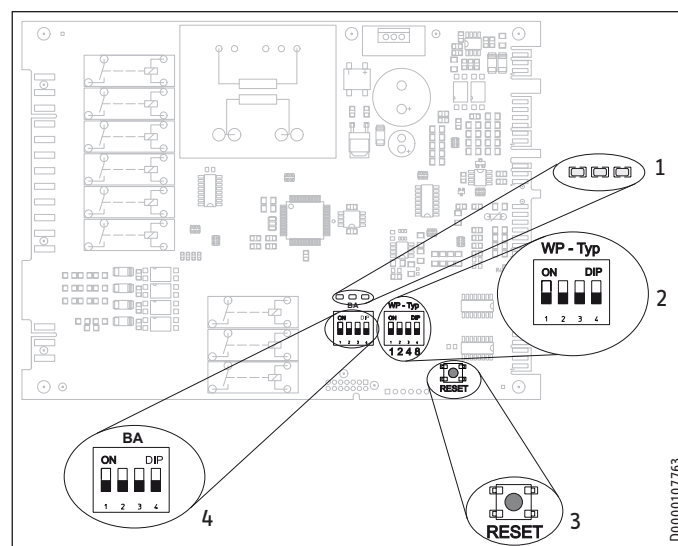
► Retirez l'étrier grisé.



1 IWS

- Soulevez le coffret électrique.
- Tournez le coffret électrique.

IWS



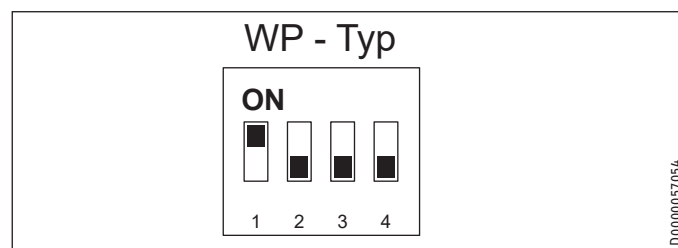
- 1 Diodes électroluminescentes
- 2 Interrupteur DIL (WP-Typ)
- 3 Bouton Reset
- 4 Interrupteur DIL (BA)

Interrupteur DIL (WP-Typ)

L'interrupteur DIL (WP-Typ) de l'IWS permet de sélectionner l'un des différents modes de fonctionnement de la pompe à chaleur.

Réglage d'usine

Fonctionnement du compresseur avec résistance électrique de secours / d'appoint



► Vérifiez si l'interrupteur DIL est correctement réglé.

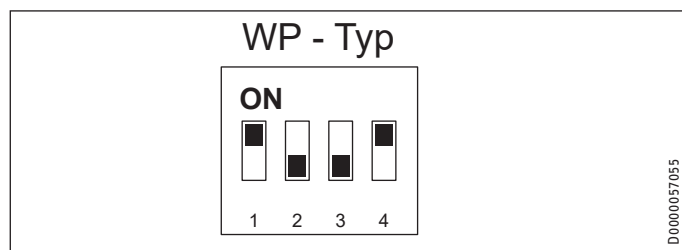
Fonctionnement du compresseur avec deuxième générateur de chaleur externe



! Dommages matériels

Dans ce cas, la résistance électrique de secours / d'appoint ne doit pas être raccordée.

Si l'appareil est utilisé en mode bivalent avec un deuxième générateur de chaleur externe ou comme module avec une autre pompe à chaleur, l'interrupteur DIL doit être positionné comme suit.



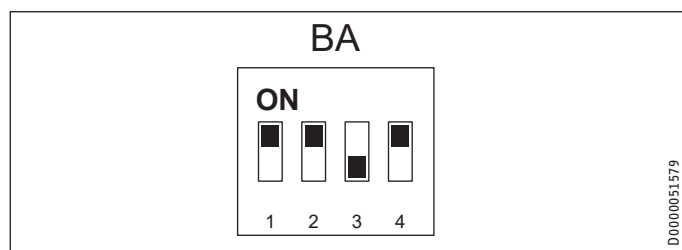
Interrupteur DIL (BA)

► Vérifiez si l'interrupteur DIL (BA) est correctement réglé.

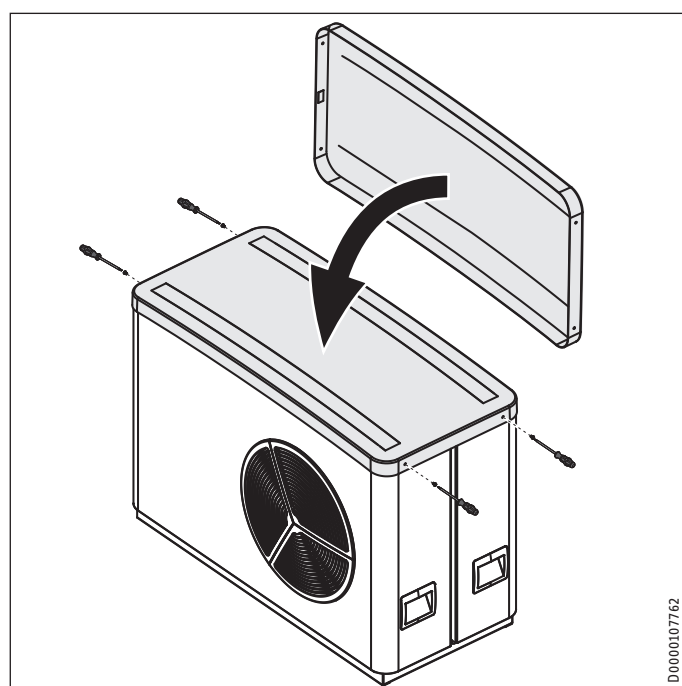
Mode chauffage



Mode chauffage et mode rafraîchissement



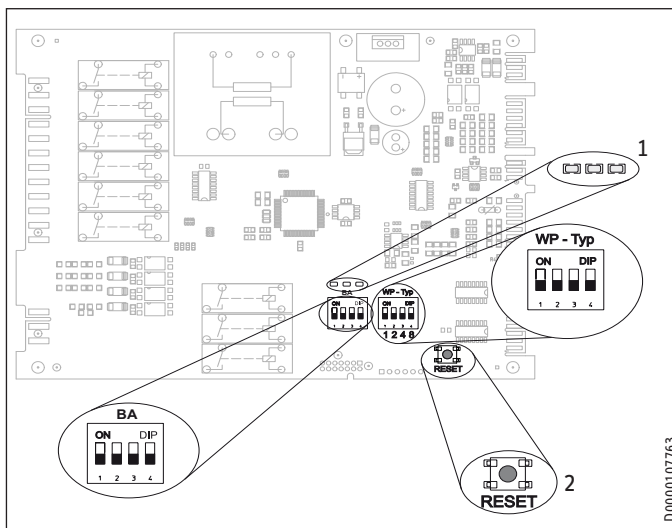
17.1.1 Fermeture du boîtier de raccordement



► Reposez le capot sur l'appareil.

► Fixez le capot à l'aide des quatre vis.

17.2 Diodes électroluminescentes (LED)



- 1 Diodes électroluminescentes
- 2 Touche de réinitialisation (reset)

La signification des diodes électroluminescentes sur l'IWS est indiquée dans le tableau ci-dessous.

Affichage par LED	Signification
La LED rouge clignote	Perturbation survenue une fois. L'appareil est arrêté et redémarre au bout de 10 minutes. La LED s'éteint.
La LED rouge est allumée	Plus de 5 perturbations sont survenues en l'espace de 2 heures de fonctionnement. L'appareil est éteint de manière permanente et ne redémarrera qu'après un Reset sur l'IWS. Le compteur de défauts interne est alors remis à zéro. L'appareil peut être remis en service après 10 minutes. La LED s'éteint.
La LED verte au centre clignote	La pompe à chaleur est en cours d'initialisation.
La LED verte au centre est allumée	La pompe à chaleur a été initialisée avec succès et la liaison avec le WPM est active.

Défauts signalés par la LED rouge :

- Défaut haute pression
- Défaut basse pression
- Défaut général
- Défaut matériel sur l'IWS (voir la liste des messages du gestionnaire de pompe à chaleur WPM)

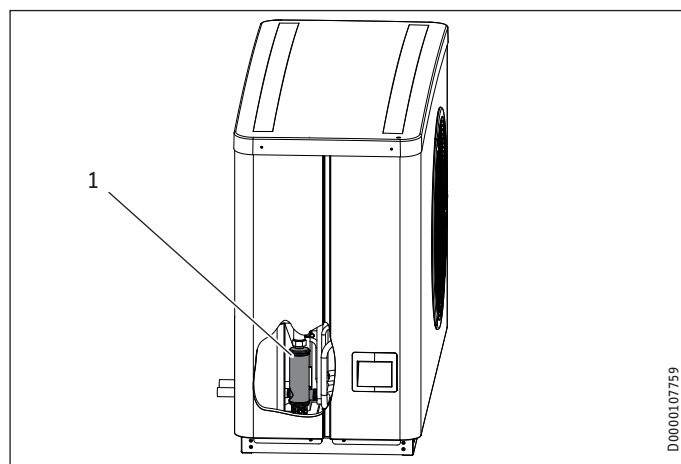
17.3 Touche de réinitialisation (reset)

En cas d'initialisation incorrecte de l'IWS, cette touche permet de réinitialiser les réglages.

- Tenez également compte à ce sujet du chapitre « Réinitialisation de l'IWS » dans la notice du gestionnaire de la pompe à chaleur.

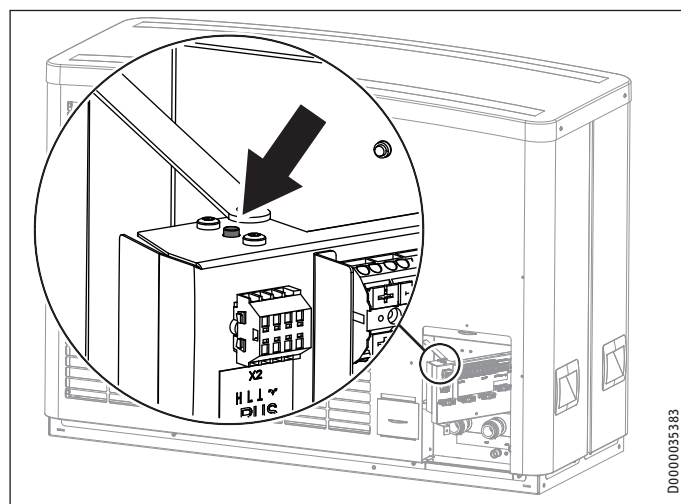
17.4 Réinitialisation du limiteur de sécurité

Si la température de l'eau de chauffage dépasse 85 °C, par ex. en raison d'un débit trop faible, la résistance électrique de secours / d'appoint est coupée.



1 Résistance électrique de secours / d'appoint

- Remédiez à la source du défaut.



- Réinitialisez le limiteur de sécurité en appuyant sur le bouton Reset.
- Vérifiez que l'eau de chauffage circule avec un débit suffisant.

17.5 Bruits de ventilateur

La pompe à chaleur prélève de la chaleur de l'air extérieur, ce qui refroidit l'air extérieur. Lorsque la température extérieure se situe entre 0 °C et 8 °C, il peut arriver que l'air soit refroidi en dessous du point de gel. Si, dans une telle situation, le temps est à la pluie ou au brouillard, de la glace peut se former sur la grille ou les pales du ventilateur ou sur la conduite d'air. Le frottement du ventilateur sur cette glace provoque des bruits.

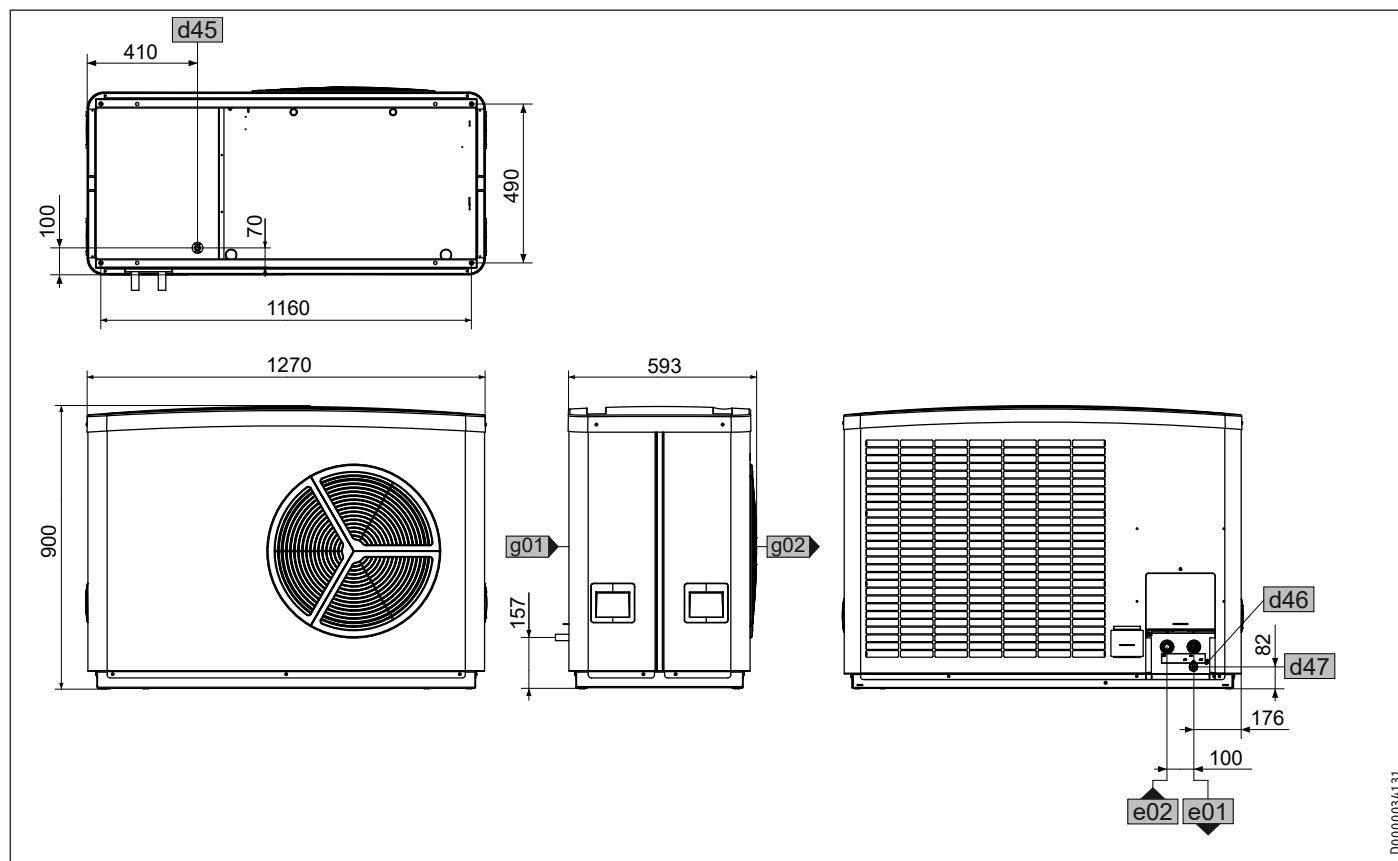
Mesures pour remédier aux bruits de frottement ou de broyage rythmés :

- Vérifiez que la sortie d'évacuation des condensats n'est pas obstruée.
- Vérifiez que la puissance nominale et la température sont correctement réglées. De la glace se forme plus particulièrement lorsque, par températures extérieures modérées, de fortes puissances de chauffe sont demandées.
- Procédez à un dégivrage manuel et répétez-le si nécessaire jusqu'à ce que le ventilateur soit entièrement exempt de glace. Tenez compte pour cela des consignes qui figurent dans la notice du WPM et du paramètre « DEMARRER DEGIVRAGE » dans le menu « MISE EN SERVICE / COMPRESSEUR ».
- Si la température extérieure est supérieure à +1 °C, arrêtez l'appareil pendant 1 heure environ ou passez en mode secours. Cela devrait suffire pour que la glace fonde entièrement.
- Vérifiez que l'appareil est installé conformément aux conditions d'installation.
- Si des bruits se manifestent fréquemment, activez le dégivrage intensif. Tenez compte pour cela des consignes qui figurent dans la notice du WPM et du paramètre « DÉGIVRAGE INTENSIF » dans le menu « MISE EN SERVICE / COMPRESSEUR ».
- Si des bruits continuent ensuite de se manifester, informez-en le service après-vente.

18. Données techniques

18.1 Cotes et raccordements

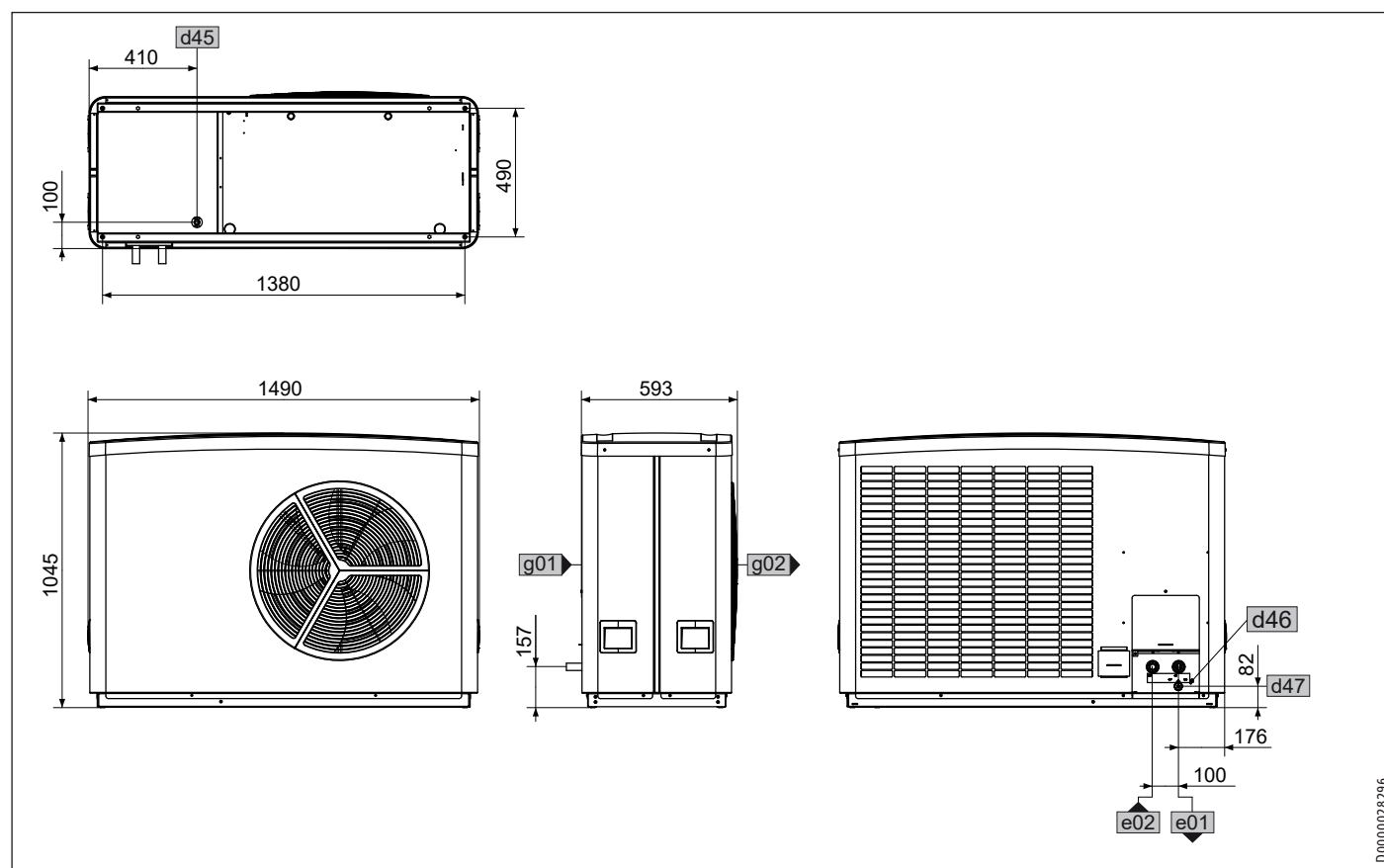
HPA-0 7 S Premium | HPA-0 7 CS Premium



D0000034131

			HPA-0 7 S Premium	HPA-0 7 CS Premium
e01	Départ chauffage	Type de raccordement	Raccord rapide	Raccord rapide
		Diamètre	28	28
e02	Retour chauffage	Type de raccordement	Raccord rapide	Raccord rapide
		Diamètre	28	28
d45	Écoulement des condensats	Diamètre	29,6	29,6
d46	Purgeur			
d47	Vidange			
g01	Aspiration d'air			
g02	Rejet d'air			

HPA-O 10 Premium | HPA-O 10 C Premium | HPA-O 13 Premium |
HPA-O 13 S Premium | HPA-O 13 C Premium | HPA-O 13 CS Premium



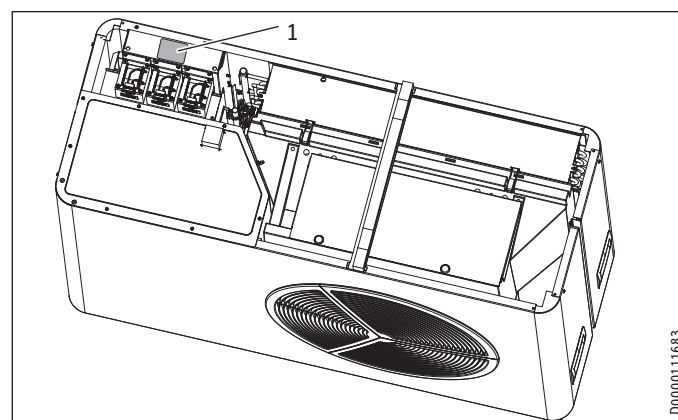
			HPA-O 10 Pre- mium	HPA-O 10 C Premium	HPA-O 13 S Pre- mium	HPA-O 13 CS Premium	HPA-O 13 Pre- mium	HPA-O 13 C Pre- mium
e01	Départ chauffage	Type de rac- cordement	Raccord rapide	Raccord rapide	Raccord rapide	Raccord rapide	Raccord rapide	Raccord rapide
		Diamètre	28	28	28	28	28	28
e02	Retour chauffage	Type de rac- cordement	Raccord rapide	Raccord rapide	Raccord rapide	Raccord rapide	Raccord rapide	Raccord rapide
		Diamètre	28	28	28	28	28	28
d45	Écoulement des condensats	Diamètre	29,6	29,6	29,6	29,6	29,6	29,6
d46	Purgeur							
d47	Vidange							
g01	Aspiration d'air							
g02	Rejet d'air							

18.2 Schéma électrique

HPA-O 10 Premium, HPA-O 10 C Premium, HPA-O 13 Premium, HPA-O 13 C Premium: Il existe deux schémas de câblage pour les appareils.

Pour savoir quel schéma de câblage s'applique à pour votre appareil, vous devez ouvrir le couvercle de ce dernier.

- ▶ Desserrez les quatre vis latérales.
- ▶ Déposez le capot.
- Il n'y a pas d'autocollant à l'endroit indiqué ?
- ▶ Consultez le schéma de câblage de la variante A.
- Il y a un autocollant à l'endroit indiqué ?
- ▶ Consultez le schéma de câblage de la variante B.

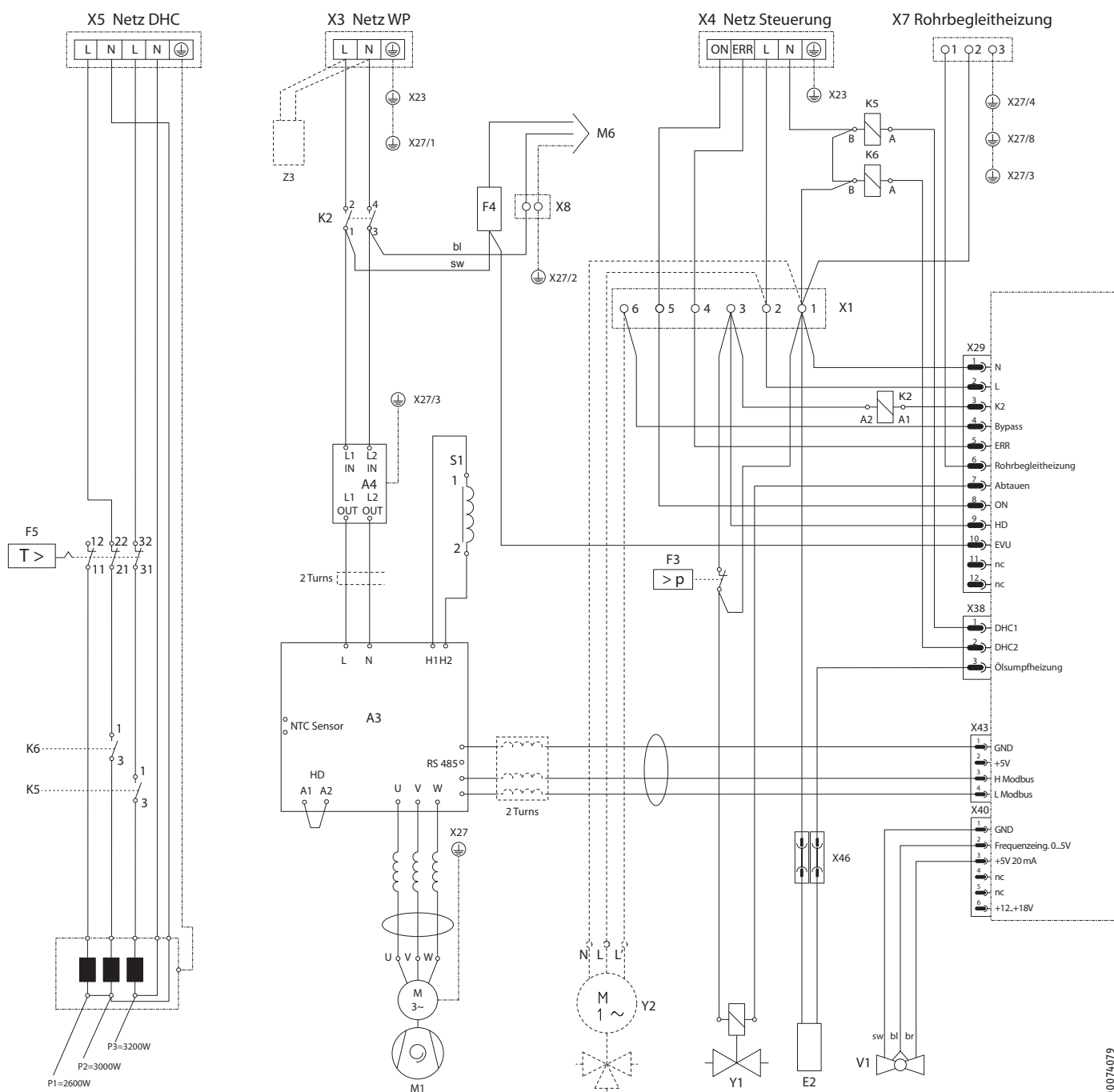


1 Autocollant

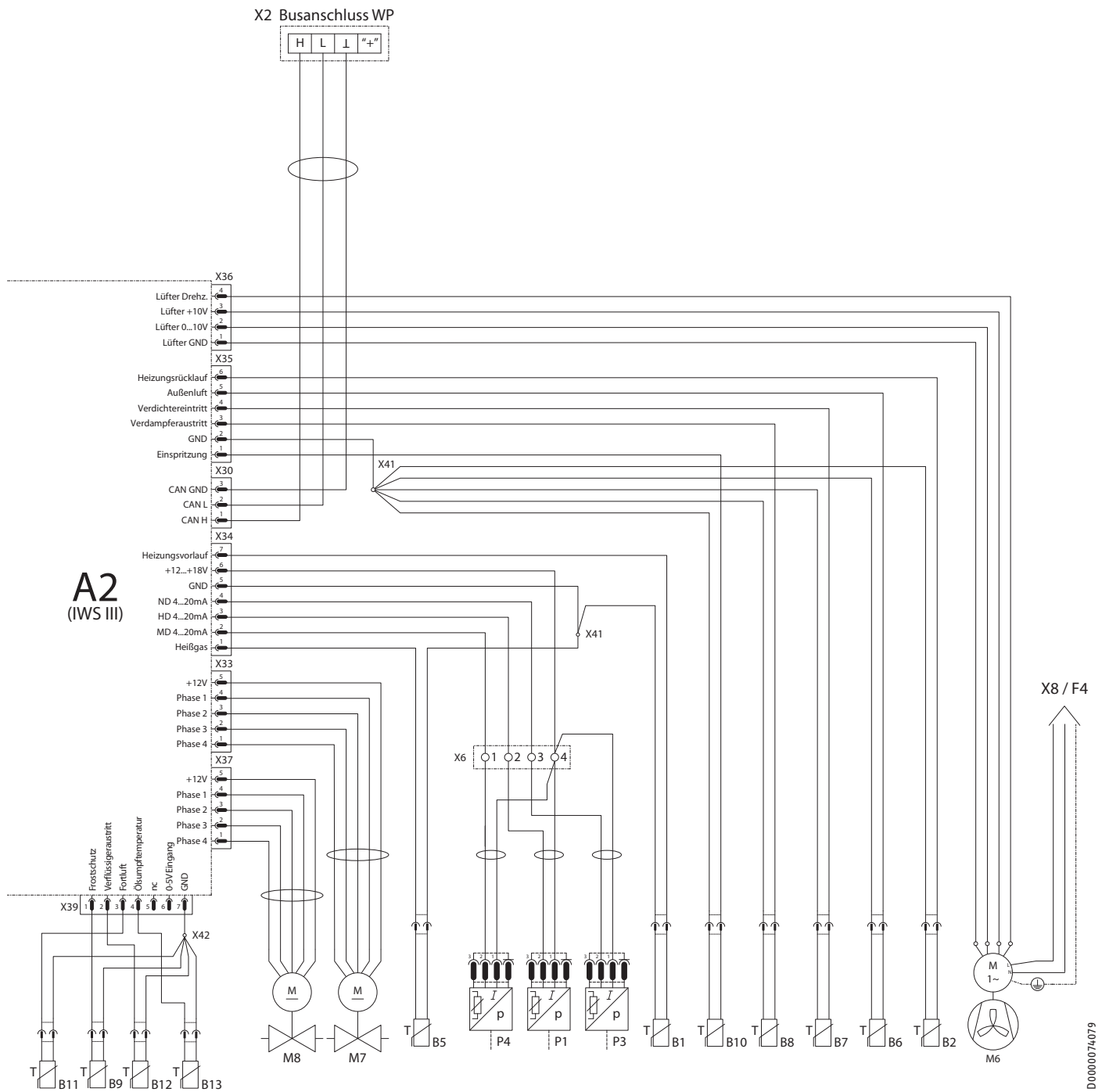
INSTALLATION

Données techniques

HPA-0 7 S Premium | HPA-0 7 CS Premium | HPA-0 13 S Premium | HPA-0 13 CS Premium (monophasé)



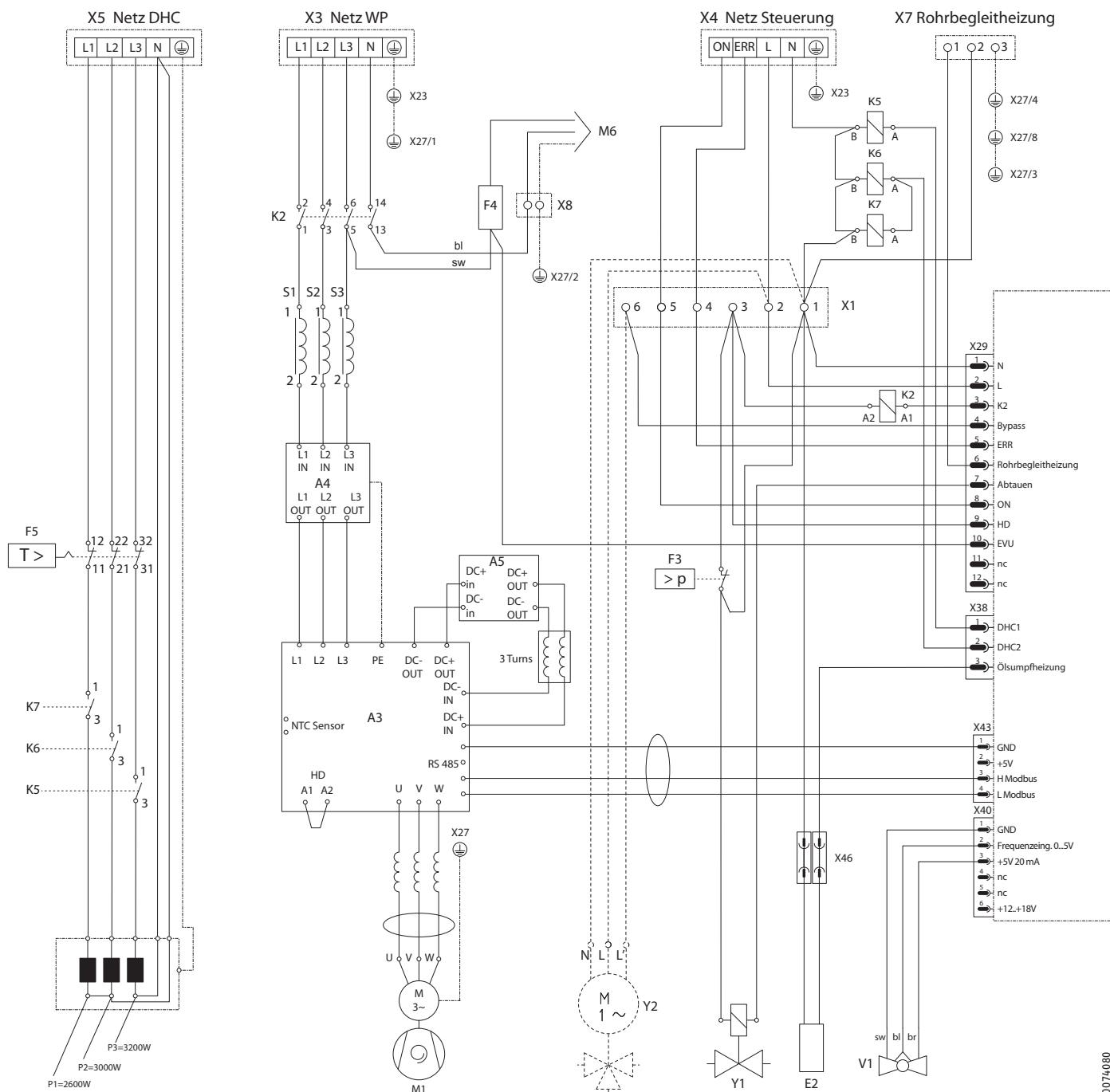
D0000074079



D0000074079

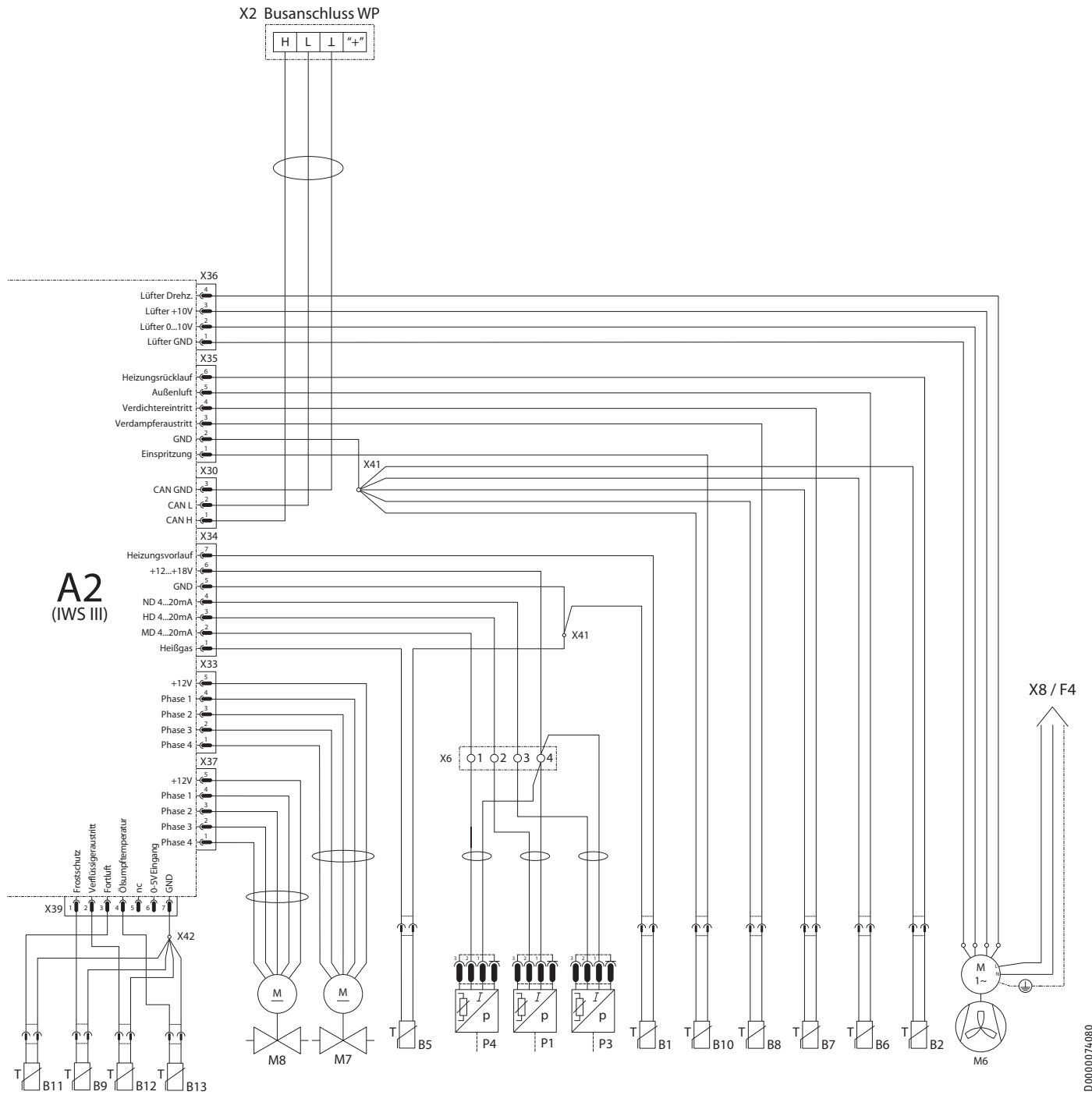
HPA-O 10 Premium | HPA-O 10 C Premium | HPA-O 13 Premium | HPA-O 13 C Premium (triphasé)

Variante A : Reportez-vous aux informations sur les variantes A et B au début du chapitre « Schéma électrique ».

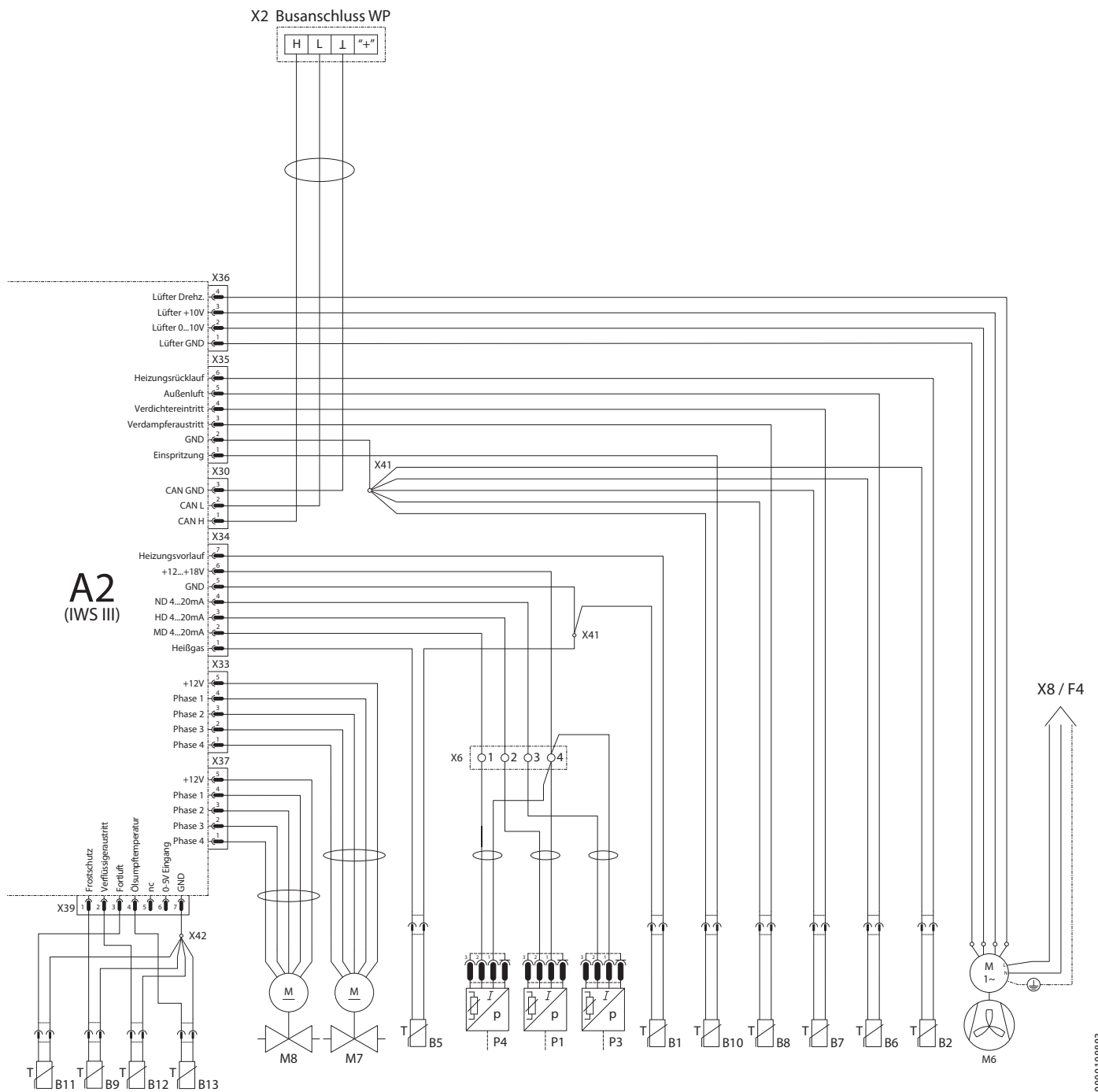


INSTALLATION

Données techniques



D0000074.080



D 0000109893

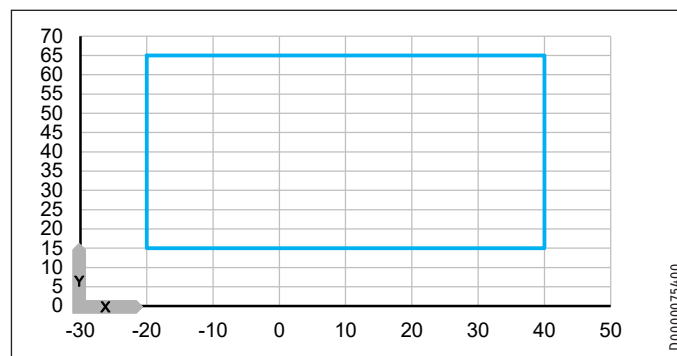
Légende

- A2 Commande intégrée de la pompe à chaleur (IWS)
- A3 Compresseur inverter
- A4 Ensemble de filtration
- A5 Module à tension continue
- B1 Sonde de température départ chauffage - KTY
- B2 Sonde de température retour chauffage - KTY
- B5 Sonde de température gaz chaud - PT1000
- B6 Sonde de température air extérieur - PT1000
- B7 Sonde de température entrée compresseur - PT1000
- B8 Sonde de température sortie évaporateur - PT1000
- B9 Sonde de température protection hors gel - KTY
- B10 Sonde de température injection - PT1000
- B11 Sonde de température air rejeté - KTY
- B12 Sonde de température sortie condenseur - KTY
- B13 Sonde de température carter d'huile - KTY
- E1 Chauffage électrique de secours / d'appoint NHZ
- E2 Résistance de carter
- F3 Pressostat haute pression 42 bars
- F4 Protection 10 A (ventilateur)
- F5 Limiteur de sécurité pour NHZ
- K2 Contacteur de démarrage du compresseur L
- K5 Relais NHZ
- K6 Relais NHZ
- K7 Relais NHZ
- M1 Moteur compresseur
- M6 Moteur ventilateur
- M7 Moteur pas à pas détendeur électronique
- M8 Moteur pas à pas vanne d'injection
- P1 Capteur haute pression (42 bars)
- P3 Capteur basse pression (16 bars)
- P4 Capteur moyenne pression (30 bars)
- S1 Bobine filtre sinusoïdal
- S2 Bobine filtre sinusoïdal
- S3 Bobine filtre sinusoïdal
- V1 Capteur de débit
- X1 Bornier de répartition interne
- X2 Bornier de raccordement externe Bus
- X3 Bornier de raccordement externe réseau électrique
- X4 Bornier de raccordement externe Commande
- X5 Bornier de raccordement externe NHZ
- X6 Borne 4 broches
- X7 Bornier de raccordement résistance traçante
- X8 Borne 2 broches
- X23 Bornier de mise à la terre raccordement secteur
- X27 Borne de la mise à la terre
- X29 Connecteur IWS 12 broches - commande
- X30 Connecteur IWS 3 broches - bus
- X33 Connecteur IWS 5 broches - détendeur électronique
- X34 Connecteur IWS 7 broches - sondes
- X35 Connecteur IWS 6 broches - sondes de température
- X36 Connecteur IWS 3 broches - ventilateur
- X37 Connecteur IWS 5 broches - vanne d'injection électronique
- X38 Connecteur IWS 3 broches - carter d'huile
- X39 Connecteur IWS 7 broches - température
- X40 Connecteur IWS 6 broches - HT spécial
- X41 Commun des sondes
- X42 Commun des sondes
- X43 Connecteur IWS 3 broches - Modbus
- X46 Manchons rapides
- Y1 Vanne d'inversion pour dégivrage
- Y2 Soupape d'inversion by-pass (uniquement sur HPA-O 7 CS Premium, HPA-O 10 C Premium, HPA-O 13 C Premium, HPA-O 13 CS Premium)

Z3 Filtre antiparasite

18.3 Limite d'utilisation

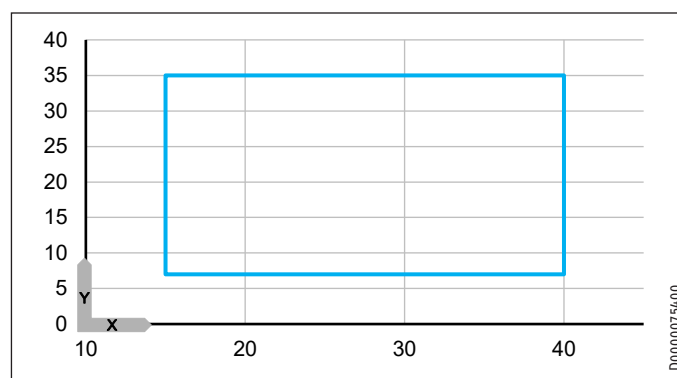
18.3.1 Chauffage



X Température extérieure [°C]

Y Température départ [°C]

18.3.2 Refroidissement



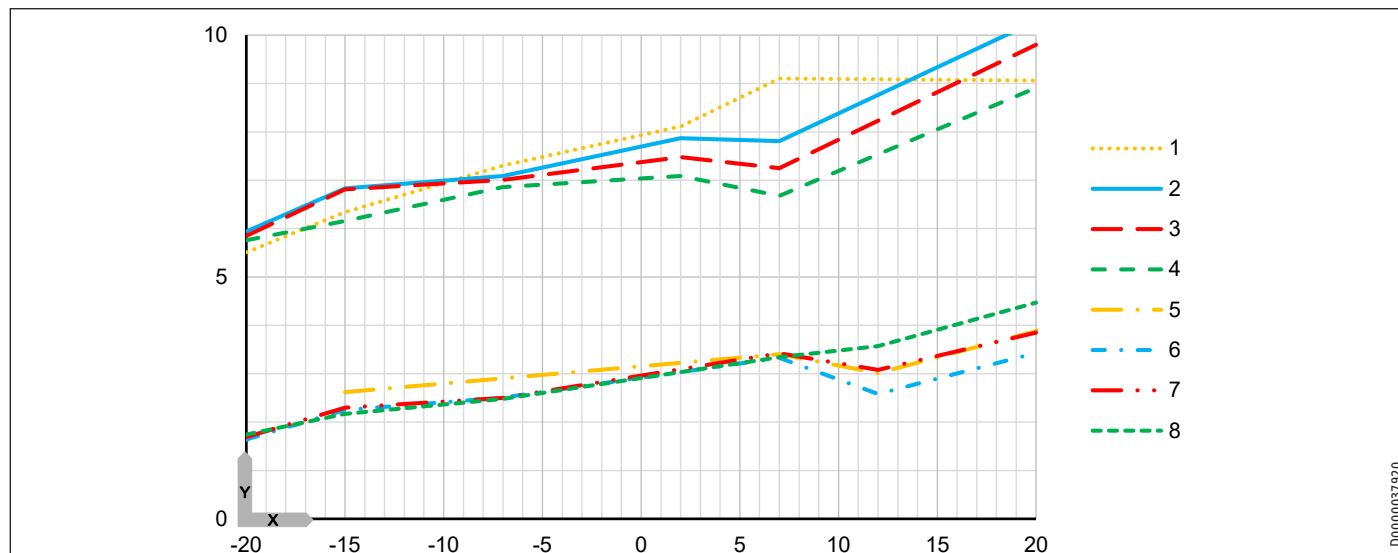
X Température extérieure [°C]

Y Température départ [°C]

18.4 Diagrammes de puissance

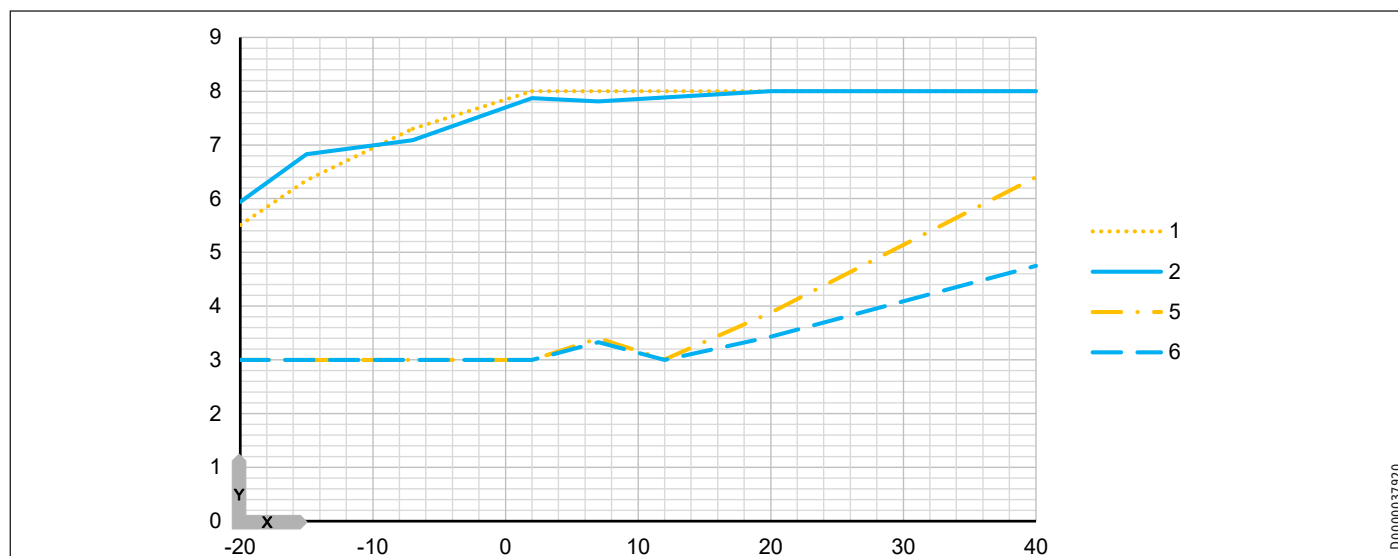
18.4.1 HPA-0 7 S Premium | HPA-0 7 CS Premium

Puissance calorifique



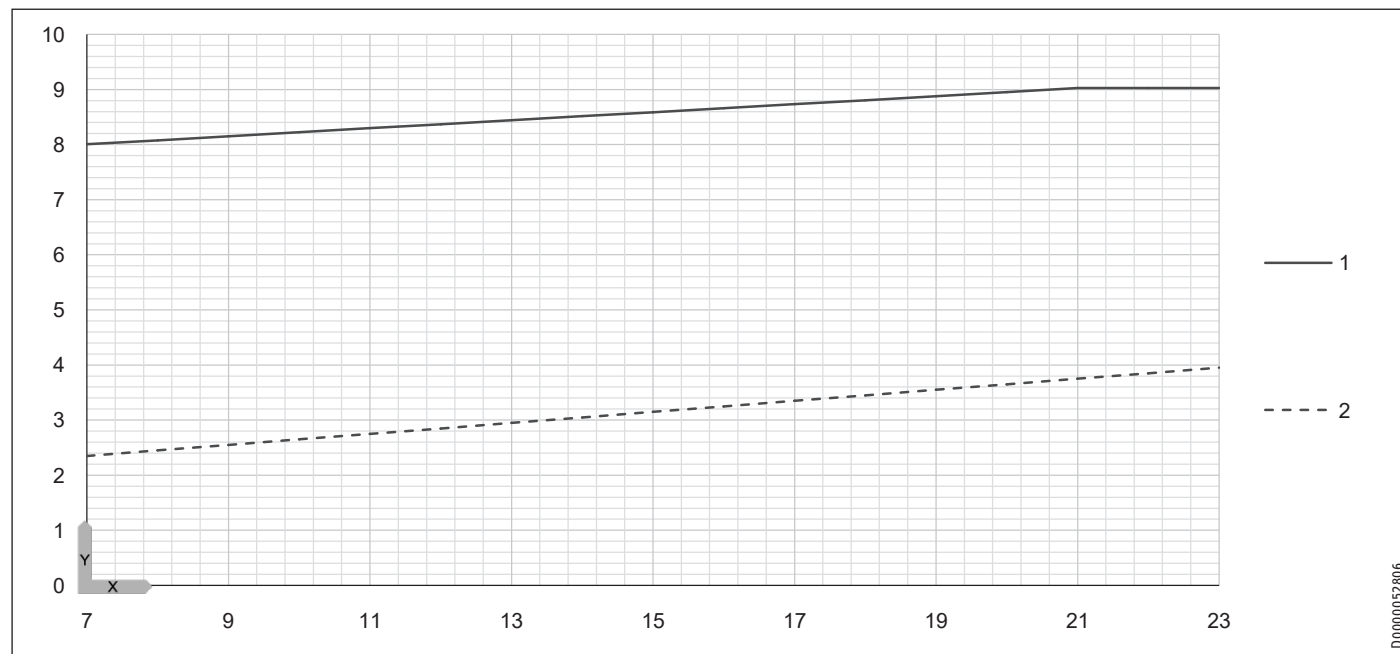
X Température extérieure [°C] 1 W65 maxi 3 W45 maxi 5 W65 mini 7 W45 mini
 Y Puissance chauffage [kW] 2 W55 maxi 4 W35 maxi 6 W55 mini 8 W35 mini

Puissance eau chaude sanitaire



X Température extérieure [°C] 1 W65 maxi 5 W65 mini
 Y Puissance eau chaude sanitaire [kW] 2 W55 maxi 6 W55 mini

Capacité frigorifique



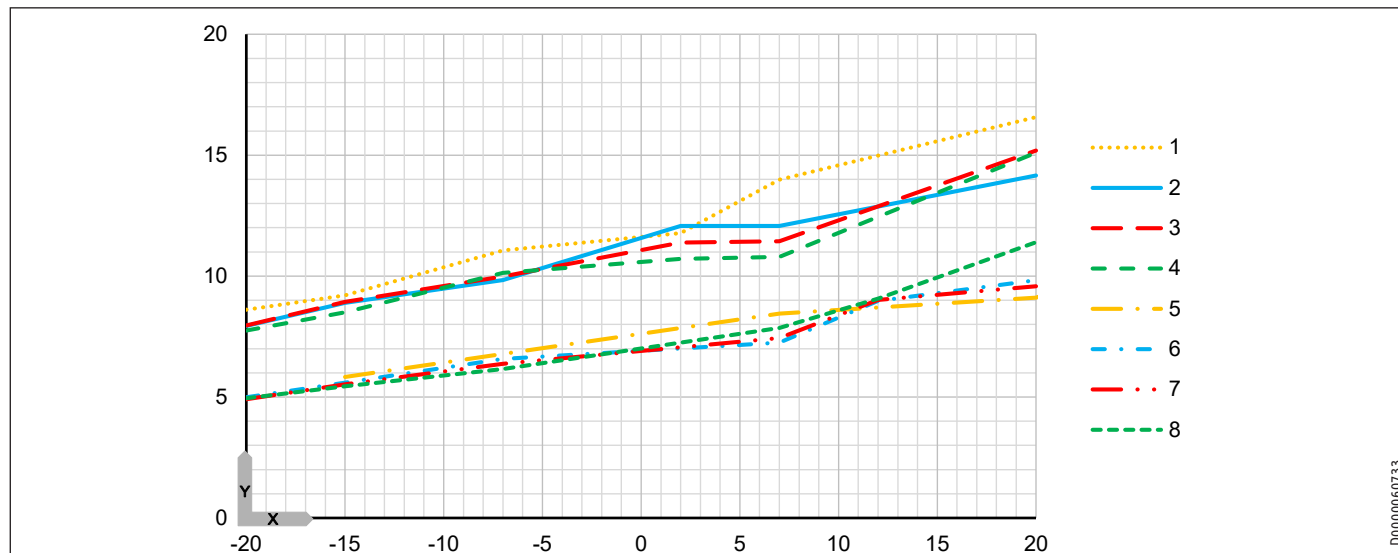
X Température départ [°C] 1 A35 maxi
Y Puissance frigorifique [kW] 2 A35 mini

INSTALLATION

Données techniques

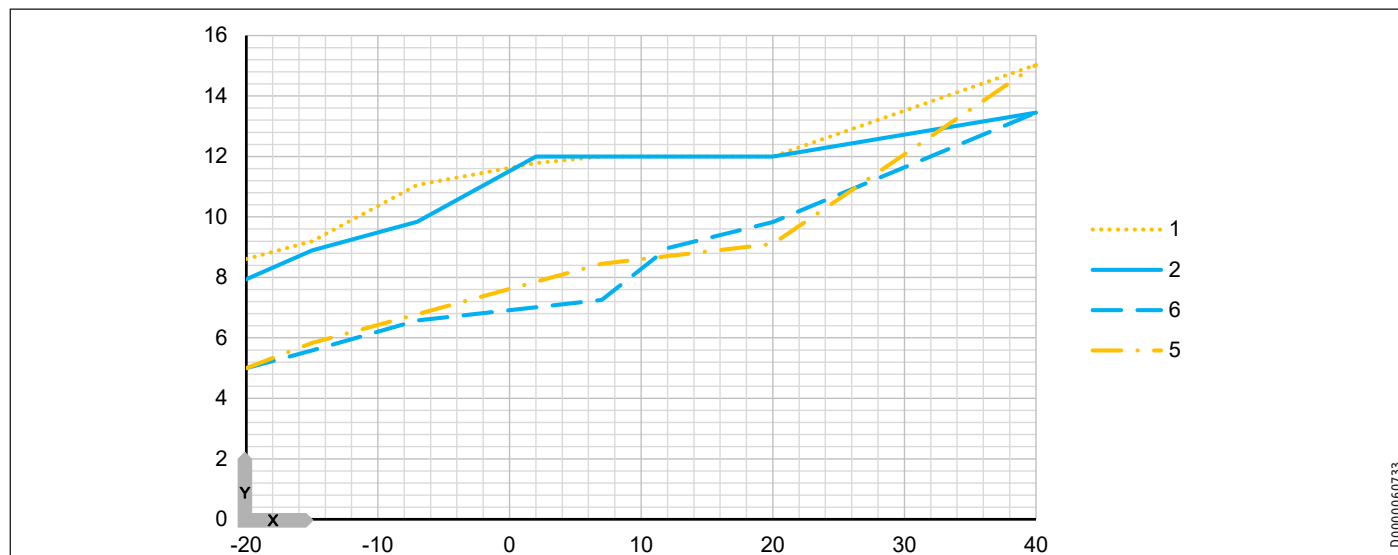
18.4.2 HPA-O 10 Premium | HPA-O 10 C Premium

Puissance calorifique



X Température extérieure [°C] 1 W65 maxi 3 W45 maxi 5 W65 mini 7 W45 mini
 Y Puissance chauffage [kW] 2 W55 maxi 4 W35 maxi 6 W55 mini 8 W35 mini

Puissance eau chaude sanitaire

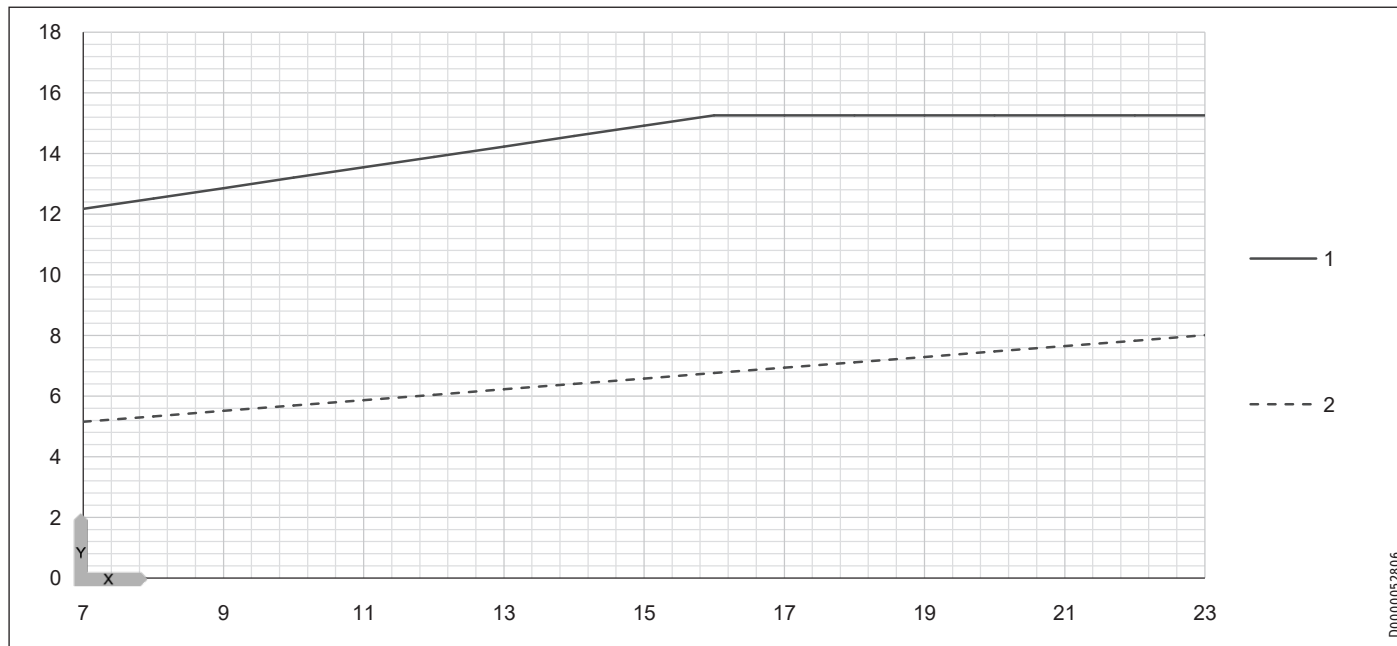


X Température extérieure [°C] 1 W65 maxi 5 W65 mini
 Y Puissance eau chaude sani- 2 W55 maxi 6 W55 mini
 taire [kW]

INSTALLATION

Données techniques

Capacité frigorifique

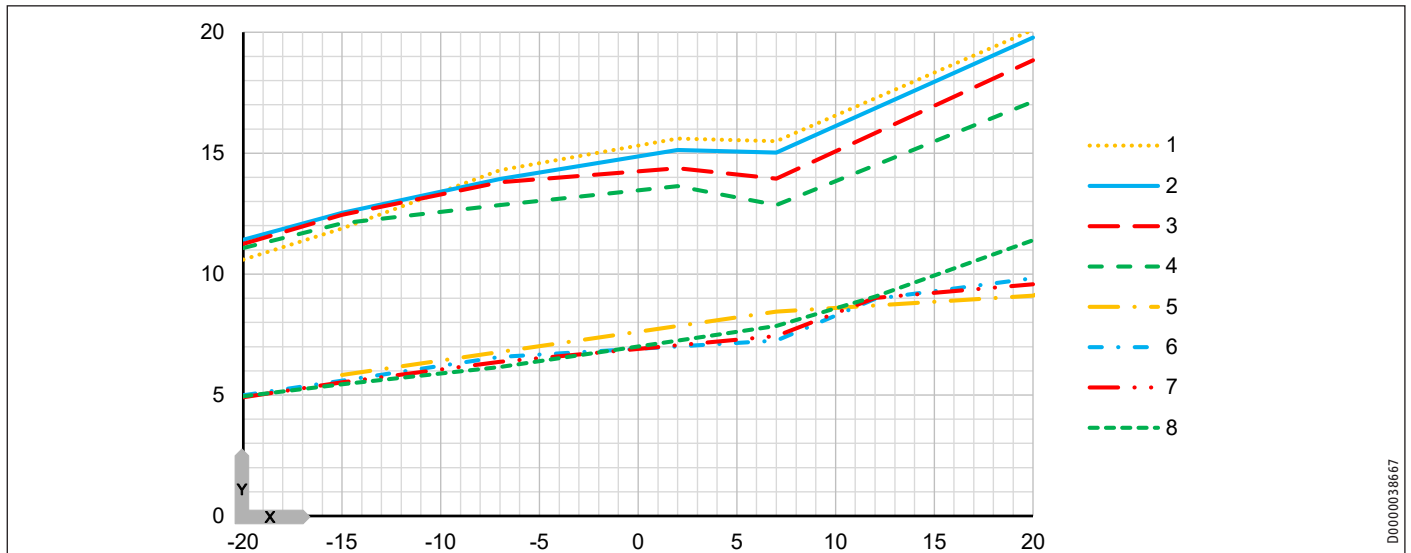


X Température départ [°C] 1 A35 maxi
Y Puissance frigorifique [kW] 2 A35 mini

D0000052806

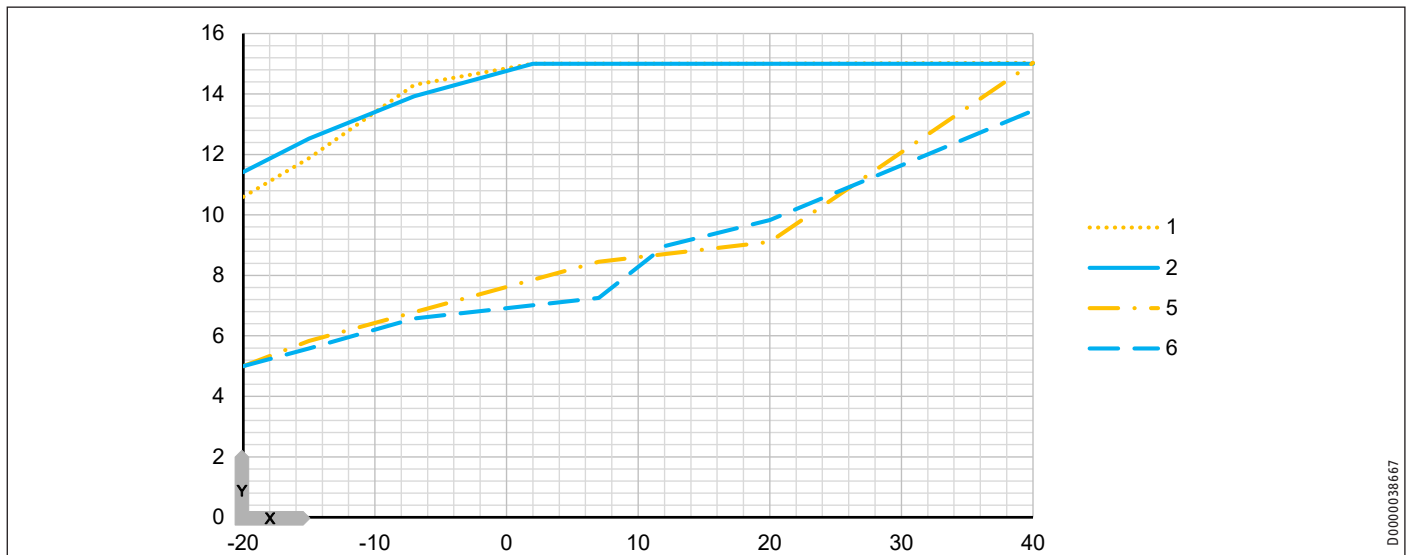
18.4.3 HPA-O 13 Premium | HPA-O 13 C Premium | HPA-O 13 S Premium | HPA-O 13 CS Premium

Puissance calorifique



X Température extérieure [°C] 1 W65 maxi 3 W45 maxi 5 W65 mini 7 W45 mini
 Y Puissance chauffage [kW] 2 W55 maxi 4 W35 maxi 6 W55 mini 8 W35 mini

Puissance eau chaude sanitaire

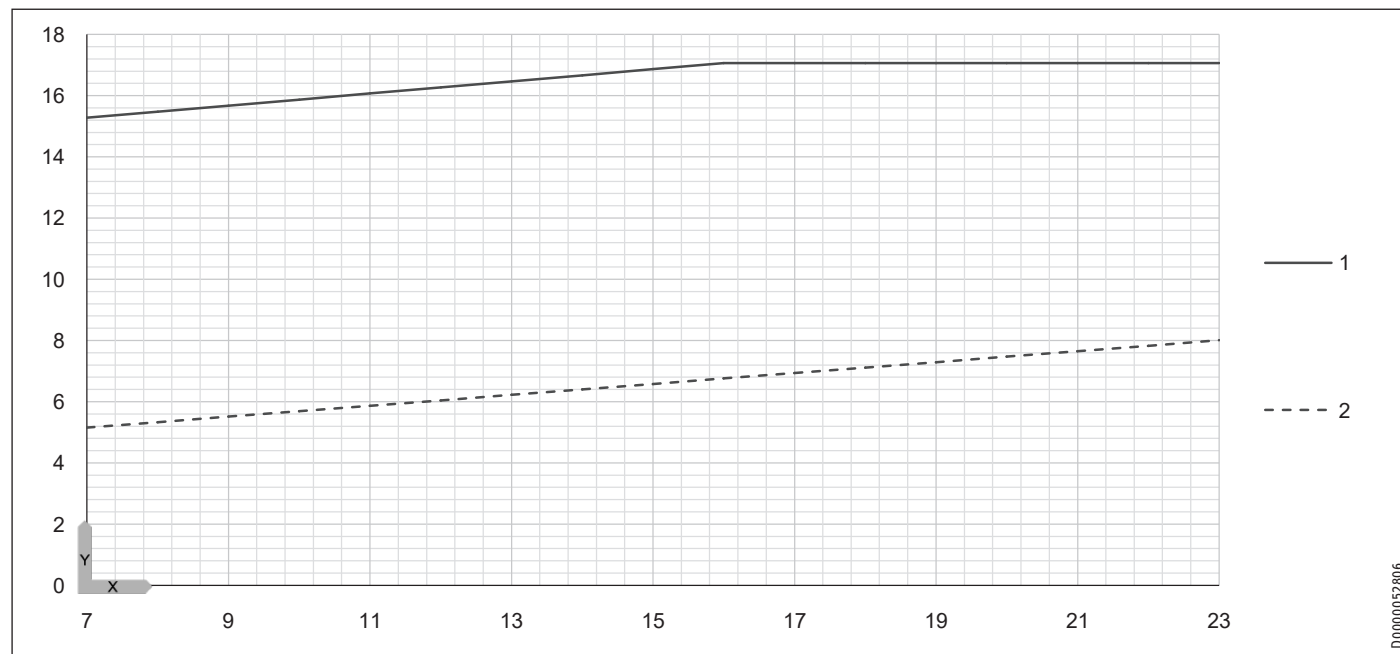


X Température extérieure [°C] 1 W65 maxi 5 W65 mini
 Y Puissance eau chaude sanitaire [kW] 2 W55 maxi 6 W55 mini

INSTALLATION

Données techniques

Capacité frigorifique



X Température départ [°C] 1 A35 maxi
 Y Puissance frigorifique [kW] 2 A35 mini

18.5 Tableau des données

Les données de performance s'appliquent aux appareils neufs avec des échangeurs de chaleur propres.

Les puissances électriques absorbées par les auxiliaires intégrés sont des valeurs maximales et peuvent varier en fonction du point de fonctionnement.

La puissance électrique absorbée par les auxiliaires intégrés est comprise dans les valeurs de puissance de la pompe à chaleur selon EN 14511.

		HPA-O 7 S Pre- mium	HPA-O 7 CS Pre- mium	HPA-O 10 Premium	HPA-O 10 C Pre- mium	HPA-O 13 S Pre- mium	HPA-O 13 CS Pre- mium	HPA-O 13 Premium	HPA-O 13 C Pre- mium
		238976	238977	238978	238979	238980	238981	238982	238983
Puissance calorifique									
Puissance calorifique à A7/W35 (mini/maxi)	kW	3,50/7,40	3,50/7,40	7,85/10,80	7,85/10,80	7,85/12,85	7,85/12,85	7,85/12,85	7,85/12,85
Puissance calorifique à A2/W35 (mini/maxi)	kW	3,10/7,09	3,10/7,09	8,33/10,71	8,33/10,71	8,33/13,64	8,33/13,64	8,33/13,64	8,33/13,64
Puissance calorifique à A-7/W35 (mini/maxi)	kW	2,50/6,86	2,50/6,86	6,16/10,14	6,16/10,14	6,16/12,86	6,16/12,86	6,16/12,86	6,16/12,86
Puissance calorifique à A7/W65 (EN 14511)	kW	4,56	4,56	8,45	8,45	8,45	8,45	8,45	8,45
Puissance calorifique à A7/W35 (EN 14511)	kW	4,68	4,68	7,84	7,84	8,00	8,00	7,84	7,84
Puissance calorifique à A2/W35 (EN 14511)	kW	4,23	4,23	8,33	8,33	8,33	8,33	8,33	8,33
Puissance calorifique à A-7/W35 (EN 14511)	kW	6,86	6,86	9,54	9,54	12,86	12,86	12,86	12,86
Puissance calorifique à A-7/W55 (EN 14511)	kW	7,09	7,09	10,73	10,73	13,97	13,97	13,93	13,93
Puissance calorifique à A-7/W65 (EN 14511)	kW	7,30	7,30	11,06	11,06	14,30	14,30	14,30	14,30
Puissance calorifique à A-15/W35 (EN 14511)	kW	6,16	6,16	8,51	8,51	11,96	11,96	12,05	12,05
Puissance calorifique en mode nuit réduit A-7/W35	kW	4,80	4,80	7,10	7,10	9,00	9,00	9,00	9,00
Puissance calorifique en mode nuit réduit max. A-7/W35	kW	4,30	4,30	7,10	7,10	7,85	7,85	7,85	7,85
Puissance frigorifique maxi à A35/W7	kW		7,86		11,49		14,88		14,88
Puissance frigorifique à A35/W7 charge partielle	kW		3,27		6,76		6,76		6,76
Puissance frigorifique maxi à A35/W18	kW		8,66		15,26		17,06		17,06
Puissance frigorifique à A35/W18 charge partielle	kW		4,70		6,76		6,76		6,76

INSTALLATION

Données techniques

		HPA-0 7 S Pre- mium	HPA-0 7 CS Pre- mium	HPA-0 10 Premium	HPA-0 10 C Pre- mium	HPA-0 13 S Pre- mium	HPA-0 13 CS Pre- mium	HPA-0 13 Premium	HPA-0 13 C Pre- mium
Puissance absorbée									
Puissance électrique absorbée à A7/W65 (EN 14511)	kW	1,93	1,93	3,28	3,28	3,28	3,28	3,28	3,28
Puissance électrique absorbée à A7/W35 (EN 14511)	kW	1,11	1,11	1,54	1,54	1,66	1,66	1,54	1,54
Puissance électrique absorbée à A2/W35 (EN 14511)	kW	1,09	1,09	2,01	2,01	2,01	2,01	2,01	2,01
Puissance électrique absorbée à A-7/W35 (EN 14511)	kW	2,42	2,42	2,93	2,93	4,31	4,31	4,16	4,16
Puissance électrique absorbée à A-7/W55 (EN 14511)	kW	3,38	3,38	4,10	4,10	5,94	5,94	5,76	5,76
Puissance électrique absorbée à A-7/W65 (EN 14511)	kW	3,95	3,95	5,25	5,25	7,53	7,53	7,53	7,53
Puissance électrique absorbée à A-15/W35 (EN 14511)	kW	2,45	2,45	2,91	2,91	4,56	4,56	4,48	4,48
Puissance électrique absorbée maxi ventilateur mode chauffage	kW	0,10	0,10	0,20	0,20	0,20	0,20	0,20	0,20
Puissance électrique absorbée résistance électrique de secours / d'appoint	kW	6,20	6,20	8,80	8,80	6,20	6,20	8,80	8,80
Coefficients de performance									
Coefficient de performance à A7/W65 (EN 14511)		2,36	2,36	2,57	2,57	2,57	2,57	2,57	2,57
Coefficient de performance à A7/W35 (EN 14511)		4,23	4,23	5,09	5,09	4,82	4,82	5,09	5,09
Coefficient de performance à A2/W35 (EN 14511)		3,88	3,88	4,14	4,14	4,14	4,14	4,14	4,14
Coefficient de performance à A-7/W35 (EN 14511)		2,83	2,83	3,26	3,26	2,98	2,98	2,93	2,93
Coefficient de performance à A-7/W55 (EN 14511)		2,10	2,10	2,62	2,62	2,35	2,35	2,42	2,42
Coefficient de performance à A-7/W65 (EN 14511)		1,85	1,85	2,10	2,10	1,90	1,90	1,90	1,90
Coefficient de performance à A-15/W35 (EN 14511)		2,51	2,51	2,92	2,92	2,62	2,62	2,69	2,69
SCOP (EN 14825)		3,84	4,04	4,70	4,87	4,39	4,53	4,63	4,76
Coefficient de performance maxi en mode refroidissement (EER) à A35/W7			2,41		2,53		2,38		2,38
Coefficient de performance en mode refroidissement (EER) à A35/W7 charge partielle			2,79		2,93		2,93		2,93
Coefficient de performance maxi en mode refroidissement (EER) à A35/W18			2,87		3,12		2,83		2,83
Coefficient de performance en mode refroidissement (EER) à A35/W18 charge partielle			3,88		3,76		3,76		3,76
Facteur de puissance cos(phi)		0,95	0,95	0,95	0,95	0,95	0,95	0,95	0,95
Données acoustiques									
Niveau de puissance acoustique (EN 12102)	dB(A)	50	50	55	55	55	55	55	55
Niveau de pression acoustique à 5 m en champ libre	dB(A)	28	28	32	32	32	32	32	32
Niveau de puissance acoustique maxi	dB(A)	61	61	61	61	66	66	66	66
Niveau de puissance acoustique en mode nuit réduit	dB(A)	52	52	55	55	57	57	57	57
Niveau de puissance acoustique maxi en mode nuit réduit	dB(A)	50	50	55	55	55	55	55	55
Limites d'utilisation									
Limite d'utilisation mini source de chaleur	°C	-20	-20	-20	-20	-20	-20	-20	-20
Limite d'utilisation maxi source de chaleur	°C	40	40	40	40	40	40	40	40
Limite d'utilisation mini côté chauffage	°C	15	15	15	15	15	15	15	15
Limite d'utilisation maxi côté chauffage	°C	65	65	65	65	65	65	65	65
Limite d'utilisation source de chaleur à W65	°C	-20	-20	-20	-20	-20	-20	-20	-20
Limite d'utilisation mini température extérieure mode refroidissement	°C		15		15		15		15
Limite d'utilisation maxi température extérieure mode refroidissement	°C		40		40		40		40
Données énergétiques									
Classe d'efficacité énergétique, climatisation moyenne, W55/W35		A++/A++	A++/A++	A++/A+++	A++/A+++	A+/A++	A++/A+++	A++/A+++	A++/A+++
Données électriques									
Puissance électrique absorbée maxi sans résistance électrique de secours / d'appoint	kW	4,40	4,40	5,50	5,50	6,90	6,90	7,10	7,10
Tension nominale compresseur	V	230	230	400	400	230	230	400	400
Tension nominale commande	V	230	230	230	230	230	230	230	230
Tension nominale résistance électrique de secours / d'appoint	V	230	230	400	400	230	230	400	400
Phases compresseur		1/N/PE	1/N/PE	3/N/PE	3/N/PE	1/N/PE	1/N/PE	3/N/PE	3/N/PE
Phases commande		1/N/PE	1/N/PE	1/N/PE	1/N/PE	1/N/PE	1/N/PE	1/N/PE	1/N/PE
Phases résistance électrique de secours / d'appoint		2/N/PE	2/N/PE	3/N/PE	3/N/PE	2/N/PE	2/N/PE	3/N/PE	3/N/PE
Protection compresseur	A	1 x B 20	1 x B 20	3 x B 16	3 x B 16	1 x B 35	1 x B 35	3 x B 16	3 x B 16
Protection commande	A	1 x B 16	1 x B 16	1 x B 16	1 x B 16	1 x B 16	1 x B 16	1 x B 16	1 x B 16
Protection résistance électrique d'appoint / de secours	A	2 x B 16	2 x B 16	3 x B 16	3 x B 16	2 x B 16	2 x B 16	3 x B 16	3 x B 16
Courant de démarrage	A	7	7	4	4	10	10	4	4
Courant de fonctionnement maxi	A	19,10	19,10	7,90	7,90	30,00	30,00	10,20	10,20
Locked Rotor Amperes LRA (intensité rotor bloqué)	A	17	17	38	38	38	38	38	38
Impédance réseau maxi. Zmax selon EN 61000-3-11	Ω	0,16	0,16	0,45	0,45	0,17	0,17	0,45	0,45

		HPA-0 7 S Premium	HPA-0 7 CS Premium	HPA-0 10 Premium	HPA-0 10 C Premium	HPA-0 13 S Premium	HPA-0 13 CS Premium	HPA-0 13 Premium	HPA-0 13 C Premium
Versions									
Fluide frigorigène		R410A	R410A	R410A	R410A	R410A	R410A	R410A	R410A
Charge en fluide frigorigène	kg	4,2	4,2	4,7	5,5	4,7	5,5	4,7	5,5
Équivalent CO ₂ (CO ₂ e)	t	8,77	8,77	9,81	11,48	9,81	11,48	9,81	11,48
Potentiel de réchauffement global du fluide frigorigène (PRG100)		2088	2088	2088	2088	2088	2088	2088	2088
Indice de protection (IP)		IP14B	IP14B	IP14B	IP14B	IP14B	IP14B	IP14B	IP14B
Matériau du condenseur		14401/Cu	14401/Cu	14401/Cu	14401/Cu	14401/Cu	14401/Cu	14401/Cu	14401/Cu
Dimensions									
Hauteur	mm	900	900	1045	1045	1045	1045	1045	1045
Largeur	mm	1270	1270	1490	1490	1490	1490	1490	1490
Profondeur	mm	593	593	593	593	593	593	593	593
Poids									
Poids	kg	160	160	175	175	175	175	175	175
Raccords									
Raccord départ/retour chauffage		28 mm	28 mm	28 mm	28 mm	28 mm	28 mm	28 mm	28 mm
Valeurs									
Suppression de service admissible circuit de chauffage	MPa	0,30	0,30	0,30	0,30	0,30	0,30	0,30	0,30
Débit volumique chauffage (EN 14511) à A7/W35, B0/W35 et 5 K	m ³ /h	0,73	0,73	1,06	1,06	1,40	1,40	1,40	1,40
Débit volumique côté source de chaleur	m ³ /h	2300	2300	4000	4000	4000	4000	4000	4000
Débit volumique nom. chauffage à A-7/W35 et 7 K	m ³ /h	0,842	0,842	1,17	1,17	1,59	1,59	1,57	1,57
Perte de charge interne nom. chauffage	hPa	45	45	100	100	100	100	100	100
Débit volumique minimal chauffage	m ³ /h	0,70	0,70	1,00	1,00	1,00	1,00	1,00	1,00

Autres données

		HPA-0 7 S Premium	HPA-0 7 CS Premium	HPA-0 10 Premium	HPA-0 10 C Premium	HPA-0 13 S Premium	HPA-0 13 CS Premium	HPA-0 13 Premium	HPA-0 13 C Premium
		238976	238977	238978	238979	238980	238981	238982	238983
Altitude d'installation maximale	m	2000	2000	2000	2000	2000	2000	2000	2000

Garantie

Les conditions de garantie de nos sociétés allemandes ne s'appliquent pas aux appareils achetés hors d'Allemagne. Au contraire, c'est la filiale chargée de la distribution de nos produits dans le pays qui est seule habilitée à accorder une garantie. Une telle garantie ne pourra cependant être accordée que si la filiale a publié ses propres conditions de garantie. Il ne sera accordé aucune garantie par ailleurs.

Nous n'accordons aucune garantie pour les appareils achetés dans des pays où aucune filiale de notre société ne distribue nos produits. D'éventuelles garanties accordées par l'importateur restent inchangées.

Environnement et recyclage

► Après usage, procédez à l'élimination des appareils et des matériaux conformément à la réglementation nationale.



► Si un symbole de poubelle barrée est reproduit sur l'appareil, apportez-le à un point de collecte communal ou un point de reprise du commerce pour qu'il y soit réutilisé ou recyclé.

Petits appareils électriques



Gros électroménager (livraison individuelle sur palette)



Documentation papier



Comfort through Technology

STIEBEL ELTRON GmbH & Co. KG

Dr.-Stiebel-Straße 33 | 37603 Holzminden | Germany
info@stiebel-eltron.com | www.stiebel-eltron.com



A 332076-47837-0062
B 332074-45232-9835