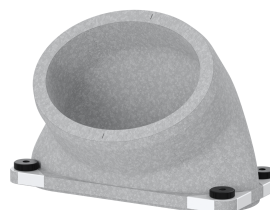




Installation
Installation
Installation
Installatie
Installazione
Instalace
Instalacja
Instalacija

ZSA 315
ZSA 315 D
ZSA 315 E

| | |
|-----------------------|----|
| Schnelladapter | 2 |
| Quick-fit adaptor | 5 |
| Adaptateur rapide | 8 |
| Sneladapter | 11 |
| Adattatore rapido | 14 |
| Rychloupínací adaptér | 17 |
| Szybkozłącze | 20 |
| Hitri adapter | 23 |



1 Allgemeine Hinweise



- ▶ Lesen Sie diese Anleitung vor dem Gebrauch sorgfältig durch und bewahren Sie sie auf.

Informationen zu „Kundendienst und Garantie“ und „Umwelt und Recycling“ entnehmen Sie der Anleitung des Hauptgerätes.

1.1 Mitgeltende Dokumente

- Bedienungs- und Installationsanleitung des Lüftungsgerätes
- Bedienungs- und Installationsanleitung der Wärmepumpe

1.2 Maßeinheiten

Wenn nicht anders angegeben, sind alle Maße in Millimeter.

2 Sicherheit

2.1 Bestimmungsgemäße Verwendung

Das Produkt ist ein Adapter, um einen Luftschlauch einer bestehenden Wanddurchführung an die Luftanschlüsse des Gerätes zu montieren.

Das Produkt ist für den Einsatz im häuslichen Umfeld vorgesehen. In nicht häuslicher Umgebung, z. B. im Kleingewerbe, kann das Produkt ebenfalls verwendet werden, sofern die Benutzung in gleicher Weise erfolgt.

Zur bestimmungsgemäßen Verwendung gehört auch das Beachten dieser Anleitung sowie der Anleitungen für eingesetztes Zubehör.

2.2 Vorhersehbare Fehlanwendung

Das Produkt ist nicht für die Installation im Freien vorgesehen.

Eine andere oder darüber hinausgehende Verwendung gilt als nicht bestimmungsgemäß.

2.3 Sicherheitshinweise

- Ungeeignete Ersatzteile und ungeeignetes Zubehör können die Sicherheit der nutzenden Person und des Produkts beeinträchtigen. Verwenden Sie nur Originalersatzteile und Originalzubehör.



Beachten Sie alle nationalen und regionalen Vorschriften und Bestimmungen.

3 Produktbeschreibung

| Produktname | Bestellnummer |
|-------------|---------------|
| ZSA 315 | 236934 |
| ZSA 315 D | 207479 |
| ZSA 315 E | 208274 |

3.1 Lieferumfang

- 1× Schnelladapter
- 1× Schlauchschelle mit Dichtband für die Befestigung des Innenschlauches
- 1× Schlauchschelle für die Befestigung des Außenschlauches

ZSA 315

- 3× Rändelschraube
- 1× Schlitzschraube für die Befestigung am Gerät

ZSA 315 D, ZSA 315 E

- 2× Halteblech
- 2× Flügelmutter

4 Montage (Fachkraft)

4.1 Luftschlauch an den Schnelladapter montieren

HINWEIS

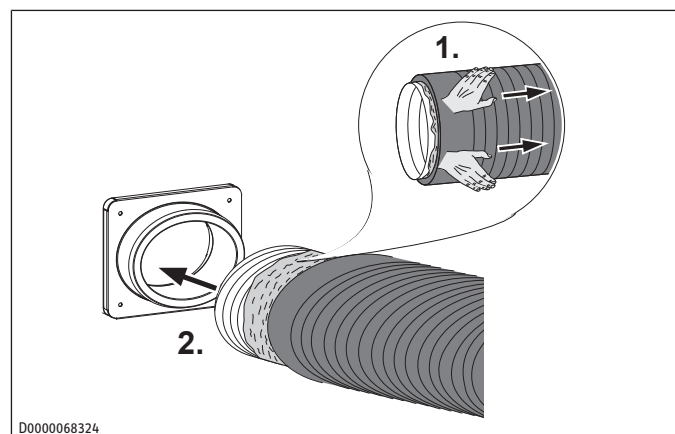


Sachschaden

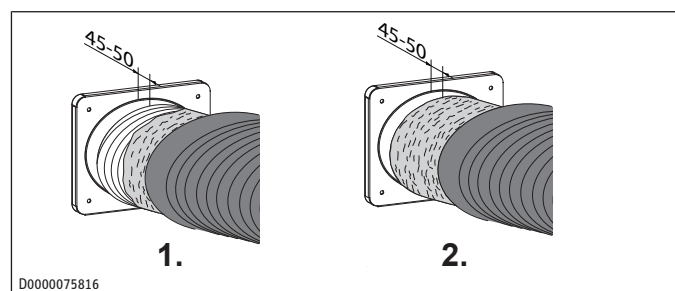
Wärmebrücken verursachen Energieverlust und können zu Schäden durch herabtropfendes Kondensat führen. Wenn die Wärmedämmung nicht mehr dampfdiffusionsdicht ist, kann die Wärmedämmung feucht werden und auf der Außenhaut des Schlauches kann Kondensat entstehen.

- ▶ Befestigen Sie den Schlauch korrekt an der Adapterplatte.
- ▶ Montieren Sie die Wärmedämmung sachgemäß.

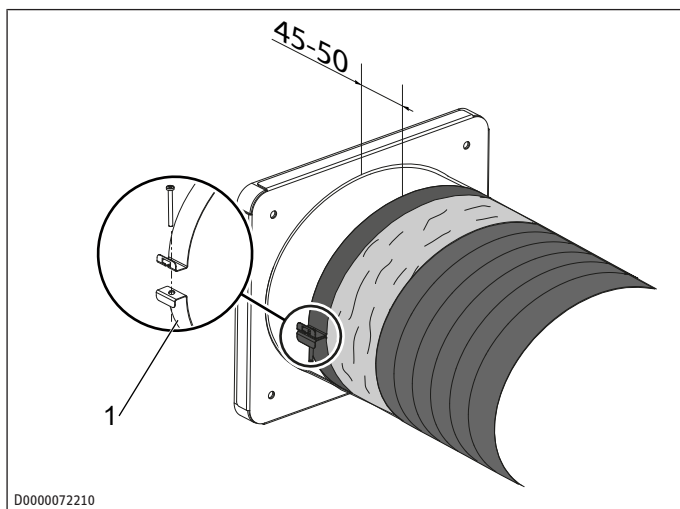
Diese Arbeitsschritte sind nur für die Schnelladapter ohne vormontierten Luftschlauch.



- ▶ Ziehen Sie den Außenschlauch und die Wärmedämmung etwas zurück, sodass der Innenschlauch des Luftschlauches etwas herausragt.



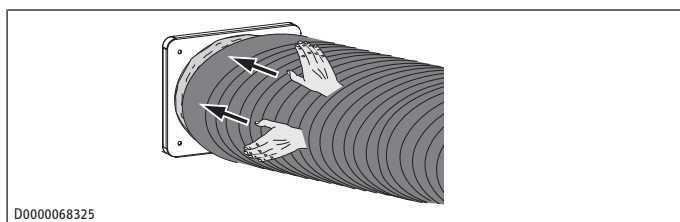
- ▶ Stülpen Sie den Innenschlauch bis zum angegebenen Maß über den Anschluss.
- ▶ Damit keine Luft aus dem Raum angesaugt oder hineingedrückt wird, kleben Sie den Übergang von der Adapterplatte zum Innenschlauch sorgfältig ab.
- ▶ Ziehen Sie die Folie bis zum angegebenen Maß über den Anschluss.



D0000072210

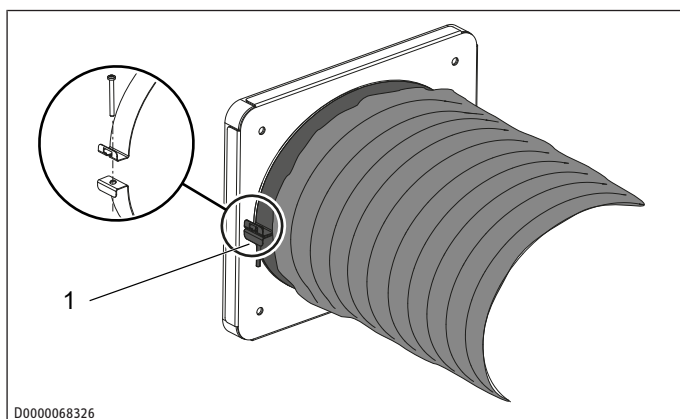
1 gedämmte Schlauchschelle

- ▶ Legen Sie die im Lieferumfang enthaltene gedämmte Schlauchschelle über der Folie um den Anschluss.
- ▶ Positionieren Sie die Schlauchschelle so, dass Sie später die äußere Schlauchschelle hinter der inneren Schlauchschelle um den Anschluss legen können.
- ▶ Befestigen Sie mit der Schraube die Schlauchschelle.



D0000068325

- ▶ Ziehen Sie den Außenschlauch ohne die darunter liegende Wärmedämmung über den Anschluss.
- ▶ Damit die warme Innenraumluft nicht an den kalten Innenschlauch gelangen kann und nicht kondensiert, kleben Sie den Übergang von der Adapterplatte zum Außenschlauch sorgfältig ab.



D0000068326

1 Schlauchschelle für die Befestigung des Außenschlauches

- ▶ Legen Sie die im Lieferumfang enthaltene Schlauchschelle über dem Außenschlauch um den Anschluss.
- ▶ Befestigen Sie mit der Schraube die Schlauchschelle.

4.2 Schnelladapter am Gerät befestigen

ZSA 315

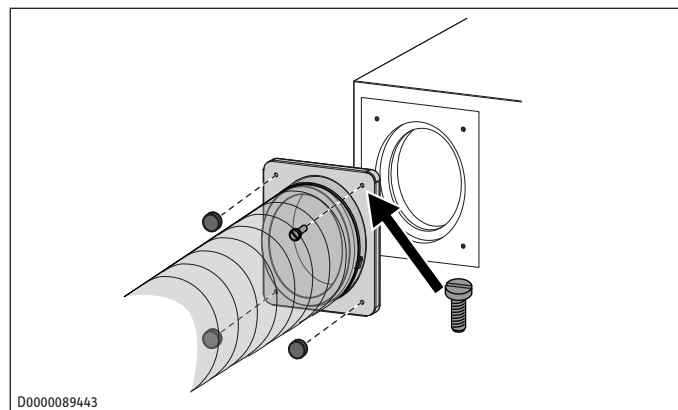
HINWEIS



Saschschaden

Wenn Sie die Rändelschrauben zu fest anziehen, können Sie das Produkt beschädigen. Verwenden Sie für die Rändelschrauben kein Werkzeug.

- ▶ Ziehen Sie die Schrauben mit der Hand fest.

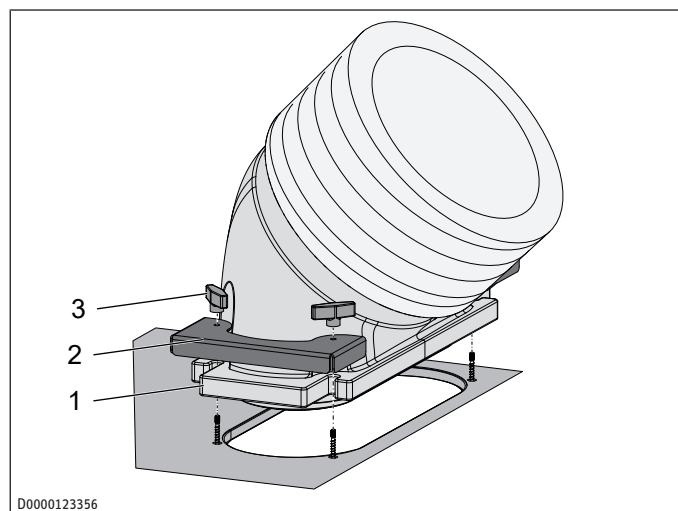


D0000089443

- ▶ Beachten Sie zur Befestigung der Adapterplatte am Gerät die Bedienungs- und Installationsanleitung des Gerätes.
- ▶ Befestigen Sie die Adapterplatte mit drei Rändelschrauben und einer Schlitzschraube.

ZSA 315 D, ZSA 315 E

LSWP 315 D:

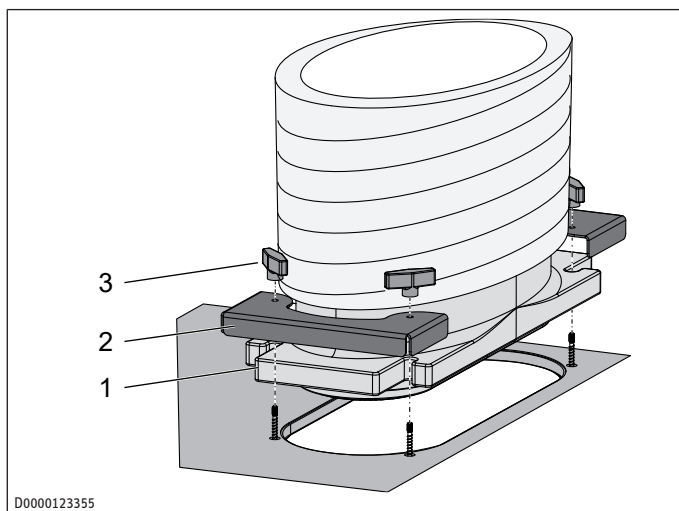


D0000123356

1 Adapterplatte
3 Flügelmutter

2 Halblech

LSWP 315 E:



- 1 Adapterplatte
- 2 Halblech
- 3 Flügelmutter

- ▶ Setzen Sie den Schnelladapter zwischen den Stockschrauben auf das Gerät.
- ▶ Legen Sie an den beiden Enden der Adapterplatte ein Halblech über die Stockschrauben auf die Adapterplatte.
- ▶ Befestigen Sie Adapterplatte und Halblech am Gerät, indem Sie die mitgelieferten Flügelmuttern auf die Stockschrauben drehen.

5 Technische Daten

5.1 Datentabelle

| | | ZSA 315 D | ZSA 315 E | ZSA 315 |
|---------------|----|----------------|----------------|----------------|
| Artikelnummer | | 207479 | 208274 | 236934 |
| Anwendung | | Wärmepumpe | Wärmepumpe | Wärmepumpe |
| Ausführung | | Schnelladapter | Schnelladapter | Schnelladapter |
| Breite | mm | 494 | 494 | 390 |
| Höhe | mm | 314 | 143 | 150 |
| Tiefe | mm | 272 | 198 | 320 |
| Nennweite | mm | 315 | 315 | 315 |

1 General information



- ▶ Read these instructions carefully before using the appliance and retain them for future reference.

Please see the main appliance operating instructions for information on "Guarantee" and "Environment and recycling".

1.1 Other applicable documents

- Operating and installation instructions for the ventilation unit
- Heat pump operating and installation instructions

1.2 Units of measurement

All measurements are given in mm unless stated otherwise.

2 Safety

2.1 Intended use

The product is an adaptor for attaching an air hose from an existing wall outlet to the air connections of the unit.

The product is designed for domestic use. This product can also be used in a non-domestic environment, e.g. in a small business, as long as it is used in the same way.

Observation of these instructions and of instructions for any accessories used is also part of the intended use of this appliance.

2.2 Foreseeable misuse

The product is not designed for installation outdoors.

Any other use beyond that described shall be deemed to be outside the intended use.

2.3 Safety instructions

- Unsuitable spare parts and accessories may jeopardise user and product safety. Only use original spare parts and original accessories.



Observe all applicable national and regional regulations and instructions.

3 Product description

| Product name | Part number |
|--------------|-------------|
| ZSA 315 | 236934 |
| ZSA 315 D | 207479 |
| ZSA 315 E | 208274 |

3.1 Standard delivery

- 1× quick-fit adaptor
- 1× hose clamp with sealing tape for fastening the inner hose
- 1× hose clamp for securing the outer hose

ZSA 315

- 3× knurled screw
- 1× slotted screw for attaching to the unit

ZSA 315 D, ZSA 315 E

- 2× mounting plate
- 2× wing nut

4 Installation (qualified contractors)

4.1 Fitting the air hose to the quick-fit adaptor

NOTICE

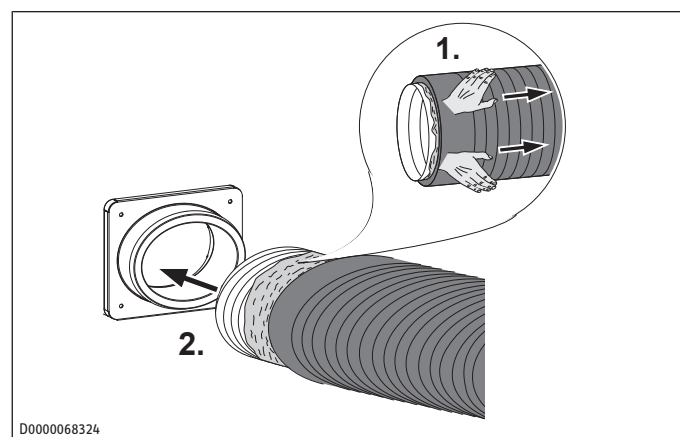


Property damage

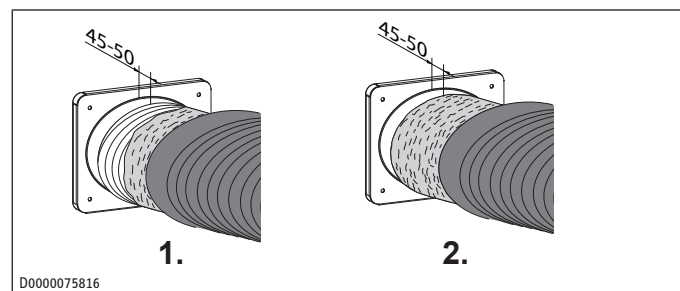
Thermal bridges cause energy losses and can cause damage due to dripping condensate. If the thermal insulation is no longer vapour diffusion-proof, the thermal insulation can become damp and condensate can form on the outer skin of the hose.

- ▶ Attach the hose to the adaptor plate correctly.
- ▶ Install the thermal insulation properly.

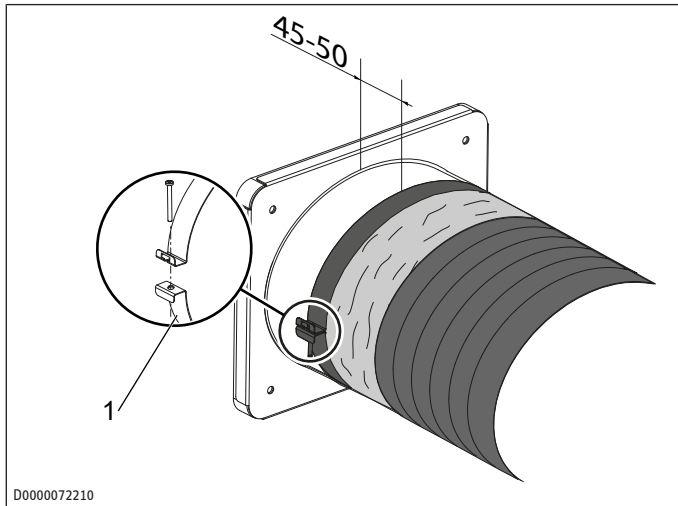
These steps are only for quick-fit adaptors without a prefitted air hose.



- ▶ Slightly pull back the external hose and the thermal insulation, so that the internal hose of the air hose protrudes a little.



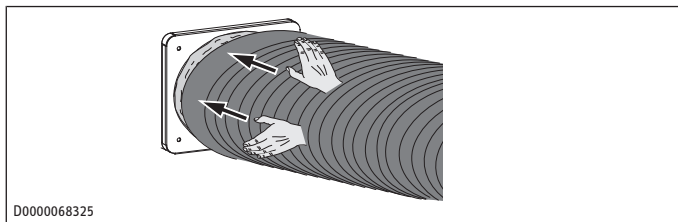
- ▶ Push the inner hose over the connector up to the point specified.
- ▶ Carefully seal the transition from the adaptor plate to the inner hose so that no air is drawn or pushed in from the room.
- ▶ Pull the film over the connector up to the point specified.



D0000072210

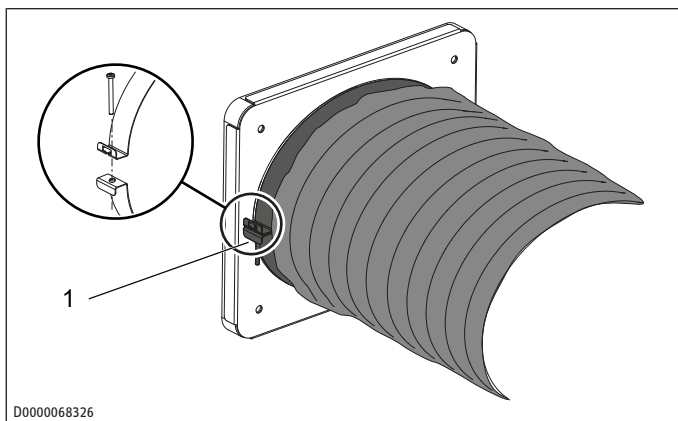
1 Insulated hose clamp

- ▶ Place the insulated hose clamp (included in the standard delivery) over the film around the connection.
- ▶ Position the hose clamp such that it is later possible to place the outer hose clamp behind the inner hose clamp around the connection.
- ▶ Secure the hose clamp with the screw.



D0000068325

- ▶ Pull the outer hose without the thermal insulation below it over the connector.
- ▶ To prevent the warm indoor air from reaching the cold inner hose and condensing, carefully seal the transition from the adaptor plate to the outer hose.



D0000068326

1 Hose clamp for securing the outer hose

- ▶ Place the hose clamp (included in the standard delivery) over the outer hose around the connection.
- ▶ Secure the hose clamp with the screw.

4.2 Attaching the quick-fit adaptor to the unit

ZSA 315

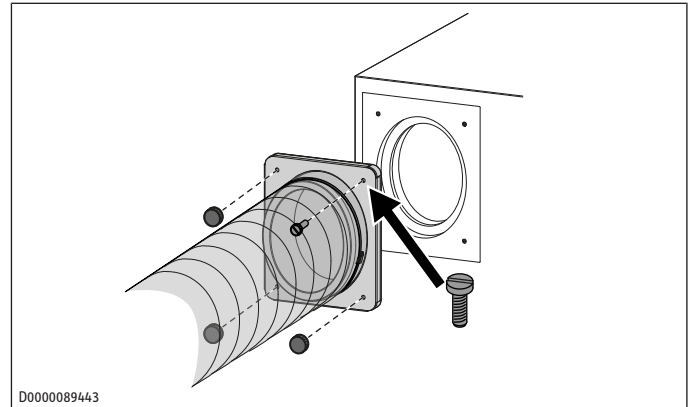
NOTICE



Property damage

If you tighten the knurled screws too tightly, you may damage the product. Do not use any tools for the knurled screws.

- ▶ Tighten the screws by hand.

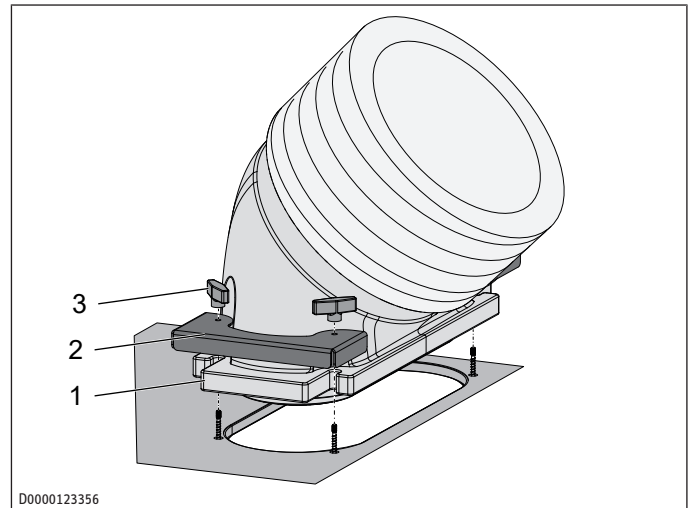


D0000089443

- ▶ When attaching the adaptor plate to the unit, observe the operating and installation instructions for the unit.
- ▶ Attach the adaptor plate with three knurled screws and a slotted screw.

ZSA 315 D, ZSA 315 E

LSWP 315 D:

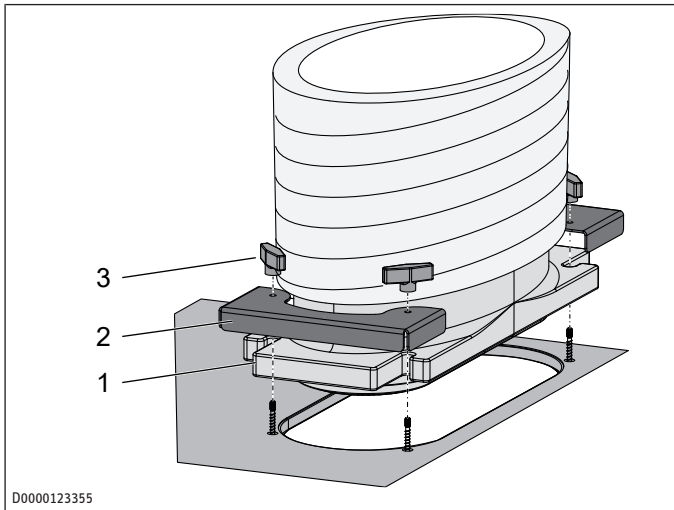


D0000123356

1 Adaptor plate
3 Wing nut

2 Mounting plate

LSWP 315 E:



D0000123355

- 1 Adaptor plate
- 2 Mounting plate
- 3 Wing nut

- ▶ Position the quick-fit adaptor between the hanger bolts on the unit.
- ▶ Place a mounting plate over the hanger bolts on the adaptor plate at both ends of the adaptor plate.
- ▶ Fasten the adaptor plate and mounting plate to the unit by screwing the wing nuts supplied onto the hanger bolts.

5 Specification

5.1 Data table

| | | ZSA 315 D | ZSA 315 E | ZSA 315 |
|------------------|----|-------------------|-------------------|-------------------|
| Product number | | 207479 | 208274 | 236934 |
| Application | | Heat pump | Heat pump | Heat pump |
| Version | | Quick-fit adaptor | Quick-fit adaptor | Quick-fit adaptor |
| Width | mm | 494 | 494 | 390 |
| Height | mm | 314 | 143 | 150 |
| Depth | mm | 272 | 198 | 320 |
| Nominal diameter | mm | 315 | 315 | 315 |

1 Remarques générales



- Lisez attentivement cette notice avant utilisation et conservez-la soigneusement.

Des informations relatives aux thèmes « Garantie » et « Environnement et recyclage » sont disponibles dans la notice de l'appareil principal.

1.1 Documentation applicable

- Notice d'utilisation et d'installation du ventilateur
- Notice d'emploi et d'installation de la pompe à chaleur

1.2 Unités de mesure

Sauf indication contraire, toutes les cotes sont exprimées en millimètres.

2 Sécurité

2.1 Utilisation conforme

Le produit est un adaptateur permettant de raccorder une gaine d'air d'une traversée murale existante aux raccords d'air de l'appareil.

Ce produit est destiné à une utilisation domestique. Le produit peut également être utilisé dans un environnement non domestique, par exemple dans de petites entreprises, à condition que son utilisation soit du même ordre.

Une utilisation conforme implique également le respect de cette notice et de celles se rapportant aux accessoires utilisés.

2.2 Mauvais usage prévisible

Le produit n'est pas conçu pour une installation en extérieur.

Toute autre utilisation est considérée comme non conforme.

2.3 Consignes de sécurité

- Des pièces de rechange et des accessoires inappropriés peuvent compromettre la sécurité du produit et de la personne qui l'utilise. N'utilisez que des pièces de rechange et des accessoires d'origine.



Respectez toutes les prescriptions et réglementations nationales et locales en vigueur.

3 Description du produit

| Nom du produit | Code article |
|----------------|--------------|
| ZSA 315 | 236934 |
| ZSA 315 D | 207479 |
| ZSA 315 E | 208274 |

3.1 Fourniture

- 1× adaptateur rapide
- 1× collier de serrage avec bande d'étanchéité pour la fixation de la gaine intérieure
- 1× collier de serrage pour la fixation de la gaine extérieure

ZSA 315

- 3× vis moletée
- 1× vis fendue pour la fixation sur l'appareil

ZSA 315 D, ZSA 315 E

- 2× tôle de maintien

- 2× écrou à ailettes

4 Montage (par un professionnel)

4.1 Montage de la gaine d'air sur l'adaptateur rapide

AVIS

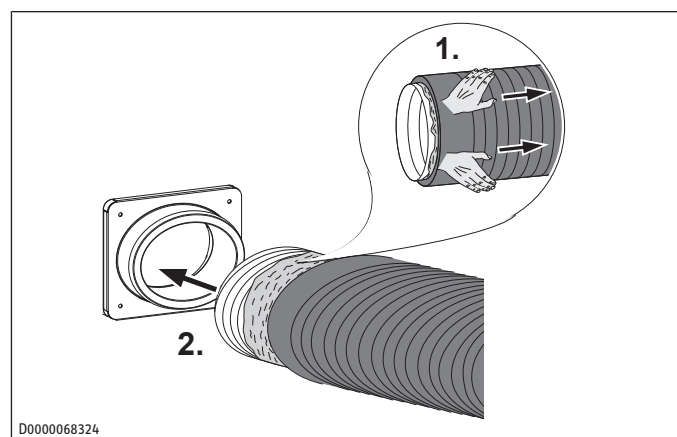


Dommmages matériels

Les ponts thermiques sont à l'origine de pertes d'énergie et peuvent entraîner des dommages en liaison avec les condensats qui s'égouttent. Si l'étanchéité à la diffusion de vapeur de l'isolation thermique n'est plus assurée, cette dernière peut s'humidifier, ce qui entraîne la formation de condensats sur l'enveloppe extérieure du tuyau.

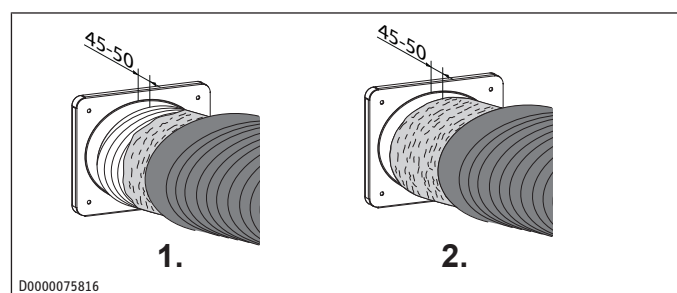
- Fixez correctement le tuyau sur la plaque d'adaptation.
- Montez l'isolation thermique de manière appropriée.

Ces opérations ne concernent que les adaptateurs rapides sans gaine d'air prémontée.



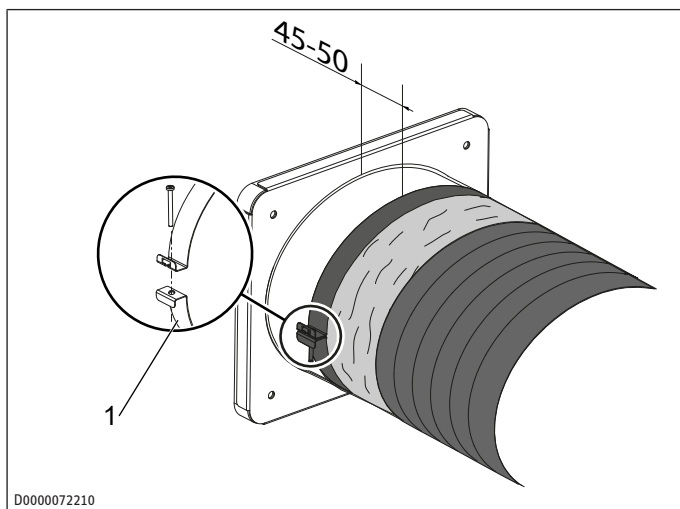
D0000068324

- Remontez un peu la gaine extérieure et l'isolation thermique pour que la gaine intérieure de la gaine d'air dépasse un peu.



D0000075816

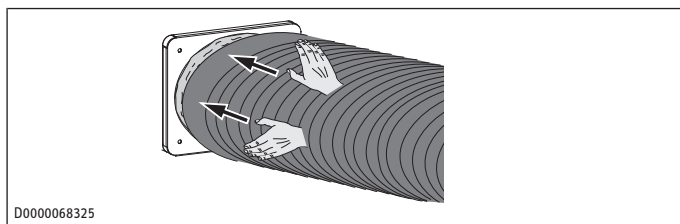
- Introduisez la gaine intérieure sur le raccord jusqu'à la cote indiquée.
- Pour éviter que de l'air ne soit aspiré de la pièce ou refoulé à l'intérieur de celle-ci, collez soigneusement la jonction de la plaque d'adaptation avec la gaine intérieure.
- Tirez le film sur le raccord jusqu'à la cote indiquée.



D0000072210

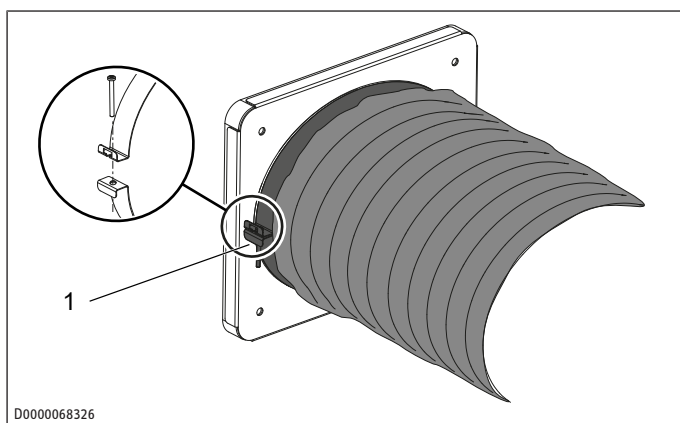
1 Collier de serrage isolé

- ▶ Posez le collier de serrage isolé fourni sur le film autour du raccord.
- ▶ Placez le collier de serrage de façon à pouvoir ensuite poser le collier de serrage extérieur derrière le collier intérieur autour du raccord.
- ▶ Fixez le collier au moyen de la vis.



D0000068325

- ▶ Tirez la gaine extérieure sur le raccord, sans l'isolation thermique située au-dessous.
- ▶ Pour éviter que l'air intérieur chaud n'entre en contact avec la gaine intérieure froide et qu'il se forme de la condensation, collez soigneusement la jonction de la plaque d'adaptation avec la gaine extérieure.



D0000068326

1 Collier de serrage pour la fixation de la gaine extérieure

- ▶ Posez le collier de serrage fourni sur la gaine extérieure autour du raccord.
- ▶ Fixez le collier au moyen de la vis.

4.2 Fixer l'adaptateur rapide sur l'appareil

ZSA 315

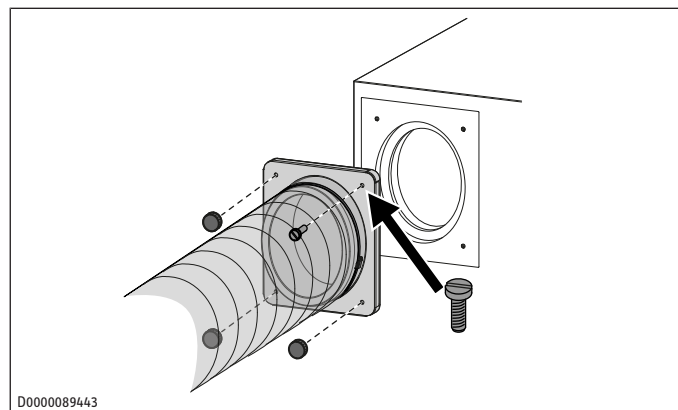
AVIS



Domages matériels

Vous risquez d'endommager le produit en serrant trop les vis moletées. N'utilisez pas d'outil pour serrer les vis moletées.

- ▶ Serrez les vis à la main.

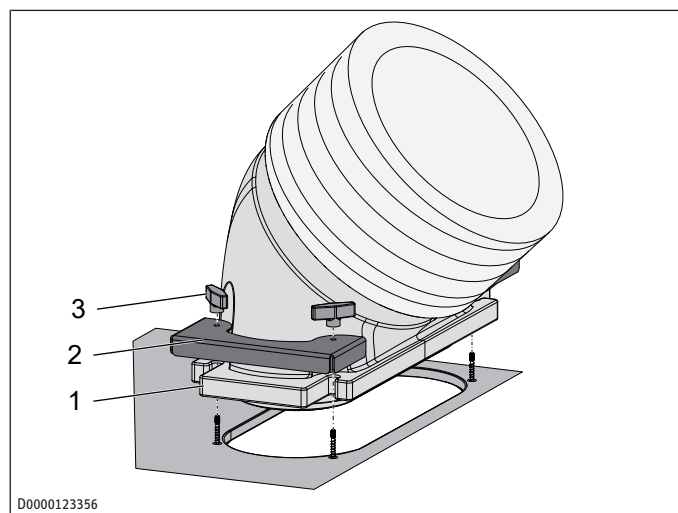


D0000089443

- ▶ Tenez compte de la notice d'emploi et d'installation de l'appareil lors de la fixation de la plaque d'adaptation sur l'appareil.
- ▶ Fixez la plaque d'adaptation avec trois vis moletées et une vis fendue.

ZSA 315 D, ZSA 315 E

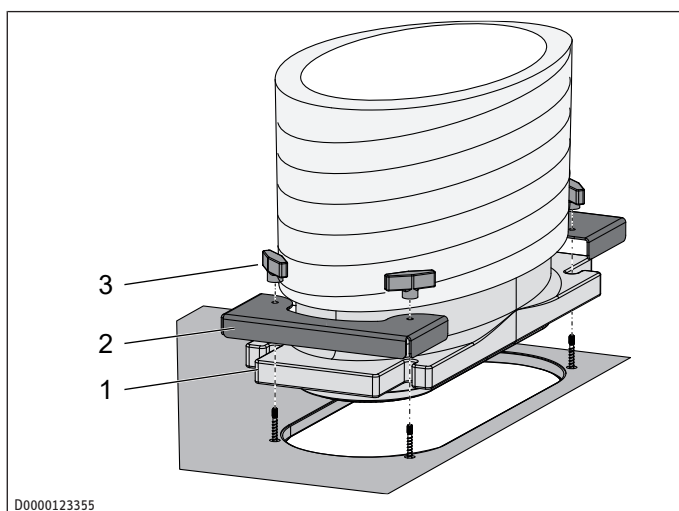
LSWP 315 D :



D0000123356

- 1 Plaque d'adaptation
- 2 Tôle de maintien
- 3 Écrou à ailettes

LSWP 315 E :



- 1 Plaque d'adaptation
- 2 Tôle de maintien
- 3 Écrou à ailettes

- ▶ Placez l'adaptateur rapide entre les goujons double filetage sur l'appareil.
- ▶ Placez sur la plaque d'adaptation, aux deux extrémités, une tôle de maintien sur les goujons double filetage.
- ▶ Fixez la plaque d'adaptation et la tôle de maintien sur l'appareil en vissant les écrous à ailettes fournis sur les goujons double filetage.

5 Données techniques

5.1 Tableau des données

| | | ZSA 315 D | ZSA 315 E | ZSA 315 |
|------------------|----|-------------------|-------------------|-------------------|
| Numéro d'article | | 207479 | 208274 | 236934 |
| Application | | Pompe à chaleur | Pompe à chaleur | Pompe à chaleur |
| Version | | Adaptateur rapide | Adaptateur rapide | Adaptateur rapide |
| Largeur | mm | 494 | 494 | 390 |
| Hauteur | mm | 314 | 143 | 150 |
| Profondeur | mm | 272 | 198 | 320 |
| Diamètre nominal | mm | 315 | 315 | 315 |

1 Algemene aanwijzingen



- ▶ Lees deze handleiding voor gebruik zorgvuldig door en bewaar deze.

Informatie over "Garantie" en "Milieu en recycling" treft u aan in de handleiding van het hoofdtoestel.

1.1 Bijbehorende documenten

- Bedienings- en installatiehandleiding van het ventilatieset
- Bedienings- en installatiehandleiding van de warmtepomp

1.2 Meeteenheden

Tenzij anders vermeld, worden alle afmetingen in millimeter aangegeven.

2 Veiligheid

2.1 Reglementair gebruik

Het product is een adapter om een luchtslang van een bestaande wanddoorvoer op de luchtaansluitingen van het toestel te monteren.

Het product is bestemd voor gebruik in een huishoudelijke omgeving. Het product kan eveneens buiten een huishouden gebruikt worden, bijv. in een kleine onderneming, voor zover het op dezelfde wijze gebruikt wordt.

Bij reglementair gebruik hoort ook het in acht nemen van deze handleiding evenals de handleidingen voor het gebruikte toebehoren.

2.2 Voorzienbaar verkeerd gebruik

Het product is niet bestemd voor installatie in de open lucht.

Elk ander gebruik dat verder gaat dan wat hier wordt omschreven, geldt als niet reglementair.

2.3 Veiligheidsinstructies

- Ongeschikte reserveonderdelen en accessoires kunnen de veiligheid van de gebruiker en het product nadelig beïnvloeden. Gebruik alleen originele reserveonderdelen en originele accessoires.



Neem alle nationale en regionale voorschriften en bepalingen in acht.

3 Productbeschrijving

| Productnaam | Artikelnummer |
|-------------|---------------|
| ZSA 315 | 236934 |
| ZSA 315 D | 207479 |
| ZSA 315 E | 208274 |

3.1 Leveringsomvang

- 1× sneladapter
- 1× slangklem met afdichtingsband voor de bevestiging van de binnenslang
- 1× slangklem voor de bevestiging van de buitenslang

ZSA 315

- 3× kartelschroef
- 1× sleufschroef voor bevestiging op het toestel

ZSA 315 D, ZSA 315 E

- 2× steunplaat
- 2× vleugelmoer

4 Montage (installateur)

4.1 Luchtslang op de sneladapter monteren

LET OP

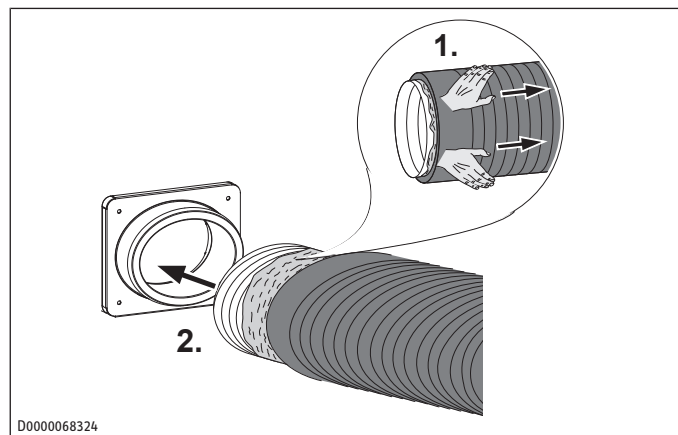


Materiële schade

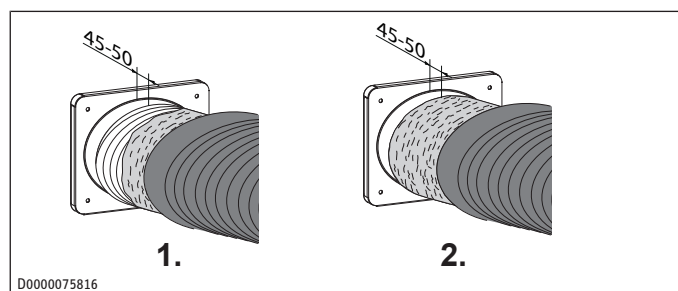
Koudebruggen veroorzaken energieverlies en kunnen leiden tot schade door druppelend condensaat. Als de thermische isolatie niet meer dampdiffusiedicht is, kan de thermische isolatie vochtig worden en kan er zich condens vormen op de buitenwand van de slang.

- ▶ Bevestig de slang op de juiste manier aan de adapterplaat.
- ▶ Installeer de thermische isolatie op de juiste manier.

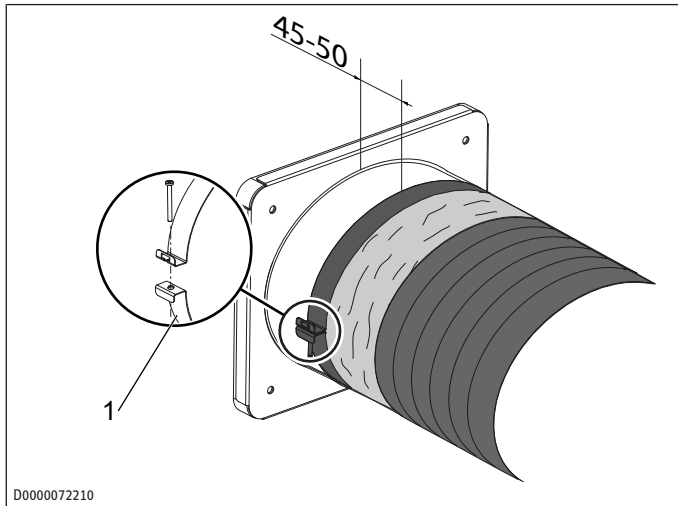
Deze stappen gelden alleen voor de sneladapters zonder voorgemonteerde luchtslang.



- ▶ Trek de buitenslang en de isolatie iets terug, zodat de binnenslang van de luchtslang enigszins naar buiten uitsteekt.



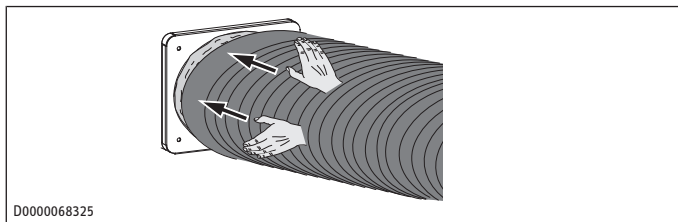
- ▶ Schuif de binnenslang tot aan de opgegeven maat over de aansluiting.
- ▶ Plak de overgang van de adapterplaat naar de binnenslang zorgvuldig af zodat er geen lucht uit de kamer wordt aanzogen of naar binnen geduwd.
- ▶ Trek de folie tot aan de opgegeven maat over de aansluiting.



D0000072210

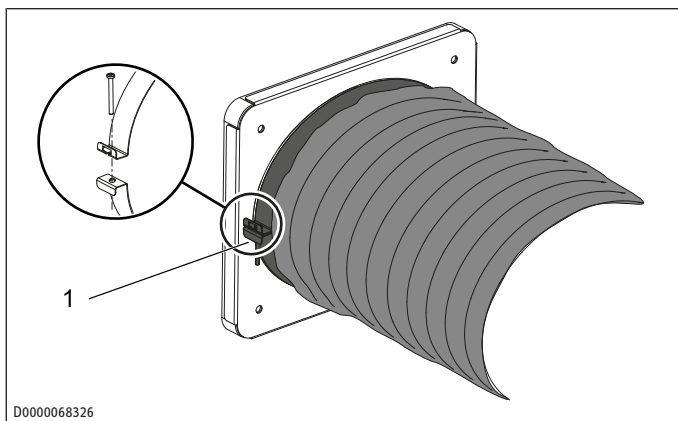
1 Geïsoleerde slangklem

- ▶ Plaats de meegeleverde, geïsoleerde slangklem over de folie rond de aansluiting.
- ▶ Positioneer de slangklem zo, dat de buitenste slangklem later achter de binnenste slangklem rond de aansluiting gelegd kan worden.
- ▶ Bevestig de slangklem met de schroef.



D0000068325

- ▶ Trek de buitenslang zonder de onderliggende isolatie over de aansluiting.
- ▶ Om te voorkomen dat de warme binnenlucht de koude binnenslang bereikt en condenseert, moet u de overgang van de adapterplaat naar de buitenslang zorgvuldig afplakken.



D0000068326

1 Slangklem voor de bevestiging van de buitenslang

- ▶ Plaats de meegeleverde slangklem over de buitenslang rond de aansluiting.
- ▶ Bevestig de slangklem met de schroef.

4.2 Sneladapter op het toestel bevestigen

ZSA 315

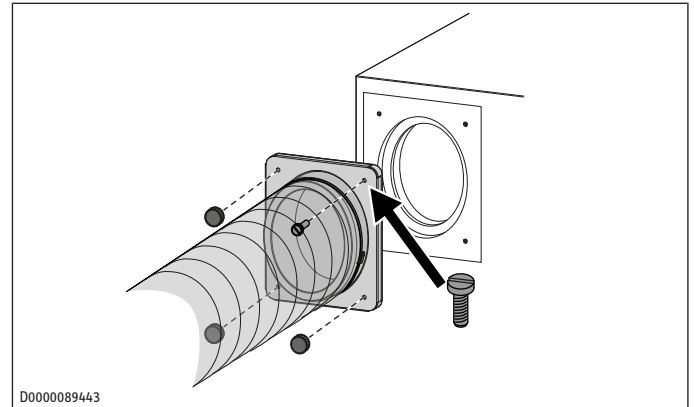
LET OP



Materiële schade

Wanneer u de kartelschroeven te stevig vastdraait, kunt u het product beschadigen. Gebruik geen gereedschap voor de kartelschroeven.

- ▶ Draai de schroeven met de hand vast.

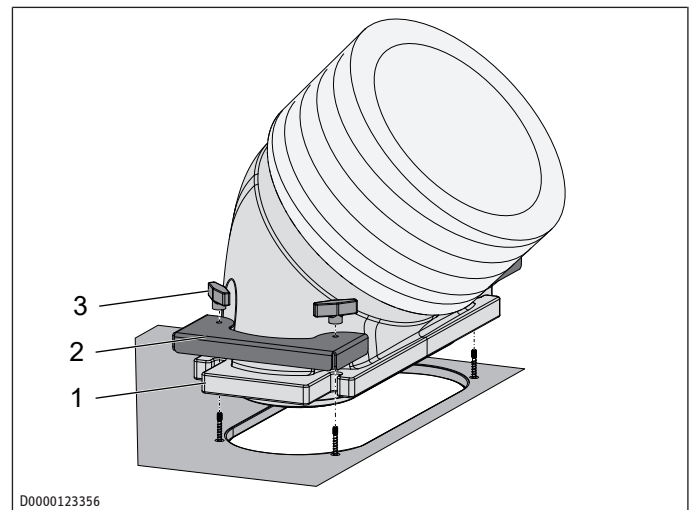


D0000089443

- ▶ Neem bij het bevestigen van de adapterplaat op het toestel de bedienings- en installatiehandleiding van het toestel in acht.
- ▶ Bevestig de adapterplaat met drie kartelschroeven en één sleufschroef.

ZSA 315 D, ZSA 315 E

LSWP 315 D:

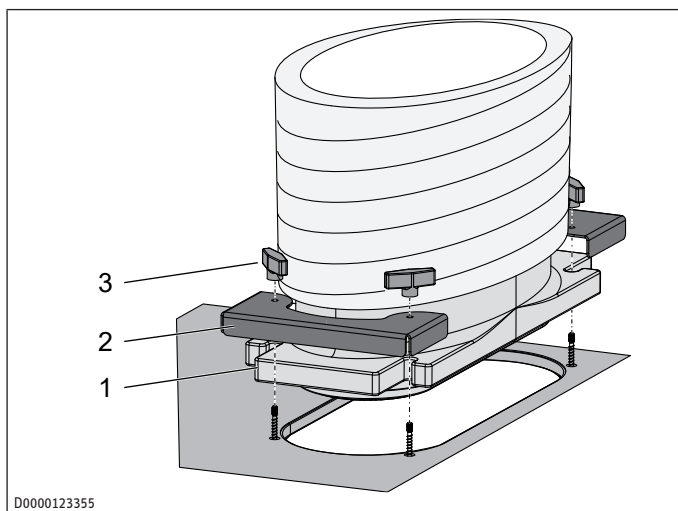


D0000123356

- 1 Adapterplaat
- 3 Vleugelmoer

- 2 Montageplaat

LSWP 315 E:



- 1 Adapterplaat 2 Montageplaat
3 Vleugelmoer

- ▶ Plaats de sneladapter tussen de hangbouten op het toestel.
- ▶ Plaats een borgplaatje over de hangbouten op de adapterplaat aan beide uiteinden van de adapterplaat.
- ▶ Bevestig de adapterplaat en de bevestigingsplaat aan het toestel door de meegeleverde vleugelmoeren op de hangbouten te schroeven.

5 Technische gegevens

5.1 Gegevenstabel

| | | ZSA 315 D | ZSA 315 E | ZSA 315 |
|---------------|----|-------------|-------------|-------------|
| Artikelnummer | | 207479 | 208274 | 236934 |
| Toepassing | | Warmtepomp | Warmtepomp | Warmtepomp |
| Uitvoering | | Sneladapter | Sneladapter | Sneladapter |
| Breedte | mm | 494 | 494 | 390 |
| Hoogte | mm | 314 | 143 | 150 |
| Diepte | mm | 272 | 198 | 320 |
| Nominale maat | mm | 315 | 315 | 315 |

1 Avvertenze generali



- ▶ Leggere attentamente le presenti istruzioni prima dell'uso e conservarle per un futuro riferimento.

Le informazioni su "Garanzia" e su "Ambiente e riciclaggio" sono riportate nelle istruzioni dell'apparecchio principale.

1.1 Documenti di riferimento

- Istruzioni di installazione e uso dell'unità di ventilazione
- Istruzioni di installazione e uso della pompa di calore

1.2 Unità di misura

Tutte le misure sono riportate in millimetri, salvo diversa indicazione.

2 Sicurezza

2.1 Uso conforme

Il prodotto è un adattatore che serve a montare un tubo aria di un passante per parete sugli allacciamenti aria dell'apparecchio.

Il prodotto è progettato per l'uso domestico. Il prodotto può essere utilizzato anche in ambiente non domestico, ad esempio in piccole aziende, purché ci si attenga alle stesse modalità d'uso.

Nell'uso conforme rientra anche il rispetto delle presenti istruzioni nonché delle istruzioni relative agli accessori utilizzati.

2.2 Uso improprio prevedibile

L'apparecchio non è previsto per l'installazione all'esterno.

Qualsiasi altro uso o utilizzo diverso da quello sopra specificato è considerato non conforme.

2.3 Avvertenze di sicurezza

- Parti di ricambio e accessori non idonei possono compromettere la sicurezza dell'utilizzatore e del prodotto. Utilizzare solo ricambi e accessori originali.



Attenersi a tutte le normative e disposizioni nazionali e regionali in vigore.

3 Descrizione del prodotto

| Nome prodotto | Numero ordine |
|---------------|---------------|
| ZSA 315 | 236934 |
| ZSA 315 D | 207479 |
| ZSA 315 E | 208274 |

3.1 Contenuto della fornitura

- 1× adattatore rapido
- 1× fascetta stringitubo con nastro sigillante per il fissaggio del tubo interno
- 1× fascetta stringitubo per il fissaggio del tubo esterno

ZSA 315

- 3× viti a testa zigrinata
- 1× vite a intaglio per il fissaggio all'apparecchio

ZSA 315 D, ZSA 315 E

- 2× lamiera di supporto
- 2× dadi ad alette

4 Montaggio (tecnico specializzato)

4.1 Montaggio del tubo aria sull'adattatore rapido

AVVISO

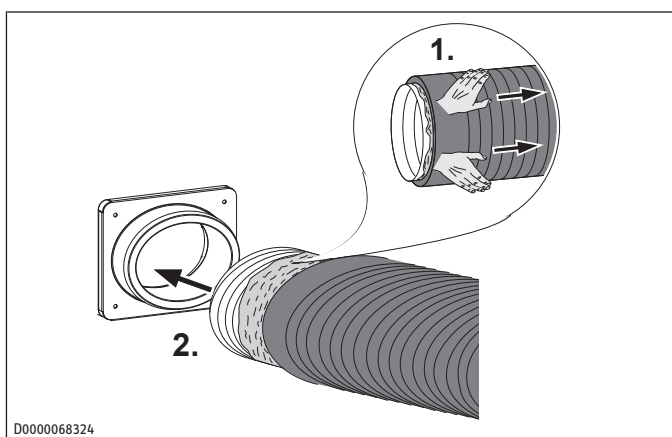


Danni materiali

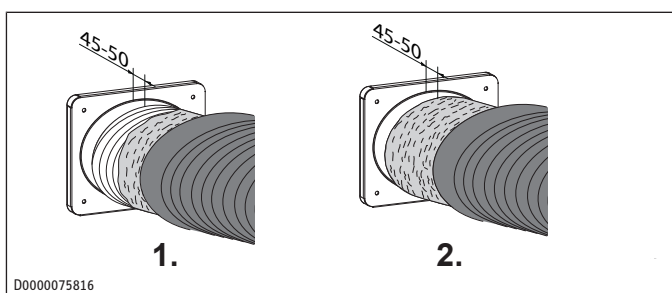
I ponti termici causano perdite di energia e possono provocare danni dovuti al gocciolamento della condensa. Se l'isolamento termico non è più impermeabile alla diffusione del vapore, può inumidirsi, dando luogo a condensa sul rivestimento esterno del tubo.

- ▶ Collegare correttamente il tubo flessibile alla piastra di adattamento.
- ▶ Installare correttamente l'isolamento termico.

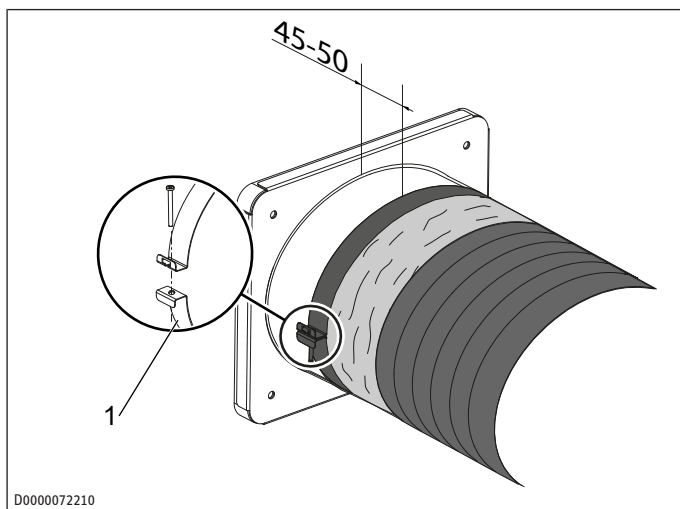
Questi passaggi riguardano solo gli adattatori rapidi senza tubo aria premontato.



- ▶ Tirare il flessibile esterno e l'isolamento termico appena indietro, in modo che il flessibile interno del tubo dell'aria sporga leggermente.



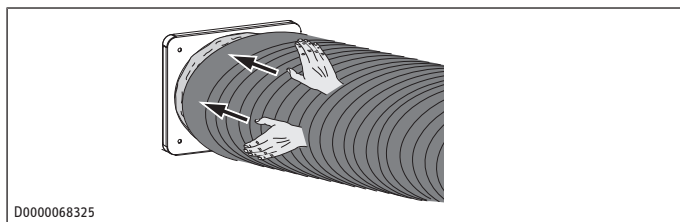
- ▶ Infilare il tubo flessibile interno fino alla quota indicata sul raccordo.
- ▶ Mascherare accuratamente il passaggio dalla piastra di adattamento al tubo interno, in modo da impedire l'aspirazione o l'immissione di aria proveniente dall'ambiente.
- ▶ Stendere la pellicola fino alla quota indicata sul raccordo.



D0000072210

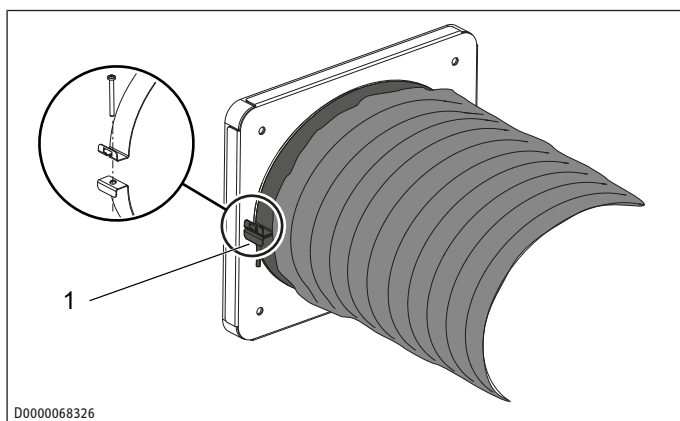
1 Fascetta stringitubo isolata

- ▶ Posizionare la fascetta stringitubo isolata contenuta nella fornitura sulla pellicola che circonda l'allacciamento.
- ▶ Posizionare la fascetta stringitubo in modo tale da poter poi applicare la fascetta stringitubo esterna dietro a quella interna, intorno all'allacciamento.
- ▶ Fissare la fascetta stringitubo con la vite.



D0000068325

- ▶ Tirare il tubo flessibile esterno senza l'isolamento termico sottostante sul raccordo.
- ▶ Mascherare accuratamente il passaggio dalla piastra di adattamento al tubo esterno, in modo da impedire che l'aria calda interna raggiunga il tubo flessibile interno e formi della condensa.



D0000068326

1 Fascetta stringitubo per il fissaggio del tubo esterno

- ▶ Posizionare la fascetta stringitubo contenuta nella fornitura sul tubo esterno che avvolge l'allacciamento.
- ▶ Fissare la fascetta stringitubo con la vite.

4.2 Fissare l'adattatore rapido all'apparecchio

ZSA 315

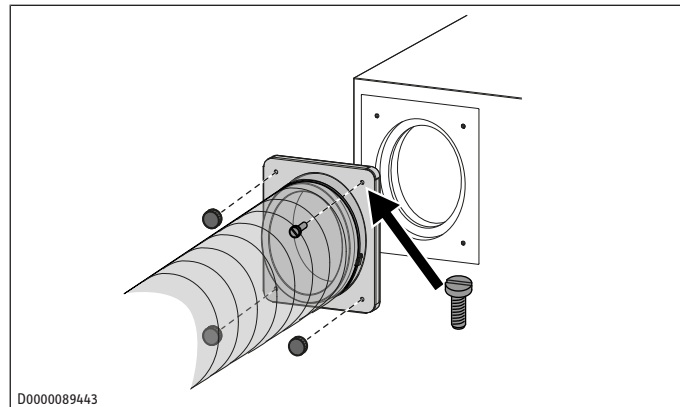
AVVISO



Danni materiali

Se si stringono troppo le viti zigrinate, si rischia di danneggiare il prodotto. Non utilizzare utensili per le viti zigrinate.

- ▶ Serrare le viti manualmente.

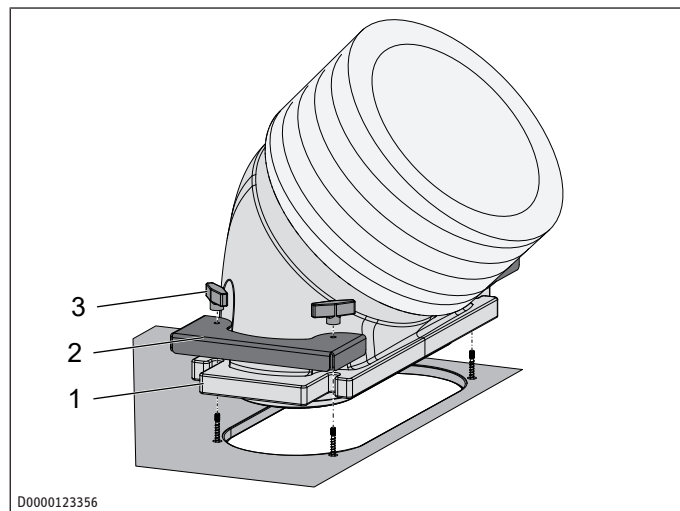


D0000089443

- ▶ Per il fissaggio della piastra adattatore sull'apparecchio osservare le Istruzioni di installazione e uso dell'apparecchio.
- ▶ Fissare la piastra adattatrice con tre viti a testa zigrinata e una vite a intaglio.

ZSA 315 D, ZSA 315 E

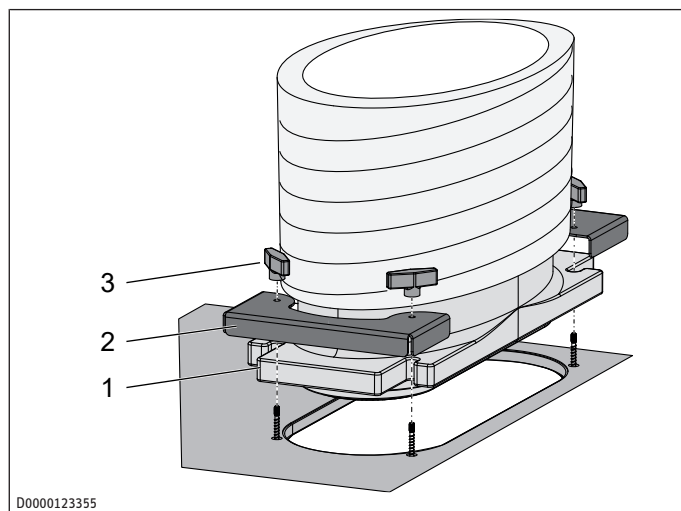
LSWP 315 D:



D0000123356

- 1 Piastra di adattamento
- 2 Supporto in lamiera
- 3 Dado ad alette

LSWP 315 E:



D0000123355

- 1 Piastra di adattamento
- 2 Supporto in lamiera
- 3 Dado ad alette

- Posizionare l'adattatore rapido tra le viti a doppio filetto sull'apparecchio.
- Collocare una lamiera di supporto sopra le viti a doppio filetto della piastra di adattamento alle due estremità della piastra.
- Fissare la piastra di adattamento e la lamiera di supporto all'apparecchio avvitando i dadi ad alette in dotazione sulle viti a doppio filetto.

5 Dati tecnici

5.1 Tabella dei dati

| | | ZSA 315 D | ZSA 315 E | ZSA 315 |
|-------------------|----|-------------------|-------------------|-------------------|
| Numero articolo | | 207479 | 208274 | 236934 |
| Utilizzo | | Pompa di calore | Pompa di calore | Pompa di calore |
| Versione | | Adattatore rapido | Adattatore rapido | Adattatore rapido |
| Larghezza | mm | 494 | 494 | 390 |
| Altezza | mm | 314 | 143 | 150 |
| Profondità | mm | 272 | 198 | 320 |
| Diametro nominale | mm | 315 | 315 | 315 |

1 Obecné pokyny



- Před použitím přístroje si pozorně přečtěte tento návod a pečlivě jej uschovejte.

Informace k „Záruka“ a „Životní prostředí a recyklace“ naleznete v návodu k hlavnímu přístroji.

1.1 Související dokumentace

- Návod k obsluze a instalaci větracího přístroje
- Návod k obsluze a instalaci tepelného čerpadla

1.2 Měrné jednotky

Pokud není uvedeno jinak, jsou všechny rozměry uvedeny v milimetrech.

2 Bezpečnost

2.1 Použití v souladu s určením

Tento výrobek je adaptér, aby šlo vzduchovou hadicí stávající stěnové průchodky namontovat na přípojky vzduchu přístroje.

Výrobek je určen k použití v domácnostech. Lze jej používat i mimo domácnosti, např. v drobném průmyslu, pokud způsob použití v takových oblastech odpovídá určení výrobku.

K použití v souladu s určením patří také dodržování tohoto návodu a návodů pro použité příslušenství.

2.2 Předvídatelné chybné použití

Výrobek není schválený k instalaci ve venkovním prostředí.

Jiné použití nebo použití nad rámec daného rozsahu je považováno za použití v rozporu s určením.

2.3 Bezpečnostní pokyny

- Nevhodné náhradní díly a nevhodné příslušenství mohou negativně ovlivnit bezpečnost uživatele a výrobku. Používejte pouze originální náhradní díly a originální příslušenství.



Dodržujte všechny národní a místní předpisy a ustanovení.

3 Popis výrobku

| Název výrobku | Objednávací číslo |
|---------------|-------------------|
| ZSA 315 | 236934 |
| ZSA 315 D | 207479 |
| ZSA 315 E | 208274 |

3.1 Rozsah dodávky

- 1× rychloupínací adaptér
- 1× hadicová spona s těsnicí páskou pro upevnění vnitřní hadice
- 1× hadicová spona pro upevnění vnější hadice

ZSA 315

- 3× šroub s rýhovanou hlavou
- 1× šroub s drážkou pro upevnění na přístroj

ZSA 315 D, ZSA 315 E

- 2× přídržný plech
- 2× křídlová matice

4 Montáž (odborník)

4.1 Připojení vzduchové hadice k rychloupínacímu adaptéru

UPOZORNĚNÍ

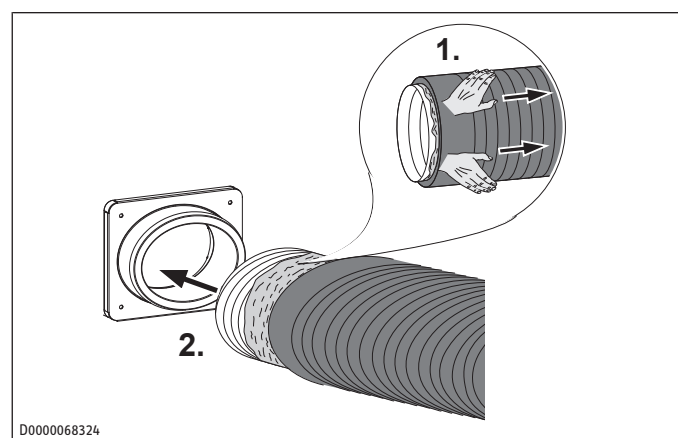


Věcné škody

Tepelné mosty způsobují energetické ztráty a mohou vést k poškození v důsledku odkapávajícího kondenzátu. Pokud tepelná izolace přestane být parotěsná, může navlhnout a na vnějším plášti hadice může dojít ke vzniku kondenzátu.

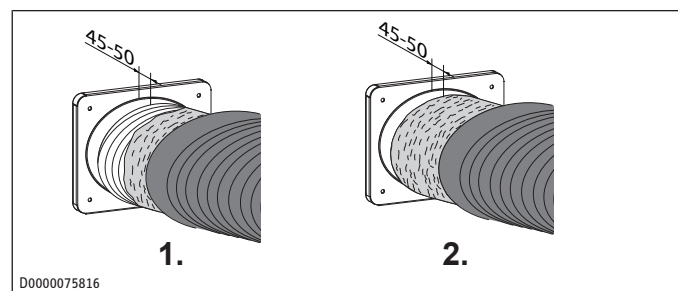
- Připevňte hadici správně k desce adaptéru.
- Správně nainstalujte tepelnou izolaci.

Tyto kroky platí pouze pro rychloupínací adaptéry bez předmontované vzduchové hadice.



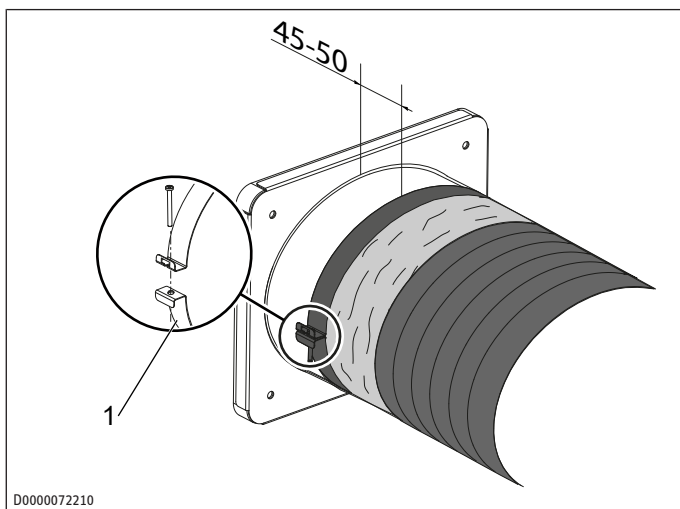
D0000068324

- Vnější hadici a tepelnou izolaci mírně zatáhněte dozadu tak, aby vnitřní část vzduchové hadice trochu vyčnívala.



D0000075816

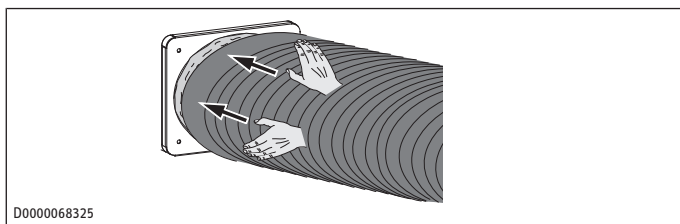
- Přehrněte vnitřní hadici až k uvedenému rozměru přes přípojku.
- Pečlivě přelete přechod z desky adaptéru na vnitřní hadici, aby nedocházelo k nasávání nebo vhnání vzduchu z místnosti.
- Natáhněte fólii až k uvedenému rozměru na přípojku.



D0000072210

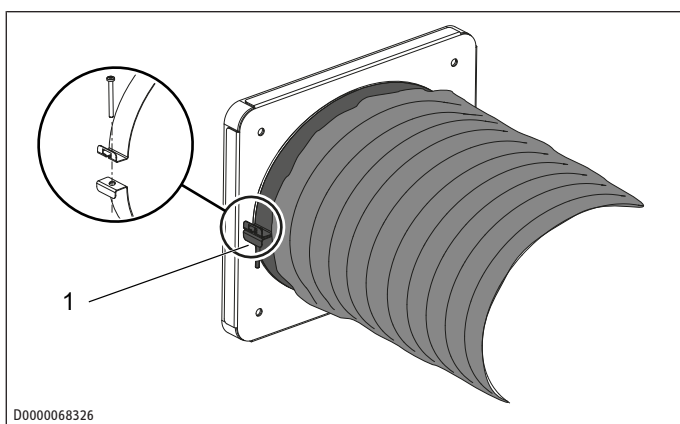
1 Izolovaná hadicová spona

- ▶ Na fólii kolem přípojky nasadte izolovanou hadicovou sponu, která je součástí dodávky.
- ▶ Umístěte hadicovou sponu tak, abyste mohli později umístit vnější hadicovou sponu za vnitřní hadicovou sponu kolem přípojky.
- ▶ Připevněte hadicovou sponu šroubem.



D0000068325

- ▶ Navlékněte vnější hadici bez pod ní ležící tepelné izolace na přípojku.
- ▶ Aby se teplý vzduch z interiéru nedostal ke studené vnitřní hadici a nekondenzoval, pečlivě přelepte přechod z desky adaptéru na vnější hadici.



D0000068326

1 Hadicová spona pro upevnění vnější hadice

- ▶ Na vnější hadici kolem přípojky nasadte hadicovou sponu, která je součástí dodávky.
- ▶ Připevněte hadicovou sponu šroubem.

4.2 Upevnění rychloupínacího adaptéru na přístroji

ZSA 315

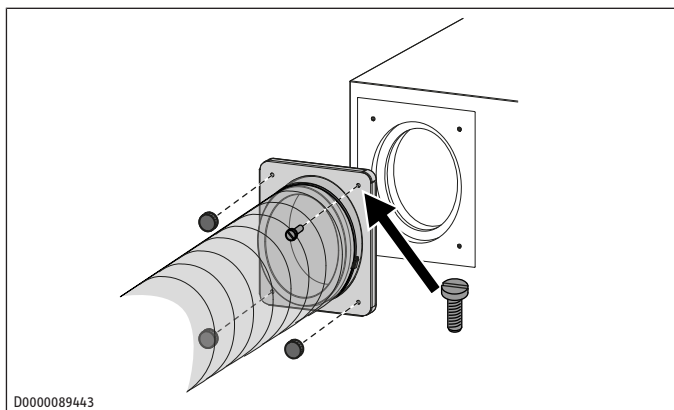
UPOZORNĚNÍ



Věcné škody

Pokud šrouby s rýhovanou hlavou utáhněte příliš silně, může dojít k poškození výrobku. Na šrouby s rýhovanou hlavou nepoužívejte žádný nástroj.

- ▶ Šrouby utáhněte ručně.

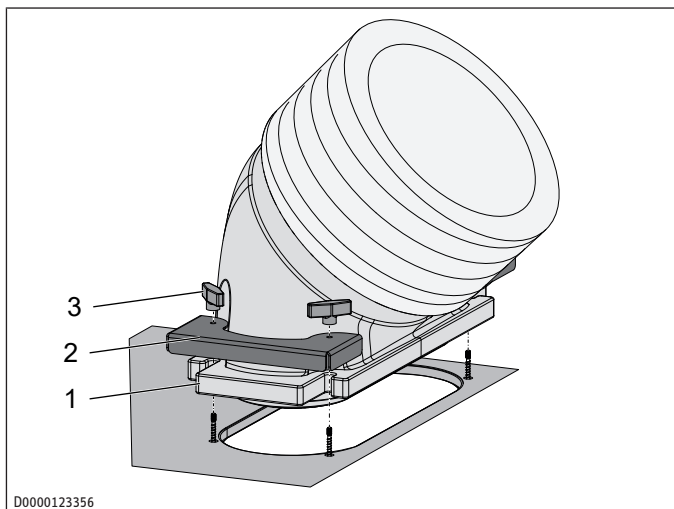


D0000089443

- ▶ Při připevňování desky adaptéru k přístroji dodržujte návod k obsluze a k instalaci přístroje.
- ▶ Desku adaptéru upevněte pomocí tří šroubů s rýhovanou hlavou a jednoho šroubu s drážkou.

ZSA 315 D, ZSA 315 E

LSWP 315 D:

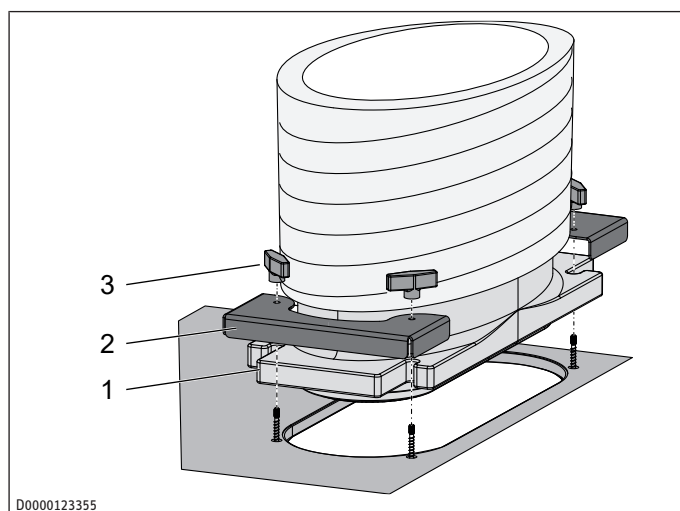


D0000123356

1 Deska adaptéru
3 Křídlová matice

2 Přídržný plech

LSWP 315 E:



- 1 Deska adaptéru 2 Přídržný plech
3 Křídlová matice

- ▶ Rychloupínací adaptér umístěte na přístroj mezi šrouby uchycení.
- ▶ Na šrouby uchycení na desce adaptéru umístěte na obou koncích desky adaptéru přídržný plech.
- ▶ Připevňte desku adaptéru a přídržný plech k přístroji našroubováním dodaných křídlových matic na šrouby uchycení.

5 Technické údaje

5.1 Tabulka s technickými údaji

| | | ZSA 315 D | ZSA 315 E | ZSA 315 |
|------------------|----|-----------------------|-----------------------|-----------------------|
| Číslo položky | | 207479 | 208274 | 236934 |
| Použití | | Tepelná čerpadla | Tepelná čerpadla | Tepelná čerpadla |
| Provedení | | Rychloupínací adaptér | Rychloupínací adaptér | Rychloupínací adaptér |
| Šířka | mm | 494 | 494 | 390 |
| Výška | mm | 314 | 143 | 150 |
| Hloubka | mm | 272 | 198 | 320 |
| Jmenovitý průměr | mm | 315 | 315 | 315 |

1 Wskazówki ogólne



- ▶ Przed przystąpieniem do naprawy należy dokładnie zapoznać się z niniejszą instrukcją i zachować ją do późniejszego wykorzystania.

Informacje dotyczące „Gwarancja” oraz „Ochrona środowiska i recyding” można znaleźć w instrukcji urządzenia głównego.

1.1 Inne obowiązujące dokumenty

- Instrukcja obsługi i instalacji urządzenia wentylacyjnego
- Instrukcja obsługi i instalacji pompy ciepła

1.2 Jednostki miar

Jeśli nie określono innych jednostek, wszystkie wymiary podane są w milimetrach.

2 Bezpieczeństwo

2.1 Użytkowanie zgodne z przeznaczeniem

Produkt jest adapterem umożliwiającym podłączenie rękawa powietrznego z istniejącego przelotu ściennego do przyłączy powietrza urządzenia.

Produkt jest przeznaczony do użytku domowego. Produkt można stosować również poza budownictwem mieszkaniowym, np. w małych przedsiębiorstwach, pod warunkiem użytkowania zgodnego z przeznaczeniem.

Do zastosowania zgodnego z przeznaczeniem należy również przestrzegać niniejszej instrukcji obsługi oraz instrukcji obsługi stosowanego osprzętu.

2.2 Przewidywalne niewłaściwe zastosowanie

Produkt nie jest przeznaczony do montażu na wolnym powietrzu.

Inne lub wykraczające poza obowiązujące ustalenia zastosowanie traktowane jest jako niezgodne z przeznaczeniem.

2.3 Wskazówki dotyczące bezpieczeństwa

- Nieodpowiednie części zamienne i nieodpowiedni osprzęt mogą negatywnie wpływać na bezpieczeństwo użytkowników i produktu. Montować wyłącznie oryginalne części zamienne i oryginalne wyposażenie dodatkowe.



Należy przestrzegać wszystkich krajowych i miejscowych przepisów oraz wymogów.

3 Opis produktu

| Nazwa produktu | Numer katalogowy |
|----------------|------------------|
| ZSA 315 | 236934 |
| ZSA 315 D | 207479 |
| ZSA 315 E | 208274 |

3.1 Zakres dostawy

- 1 × szybkozłączce
- 1 × obejma rękawa z taśmą uszczelniającą do mocowania rękawa wewnętrznego
- 1 × obejma rękawa do mocowania rękawa zewnętrznego

ZSA 315

- 3 × śruba radełkowana
- 1 × wkret z rowkiem do przymocowania do urządzenia

ZSA 315 D, ZSA 315 E

- 2 × blacha ustalająca
- 2 × nakrętka skrzydełkowa

4 Montaż (wyspecjalizowany instalator)

4.1 Podłączanie rękawa powietrznego do szybkozłączca

WSKAZÓWKI

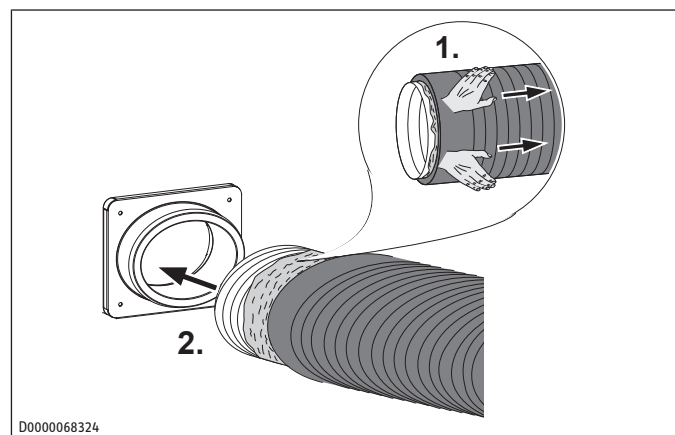


Szkody materialne

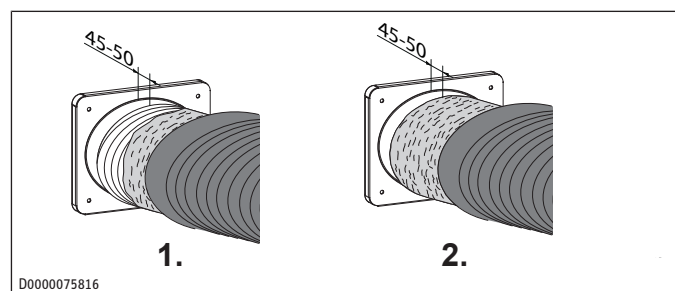
Mostki cieplne powodują straty energii i mogą prowadzić do uszkodzeń w wyniku kapania kondensatu. Jeśli izolacja termiczna przestanie być paroszczelna, może ulec zawilgoceniu i na zewnętrznej powłoce rękawa może powstać kondensat.

- ▶ Rękaw powietrzny musi być prawidłowo podłączony do płyty adaptera.
- ▶ Zamontować poprawnie izolację termiczną.

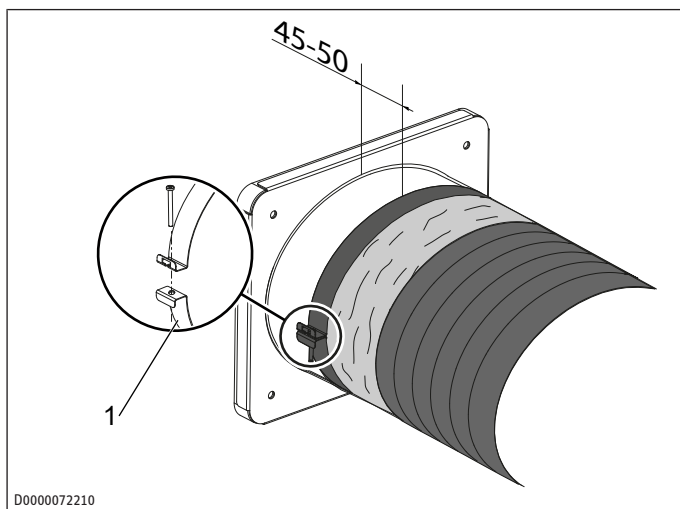
Ta procedura dotyczy tylko szybkozłączcy bez fabrycznie zamontowanego rękawa powietrznego.



- ▶ Przesunąć rękaw zewnętrzny i izolację termiczną nieco do tyłu, aby rękaw wewnętrzny węża powietrznego był trochę wysunięty.



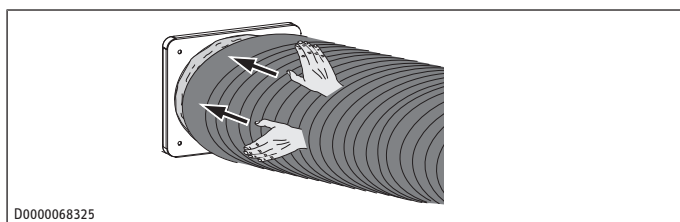
- ▶ Naciągnąć rękaw wewnętrzny do podanego wymiaru na przyłącznie.
- ▶ Ostrożnie zakleić taśmą przejście między płytą adaptera a wewnętrznym rękawem powietrznym, aby powietrze nie było zasysane z pomieszczenia ani wypierane do niego.
- ▶ Naciągnąć folię do podanego wymiaru na przyłącznie.



D0000072210

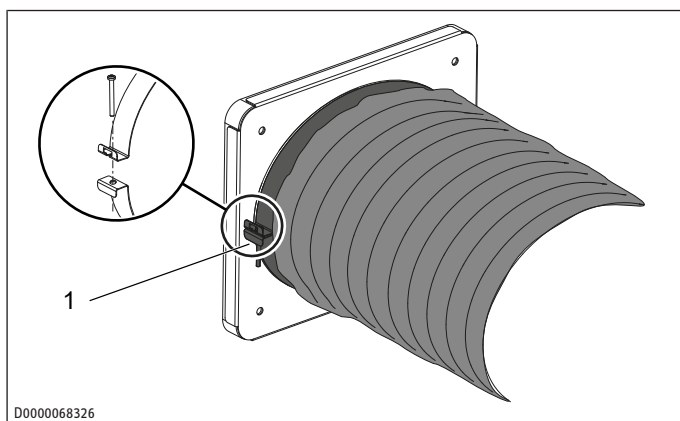
1 Izolowana obejma rękawa

- ▶ Założyć otrzymaną w zestawie izolowaną obejmę rękawa na folię, którą obłożone jest przyłącze.
- ▶ Obejma musi być założona tak, aby można było później obłożyć przyłącze zewnętrzną obejmą rękawa za wewnętrzną obejmę rękawa.
- ▶ Przymocować obejmę rękawa śrubą.



D0000068325

- ▶ Nasunąć rękaw zewnętrzny bez znajdującej się pod nim izolacji termicznej na przyłącze.
- ▶ Ostrożnie zakleić taśmą przejście między płytą adaptera a zewnętrznym rękawem powietrznym, aby ciepłe powietrze z pomieszczenia nie docierało do zimnego wewnętrznego rękawa powietrznego i nie ulegało kondensacji na nim.



D0000068326

1 Obejma rękawa do mocowania rękawa zewnętrznego

- ▶ Założyć otrzymaną w zestawie obejmę rękawa na zewnętrzny rękaw powietrzny wokół przyłącza.
- ▶ Przymocować obejmę rękawa śrubą.

4.2 Mocowanie szybkozłącza do urządzenia

ZSA 315

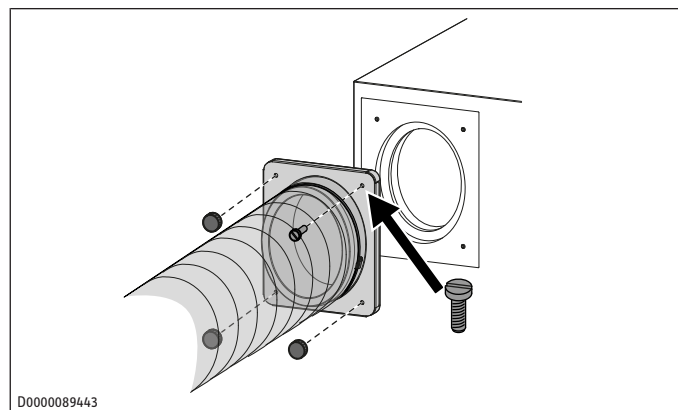
WSKAZÓWKA



Szkody materialne

Zbyt mocne dokręcenie śrub radełkowanych może spowodować uszkodzenie produktu. Do kręcenia śrubami radełkowanymi nie wolno używać żadnych narzędzi.

- ▶ Dokręcić śruby ręką.

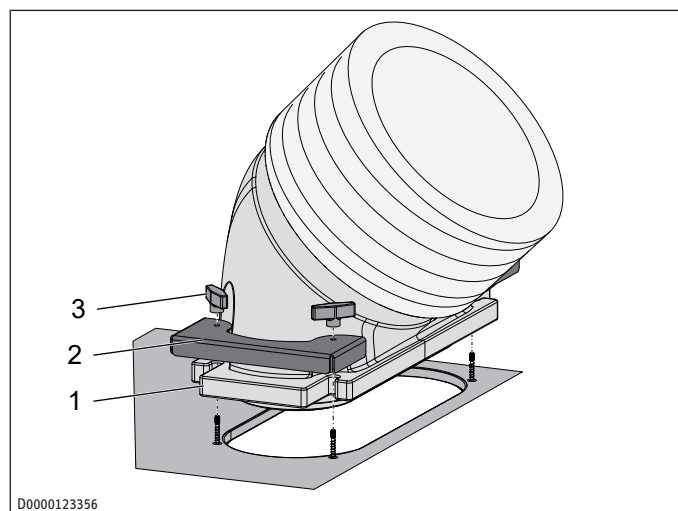


D0000089443

- ▶ Podczas mocowania płyty adaptera do urządzenia należy kierować się instrukcją obsługi i montażu urządzenia.
- ▶ Przymocować płytę adaptera za pomocą trzech śrub radełkowanych i jednego wkrętu z rowkiem.

ZSA 315 D, ZSA 315 E

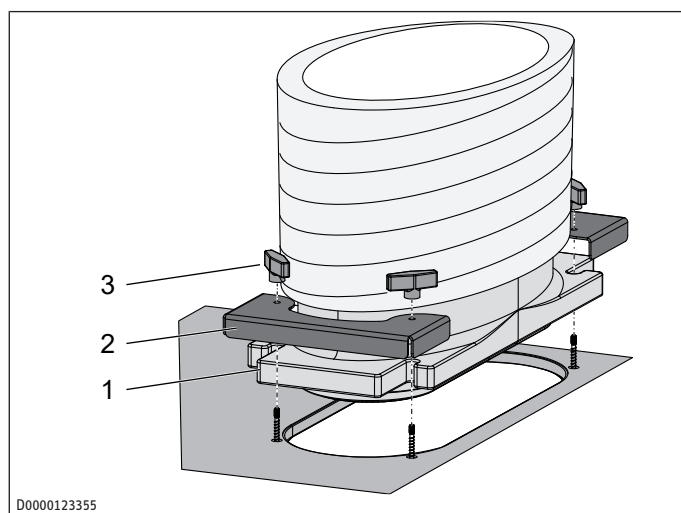
LSWP 315 D:



D0000123356

- 1 Płyta adaptera
- 2 Blacha ustalająca
- 3 Nakrętka skrzydełkowa

LSWP 315 E:



D0000123355

- 1 Płyta adaptera 2 Blacha ustalająca
3 Nakrętka skrzydełkowa

- ▶ Umieścić szybkozłącze między śrubami mocującymi na urządzeniu.
- ▶ Przyłożyć do płyty adaptera na obu jej końcach blachę ustalającą nad śrubami mocującymi.
- ▶ Przykręcić otrzymane w zestawie nakrętki skrzydełkowe na śrubach mocujących, aby przymocować płytę adaptera i blachę ustalającą do urządzenia.

5 Dane techniczne

5.1 Tabela danych

| | | ZSA 315 D | ZSA 315 E | ZSA 315 |
|---------------------|----|--------------|--------------|--------------|
| Numer artykułu | | 207479 | 208274 | 236934 |
| Zastosowanie | | Pompy ciepła | Pompy ciepła | Pompy ciepła |
| Wykonanie | | Szybkozłącze | Szybkozłącze | Szybkozłącze |
| Szerokość | mm | 494 | 494 | 390 |
| Wysokość | mm | 314 | 143 | 150 |
| Głębokość | mm | 272 | 198 | 320 |
| Średnica znamionowa | mm | 315 | 315 | 315 |

1 Splošna navodila



- Pred uporabo skrbno preberite in shranite ta navodila.

Informacije o "Garancija" ter "Okolje in recikliranje" najdete v navodilih glavne naprave.

1.1 Spremljajoči dokumenti

- Navodilo za uporabo in montažo prezračevalne naprave
- Navodilo za uporabo in montažo toplotne črpalke

1.2 Merske enote

Če ni navedeno drugače, so vse mere v milimetrih.

2 Varnost

2.1 Namenska uporaba

Izdelek je adapter, namenjen za montažo gibke cevi za zrak skozi obstoječe stenske prevodnice na zračne priključke naprave.

Naprava je predvidena za uporabo v zasebnem okolju. Naprava se lahko uporablja tudi v drugem okolju, npr. v obrtni delavnici, če se uporablja na enak način.

Namenska uporaba vključuje tudi upoštevanje tega Navodila ter navodil za uporabljen pribor.

2.2 Predvidljiva napačna uporaba

Izdelek ni predviden za namestitev na prostem.

Drugačna uporaba ali uporaba, ki odstopa od opisane, velja kot nenamenska.

2.3 Varnostni napotki

- Neprimerni nadomestni deli in neprimeren pribor lahko ogrozijo varnost uporabnika in naprave. Uporabljajte samo originalne nadomestne dele in originalno dodatno opremo.



Upoštevajte vse nacionalne in regionalne predpise ter določila.

3 Opis proizvoda

| Ime izdelka | Številka artikla |
|-------------|------------------|
| ZSA 315 | 236934 |
| ZSA 315 D | 207479 |
| ZSA 315 E | 208274 |

3.1 Obseg dobave

- 1× hitri adapter
- 1× cevna objemka s tesnilnim trakom za pritrditev notranje cevi
- 1× cevna objemka za pritrditev zunanje cevi

ZSA 315

- 3× narebričen vijak
- 1× vijak z zarezo za pritrditev na napravo

ZSA 315 D, ZSA 315 E

- 2× nosilna pločevina
- 2× krilna matica

4 Montaža (strokovnjak)

4.1 Montaža gibke cevi za zrak na hitri adapter

OBVESTILO

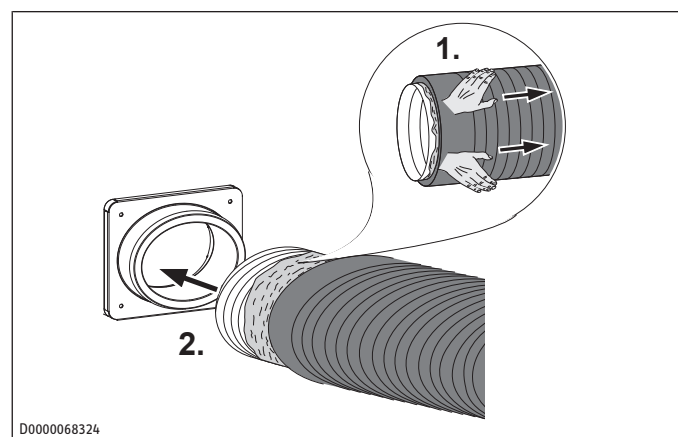


Materialna škoda

Toplotni mostovi povzročajo izgubo energije in lahko privedejo do poškodb zaradi kapljanja kondenzata. Če toplotna izolacija ni več neprepustna za difundiranje pare, lahko postane vlažna in na zunanji površini cevi lahko nastane kondenzat.

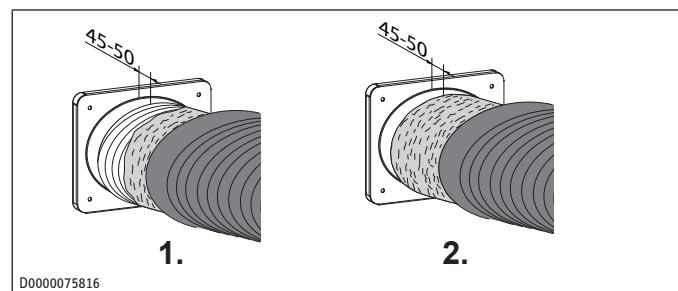
- Cev pravilno pritrdite na adaptersko ploščo.
- Toplotno izolacijo strokovno montirajte.

Ti koraki veljajo le za hitre adapterje brez predmontirane cevi za zrak.



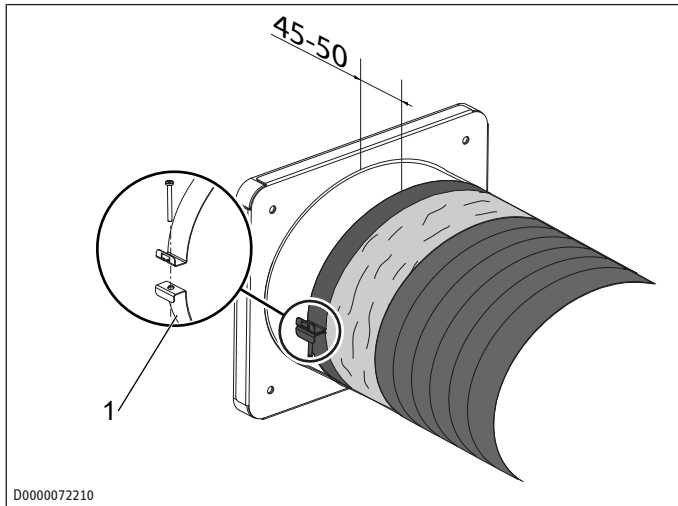
D0000068324

- Zunanjo cev in toplotno izolacijo povlecite nekoliko nazaj, tako da notranja cev gibke cevi za zrak sega nekoliko navzven.



D0000075816

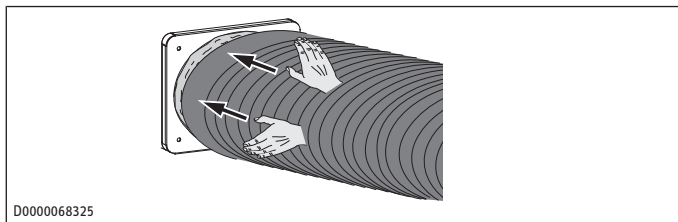
- Notranjo cev povežite preko priključka do navedene mere.
- Skrbno prelepite prehod z adapterske plošče na notranjo cev, da ne pride do vsesavanja ali potiskanja zraka iz prostora.
- Folijo povlecite preko priključka do navedene mere.



D0000072210

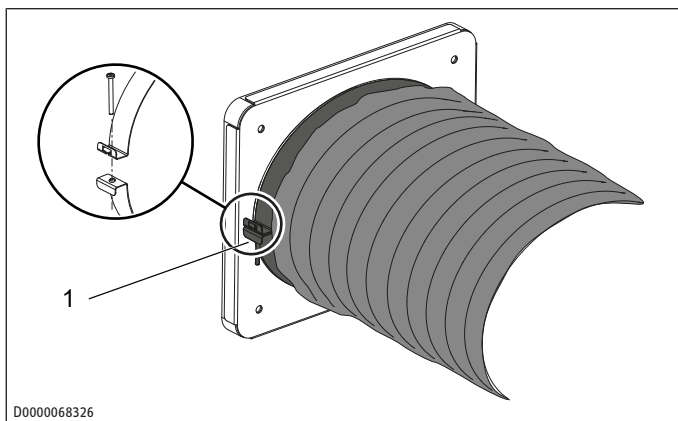
1 izolirana cevna objemka

- ▶ Izolirano cevno objemko, ki je del dobavnega obsega, preko folije namestite okoli priključka.
- ▶ Cevno objemko namestite tako, da lahko kasneje zunanjo cevno objemko položite za notranjo cevno objemko okoli priključka.
- ▶ Cevno objemko pritrdite z vijakom.



D0000068325

- ▶ Zunanjo cev potegnite preko priključka brez toplotne izolacije, ki je pod njo.
- ▶ Da preprečite, da bi topel notranji zrak dosegel hladno notranjo cev in kondenziral, previdno prelepite prehod z adapterske plošče na zunanjo cev.



D0000068326

1 Cevna objemka za pritrditev zunanje cevi

- ▶ Cevno objemko, ki je del dobavnega obsega, preko zunanje cevi namestite okoli priključka.
- ▶ Cevno objemko pritrdite z vijakom.

4.2 Pritrditev hitrega adapterja na napravo

ZSA 315

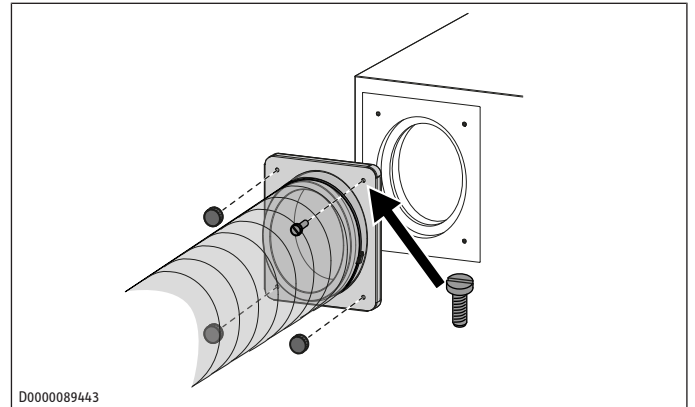
OBVESTILO



Materialna škoda

Če narebričene vijake premočno privijete, lahko poškodujete proizvod. Za narebričene vijake ne uporabljajte orodja.

- ▶ Vijake zategnite z roko.

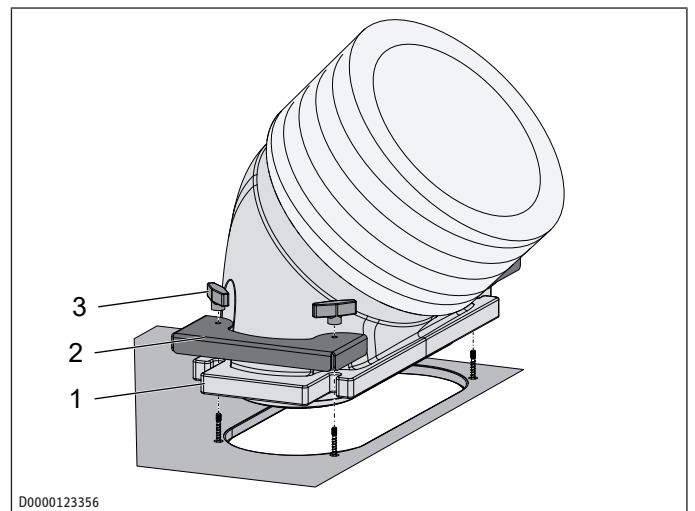


D0000089443

- ▶ Za pritrditev adapterske plošče na napravo upoštevajte navodila za uporabo in instaliranje naprave.
- ▶ Adaptersko ploščo pritrdite s tremi narebrenimi vijaki in enim vijakom z zarezo.

ZSA 315 D, ZSA 315 E

LSWP 315 D:

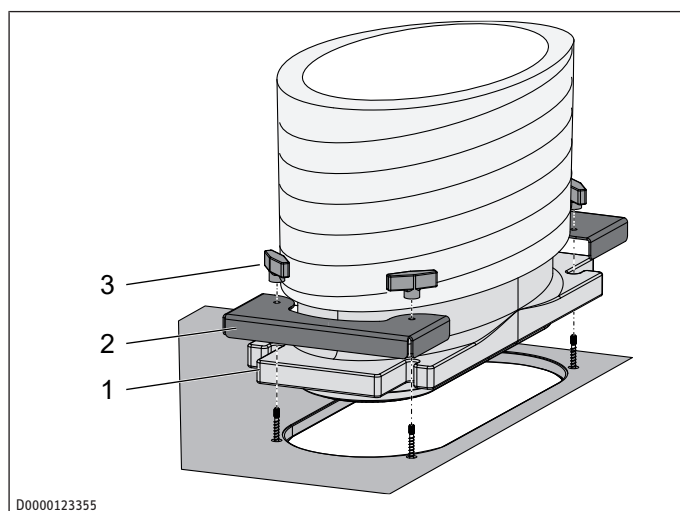


D0000123356

1 Adapterska plošča
3 Krilna matica

2 Nosilna pločevina

LSWP 315 E:



D0000123355

- 1 Adapterska plošča
- 2 Nosilna pločevina
- 3 Krilna matica

- ▶ Hitri adapter namestite med stebelne vijake na napravi.
- ▶ Na oba konca adapterske plošče namestite držalno pločevino čez stebelne vijake na adapterski plošči.
- ▶ Adaptersko ploščo in držalno pločevino pritrdite na napravo tako, da na stebelne vijake privijete priložene krilne matice.

5 Tehnični podatki

5.1 Tabela s podatki

| | | ZSA 315 D | ZSA 315 E | ZSA 315 |
|------------------|----|------------------|------------------|------------------|
| Številka artikla | | 207479 | 208274 | 236934 |
| Uporaba | | toplotna črpalka | toplotna črpalka | toplotna črpalka |
| Izvedba | | Hitri adapter | Hitri adapter | Hitri adapter |
| Širina | mm | 494 | 494 | 390 |
| Višina | mm | 314 | 143 | 150 |
| Globina | mm | 272 | 198 | 320 |
| Nazivna širina | mm | 315 | 315 | 315 |



STIEBEL ELTRON GmbH & Co. KG
Dr.-Stiebel-Str. 33 | 37603 Holzminden
Tel. 05531 702-0 | Fax 05531 702-480
info@stiebel-eltron.com
www.stiebel-eltron.com

tecalor GmbH
Lüchtringer Weg 3 | 37603 Holzminden
Tel. 05531 99068-95700 | Fax 05531 99068-95712
info@tecalor.de
www.tecalor.de



A 328591-47694-0056