



ZLWZ TH D

---

Tragehilfe	2
------------	---

---

## 1 Allgemeine Hinweise



- ▶ Lesen Sie diese Anleitung vor dem Gebrauch sorgfältig durch und bewahren Sie sie auf.

Informationen zu „Kundendienst und Garantie“ und „Umwelt und Recycling“ entnehmen Sie der Anleitung des Hauptgerätes.

## 2 Sicherheit

### 2.1 Bestimmungsgemäße Verwendung

Das Produkt ist für den Einsatz im häuslichen Umfeld vorgesehen. In nicht häuslicher Umgebung, z. B. im Kleingewerbe, kann das Produkt ebenfalls verwendet werden, sofern die Benutzung in gleicher Weise erfolgt.

Zur bestimmungsgemäßen Verwendung gehört auch das Beachten dieser Anleitung sowie der Anleitungen für eingesetztes Zubehör.

### 2.2 Vorhersehbare Fehlanwendung

Eine andere oder darüber hinausgehende Verwendung gilt als nicht bestimmungsgemäß.

## 3 Produktbeschreibung

Speicher und Funktionsmodule können mit der Tragehilfe von vier Personen transportiert werden. Die mehrteilige Ausführung zeichnet sich durch ihre einfache Funktionsweise aus: Ein Teil wird vorn unten an den Füßen befestigt, der zweite Teil der Tragehilfe oben an der Rückseite des Moduls.

### 3.1 Kompatible Geräte

LWZ 05.1 Premium HKWL 230	THZ 5.1 IBC topline
LWZ 07.1 Premium HKWL 230	THZ 7.1 IBC topline
LWZ 07.1 Premium HKL 230	THZ 7.1 IC flex topline
LWZ 05.1 Plus H(K)WL 230	THZ 5.1 IB(C) comfort

### 3.2 Lieferumfang

- 2× Winkelblech mit Stecköffnung
- 3× U-Profilschiene mit Stecköffnung
- 1× U-Profilschiene mit langer Lasche
- 8× Sechskantschraube M8
- 7× Unterlegscheibe

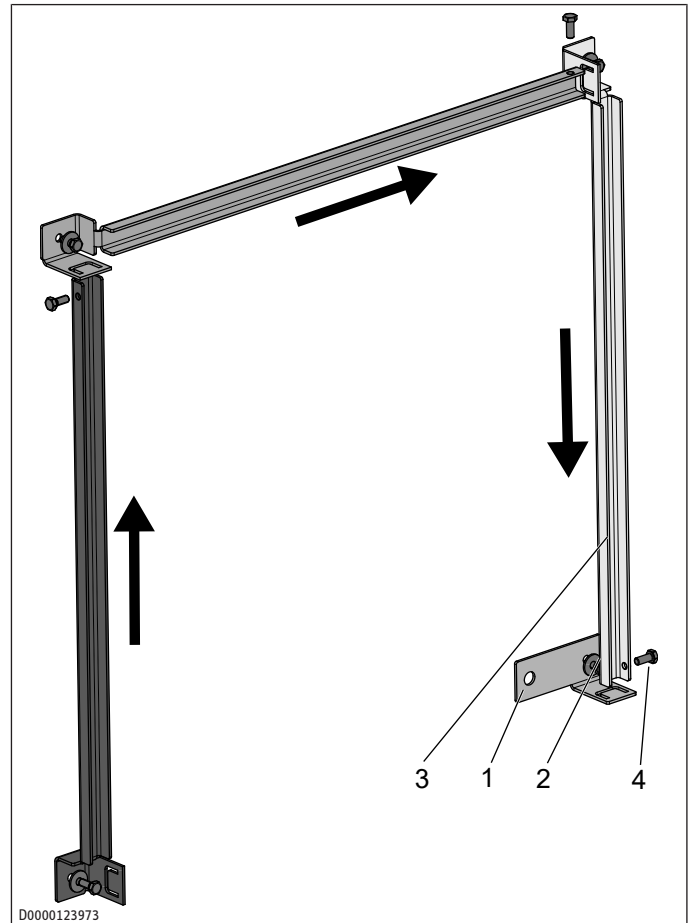
## 4 Montage (Fachkraft)

### 4.1 Tragehilfe an der Rückseite oder an der Seite montieren

	Befestigungspunkte für die Tragehilfe	
Funktionsmodul	Rückwand	linke Seite
Speichermodul	Rückwand	



Wenn Sie die Tragehilfe mit dieser Anleitung installieren, ist die waagerechte U-Profilschiene an der Oberkante des Gerätes. Wenn es für die baulichen Gegebenheiten passender ist, können Sie die Tragehilfe um 180 ° rotiert montieren, sodass die waagerechte U-Profilschiene auf mittlerer Gerätehöhe ist.



D0000123973

- |                                    |                                |
|------------------------------------|--------------------------------|
| 1 Winkelblech mit Stecköffnung     | 2 Unterlegscheibe und Schraube |
| 3 U-Profilschiene mit Stecköffnung | 4 Sicherungsschraube           |

#### Schritt A: Winkelblech anschrauben

- ▶ Schrauben Sie ein Winkelblech mit einer Unterlegscheibe und Schraube auf mittlerer Gerätehöhe an den Geräterahmen.

#### Schritt B: U-Profilschiene senkrecht

- ▶ Schieben Sie eine U-Profilschiene von oben durch die Stecköffnung des angeschraubten Winkelbleches.
- ▶ Befestigen Sie die Lasche der U-Profilschiene mit einer Unterlegscheibe und Schraube am Gerät.

#### Schritt C: U-Profilschiene waagrecht

- ▶ Schieben Sie eine U-Profilschiene durch die Stecköffnung der zuvor montierten U-Profilschiene.
- ▶ Befestigen Sie die Lasche der U-Profilschiene mit einer Unterlegscheibe und Schraube am Gerät.

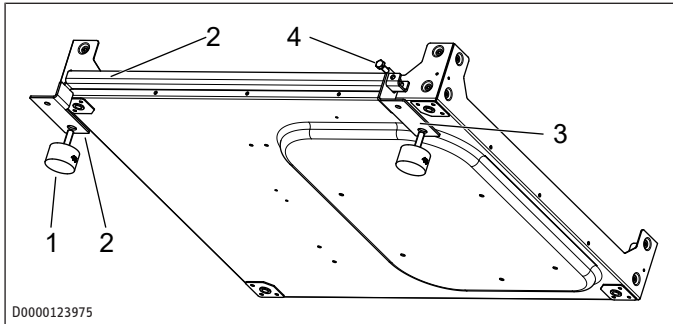
#### Schritt D: U-Profilschiene senkrecht

- ▶ Schieben Sie eine U-Profilschiene durch die Stecköffnung der zuvor montierten U-Profilschiene.
- ▶ Befestigen Sie die Lasche der U-Profilschiene mit einer Unterlegscheibe und Schraube am Gerät.

#### Schritt E: Sicherungsschrauben

- ▶ Schrauben Sie an jeder U-Profilschiene seitlich eine Schraube als Sicherungsschraube in die Gewindebohrung.
  - ⇒ Die Sicherungsschrauben verhindern, dass die Profilschienen bei der Demontage einzeln herunterfallen.

## 4.2 Tragehilfe an den Stellfüßen montieren



- |                                |                                     |
|--------------------------------|-------------------------------------|
| 1 Stellfuß                     | 2 U-Profilschiene mit langer Lasche |
| 3 Winkelblech mit Stecköffnung | 4 Sicherungsschraube                |

- ▶ Um die Stellfüße zu entlasten, kippen Sie das Gerät vorsichtig nach hinten.
- ▶ Schrauben Sie den rechten Stellfuß aus dem Gerät heraus.
- ▶ Nehmen Sie die u-förmige Transportsicherung vom Stellfuß ab.
- ▶ Drehen Sie die Kontermutter vom Stellfuß herunter.
- ▶ Stecken Sie das Winkelblech mit der großen Bohrung auf die Gewindestange des Stellfußes.
- ▶ Schrauben Sie den Stellfuß unter das Gerät.
- ▶ Schrauben Sie den linken Stellfuß aus dem Gerät heraus.
- ▶ Nehmen Sie die u-förmige Transportsicherung vom Stellfuß ab.
- ▶ Drehen Sie die Kontermutter vom Stellfuß herunter.
- ▶ Schieben Sie die U-Profilschiene durch die Stecköffnung des zuvor angeschraubten Winkelbleches.
- ▶ Schrauben Sie den Stellfuß durch die Lasche der U-Profilschiene in das Gerät.
- ▶ Schrauben Sie die Stellfüße vollständig ein.
- ▶ Schrauben Sie an der U-Profilschiene seitlich eine Schraube als Sicherungsschraube in die Gewindebohrung.

## 5 Technische Daten

### 5.1 Datentabelle

	ZLWZ TH D
Artikelnummer	207492



STIEBEL ELTRON GmbH & Co. KG  
Dr.-Stiebel-Str. 33 | 37603 Holzminden  
Tel. 05531 702-0 | Fax 05531 702-480  
info@stiebel-eltron.com  
www.stiebel-eltron.com

tecalor GmbH  
Lüchtringer Weg 3 | 37603 Holzminden  
Tel. 05531 99068-95700 | Fax 05531 99068-95712  
info@tecalor.de  
www.tecalor.de



A 369667-47728-0059