

## DéTECTEURS de mouvement extérieur - LC-Click-N

## LC-Click-N 140



blanc mat, similaire

brun mat, similaire

noir mat, similaire

RAL9010 N°-Article 91001

RAL8014 N°-Article 91011

RAL9005 N°-Article 91021

## Informations Produits

- Détecteur de mouvement avec zone de détection de 140° et zone anti-reptation de 180°
- Tête sphérique orientable
- La zone de détection peut être limitée par des obturateurs
- Commutation au passage à zéro (Zero crossing switching)
- Montage aisé par socle enfichable
- Entrée de câble possible par le haut, par le bas et par l'arrière
- Possibilité de montage sur des boîtiers encastrés standard
- **Domaines d'application :**  
espaces extérieurs (entrées / routes d'accès), places de parking, parkings souterrains

## Données techniques

<b>Tension:</b>	110 - 240 V AC 50 / 60 Hz
<b>Dimensions:</b>	103 x 78 x 80 mm
<b>Puissance interne:</b>	env. 0,4 W
<b>Angle de détection:</b>	horizontal 140° (Montage mural)
<b>Portée:</b>	max. 12 m pour un mouvement transversal max. 4 m pour un mouvement frontal max. 2 m détection anti-reptation
<b>Surface contrôlée pour une approche</b>	170 m <sup>2</sup> / 2,5 m Hauteur de montage

**tangentielle:**

**Hauteur de montage min./max./recommandé:** 2 m / 3 m / 2,5 m

**Niveau de protection:** IP54 / Classe II

**Température ambiante:** -25 °C à +50 °C

**Boîtier:** Polycarbonate, UV-résistant

**Canal 1 (commande de l'éclairage)**

**Puissance:** 1000 W,  $\cos \varphi = 1$   
500 VA,  $\cos \varphi = 0,5$   
200 W LED

**Type de contact:** 1x  $\mu$ -Contact, Contact type NO

**Durée de temporisation:** 4 sec - 20 min

**Seuil d'enclenchement:** 2 - 500 Lux

---

## Désignation

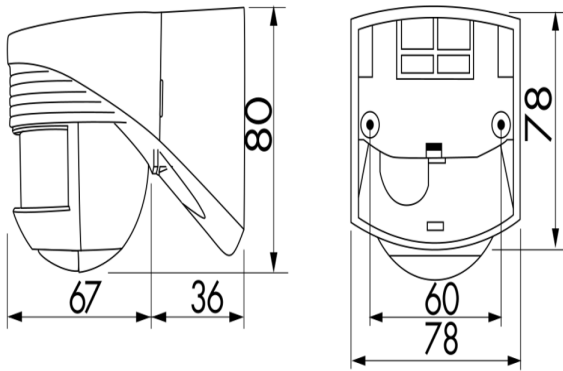
Désignation	Couleur	N°-Article	EAN-Code
LC-Click-N 140	blanc mat, similaire RAL9010	91001	4007529910014
LC-Click-N 140	brun mat, similaire RAL8014	91011	4007529910113
LC-Click-N 140	noir mat, similaire RAL9005	91021	4007529910212

---

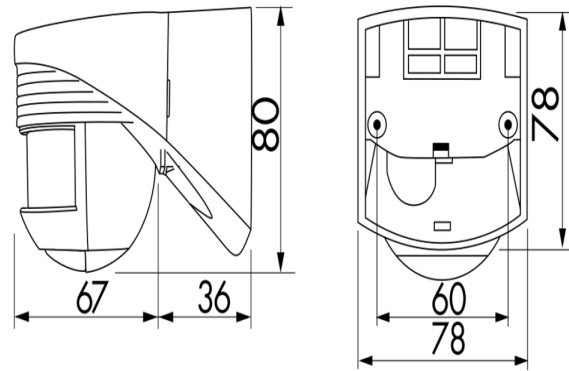
## Accessoire

Désignation	Couleur	N°-Article	EAN-Code
Panier de protection BSK (Ø 164 x 143 mm)	blanc	92467	4007529924677
Kit Anti-arc	blanc	10880	4007529108800
Mini-Kit Anti-arc	noir	10882	4007529108824

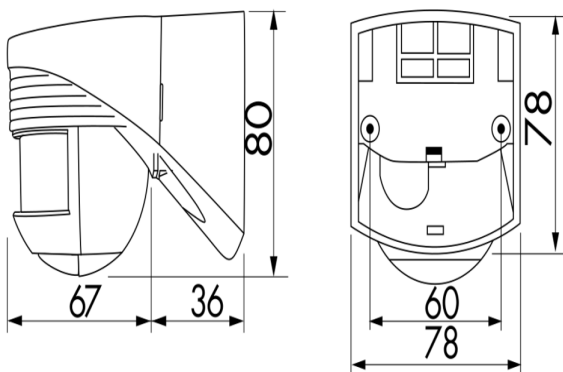
---



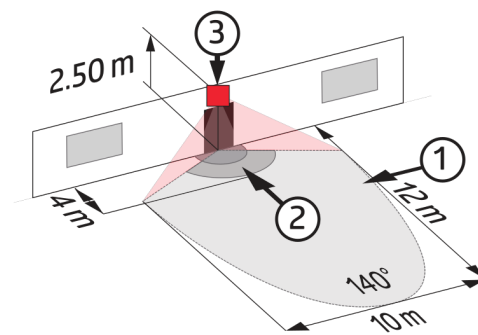
Dimensions 91021



Dimensions 91001



Dimensions 91011



Zone de détection

- 1: Transversale
- 2: Approche du détecteur de face
- 3: Protection anti-reptation



Schéma de raccordement