

Socle AP PD11



blanc N°-Article 92121

Informations Produits

- Boîtier pour montage apparent
- SVP vérifier la compatibilité dans la liste des accessoires du produit principal
- Convient pour: 92731, 93068, 93459, 93522, 93523, ...

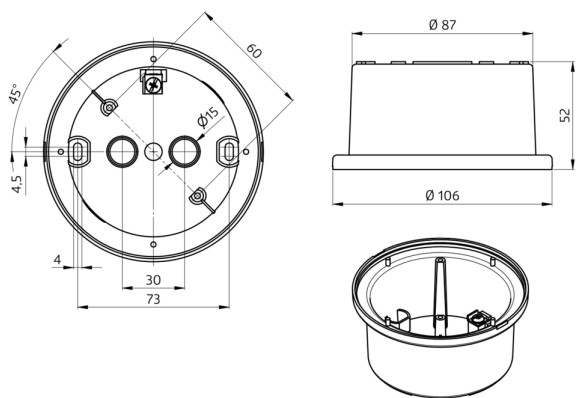
Données techniques

Niveau de protection: IP54

Boîtier: Polycarbonate, UV-résistant

Désignation

Désignation	Couleur	N°-Article	EAN-Code
Socle AP PD11	blanc	92121	4007529921218



Dimensions 92121

© 2023 B.E.G. Brück Electronic GmbH