



B.E.G. LUXOMAT® PD2-M-DIM

Instructions d'utilisation, de montage et de service - détecteurs de présence PD2-M-DIM-AP/-FP/-EN

1. Préparation du montage

Attention: Travailler sur un réseau en 230 V ne s'improvise pas, seul un électricien qualifié et habilité doit effectuer ce raccordement.

Avant de commencer l'installation, assurez-vous que l'alimentation est coupée.

Pour des questions de sécurité, nous vous rappelons que ce produit n'est pas destiné à être branché ou débranché sous tension.

Dans le mode Maître/Esclave, l'appareil Maître doit toujours être monté à l'endroit où la quantité de lumière est la plus faible.

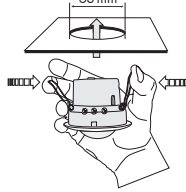
2a. Montage LUXOMAT® PD2-M-DIM-AP



Le détecteur doit être monté sur une surface plane et solide. Enlever la lentille de fresnel, avant le montage en dévissant la rondelle d'env. 5° dans le sens inverse des aiguilles d'une montre et retirer le couvercle.

Après le branchement correct des câbles, le détecteur doit être fixé avec 2 vis selon la figure ci-contre. Le montage à l'extérieur, s'effectue à l'aide du socle PD2-IP54.

2b. Montage LUXOMAT® PD2-M-DIM-FP

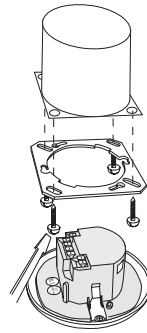


Ce détecteur a été développé spécialement pour l'installation dans des faux plafonds.

D'abord, une ouverture de 68 mm de diamètre doit être faite dans le plafond.

Après le branchement correct des câbles, le détecteur peut être introduit dans l'ouverture existante, selon le schéma ci-dessus et fixé par les pattes auto-serrantes.

2c. Montage LUXOMAT® PD2-M-DIM-EN



Le détecteur peut être monté au plafond dans des boîtiers simples et conventionnels.

Avant le montage il faut retirer la plaque de montage fixée au détecteur. Ensuite fixer la plaque sur le côté, à la paroi, avec les 4 vis.

Après le branchement correct des câbles, le détecteur peut être installé, selon le schéma ci-contre et définitivement clipsé par des ergots à l'aide d'une légère pression.

3. Emplacement des interrupteurs DIP

Montage apparent Montage faux-plafond Montage encastré

Mesure de la lumière

Les réglages des interrupteurs DIP sont modifiables via la télécommande.

Attention: The light sensor should be mounted on the opposite side of the window.

ON OFF
DIP

DIP OFF ON

4. Fonctions des interrupteurs DIP

Interrupteurs DIP	ON	OFF
1	Mode semi-autonome	Mode autonome
2	LED OFF	LED ON
3	Fonction couloir	Mode normal

Les réglages DIP sont à nouveau débloqués en

- réglant les DIP switch en état fermé
- réinitialisant avec les réglages soleil et test sur les potentiomètres
- réinitialisant en état ouvert

Fonction couloir: après une mise à l'arrêt via le bouton-poussoir externe, le détecteur se coupe et passe à nouveau sur le mode automatique après 5 sec.

Déclenchement en mode semi-automatique: En mode semi-automatique, si le détecteur se coupe après la temporisation, il peut être remis en marche par un mouvement dans les 10 sec. qui suivent (en dépit du mode SA!).

5. Mise en service / réglages

Cycle d'auto-contrôle

Après le raccordement électrique, le LUXOMAT® PD2-M-DIM effectue un cycle d'auto-contrôle de 60 sec. (les LED clignotent) et aucun réglage n'est possible durant ce laps de temps.



Minuterie pour commande lumineuse

La durée peut être programmée entre 1 et 30 min.

Symbole TEST: fonction test (chaque mouvement enclenche la lumière durant 1 sec., puis la couple 2 sec., indépendamment de la luminosité)



Interrupteur crépusculaire pour réglage de la luminosité

La valeur de la luminosité peut être pré-réglée entre 10 et 2000 Lux. Avec le bouton de réglage, on peut introduire les valeurs théoriques requises.

Symbole ☾: mode de nuit
Symbole ☀: mode jour et nuit



Eclairage de balisage (20% de la lumière nominale)

La durée peut être programmée entre 5 à 60 min. resp. «ON» pour enclencher un balisage permanent ou «OFF» pour pas de balisage.



Dans le cas d'utilisation de détecteurs Esclaves complémentaires: Intervalle d'impulsion PD-Esclave
Pour la pause entre 2 impulsions envoyées au Maître, on peut choisir entre 2 et 9 secondes. Le réglage peut être fait avec indicateur à LED activé (●) ou désactivé (○).
Pour les appareils avec une entrée esclave séparée, 2 sec. peuvent être réglées.

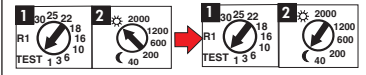
6. Réglages avec télécommande (en option)



Télécommande LUXOMAT® IR-PDim

1. Contrôler la pile CR2032:

Ouvrir le compartiment en pressant le ressort en plastique et tirer le logement.



2. Attention

Le potentiomètre 1 doit être réglé sur «TEST» et le potentiomètre 2 ne doit plus être sur «SOLEIL». Sur ces positions «TEST/SOLEIL» (en cas de panne de secteur) tous les réglages programmés seront effacés.

Donc, avant la programmation à l'aide de la télécommande, il faut absolument sélectionner d'autres réglages.

Attention:

Toutes les valeurs réglées sur le PD2-M-DIM à l'aide des potentiomètres peuvent être modifiées avec la télécommande.

7. En Option:

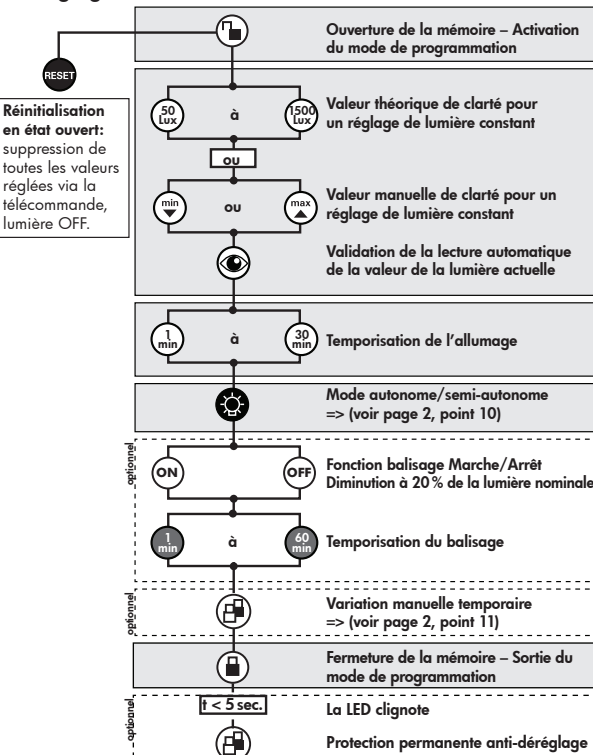


IR-PDim



Support mural pour télécommande IR-PDim

8. Réglages avec télécommande



9. Explication des touches de la télécommande

- Eclairage Marche/Arrêt en état verrouillé**
=> (voir page 2, point 12)
- Variation manuelle temporaire**
=> (voir page 2, point 11)
- Mode Test en état verrouillé**
Pour désactiver la fonction test: touch RESET
- Réinitialisation en état verrouillé**
Le relais d'éclairage est coupé, c.à.d. ouvert et la temporisation remise à zéro.
- Blocage permanent contre les dérégages**
Cette fonction permet de verrouiller en permanence le LUXOMAT® PD2-M-DIM. Ce mode ne peut être activé que durant 5 sec. (la LED blanche s'allume) après le verrouillage du détecteur. Dans cet état, pour quitter ce mode, suivre ce qui suit:
 - Couper le courant
 - Remettre le courant durant 31- 59 sec.
 - Couper à nouveau le courant
 - Remettre le courant, attendre le cycle d'auto-contrôle
 - Ouvrir la mémoire
- Variation en état ouvert**
Pour régler une valeur de luminosité souhaitée, procéder comme suit: déposer un luxmètre dans la pièce. La luminosité peut être maintenant réglé par la télécommande IR-PDim par pression sur les boutons «max» et «min», pour commencer la procédure de variation. Attendez jusqu'à la valeur d'éclairage souhaitée.
- Confirmation de la valeur de lux suite aux boutons**
- Eclairage durant l'auto-test**
Par défaut, l'éclairage reste allumé pendant l'auto-test. Possibilité de modifier l'état ON/OFF avec le bouton «éclairage».
- Marche/Arrêt du mode balisage**
Remarque: Durant le fonctionnement du balisage, le capteur de luminosité reste activé. En cas de clarté suffisante (< 20%), l'éclairage se coupe.

10. Fonctionnement autonome ou semi-autonome (voir fonctionnement IR-PDIm, p. 1)



La commutation s'effectue via la touche «Éclairage» en état ouvert. Le mode de fonctionnement est indiqué à chaque pression sur la touche:

Rouge s'allume pendant 3 sec. = Mode entièrement automatique
Vert s'allume pendant 3 sec. = Mode semi-automatique

Fonction autonome

Dans cet état, l'éclairage s'allume et s'éteint automatiquement pour un meilleur confort, en fonction de la présence et de la clarté.

Fonction semi-autonome

Dans cet état, l'éclairage ne s'allume que par activation manuelle sur le BP dans un souci d'économie. La coupure se fait automatiquement.

Le service semi-autonome se comporte sur le même principe que le service autonome, si ce n'est que l'activation se fait toujours manuellement par bouton poussoir!

Si un bouton poussoir est câblé «S» (MARCHE/ARRET et «DIM»), on peut en ajouter autant que nécessaire en parallèle.

11. Variation manuelle - Pré-réglage/Utilisation



(voir fonctionnement IR-PDIm page 1)

Variation manuelle – Commencer la procédure de variation avec les touches «min/max». Terminer avec la touche «Oeil».

PRE-REGLAGE – Par une longue pression sur le bouton poussoir (> 2 secondes) on peut faire varier manuellement l'éclairage. Lorsqu'on relâche le bouton poussoir, la luminosité est maintenue temporairement. Par une nouvelle pression, on inverse le sens de variation «DIM».

Attention:

Le capteur de luminosité sera maintenant désactivé! L'éclairage artificiel momentanément réglé est maintenu indépendamment d'un ensoleillement possible en cours de journée! Après coupure et réactivation, on revient à la valeur initiale et le capteur de luminosité est activé!

UTILISATEUR

La luminosité est modifiable en variant manuellement et en enregistrant la valeur via la télécommande. Le capteur de luminosité reste actif.

La commutation s'effectue via la touche «Serrure double» en état ouvert. Le mode de fonctionnement est indiqué à chaque pression sur la touche:
Rouge s'allume pendant 3 sec. = Pré-réglage
Vert s'allume pendant 3 sec. = Utilisateur

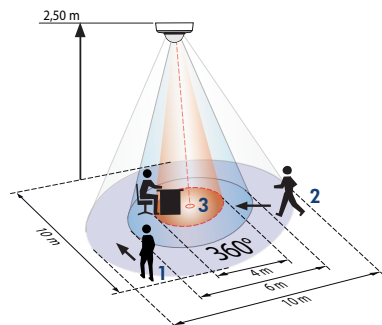


12. Marche / Arrêt forcés



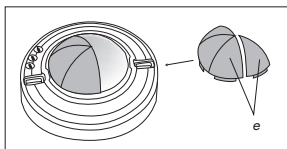
Presser un temps très court sur le bouton poussoir ou directement sur la touche de la télécommande permet d'allumer ou d'éteindre l'éclairage. La lumière reste alors allumée/éteinte aussi longtemps que des mouvements sont détectés par le détecteur.

13. Zone de détection



- 1 Approche du détecteur de côté
- 2 Approche du détecteur de face
- 3 Assis

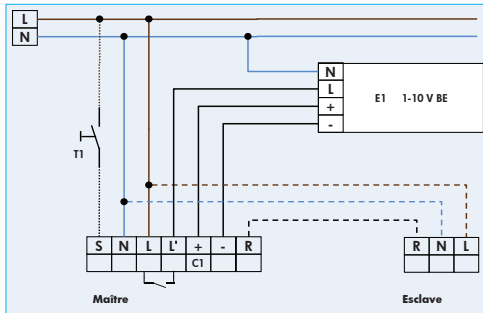
14. Exclusion des sources de perturbation



Placer les obturateurs (e) comme indiqué sur le croquis ci-dessus. Replacer la lentille de Fresnel et la verrouiller en la tournant dans le sens des aiguilles d'une montre.

15. Schémas d'installation

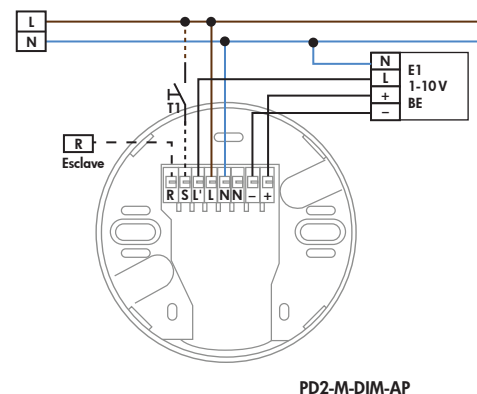
Raccordement de base des détecteurs de présence DIM maîtres



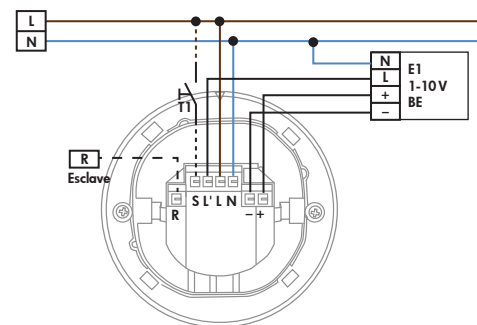
Variante:

T1 = Bouton Poussoir sans voyant lumineux
Raccordement d'un détecteur esclave pour agrandir la zone de détection.

16. Schéma de raccordement



PD2-M-DIM-AP



PD2-M-DIM-FP/-EN

17. Article / Art. N° / Accessoires

Typ	AP	FP	EN
PD2-M-DIM (Maître)	92153	92167	92157
PD2-S (Esclave)	92152	92166	92156

LUXOMAT® Télécommande:

IR-PDIm (avec fixation murale) 92200
IR-PD-DIM-Mini 92098

Accessoires:

BSK Panier 92199
Socle IP54 pour modèle AP 92161

18. Données techniques PD2-M-DIM

Construction très compacte, l'alimentation se trouve dans le même boîtier que la cellule.

Tension: 230V ~ ±10%
Consommation: < 1W
Température ambiante: -25°C à +50°C
Type de protection / Classe: AP IP20 avec accessoires IP54, FP et EN IP20 / II sur détecteur et par télécommande

Réglages:

Niveau de luminosité - IR-PDIm: 50 - 1500 Lux
Câblage de plusieurs détecteurs: avec Esclaves
Zone de détection: circulaire 360°
Portée Ø H 2,50 m / T = 18°C:

assise 4 m / transversale 10 m / radiale 6 m

Hauteur de fixation recommandée: 2 - 3 m

Contrôle de l'éclairage: Eclairage composite enclenché

Niveau lux - Potentiomètre: 10 - 2000 Lux

• Canal 1 pour commande des éclairages

Type de contact: Contact sec., type -

à commutation 230V NO
2300W cos φ = 1 / 1150VA cos φ = 0,5, µ-Contact

Minuterie: 1 - 30 min. / Test
Sortie variateur: 1 x (1-10V)

Interface: max. 50 ballast électroniques sur une ligne avec une longueur maximale de ligne de 100 m en 0,75 mm².

Dimensions H x Ø [mm] AP FP EN
PD2-M-DIM 50 x 98 84,5 x 80 65 x 98

Montage FP partie visible: 34 x 79 mm

Version: v.01

Données techniques PD2-Esclave

Tension: 230V ~ ±10%
Sortie d'impulsion: Photocoupler max. 2W
Intervalle d'impulsion: 2 sec. ou 9 sec.
Dimensions: voir ci-dessus

CE Déclaration de conformité: Le produit répond aux normes de basse tension 2006/95/CE et à la norme EMV 2004/108/CE.

AVANT D'EFFECTUER UNE QUELCONQUE VARIATION ANALOGIQUE OU NUMERIQUE, UNE PERIODE DE RODAGE DE 100 h (T5) et 80 h (T8) A 100% DE LA PUISSANCE DES SOURCES EST NECESSAIRE.

EN N'EFFECTUANT PAS CETTE PERIODE DE RODAGE, LES MELANGES DES GAZ A L'INTERIEUR DES TUBES NE SERAIENT PAS SATISFAISANTS VOUS RISQUERIEZ ALORS DE LIMITER LEURS DUREES DE VIE ET D'OBTENIR UNE VARIATION TOTALEMENT ALEATOIRE.

19. Dépannages, témoins-LED

Les témoins du LUXOMAT® PD2-M-DIM (LED rouge et verte) remplissent plusieurs fonctions.

LED ROUGE: signale le cycle d'auto-test (durant 60 sec. après la mise en service)

Clignotement à la cadence d'une seconde:

EEPROM/mémoire vide

Clignotement plus rapide:

EEPROM/mémoire programmée

LED ROUGE: signalisation

Clignotement irrégulier:

Des mouvements sont captés dans la zone sensible

Clignotement régulier:

Détection «Clarté du jour» = extinction de la lumière (selon le mode de fonctionnement activé)

Aucun clignotement:

Détection «Obscurité» = allumage de la lumière (selon le mode de fonctionnement activé)

Clignotement ultra rapide:

Trop clair / Trop sombre / Non défini

LED ROUGE: confirmation de réception pour les ordres de la télécommande

Signal reçu valide:

S'allume durant 0,5 sec.

Ordre non accepté ou détecteur verrouillé:

Clignote rapidement

Ordre non accepté: survient lors de l'essai d'une lecture de l'estimation crépusculaire trop lumineuse ou trop sombre

Actif 3 secondes

Fonctionnement autonome:

Clignote pendant 3 secondes

Fonctionnement semi-autonome

LED VERTE: signalisation (seulement dans l'état «protection vandalisme continue»)

Actif pendant 3 secondes

semi-automatique ou signal reçu est valide

LED VERTE: signalisation (seulement dans l'état «protection vandalisme continue»)

Clignotement irrégulier:

Des mouvements sont captés dans la zone sensible

Clignotement régulier:

Détection «Clarté du jour» extinction de la lumière (selon le mode de fonctionnement activé)

Aucun clignotement:

Détection «Obscurité» d'allumage de la lumière (selon le mode de fonctionnement activé)

S'allume durant 2 sec.:

Signal reçu valide (possible seulement pour la fonction lumière «Marche/Arrêt»)

LED Blanche

Allumage permanent

Semi-automatique active

Allumage pendant 4 secondes, arrêt pendant 1 seconde: semi-automatique et fonction couloir activé

Allumage pendant 1 seconde, arrêt pendant 4 sec:

Seulement fonction couloir activé