

Détecteurs de présence plafonniers - DIM

PD4-M-DUO-DIM



blanc mat, similaire
RAL9010 N°-Article 92272

Informations Produits

- Détecteur de présence pour régulation de l'éclairage en fonction de la lumière du jour sur deux lignes d'éclairage
- Deux interfaces 1-10 V pour le contrôle des ballasts électroniques gradables
- Une zone de détection commune
- Deux capteurs de lumière indépendants, orientables
- Possibilité de commutation et de variation manuelle par un bouton-poussoir
- Balisage à 20% possible
- Relais avec précontact en tungstène, optimisé pour charges LED
- Version appareil Maître
- Extension de la portée de détection possible par appareils esclaves
- D'autres fonctions sont programmables par une télécommande en option
- **Domaines d'application :**
bureaux en espace ouvert, salles de conférence, classrooms/seminar Rooms

Données techniques

Tension:	110 - 240 V AC 50 / 60 Hz
Dimensions:	AP= Ø 106 x 95 mm FP= Ø 97 x 103 mm EN= Ø 97 x 84 mm
Puissance interne:	env. 0,5 W
Angle de détection:	horizontal 360° (Montage plafond)

Portée:	max. Ø 24 m pour un mouvement transversal max. Ø 8 m pour un mouvement frontal max. Ø 6,4 m Activité assise
Surface contrôlée pour une approche tangentielle:	450 m ² / 2,5 m Hauteur de montage
Hauteur de montage min./max./recommandé:	2 m / 10 m / 2,5 m
Niveau de protection:	AP= IP44 / Classe II FP= IP20 / Classe II EN= IP20 / Classe II
Résistance aux chocs:	IK04
Température ambiante:	-25 °C à +50 °C
Boîtier:	Polycarbonate, UV-résistant
Canal 1 et Canal 2 (commande de l'éclairage)	
Puissance:	2300 W, cos φ = 1 1150 VA, cos φ = 0,5 300 W LED courant de pointe max. I _p (20 ms) = 165 A courant de pointe max. I _p (200 μs) = 800 A
Type de contact:	1x μ-Contact, Contact type NO avec précontact en tungstène
Sortie variateur:	2 sorties de variation 1-10 V DC, jusqu'à 25 ballasts électroniques par canal
Durée de temporisation:	1 min - 30 min
Valeur de consigne de luminosité:	10 - 2000 Lux Évaluation de la lumière mixte

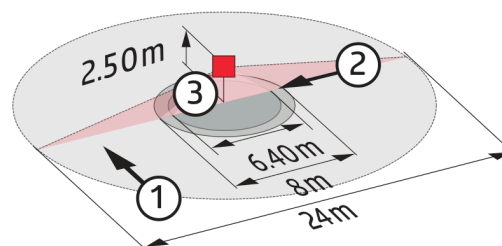
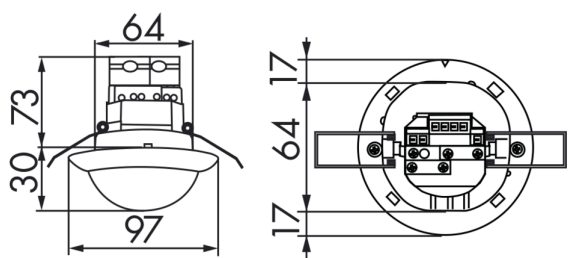
Désignation

Désignation	Couleur	N°-Article	EAN-Code
PD4-M-DUO-DIM-FP	blanc mat, similaire RAL9010	92272	4007529922727
PD4-M-DUO-DIM-AP	blanc mat, similaire RAL9010	92271	4007529922710
PD4-M-DUO-DIM-EN	blanc mat, similaire RAL9010	92273	4007529922734

Accessoire

Désignation	Couleur	N°-Article	EAN-Code
Adaptateur BLE-IR	noir	93067	4007529930678
IR-PDim	-	92200	4007529922000

Désignation	Couleur	N°-Article	EAN-Code
IR-PD-DIM-Mini	-	92098	4007529920983
Panier de protection BSK (Ø 200 x 90 mm)	blanc	92199	4007529921997
Kit Anti-arc	blanc	10880	4007529108800
Mini-Kit Anti-arc	noir	10882	4007529108824



Dimensions 92272

Zone de détection

- 1: Transversale
- 2: Approche du détecteur de face
- 3: Activité assise

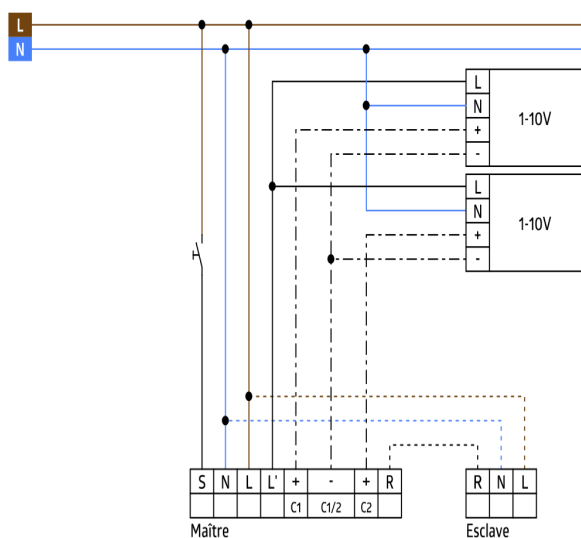


Schéma de raccordement

