

## Détecteurs DALI compact - 1 canal Broadcast PD4-M-DALI/DSI



blanc mat, similaire      blanc mat, similaire  
RAL9010 N°-Article 92275    RAL9010 N°-Article 92279

### Informations Produits

L'article n'est plus disponible

- Détecteur de présence avec grande portée pour une régulation de l'éclairage en fonction de la lumière du jour
- Interface DALI/DSI pour contrôler des ballasts électroniques numériques et variables en un groupe
- Possibilité de passage entre programmes DALI et DSI par commutateur DIP ou télécommande
- Version appareil Maître
- Extension de la portée de détection possible par appareils esclaves
- Possibilité de commutation et de variation manuelle par un bouton-poussoir
- D'autres fonctions sont programmables par une télécommande en option
- Balisage à 20% possible
- Fonctionnement semi-automatique, entièrement automatique ou comme interrupteur crépusculaire
- Réglages d'usine 10 min et 500 Lux
- **Domaines d'application :**  
bureaux en espace ouvert, salles de conférence, classrooms/seminar Rooms, zones d'entrée, corridors / voies de circulation, petits bureaux, salles de sports / entrepôts

### Données techniques

**Tension:** 110 - 240 V AC 50 / 60 Hz  
**Dimensions:** AP= Ø 98 x 63 mm  
FP= Ø 97 x 103 mm

<b>Puissance interne:</b>	env. 1 W
<b>Angle de détection:</b>	horizontal 360° (Montage plafond)
<b>Portée:</b>	max. Ø 24 m pour un mouvement transversal max. Ø 8 m pour un mouvement frontal max. Ø 6,4 m Activité assise
<b>Surface contrôlée pour une approche tangentielle:</b>	450 m <sup>2</sup> / 2,5 m Hauteur de montage
<b>Hauteur de montage min./max./recommandé:</b>	2 m / 10 m / 2,5 m
<b>Niveau de protection:</b>	AP= IP20 / Classe II FP= IP20 / Classe II
<b>Température ambiante:</b>	-25 °C à +50 °C
<b>Boîtier:</b>	Polycarbonate, UV-résistant
<b>Canal 1 (commande de l'éclairage)</b>	
<b>Sortie DALI:</b>	jusqu'à 50 ballasts électroniques DALI/DSI
<b>Durée de temporisation:</b>	1 min - 30 min
<b>Lumière d'orientation:</b>	10 - 30 % / OFF / 5 min - 60 min / ∞
<b>Valeur de consigne de luminosité:</b>	10 - 2000 Lux
	Évaluation de la lumière mixte

## Désignation

Désignation	Couleur	N°-Article	EAN-Code
PD4-M-DALI/DSI-FP	blanc mat, similaire RAL9010	92275	4007529922758
PD4-M-DALI/DSI-AP	blanc mat, similaire RAL9010	92279	4007529922796

## Accessoire

Désignation	Couleur	N°-Article	EAN-Code
Adaptateur BLE-IR	noir	93067	4007529930678
IR-PD-DALI	-	92094	4007529920945
IR-PD-DALI-LD	-	92652	4007529926527
IR-PD-DALI-E	-	92122	4007529921225
IR-PD-DALI-Mini	-	92112	4007529921126
Panier de protection BSK (Ø 200 x 90 mm)	blanc	92199	4007529921997

**Désignation**

Socle AP IP54 pour PD2- / PD4-AP

**Couleur**

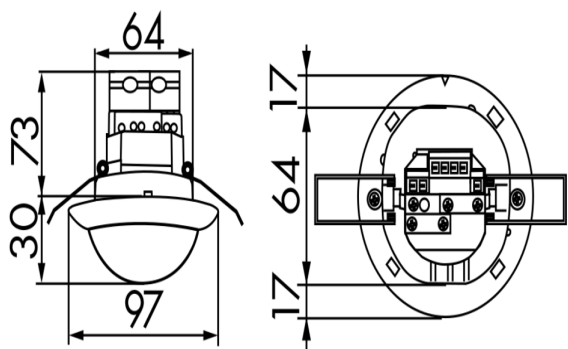
blanc

**N°-Article**

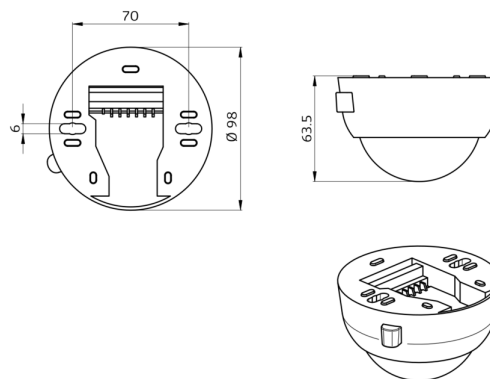
92161

**EAN-Code**

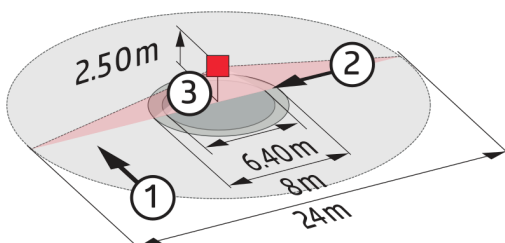
4007529921614



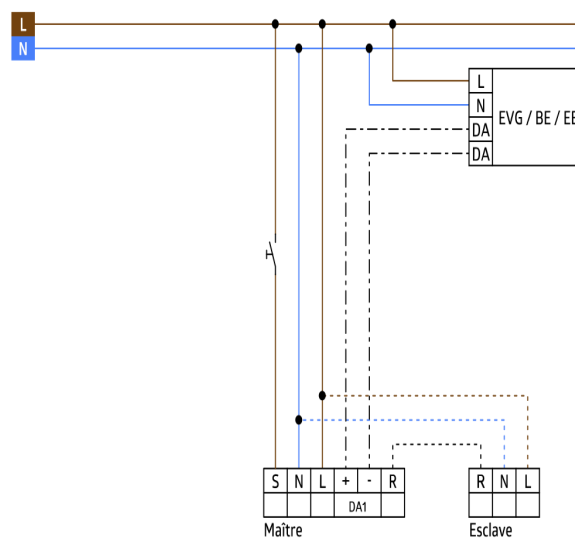
Dimensions 92275



Dimensions 92279

**Zone de détection**

- 1: Transversale
- 2: Approche du détecteur de face
- 3: Activité assise

**Schéma de raccordement**

