

## DéTECTEURS de présence plafonnier - 1 canal

## PD4-M-1C-C-PS



blanc mat, similaire      blanc mat, similaire  
RAL9010 N°-Article 92480    RAL9010 N°-Article 92485

### Informations Produits

- Détecteur de présence avec contact NO et commutation de sécurité positive par contact NF
- Assure l'éclairage même en cas de défaillance du détecteur
- Spécial couloirs
- Version appareil Maître
- Extension de la portée de détection possible par appareils esclaves
- Possibilité de commutation manuelle par bouton-poussoir
- D'autres fonctions sont programmables par une télécommande en option
- Réglages d'usine 10 min et 500 Lux
- Des marquages sont prévus pour l'orientation du détecteur
- **Domaines d'application :**  
corridors / voies de circulation

### Données techniques

<b>Tension:</b>	110 - 240 V AC 50 / 60 Hz
<b>Dimensions:</b>	AP= Ø 101 x 76 mm FP= Ø 97 x 103 mm
<b>Puissance interne:</b>	env. 0,7 W
<b>Angle de détection:</b>	horizontal 360° (Montage plafond)
<b>Portée:</b>	max. 40 m x 5 m pour un mouvement transversal

	max. 20 m x 3 m pour un mouvement frontal
<b>Surface contrôlée pour une approche tangentielle:</b>	250 m <sup>2</sup> / 2,5 m Hauteur de montage
<b>Hauteur de montage min./max./recommandé:</b>	2,4 m / 2,6 m / 2,5 m
<b>Niveau de protection:</b>	AP= IP54 / Classe II FP= IP20 / Classe II
<b>Résistance aux chocs:</b>	IK04
<b>Température ambiante:</b>	-25 °C à +50 °C
<b>Boîtier:</b>	Polycarbonate, UV-résistant
<b>Canal 1 (commande de l'éclairage)</b>	
<b>Puissance:</b>	2300 W, cos φ = 1 1150 VA, cos φ = 0,5 300 W LED courant de pointe max. I <sub>p</sub> (20 ms) = 120 A
<b>Type de contact:</b>	1x μ-Contact, Contact type NO avec précontact en tungstène, + Contact supplémentaire NC au tungstène de sécurité
<b>Durée de temporisation:</b>	15 sec - 30 min, Impulsion
<b>Seuil d'enchèvement:</b>	10 - 2000 Lux Évaluation de la lumière mixte

## Désignation

Désignation	Couleur	N°-Article	EAN-Code
PD4-M-1C-C-PS-FP	blanc mat, similaire RAL9010	92480	4007529924806
PD4-M-1C-C-PS-AP	blanc mat, similaire RAL9010	92485	4007529924851

## Accessoire

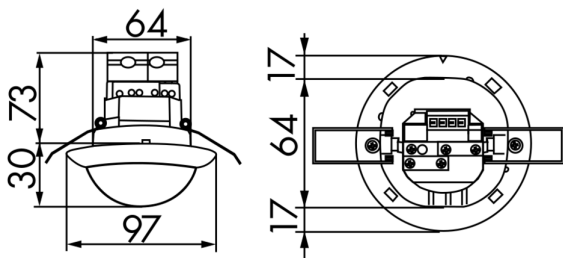
Désignation	Couleur	N°-Article	EAN-Code
Kit Anti-arc	blanc	10880	4007529108800
Mini-Kit Anti-arc	noir	10882	4007529108824
Adaptateur BLE-IR	noir	93067	4007529930678
IR-PD-1C	-	92520	4007529925209
IR-PD-1C-E	-	92077	4007529920778
IR-PD-Mini	-	92159	4007529921591
Panier de protection BSK (Ø 200 x 90 mm)	blanc	92199	4007529921997

**Désignation**Cadre à clipser design carré  
PD4-FP**Couleur**blanc pur mat, similaire  
RAL9010**N°-Article**

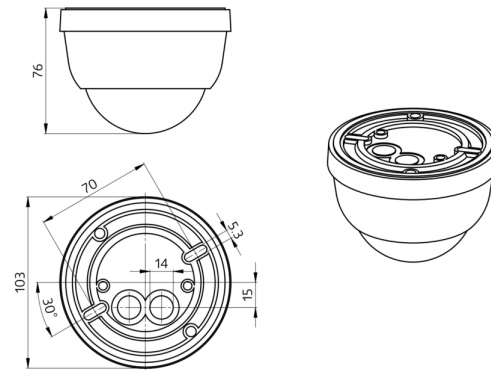
92992

**EAN-Code**

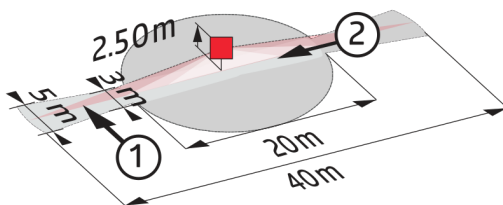
4007529929924



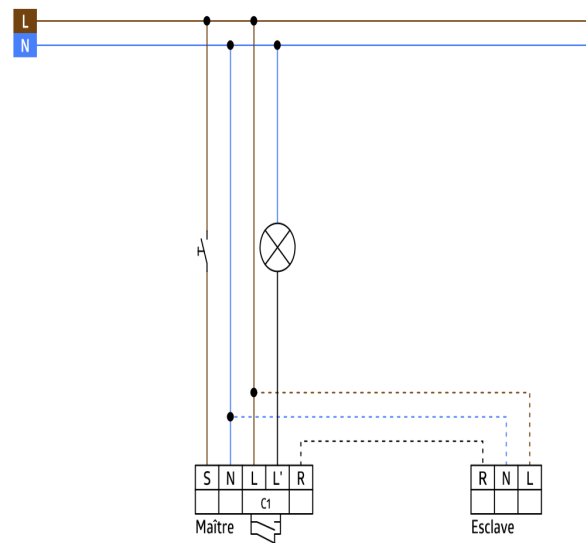
Dimensions 92480



Dimensions 92485

**Zone de détection**

- 1: Transversale
- 2: Approche du détecteur de face

**Schéma de raccordement**