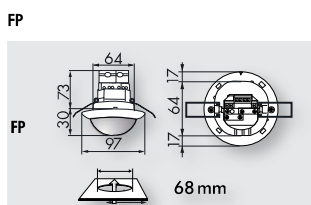


LUXOMAT® PD4-M-DALI/DSI-1C-FP

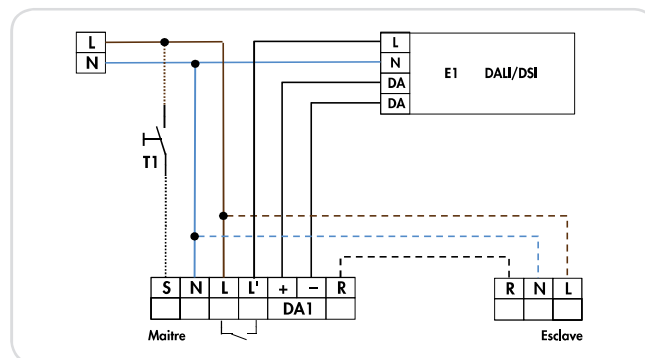
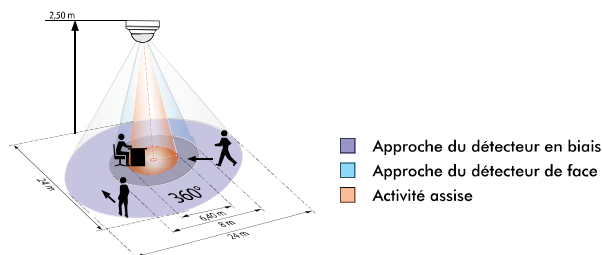


■ CARACTERISTIQUES TECHNIQUES

- 110-240 V AC , 50 / 60 Hz
- 360°
- Ø 24 m transversale
- Ø 8 m frontale
- Ø 6,4 m assise
- IP= IP20 / Classe II
- 25 °C à +50 °C
- Boîtier qualité supérieure, PC UV-résistant
- IR-PD-DALI-1C, IR-PD-DALI-Mini
- Canal 1 (commande de l'éclairage)**
- Sortie BUS DALI max. 50 ballasts électroniques DALI/DSI
- 1 - 30 min
- 10 - 2000 Lux
- Canal 2 (Contact de commutation L')**
- Relais 10 A, 230 V, 2300W cos = 1
1150VA, cos = 0,5
- Impulsion d'alarme, impulsion ou 5 - 120 min

INFORMATIONS PRODUITS

- Système optique spécifique pour la détection de grandes surfaces
- Commutation et variation de l'éclairage en DALI en fonction de la lumière ambiante
- Possibilité d'un balisage de l'éclairage à 20% temporaire ou permanent en cas d'absence
- Possibilité de dérogation (ON/OFF/VARIATION) par bouton poussoir
- Canal de commutation pour ballast électronique numérique DALI ou DSI
- Détecteur maître (Extension de la zone de détection avec détecteur esclave)
- Un canal de commutation pour tout type de lampes
- Potentiomètre de réglage sur le corps du détecteur
- Connexions automatiques
- Détecteur télécommandable (télécommande offrant d'autres fonctions supplémentaires)



Désignation	Couleur	N°-Article
PD4-M-DALI/DSI-1C-FP	blanc	92488
Accessoire (en option)		
IR-PD-DALI-1C	gris	92116
IR-PD-DALI-Mini	gris	92112
Panier de protection BSK (Ø 200 x H 100)	blanc	92199