

Instructions d'utilisation, de montage et de mise en service interrupteur crépusculaire B.E.G. CdS-DALI/DSI-AP/-FP

1a. Caractéristiques

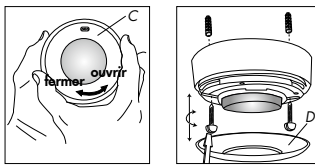
- Pour un groupe de 50 luminaires max.
- Convient pour les ballast dimables et les modules de commande
- Interface numérique DALI/DSI
- Variation manuel par télécommande
- Réglage de lumière constant
- Variation manuelle
- Valeur théorique de clarté réglables
- Détecteur et module de puissance dans un même boîtier.
- Télécommande infrarouge
- Délai dynamique

1b. Préparation du montage

Attention: Travailler sur un réseau en 230 V ne s'improvise pas, seul un électricien qualifié et habilité doit effectuer ce raccordement.

Avant de commencer l'installation, assurez-vous que l'alimentation est coupée.

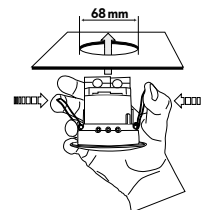
2a. Montage LUXOMAT® CdS-DALI/DSI-AP



Le détecteur doit être monté sur une surface plane et solide. Enlever la lentille de Fresnel (D), avant le montage en la dévissant d'env. 5° dans le sens inverse des aiguilles d'une montre et retirer le couvercle.

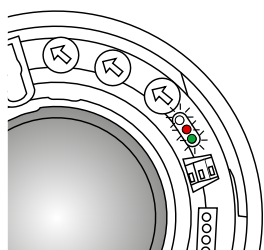
Après le branchement correct des câbles, le détecteur doit être fixé à l'aide de 2 vis. Après montage, remonter la lentille et verrouiller (tourner dans le sens des aiguilles d'une montre). Remettez le courant.

2b. Montage LUXOMAT® CdS-DALI/DSI-FP



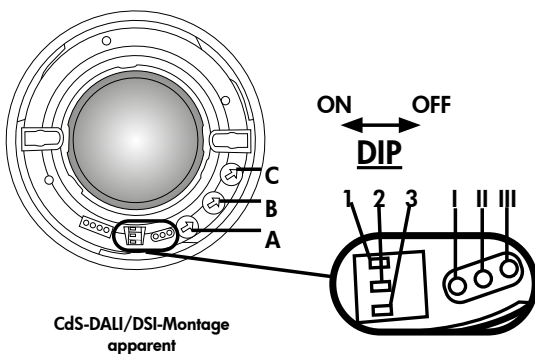
Une découpe circulaire de 68 mm de diamètre doit être prévue dans le plafond. Après le branchement correct des câbles, le détecteur peut être introduit dans l'ouverture existante, selon le schéma ci-dessus, et fixé par ses pattes auto-serrantes.

2c. Cycle d'auto-contrôle



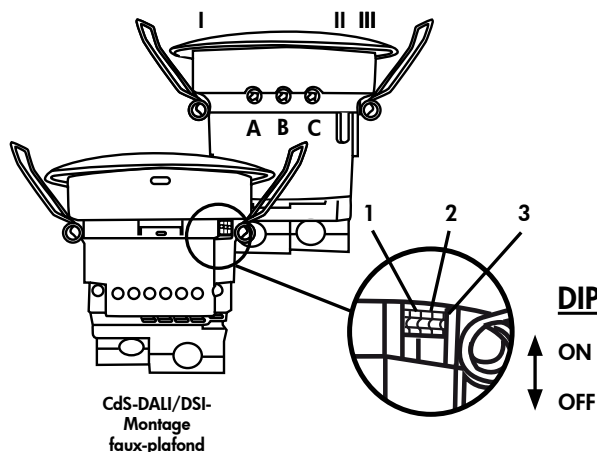
Après branchement du LUXOMAT® CdS-DALI/DSI, celui-ci effectue un cycle d'auto-contrôle de 60 sec. (les LED clignotent).

2d. Emplacement des interrupteurs DIP, LED et Potentiomètres AP



CdS-DALI/DSI-Montage apparent

2e. Emplacement des interrupteurs DIP, LED et Potentiomètres FP



CdS-DALI/DSI-Montage faux-plafond

DIP 1 100 % ON/OFF

DIP 2 LED ON/OFF

DIP 3 DALI/DSI = Protocole DALI ou DSI

Potentiomètre A Lux

Potentiomètre B Temps d'extinction

Potentiomètre C Temps de rôdage

LED I vert

LED II rouge

Les réglages peuvent être remplacés via la télécommande.

Rôle du curseur DIP1

Ce curseur détermine le comportement de l'éclairage placé sur ON, l'éclairage s'allume à 100% puis varie jusqu'à la valeur de consigne théorique.

Placé sur OFF, l'éclairage s'allume à 10% puis varie jusqu'à la valeur de consigne théorique. Ce qui constitue un allumage progressif.

3. Mise en service / réglages



Temporisation de l'extinction d'éclairage

La durée peut être programmée entre 1 et 30 min. Symbole TEST: 5 min.

Retard à l'allumage:

Le retard à l'allumage est déterminé automatiquement. Plus la luminosité diminue vite, plus le retard à l'allumage est court. Le retard à l'allumage évite les multiples allumage/extinction de l'éclairage.

Interrupteur crépusculaire pour réglage d'éclairage constant

La valeur d'éclairage constante peut être pré-réglée entre 10 et 2000 Lux. Avec le bouton de réglage, on peut introduire les valeurs théoriques requises. Symbole ☾: mode de nuit
Symbole ☀: 300 Lux



Temps de rôdage 25 - 100 h

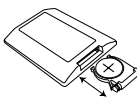
Le temps de rôdage peut être programmée entre 25 et 100 h. L'activation du rôdage est faite via la télécommande

4. Réglages avec télécommande (en option)

Télécommande LUXOMAT® IR-CdS

1. Contrôler la pile CR2032:

Ouvrir le compartiment en pressant le ressort en plastique et tirer le logement.



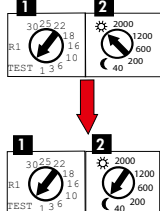
2. Attention

Le potentiomètre 1 ne doit plus être réglé sur «TEST» et le potentiomètre 2 **ne doit plus** être sur «SOLEIL». Sur ces positions «TEST/SOLEIL» (en cas de panne de secteur) tous les réglages programmés seront effacés.)

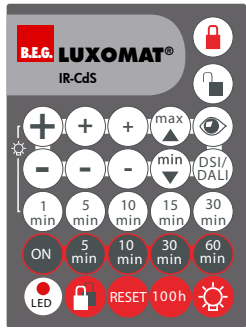
Donc, avant la programmation à l'aide de la télécommande, il faut absolument sélectionner d'autres réglages.

Attention:

Toutes les valeurs programmées sur le produit à l'aide des potentiomètres peuvent être modifiées avec la télécommande.



5. En option:



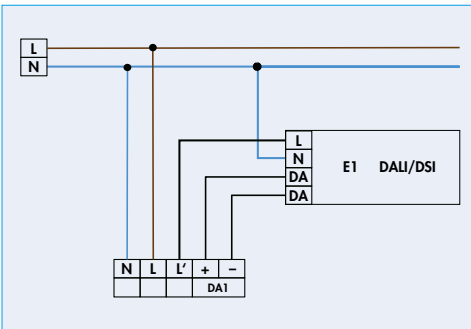
IR-CdS



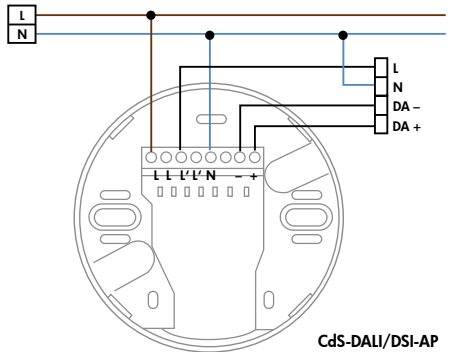
Support mural pour télécommande IR-CdS

8. Schémas d'installation

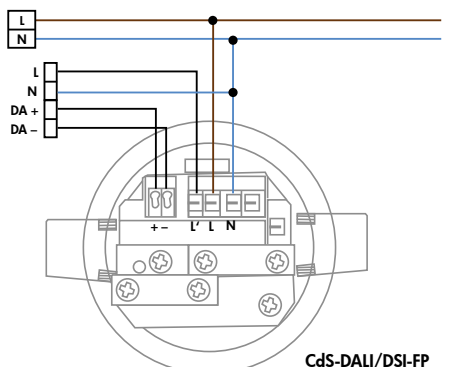
Fonctionnement standard avec CdS-DALI/DSI



9. CdS-DALI/DSI - Schéma de raccordement

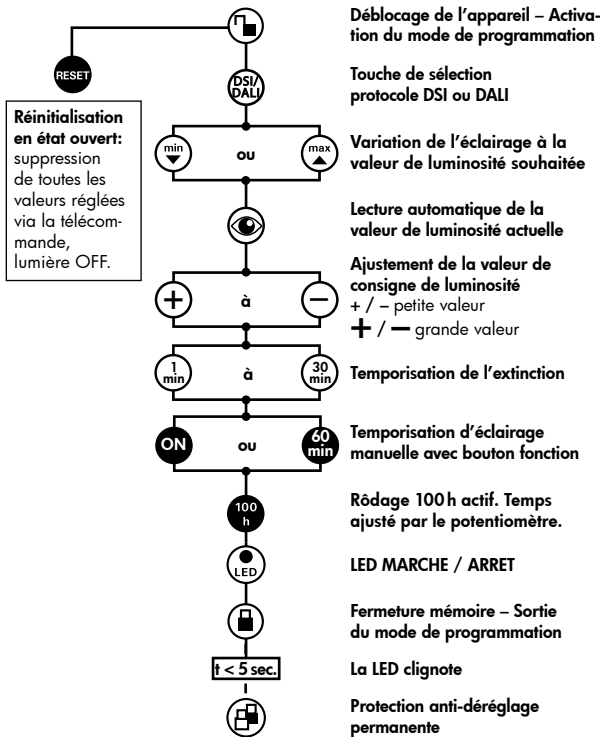


CdS-DALI/DSI-AP



CdS-DALI/DSI-FP

6. Réglages avec télécommande en l'état ouvert



7. Fonction des touches en état verrouillé

- Blocage de l'appareil**
- Ajustement manuel de la valeur de luminosité souhaitée**
- Enregistrement de la valeur manuelle**
- Blocage permanent contre les dérèglages**
Cette fonction permet de verrouiller en permanence le CdS-DIM (la LED s'allume). Ce mode ne peut être activé que durant 5 sec. après le verrouillage du détecteur. Dans cet état, seule la fonction éclairage «Mise Marche/ Arrêt Forcée» peut être utilisée.
Pour quitter ce mode, suivre ce qui suit:
 - Couper le courant
 - Remettre le courant durant 31 - 59 sec.
 - Couper à le courant nouveau
 - Remettre le courant
 - Ouvrir le détecteur
- Eclairage Marche/Arrêt en état verrouillé**
La lumière restera commutée en Marche/Arrêt durant la temporisation du forçage manuel. Par contre, si le réglage est sur ON, le forçage fonctionne en permanence. Pour passer à nouveau en automatique, appuyer sur la touche RESET.
- Le temps peut être remis à zéro avec la touche RESET.**
- Cette temporisation permet de régler la durée pendant laquelle une modification manuelle sera effective. (marche-arrêt force ou valeur de lux manuelle)**

AVANT D'EFFECTUER UNE QUELCONQUE VARIATION, UNE PERIODE DE RODAGE DE 100h (T5) et 80h (T8) A 100% DE LA PUISSANCE DES SOURCES EST NECESSAIRE. EN N'EFFECTUANT PAS CETTE PERIODE DE RODAGE, LES MELANGES DES GAZ A L'INTERIEUR DES TUBES NE SERAIENT PAS SATISFAISANTS VOUS RISQUERIEZ ALORS DE LIMITER LEURS DUREES DE VIE ET D'OBTENIR UNE VARIATION TOTALEMENT ALEATOIRE.

10. Article / Art. N° / Accessoires

10. Article / Art. N° / Accessoires

Typ	AP	FP
CdS-DALI/DSI	92563	92562
LUXOMAT® télécommande en option: IR-CdS (avec fixation murale)		92577
Accessoires: BSK Panier		92199
Support mural p. télécommande (remplacement)		92100
Socle IP54 pour modèle AP		92161

11. Données techniques CdS-DALI/DSI

Construction très compacte, l'alimentation se trouve dans le même boîtier que la cellule

Tension: 230V ~ ±10%

Consommation: < 1W

Température ambiante: -25°C à +50°C

Type de protection / Classe: AP/FP IP20, AP avec accessoires IP54 / II

Hauteur de fixation recommandée: 2 - 3 m

Réglages: par potentiomètres ou par télécommande

Niveau de luminosité - IR-CdS: 10 - 2000 Lux

Contrôle de l'éclairage: Eclairage composite enclenché

Niveau lux - à proximité: 10 - 2000 Lux

• Sortie éclairage

Type de contact: Contact sec. interne 2300 V cosφ=1 / 1150 VA cosφ=0,5, µ-Contact

• Sortie DALI/DSI
Commande numérique BUS, double, sans polarité (seulement Broadcast)

Nombre de ballast électronique: jusqu'à 50 ballasts électronique DALI

Temporisation de l'allumage et de l'extinction: 1 - 30 min.

Dimensions H x Ø [mm]

AP	FP
CdS-DALI/DSI	48x 102 75 x 80
Montage FP partie visible:	6 mm

CE Déclaration de conformité: Le produit répond aux normes de basse tension 2006/95/CE et à la norme EMV 2004/108/CE

12. Indicateurs de fonctionnement des LED

Indicateurs de fonctionnement des LED		
Processus	Mode normal	Verrouillage double
Temps d'initialisation non programmé	LED rouge clignote	
Temps d'initialisation programmé	LED rouge clignote rapidement	LED verte clignote rapidement
Luminosité trop élevée détectée	LED verte clignote 2x par seconde	LED verte clignote 2x par seconde
Luminosité trop élevée / trop sombre / indéfini en état ouvert	LED verte clignote très rapidement	LED verte clignote très rapidement
Sélection DALI/DSI active	LED rouge s'allume 3 sec.	
Sélection DALI/DSI DALI actif	LED verte s'allume 3 sec.	
Réglage télécommande actif	LED rouge s'allume 3 sec.	
Réglage manuel actif	LED verte s'allume 3 sec.	
Signal IR valide reçu	LED rouge s'allume 3 sec.	LED verte s'allume 3 sec.
Signal IR invalide reçu	LED rouge s'allume 0,5 sec.	LED verte s'allume 0,5 sec.
Rodage actif	LED rouge clignote permanent	LED rouge clignote permanent
Temporisation pour l'allumage activée	LED rouge clignote rapidement	LED rouge clignote rapidement
commutation/variation manuelle	LED rouge clignote 2x par seconde	LED rouge clignote 2x par seconde
Réglage d'usine (Potentiomètre sur le soleil et test)	LED rouge et verte clignent en succession (10 secondes après le réglage du potentiomètre)	