

DéTECTEURS de présence plafonnier - Appareil esclaves

PD11-S-FLAT



blanc mat, similaire
RAL9010 N°-Article 92593

Informations Produits

- Appareil esclave ultra plat pour l'extension de la zone de détection d'un appareil maître
- Pour l'extension de la zone de détection d'un appareil maître
- Impulsion de commande vers l'appareil maître suite à un mouvement détecté (non-asservie à la luminosité ambiante)
- Compatible avec tous les appareils maître, sauf : PD4-M-DS-FP, appareils PD9-M-SDB, appareils 11-48 V, PD4-M-DAA4G, Indoor 140-L, PD2N-M-1C-LED
- Bornes à ressort pour la mise en place facile et rapide dans des plafonds suspendus
- Obturateurs et bague de serrage incluses pour le montage dans les luminaires
- Avec accessoires montage en stuc et béton possible
- **Domaines d'application :**
petits bureaux, parkings souterrains, zones d'entrée, corridors / voies de circulation, escaliers, bureaux en espace ouvert, salles de conférence

Données techniques

Tension:	110 - 240 V AC 50 / 60 Hz
Dimensions:	Ø 52 x 60 mm
Puissance interne:	env. 0,2 W
Angle de détection:	horizontal 360° (Montage plafond)
Portée:	max. Ø 9 m pour un mouvement transversal max. Ø 6 m pour un mouvement frontal

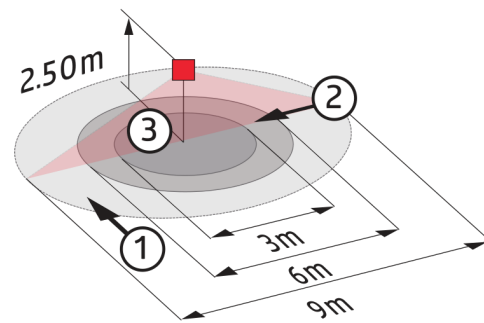
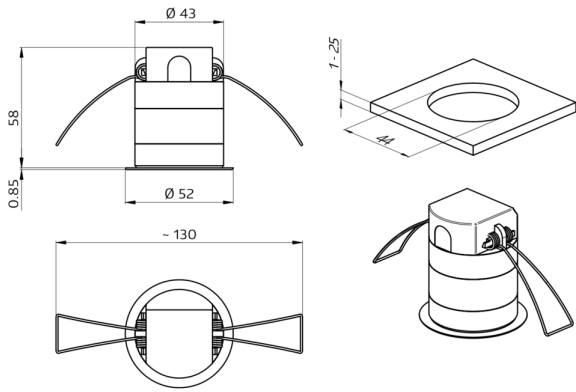
	max. Ø 3 m Activité assise
Surface contrôlée pour une approche tangentielle:	63 m ² / 2,5 m Hauteur de montage
Hauteur de montage min./max./recommandé:	2 m / 5 m / 2,5 m
Niveau de protection:	IP20 / Classe II
Résistance aux chocs:	IK02
Température ambiante:	-25 °C à +50 °C
Boîtier:	Polycarbonate, UV-résistant
Intervalle d'impulsion:	9 sec

Désignation

Désignation	Couleur	N°-Article	EAN-Code
PD11-S-FLAT-FP	blanc mat, similaire RAL9010	92593	4007529925933

Accessoire

Désignation	Couleur	N°-Article	EAN-Code
Adaptateur EN kit / PD11	blanc	92833	4007529928330
52 mm	noir brillant, similaire RAL9011	92537	4007529925377
Collerette PD11	blanc mat, similaire RAL9010	92692	4007529926923
Cadre à clipser design carré PD11-FP	blanc mat, similaire RAL9010	92994	4007529929948



Dimensions 92593

Zone de détection

- 1: Transversale
- 2: Approche du détecteur de face
- 3: Activité assise

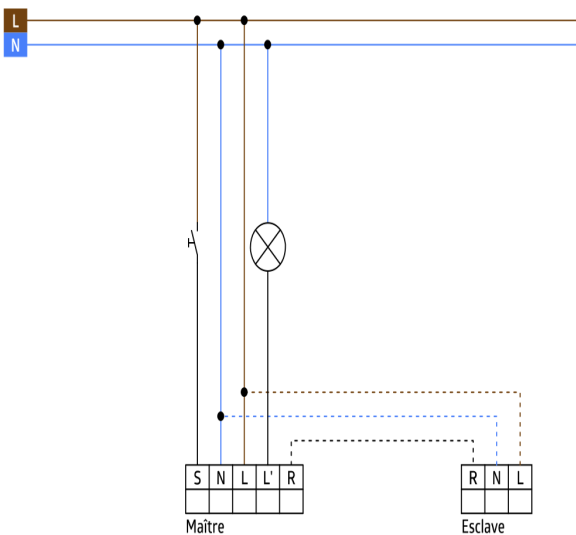


Schéma de raccordement