

DéTECTEURS muraux - DéTECTEURS de mouvement 1 canal

Indoor 180-R



blanc pur mat, similaire - N°-Article 92665
RAL9010 N°-Article 92623

Informations Produits

- DéTECTEUR de mouvement mural avec capteur acoustique
- Version relais en 3 fils
- Paramétrage individuel du capteur acoustique
- Prolongation automatique de la durée de temporisation par bruits
- Possibilité de commutation manuelle par bouton-poussoir
- Disponible avec cadre (dimensions recouvrement intérieur 60 x 60 mm) ou sans cadre. 5 couleurs différentes pour les cadres commandés séparément (dimensions recouvrement intérieur 50 x 50 mm)
- Peut être utilisé en combinaison avec des plaques centrales dans les supports de différents fabricants.
- Cadres B.E.G. et plaques centrales pour la combinaison avec d'autres systèmes disponibles
- **Domaines d'application :**
zones d'entrée, corridors / voies de circulation, escaliers, toilettes, entrepôts / salles techniques

Données techniques

| | |
|----------------------------|---|
| Tension: | 110 - 240 V AC 50 / 60 Hz |
| Dimensions: | 92623= cadre inclus 87 x 87 x 61 mm 92665= sans cadre 70 x 70 x 61 mm |
| Puissance interne: | env. 0,5 W |
| Angle de détection: | horizontal 180° (Montage mural) |
| Portée: | max. 10 m pour un mouvement transversal max. 3 m pour un mouvement frontal |

Surface contrôlée pour une approche tangentielle: 150 m² / 1,1 m Hauteur de montage

Hauteur de montage min./max./recommandé: 1 m / 2,2 m / 1,1 m

Niveau de protection: 92623= IP20 / Classe II
92665= IP20 / Classe II

Résistance aux chocs: IK05

Température ambiante: -25 °C à +50 °C

Boîtier: Polycarbonate, UV-résistant

Canal 1 (commande de l'éclairage)

Puissance: 2300 W, cos φ = 1
1150 VA, cos φ = 0,5
300 W LED
courant de pointe max. Ip (20 ms) = 165 A
courant de pointe max. Ip (200 μ s) = 800 A

Type de contact: 1x μ -Contact, Contact type NO avec précontact en tungstène

Durée de temporisation: 15 sec - 16 min, Impulsion

Seuil d'enchèvement: 10 - 2000 Lux

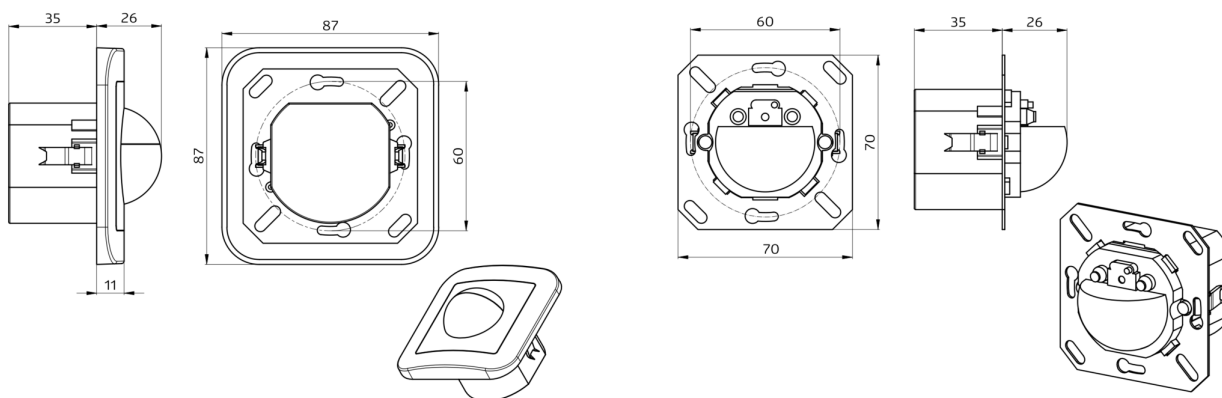
Désignation

| Désignation | Couleur | N°-Article | EAN-Code |
|---------------------------|----------------------------------|------------|---------------|
| Indoor 180-R cadre inclus | blanc pur mat, similaire RAL9010 | 92623 | 4007529926237 |
| Indoor 180-R sans cadre | - | 92665 | 4007529926657 |

Accessoire

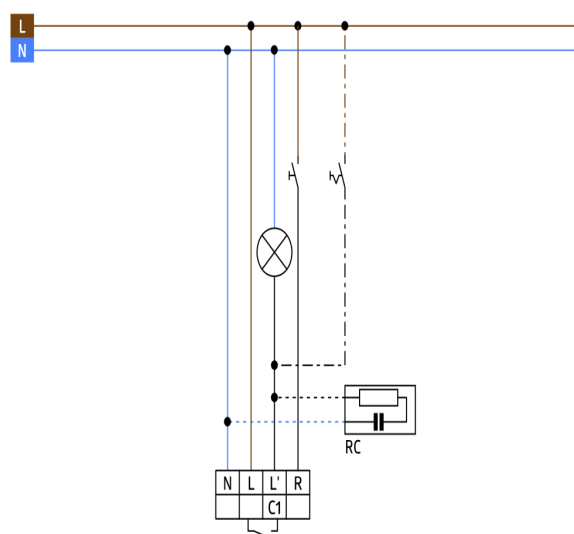
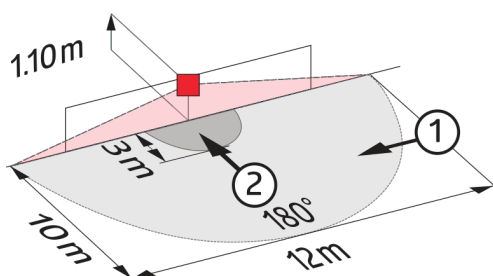
| Désignation | Couleur | N°-Article | EAN-Code |
|-----------------------|------------------------------------|------------|---------------|
| Kit Anti-arc | blanc | 10880 | 4007529108800 |
| Mini-Kit Anti-arc | noir | 10882 | 4007529108824 |
| Cadre IP20 Indoor 180 | blanc pur mat, similaire RAL9010 | 92630 | 4007529926305 |
| Cadre IP20 Indoor 180 | blanc laque mat, similaire RAL9016 | 92631 | 4007529926312 |
| Cadre IP20 Indoor 180 | anthracite mat, similaire RAL7021 | 92634 | 4007529926343 |
| Cadre IP54 Indoor 180 | blanc pur mat, similaire RAL9010 | 92139 | 4007529921393 |

| Désignation | Couleur | N°-Article | EAN-Code |
|---------------------------------------|------------------------------------|------------|---------------|
| Cadre IP20 Indoor 180 | blanc perlé mat, similaire RAL1013 | 92632 | 4007529926329 |
| Cadre IP20 Indoor 180 | argent mat, similaire RAL9006 | 92633 | 4007529926336 |
| Socle AP Indoor 180 | blanc pur mat, similaire RAL9010 | 92141 | 4007529921416 |
| Plaque centrale Indoor 180 45x45 | blanc laque mat, similaire RAL9016 | 38947 | 4007529389476 |
| Plaque centrale Indoor 180 55 x 55 mm | blanc pur brillant | 39222 | 4007529392223 |



Dimensions 92623

Dimensions 92665



Zone de détection

Schéma de raccordement

1: Transversale

