

Instructions d'utilisation, de montage et de service

1. Informations produits

- Détecteur de présence mural
- 2 canaux de commutation (canal 1 pour l'éclairage, canal 2, libre de potentiel (3A), pour le CVC)
- Version Maître
- Augmentation possible de la zone de détection à l'aide de détecteurs « esclaves ».
- Activation manuelle possible via bouton poussoir
- NOUVEAU: Capteur acoustique intégré
- Nombreux réglages possibles à l'aide de la télécommande.

2. Principe de fonctionnement

Le détecteur actionne automatiquement les éclairages en fonction de la présence, du mouvement et de la luminosité ambiante.

Le capteur de luminosité incorporé évalue constamment la luminosité ambiante et la compare à la valeur de consigne. Si la luminosité ambiante est suffisante l'éclairage n'est pas activé.

Si la luminosité ambiante est en dessous de la valeur de consigne, un mouvement actionnera l'éclairage dans la pièce.

Dans le cas où il y a suffisamment d'éclairage naturel depuis plus de 15 minutes le détecteur coupe l'éclairage, même si il y a quelqu'un. Sinon, l'éclairage se coupe à la fin de la temporisation programmée si il n'y a plus de mouvement.

En plus de la détection de mouvement, le dispositif est également équipé d'un capteur acoustique réglable. Il s'active seulement après un mouvement détecté. Le capteur acoustique prolonge le temps à chaque détection de son et peut rallumer l'éclairage dans les 9 secondes d'extinction.

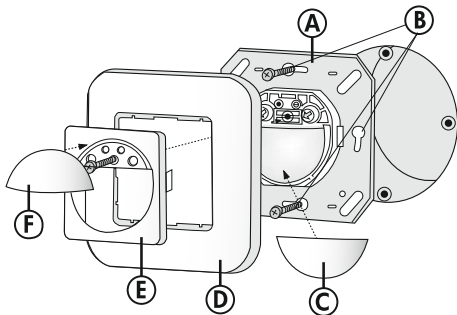
3. Préparation du montage

⚠ Attention: Travailler sur un réseau en 110-240V ne s'improvise pas, seul un électricien qualifié et habilité doit effectuer ce raccordement.

⚠ Avant de commencer l'installation, assurez-vous que l'alimentation est coupée.

⚠ Ce produit n'est pas prévu pour être débranché, car une perte de mémoire peut survenir !

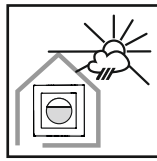
4. Montage



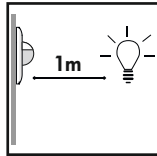
Déconnecter l'alimentation secteur.

- (A) Détecteur encastré
- (B) Vis de serrage
- (C) Obturateur pour obstruer la détection au sol
- (D) Façade
- (E) Encadrement de fixation
- (F) Cache pour masquer les réglages

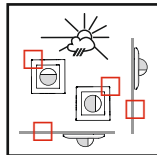
⚠ Dans le mode Maître/Esclave, l'appareil Maître doit toujours être monté à l'endroit où la quantité de lumière est la plus faible.



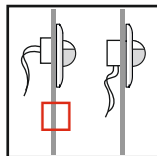
Installer l'appareil dans un lieu protégé, à une hauteur comprise entre 1,10 m et 2,20 m au mur.



Distance minimale par rapport à la source d'éclairage relié à l'appareil de façon frontale ou latérale : 1m



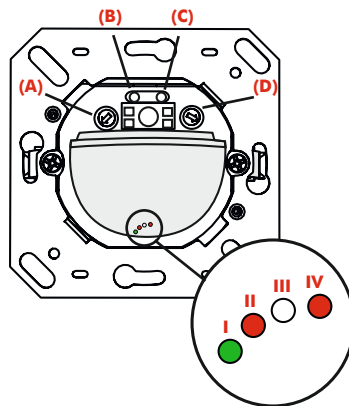
Une installation incorrecte et/ou une mise en œuvre non conforme perturbent le bon fonctionnement ou entraînent la destruction de l'appareil.



Adapté pour la pose dans une prise encastrée de 60 mm. L'entrée du câble doit être verticale.

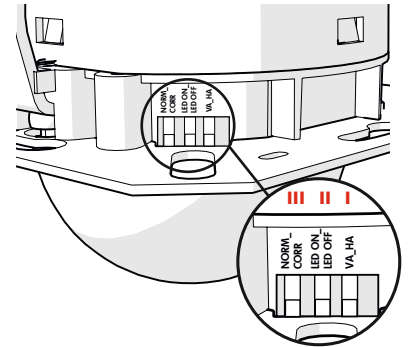
5. Configuration du matériel

Emplacement des LED et des potentiomètres



- Potentiomètre (A): Potentiomètre Luminosité
- Potentiomètre (B): Potentiomètre Sensibilité acoustique
- Potentiomètre (C): Potentiomètre Temporisation Canal II
- Potentiomètre (D): Potentiomètre Temporisation Canal I

- LED I: vert
- LED II: rouge
- LED III: blanc
- LED IV: rouge (Capteur acoustique)



Fonctions des interrupteurs DIP

DIP 1	Mode normal	Fonction couloir
DIP 2	LED ON	LED OFF
DIP 3	Mode autonome (VA)	Mode semi-autonome (HA)

6. Cycle d'auto-contrôle / réglages

Lorsque l'alimentation est raccordée, le produit démarre un cycle d'auto-contrôle de 60 sec. Pendant ce temps, l'appareil ne répond pas au mouvement et reste allumé. (INI-ON ou INI-OFF).

7. Mise en service / réglages

Réglage de la minuterie de l'éclairage

La durée peut être programmée entre de 15 sec. et 60 min.

Symbole **TEST**: fonction test (chaque mouvement enclenche la lumière durant 2 sec., puis la coupe 2 sec., indépendamment de la luminosité)

Réglage de la luminosité
La valeur d'éclairage constante peut être pré-réglée entre 10 et 2000 Lux. Avec le bouton de réglage, on peut introduire les valeurs théoriques requises.

Symbol ☾ : Mode de nuit
Symbol ⚙ : Mode jour et nuit

Réglage avec la valeur de luminosité actuelle

Mettre le potentiomètre 2 en position test. La LED verte s'allume de manière permanente dès que la valeur réglée sur le potentiomètre dépasse la valeur de luminosité actuelle mesurée.

Réglage de la minuterie du CVC

La durée peut être programmée entre 5 min. et 120 min. Temporisation >15 min.: Retard d'enclenchement activé d'environ 5 min.

S'il n'y a pas de mouvement détecté dans cette période, la temporisation recommence à nouveau

Symbol : Impulsion = 2,5 s
Symbol **A**: Impulsion alarme = 2 s

Impulsion d'alarme

Pour donner l'impulsion d'alarme, il faut 3 mouvements détectés dans une période de 9 sec.

Réglage de la sensibilité du capteur acoustique

Potentiomètre à gauche: sensibilité max.
Potentiomètre à droite: OFF
La LED IV (rouge) appartient au capteur acoustique.

Réglage des switches

NORM/CORR: Activation ou désactivation de la fonction couloir
LED ON/OFF: Activation ou désactivation des LEDs
VA/HA: Activation ou désactivation du semi-autonome

7.1 Mode

Mode Semi-autonome (HA)/ Autonome (VA)

Réglage d'usine: Autonome

Autonome (VA)

L' Indoor 180 -M- 2C commute l'éclairage dès qu'il détecte et que la luminosité de la pièce est inférieure à la consigne. La lumière s'éteint automatiquement lorsque la lumière ambiante est suffisante ou quand il n'y a plus de mouvement.

La lumière peut également être activé manuellement ou désactivé via le bouton-poussoir.

Le forçage manuel est maintenu durant toute la détection de mouvement ou de sons puis de la temporisation programmée. A la fin de ce délai, le détecteur repasse en mode autonome.

Autonome avec fonction Couloir (ACC)

En mode couloir, l'extinction manuelle de l'éclairage n'est pas possible tant que le détecteur détecte un mouvement. Car la commutation manuelle en OFF fait revenir immédiatement en mode automatique.

Information: Avec l'activation de la fonction couloir, la fonction Fête ne fonctionne pas

Semi-autonome (HA)

Dans ce mode, la lumière doit toujours être mis en marche manuellement par un bouton externe. L'éclairage s'éteint automatiquement si la lumière est suffisante ou si aucun mouvement ou bruit sont détectés. Durant les 10s d'extinction, il est possible d'enclencher l'éclairage par un mouvement ou un bruit sauf si l'extinction est dû à un trop grand apport lumineux. Après les 10 secondes, une activation manuelle est nécessaire.

7.2 Seuil de luminosité

Si durant 15 min., la lumière du jour dépasse la valeur de consigne et que l'éclairage est allumé, celui-ci s'éteindra même si des personnes sont présentes dans la pièce.

Phase d'apprentissage

Lors de la première mise en service de l'appareil et après chaque modification ultérieure de la valeur de consigne sur potentiomètre, la proportion de lumière artificielle de l'éclairage relié est automatiquement déterminée par l'appareil au cours d'une phase d'apprentissage de 5 min. L'éclairage est pour cela éteint au bout des 5 premières minutes. Au cours de la phase d'apprentissage, la LED verte s'allume 1 s toutes les 10 s.

7.3 Commutation manuelle

Borne S:

Pour un marche/arrêt forcé, appuyez brièvement sur le bouton poussoir. Le forçage durera tout le temps de la détection.

Borne R:

L'esclave se branche sur la borne R du maître. Pour un forçage de l'éclairage, il est possible de mettre un interrupteur sur cette borne.

Après l'ouverture de l'interrupteur, la temporisation programmée prend la main.
Un appuis <10s aura le même rôle qu'un esclave.

7.4 Préréglage d'usine

Pour un démarrage rapide, l'appareil dispose d'un réglage d'usine sur "TEST" et "SOLEIL".

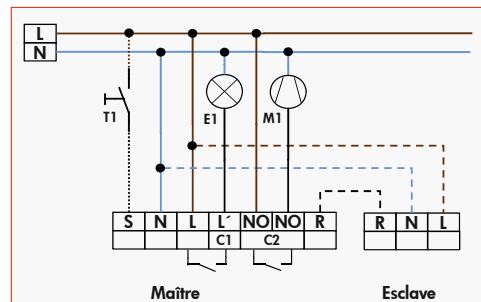
Les paramètres sont:

Valeur de consigne: 500 lux
Temporisation Canal 1: 10 min
Temporisation Canal 2: 15 min

Indication LED: LED blanc-rouge-vert clignotant pendant 10s durant la phase d'initialisation.

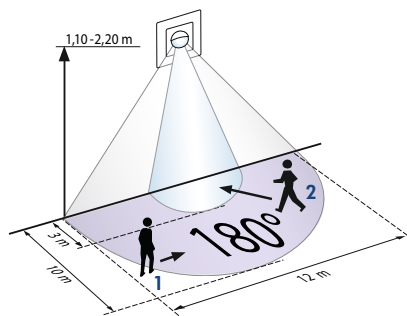
Si modification sur les potentiomètres ou via la télécommande, le programme d'usine disparaît.

8. Schéma d'installation



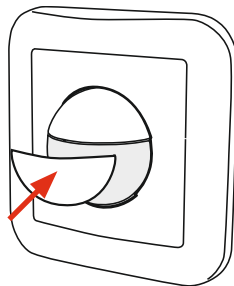
T1 = Bouton Poussoir sans voyant lumineux pour: Marche/Arrêt forcé (durant la présence).

9. Zone de détection



- 1 ■ Approche du détecteur de côté
- 2 ■ Approche du détecteur de face

10. Éliminer les sources d'interférence



Pour masquer la zone de détection sous le détecteur (animaux, petits enfants), il faut insérer l'obturateur fourni.

11. Données techniques

Tension :	110 – 240 VAC, 50/60 Hz
Consommation :	ca. 0,5 W
Température ambiante :	-25°C – +50°C
Type de protection / Classe :	IP20, avec accessoire IP54 / II
• Canal 1 commutation de la lumière	
Puissance de commutation / contact :	2300 W, cos φ= 1 1150VA, cos φ= 0,5 μ-Contact avec une revêtement tungsten
Minuterie :	15 sec. - 16 min./Test/ avec potentiomètre 5 min. - 30 min./Test/ avec télécommande
• Canal 2 pour la commande du CVC (dépendant du mouvement)	
Puissance :	230 VAC, 3A cosφ=1
Temporisation :	5 min. - 120 min. retardé de 5 à 10 min. > 15 min./Impulsion alarme

Portée Ø

H 1,10 m / T = 18°C : transversale 10 m / frontale 3 m

Zone de détection : semi-circulaire 180°

Dimensions : H 87 x L 87 (avec obturateur)

CE Déclaration de conformité: Le produit répond aux normes de basse tension 2006/95/CE et à la norme EMV 2004/108/CE.

12. Article / Art. N° / Accessoires

Typ	Art.-Nr.
Indoor 180-M-2C, détecteur complet	92136
Indoor 180-S, détecteur complet	92135
Modulaire Indoor 180-M-2C	92661
Modulaire Indoor 180-S	92660

LUXOMAT® Télécommande :

IR-PD-2C (avec fixation murale)	92475
IR-PD-Mini	92159

Accessoires :

Façade IP20	blanc pur, RAL9010	92630
Façade IP20	blanc laque, RAL9016	92641
Façade IP20	blanc ivoire, RAL1013	92632
Façade IP20	argent, RAL9006	92633
Façade IP20	anthracite, RAL7021	92634
Façade IP54	blanc pur, RAL9010	92139
Socle apparent pour Indoor	blanc pur, RAL9010	92141

13. Indicateurs de fonctionnement des LED

Indicateurs de fonctionnement des LED après chaque retour de la tension (temps d'initialisation de 60sec.)

Etat de fonctionnement	Indicateurs de fonctionnement des LED
Programme par défaut actif	LED blanche, rouge et verte clignotent rapidement an alternance pendant 10 sec. puis indicateurs d'initialisation, voir ci-dessous
	Indicateur non programmé
Mode normal	LED rouge clignote

Indicateurs de fonctionnement des LED en marche

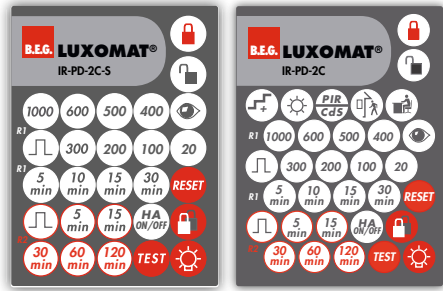
Processus	Indicateurs de fonctionnement des LED
Détection de mouvement	LED rouge clignote à chaque mouvement détecté
Luminosité trop élevée détectée	LED verte clignote
Mesure de luminosité active	LED verte clignote une fois toutes les 10 sec.
Mode semi-automatique actif	LED blanche allumée
Fonction couloir active	LED blanche s'allume pendant 1 sec. et s'éteint pendant 4 sec.
Fonction couloir et mode semi-automatique actifs	LED blanche s'allume pendant 4 sec. et s'éteint pendant 1 sec.

14. Installation de la télécommande (en option)

⚠ La programmation avec la télécommande prend la main sur les réglages du détecteur (DIP et potentiomètres).

Les réglages DIP sont réactivés en :

- positionnant les potentiomètres „Test” et „Soleil”
- appuyant sur „RESET” à l'état ouvert



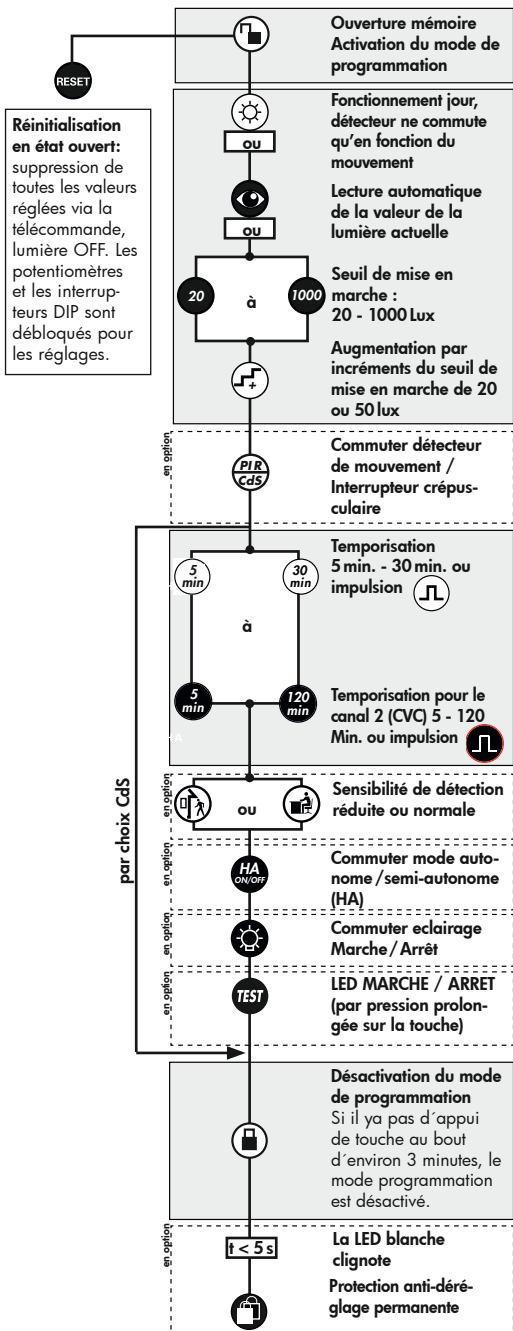
IR-PD-2C-S

IR-PD-2C



Support mural pour télécommande IR-PD 2C S et IR PD 2C

15. Réglages avec télécommande en l'état ouvert



16. Fonction des touches en état verrouillé

Protection continue contre les modifications de réglages

t < 5 s
Cette fonction permet de verrouiller en permanence le Indoor 180-M-2C (la LED verte s'allume). Ce mode ne peut être activé que durant 5 sec. après le verrouillage du détecteur. Dans cet état, seule la fonction éclairage « Mise Marche / Arrêt Forcée » peut être utilisée. Pour quitter ce mode, suivre ce qui suit :

1. Couper le courant
2. Remettre le courant durant 31 – 59 sec.
3. Couper à le courant nouveau
4. Remettre le courant
5. Ouvrir le détecteur

Mise en MARCHE / ARRÊT de l'éclairage durant la de détection de mouvement et la temporisation;

Activation de la fonction MARCHE / ARRÊT 12 h par une pression prolongée sur la touche

Activation / Désactivation fonction test
Au bout de 3 minutes, le mode test est fermé automatiquement.

Coupe le canal et redevient tout de suite active, fin de toutes les minuteries, interruption de la mesure de luminosité

Confirmation

Changer en état « ouvert »

17. Explication des fonctions des touches de la télécommande

17a. Pendant la phase d'initialisation

Mode INI-OFF/ON:

A la mise sous tension du détecteur, un cycle autotest de 60s démarre. Le dernier état est ensuite activé. Les paramètres d'usine sont la lumière allumée durant l'autotest.

Lumière MARCHE/ ARRÊT 12h

Activation avec touche « éclairage »

Désactivation avec touche « Reset » (préréglages usine)

Mode couloir

Activation possible avec touche « extérieur »

Désactivation possible avec touche « intérieur » (préréglages usine)

Mise à l'arrêt forcée

Activation avec touche « Impulsion »

Désactivation avec touche « 5 min » (préréglages usine)

17b. En l'état ouvert

Cette touche permet d'ouvrir le détecteur et de programmer ensuite les fonctions suivantes.

Attention: Le détecteur est automatiquement fermé

- après chaque retour de la tension ou
- après 3 min.

Etat bascule sur « fermé ».

Pendant les 5 premières secondes, la LED blanche clignote toutes les 0,5 secondes. Pendant ce laps de temps, la protection contre les dérèglages peut être activée.

Lecture de la valeur de luminosité. 2 manières de procéder :

- Lecture lorsque l'éclairage est allumé : la commutation est automatiquement déterminée.

1. Appuyer sur la touche « œil »
2. Eteindre éclairage (2 secondes après)
3. Lire la valeur de luminosité
4. Valeur de mise en marche = valeur de luminosité lue

Lecture lorsque l'éclairage est éteint:
lors d'une pression sur la touche, la valeur de luminosité actuelle est prédéfinie comme valeur de mise en marche. La valeur de coupure est détectée automatiquement.

Si la valeur de luminosité a été modifiée, le seuil de coupure est recalculé!

A chaque pression sur la touche, l'appareil augmente la valeur de mise en marche par incréments de 20 lux dans le cas d'une valeur de consigne < 100 Lux et de 50 Lux dans le cas d'une valeur de consigne > 100 Lux.

Sensibilité standard pour la plupart des applications

Sensibilité réduite pour l'extérieur

En cas de fonction à impulsion activée, une impulsion d'une durée d'1 sec. s'effectue toutes les 9 sec. Si la fonction à impulsion est activée via la télécommande, la pause entre 2 impulsions peut être modifiée. Pour ce faire, le temps souhaité doit être sélectionné via la touche

Impulsion dans les 5 sec. après l'activation:

$\left(\frac{5}{\text{min}}\right) = 9\text{s}$, $\left(\frac{10}{\text{min}}\right) = 10\text{s}$, $\left(\frac{15}{\text{min}}\right) = 15\text{s}$, $\left(\frac{30}{\text{min}}\right) = 30\text{s}$

Mode impulsion du canal 2 dépend seulement des mouvements! Après chaque mouvement, le canal CVC est activé pour 2,5 sec.; après il y a un temps libre de 9 sec.

La touche « Test » permet de commuter la fonction LED MARCHE / ARRÊT. Pour ce faire, rester appuyé sur la touche pendant 3 sec. **Indication:** en état ouvert et en mode d'essai, les indicateurs LED sont toujours en MARCHE.

Fonction interrupteur crépusculaire (CdS)

Si la fonction CdS est activée, le détecteur fonctionne uniquement comme un interrupteur crépusculaire. Il est seulement encore possible de régler la valeur de luminosité. Les mouvements ne sont plus indiqués par la LED rouge.

Le temps d'enclenchement d'une luminosité devenue "sombre" est 5 min.

Confirmation des pressions sur les touches:

Chaque pression sur la touche est signalée par une confirmation via la lampe. Etat « Eclairage MARCHE »: ARRÊT / MARCHE (respectivement pendant env. 0,5 sec.)

Etat « Eclairage ARRÊT »: MARCHE / ARRÊT (respectivement pendant env. 0,5 sec.)

18a. Action du bouton-poussoir externe / bouton télécommande « éclairage »

Les fonctions « couloir » et « Eclairage ARRÊT » s'excluent mutuellement.

Si les deux sont activées, le détecteur se comporte selon la fonction couloir. Le comportement en cas de pression sur la touche est défini comme suit:

Fonction couloir activée

Eclairage MARCHE:

Courte pression sur la touche (0,1 - 1 sec.): Eclairage ARRÊT -> actif après 5 sec.

Pression prolongée sur la touche (> 3 sec.): Eclairage ARRÊT -> actif après 5 sec.

Eclairage ARRÊT:

Courte pression sur la touche: Eclairage MARCHE tant qu'il y a du mouvement + temporisation.

Pression prolongée sur la touche: Eclairage MARCHE tant qu'il y a du mouvement + temporisation.

18b. Action du bouton-poussoir externe / bouton télécommande « éclairage »

Lumière MARCHE/ ARRÊT 12h activé

Eclairage MARCHE:

Courte pression sur la touche: Eclairage ARRÊT tant qu'il y a du mouvement + temporisation

Pression prolongée sur la touche: ARRÊT 12h

Eclairage ARRÊT:

Courte pression sur la touche: Eclairage MARCHE tant qu'il y a du mouvement + temporisation

Pression prolongée sur la touche: MARCHE 12h

Lumière MARCHE/ ARRÊT 12h désactivé

Eclairage MARCHE:

Courte pression sur la touche: Eclairage ARRÊT tant qu'il y a du mouvement + temporisation

Pression prolongée sur la touche: Eclairage ARRÊT tant qu'il y a du mouvement + temporisation

Eclairage ARRÊT:

Courte pression sur la touche: Eclairage MARCHE tant qu'il y a du mouvement + temporisation

Pression prolongée sur la touche: Eclairage MARCHE tant qu'il y a du mouvement + temporisation

18c. Action du bouton-poussoir externe / bouton télécommande « Mise à l'arrêt forcée »

Mise à l'arrêt forcée active

Eclairage ARRÊT:

Courte pression sur la touche: Eclairage MARCHE pendant env. 30 min. puis mise à l'arrêt forcée à condition que la valeur de luminosité réglée continue à être dépassée.

19. Marche / Arrêt forcé

Presser un temps très court sur le bouton poussoir ou directement sur la touche de la télécommande permet d'allumer ou d'éteindre l'éclairage. La lumière reste alors allumée / éteinte aussi longtemps que des mouvements sont détectés par le détecteur.

20. Remise à zéro du détecteur en cas de double verrouillage

Il est possible de désactiver le double verrouillage de la manière suivante :

- Couper le courant
- Remettre le courant durant 31 – 59sec.
- Couper à nouveau le courant
- Remettre le courant
- Il est maintenant possible d'ouvrir la mémoire du détecteur

Durant cette procédure, les valeurs programmées avec la télécommande ne sont pas effacées.

Il est possible de faire un effacement complet de la manière suivante :

- Couper l'alimentation 110-240VAC
- Placer le potentiomètre N°1 sur « Test » et le potentiomètre N°2 sur « Soleil »
- Dans ces conditions, rétablir l'alimentation 110-240VAC

A l'exception des paramètres INI ON/OFF, le détecteur sera remis sur les valeurs d'usine ou sur les valeurs déterminées par les potentiomètres.

Le fait d'appuyer sur la touche « RESET » de la télécommande en mode « ouvert » aura pour effet d'effacer toutes les valeurs ajustées avec la télécommande (sauf les paramètres INI ON/OFF) et de rétablir les valeurs d'usine.

21. Indicateurs de fonctionnement la télécommande

Indicateurs de fonctionnement des LED après chaque retour de la tension (temps d'initialisation de 60 sec.)			
Etat de fonctionnement	Indicateurs de fonctionnement des LED		
Verrouillage double	LED blanche et verte allumage pour 5 sec. toutes les 20 sec.: indication d'initialisation		
	Indicateur non programmé	Indicateur programmé	Indicateur supplémentaire en cas de mise à l'arrêt forcée activée
Mode normal	–	LED rouge clignote rapidement	toutes les 5 sec. 4x blanc, rouge et vert en alternance rapide
MARCHE / ARRET 12 h actif	LED rouge et verte clignent	LED rouge et verte clignent rapidement	toutes les 5 sec. 4x blanc, rouge et vert en alternance rapide
Fonction couloir active	LED rouge et blanche clignent	LED rouge et blanche clignent rapidement	toutes les 5 sec. 4x blanc, rouge et vert en alternance rapide
MARCHE / ARRET 12 h & fonction couloir actifs	LED rouge, verte et blanche clignent	LED rouge, verte et blanche clignent rapidement	toutes les 5 sec. 4x blanc, rouge et vert en alternance rapide
CdS actif	–	LED rouge et blanche clignent	ensuite pas de LED rouge pour détection de mouvement

Indicateurs de fonctionnement des LED en marche	
Processus	Indicateurs de fonctionnement des LED
12h-ON/OFF-fonction actives	LED blanche clignote une fois
Commande IR	LED blanche clignote une fois toutes les 10 sec.
Commande IR « Ouvrir » et protection anti-sabotage actives	LED blanche et verte clignent une fois longuement
ON/OFF permanent	LED rouge clignote