

Détecteurs DALI compact - Multicast PD4-S-DAA4G



blanc mat, similaire blanc mat, similaire
RAL9010 N°-Article 92721 RAL9010 N°-Article 92759

Informations Produits

- Appareil Esclave spécial pour détecteur maître compact DALI PD4-M-DAA4G
- Pour l'extension de la zone de détection d'un appareil maître DALI PD4-M-DAA4G
- Impulsion de commande vers l'appareil maître suite à un mouvement détecté (non-asservie à la luminosité ambiante)
- Mode test automatique géré via l'appareil maître
- Plug & Play - un paramétrage n'est pas nécessaire
- Montage facile
- Disponible en version apparente ou faux-plafond
- **Domaines d'application :**
salles de conférence, classrooms/seminar Rooms

Données techniques

Tension:	22 V DC par le bus DALI
Dimensions:	FP= Ø 98 x 96 mm AP= Ø 103 x 76 mm
Angle de détection:	horizontal 360° (Montage plafond)
Portée:	max. Ø 24 m pour un mouvement transversal max. Ø 8 m pour un mouvement frontal max. Ø 6,4 m Activité assise
Surface contrôlée pour une approche	450 m ² / 2,5 m Hauteur de montage

tangentielle:

Hauteur de montage min./max./recommandé: 2 m / 10 m / 2,5 m

Niveau de protection: FP= IP20 / Classe II
AP= IP54 / Classe II

Résistance aux chocs: IK04

Température ambiante: -25 °C à +50 °C

Boîtier: Polycarbonate, UV-résistant
Maximum 4 appareils esclaves associés à un PD4-M-DAA4G

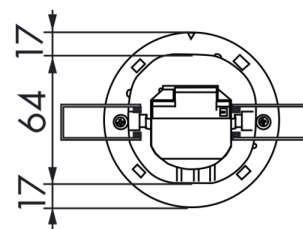
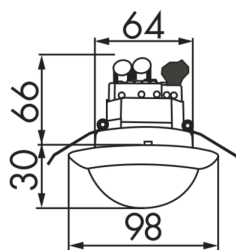
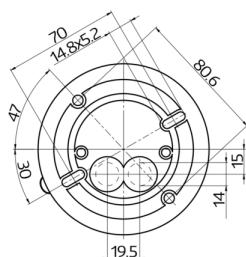
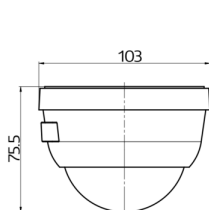
Intervalle d'impulsion: Écart de 30 sec entre impulsions (2 sec en mode test pour une durée de 3 min)

Désignation

Désignation	Couleur	N°-Article	EAN-Code
PD4-S-DAA4G-FP	blanc mat, similaire RAL9010	92721	4007529927210
PD4-S-DAA4G-AP	blanc mat, similaire RAL9010	92759	4007529927593

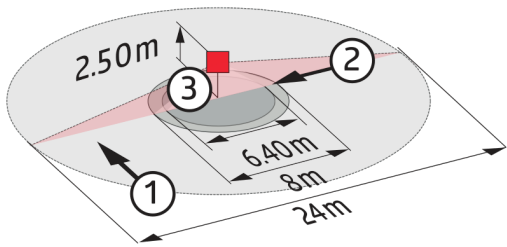
Accessoire

Désignation	Couleur	N°-Article	EAN-Code
Panier de protection BSK (Ø 200 x 90 mm)	blanc	92199	4007529921997



Dimensions 92759

Dimensions 92721



Zone de détection

- 1: Transversale
- 2: Approche du détecteur de face
- 3: Activité assise

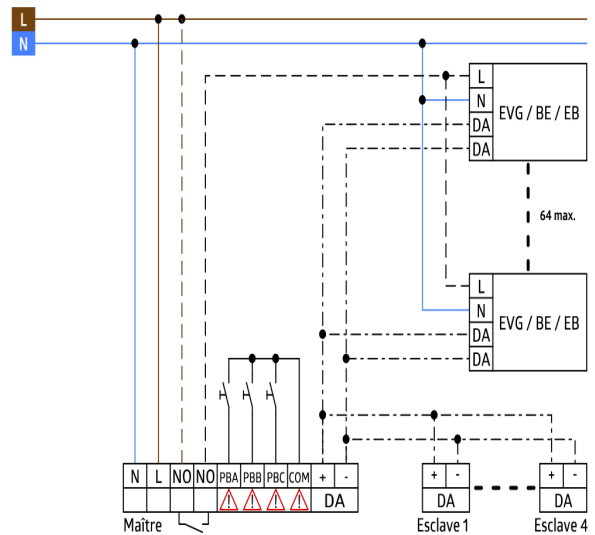


Schéma de raccordement