

## LON - Détecteurs de présence

## PD2-LON



blanc mat, similaire      blanc mat, similaire  
RAL9010 N°-Article 92734    RAL9010 N°-Article 92736

## Informations Produits

**Produit abandonné**

- Détecteur de présence LON avec capteur de lumière intégré pour une commande d'éclairage en fonction de la lumière du jour
- Les fonctions suivantes peuvent être mises à disposition comme variables BUS:
  - 1 x capteur de lumière
  - 1 x capteur de présence
  - 1 x contrôleur de présence et de lumière
  - 1 x contrôleur de présence
  - 1 x module de commande SSC
  - 2 x interrupteur de store
  - 3 x fonction bouton poussoir
  - 1 x fonction scène
- Mode d'opération automatique ou semi-automatique
- Mode commutation ou variation
- Interface pratique avec les systèmes CVC
- FT5000-LON-transceiver
- Toutes les propriétés de configuration modifiables par Network Variables
- Télécommande (en option)
- Paramétrages avec outil d'installation LON  
Temporisation d'allumage et d'extinction de la lampe d'orientation réglable en l'absence de personnes
- Les articles sont compatibles depuis Window 7 inclus
- **Domaines d'application :**  
escaliers, petits bureaux, bureaux en espace ouvert, salles de conférence, classrooms/seminar Rooms

---

## Données techniques

<b>Tension:</b>	24 V AC / DC +/- 20%
<b>Dimensions:</b>	AP= Ø 98 x 50 mm FP= Ø 80 x 65 mm
<b>Absorption de courant:</b>	12 mA à 24 V DC 20 mA à 24 V AC
<b>Puissance interne:</b>	< 0,5 W
<b>Angle de détection:</b>	horizontal 360° (Montage plafond)
<b>Portée:</b>	max. Ø 10 m pour un mouvement transversal max. Ø 6 m pour un mouvement frontal max. Ø 4 m Activité assise
<b>Surface contrôlée pour une approche tangentielle:</b>	78 m <sup>2</sup> / 2,5 m Hauteur de montage
<b>Hauteur de montage min./max./recommandé:</b>	2 m / 5 m / 2,5 m
<b>Niveau de protection:</b>	AP= IP20 / Classe II FP= IP20 / Classe II
<b>Température ambiante:</b>	+5 °C à +50 °C
<b>Boîtier:</b>	Polycarbonate, UV-résistant
<b>Valeur de consigne de luminosité:</b>	0 - 2000 Lux  Évaluation de la lumière mixte

---

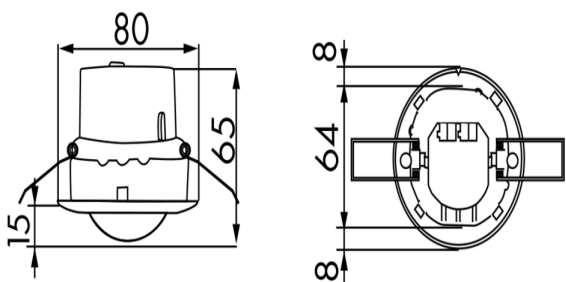
## Désignation

Désignation	Couleur	N°-Article	EAN-Code
PD2N-LON-AP	blanc mat, similaire RAL9010	92734	4007529927340
PD2N-LON-FP	blanc mat, similaire RAL9010	92736	4007529927364

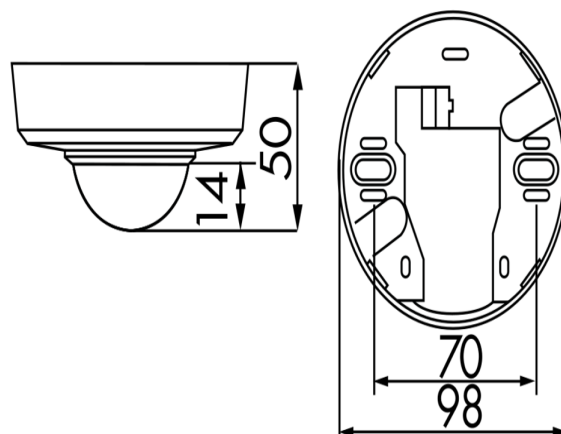
---

## Accessoire

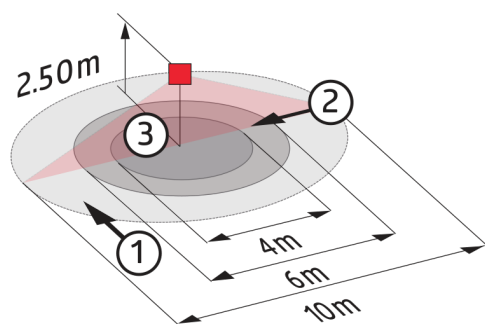
Désignation	Couleur	N°-Article	EAN-Code
Adaptateur BLE-IR	noir	93067	4007529930678
IR-PD-LON	-	92835	4007529928354
Panier de protection BSK (Ø 200 x 90 mm)	blanc	92199	4007529921997



Dimensions 92736

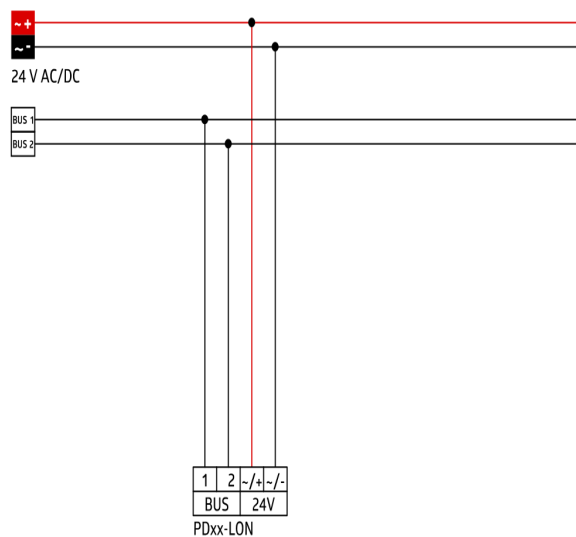


Dimensions 92734



### Zone de détection

- 1: Transversale
- 2: Approche du détecteur de face
- 3: Activité assise



### Schéma de raccordement