

DALI-LINK - Appareils de système

PS-DALI-LINK-FP



blanc N°-Article 92846

Informations Produits

- Alimentation DALI pour la solution multi-pièces B.E.G. DALI-LINK à dissimuler dans les faux-plafonds.
- La solution DALI-LINK est paramétrée via Bluetooth avec un smartphone et l'Appli B.E.G. BLE.
- Il est possible de raccorder au maximum 25 luminaires DALI et 6 unités de commande DALI-LINK (multi-capteurs ou interfaces boutons-poussoirs) à l'alimentation.
- Il est possible d'utiliser au maximum une alimentation DALI-LINK supplémentaire en parallèle, ce qui double le nombre de participants DALI dans le système DALI-LINK (50 luminaires DALI / 12 unités de commande DALI-LINK).
- Surveillance de température et détection de court-circuit intégrées
- LED intégrée pour la visualisation du fonctionnement
- Produit certifié DALI-2
- Convient pour: 93484, 93485, 93840, 93845, ...

Données techniques

Tension:	110 - 277 V AC 50 / 60 Hz
Dimensions:	240 x 26 x 26 mm
Tension de sortie:	16 V DC (DALI, typique)
Puissance interne:	3,3 W
Niveau de protection:	IP20 / Classe II
Température ambiante:	-5 °C à +45 °C
Boîtier:	Polycarbonate + mélange ABS

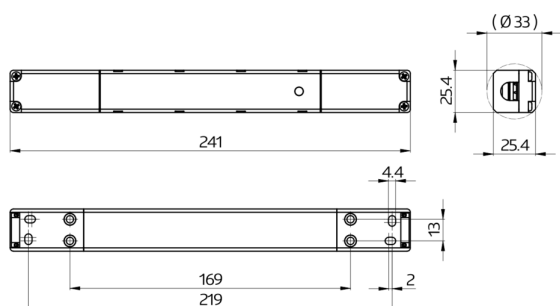
Connexions et câbles: 0,25 - 2,5 mm² pour conducteurs rigides

Courant nominal: 100 mA

Courant nominal maximum: 120 mA

Désignation

Désignation	Couleur	N°-Article	EAN-Code
PS-DALI-LINK-FP	blanc	92846	4007529928460



Dimensions 92846

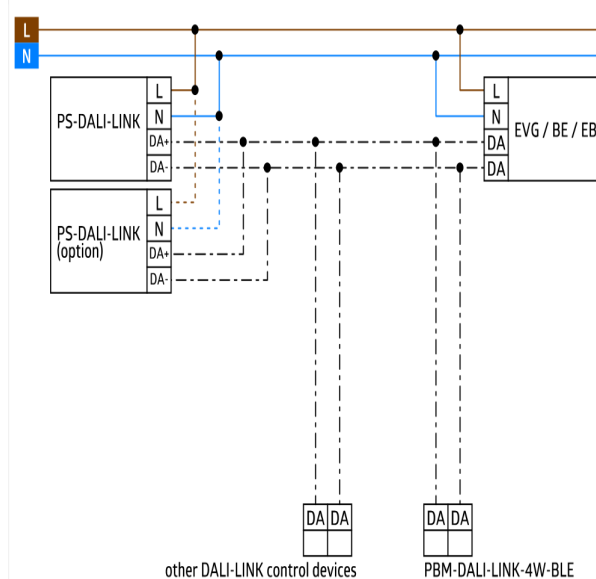


Schéma de raccordement



