



## Instructions d'utilisation, de montage et de mise en service - détecteur de mouvement de B.E.G. PD9-1C-12-48V-FP

### 1. Informations produits

- Mini-détecteur pour une utilisation à l'intérieur
- Bornes auto-serrantes pour une installation rapide et facile dans le faux plafond ou le luminaire
- Un contact libre de potentiel pour l'enclenchement de l'éclairage
- Réglage simple sur le détecteur
- La partie alimentation passe dans le trou du détecteur (à 34 mm Ø)
- Une collerette de 45mm est incluse ainsi que des obturateurs

### 2. Principe de fonctionnement

Le détecteur actionne automatiquement les éclairages en fonction de la présence, du mouvement et de l'éclairage ambiant.

Le capteur de luminosité incorporé évalue constamment la luminosité ambiante et la compare à une valeur de lux de consigne. Si la luminosité ambiante est suffisante l'éclairage n'est pas activé. Si la luminosité ambiante est en dessous de la valeur de consigne, un mouvement actionnera l'éclairage dans la pièce.

Le détecteur éteint l'éclairage lorsqu'il ne détecte personne dans son champ et que la temporisation est terminée.

### 3. Préparation du montage

**Attention: Travailler sur un réseau en 230V ne s'improvise pas, seul un électricien qualifié et habilité doit effectuer ce raccordement.**

**Avant de commencer l'installation, assurez-vous que l'alimentation est coupée.**

**Ce produit n'est pas prévu pour être débranché!**

### 4a. Montage

Ce détecteur a été développé spécialement pour l'installation dans des faux plafonds.

D'abord, une découpe circulaire de min. 28 mm de diamètre doit être prévue dans le plafond.

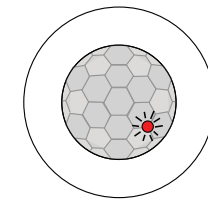
Après le branchement réglementaire des câbles, connecter avec le bloc d'alimentation via la fiche RJ11. Pour cela, ouvrir le bloc d'alimentation à l'aide des vis et le refermer après..

Après cela, pousser le bloc d'alimentation par le trou dans le plafond et y installer le capteur selon le croquis.

### 4b. Bornes de raccordement

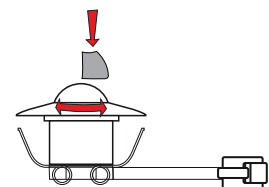


### 4c. Cycle d'auto-contrôle



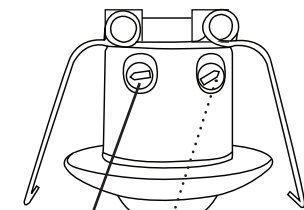
Après le raccordement électrique, le LUXOMAT® PD9-1C effectue un cycle d'auto-contrôle de 60 sec. (les LED clignotent).

### 5. Exclusion des sources de perturbation



Si la zone de détection du LUXOMAT® PD9-1C-FC est trop grande ou une partie ne doit pas être vue, il est possible de réduire ou limiter la zone par des obturateurs. Placer les obturateurs comme indiqué sur le croquis ci-contre.

### 6. Mise en service / réglages



#### Interrupteur crépusculaire

La valeur d'éclairage constante peut être pré-réglée entre 10 et 2000 Lux. Avec le bouton de réglage, on peut introduire les valeurs théoriques requises.

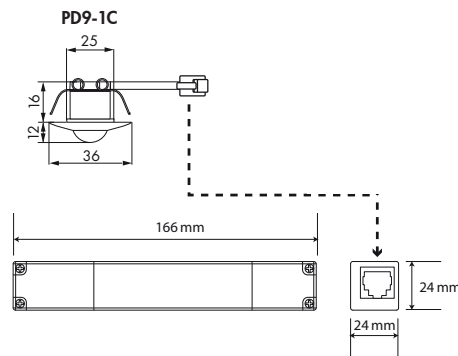
Symbole  $\square$ : impulsion < 1 sec.  
Symbole TEST: fonction test



#### Minuterie pour commande lumineuse

La durée peut être réglée entre 30 sec. et 30 min.  
Symbole  $\square$ : impulsion < 1 sec.  
Symbole TEST: fonction test (chaque mouvement enclenche la lumière durant 1 sec., puis la coupe 2 sec., indépendamment de la luminosité)

### 7. Dimensions

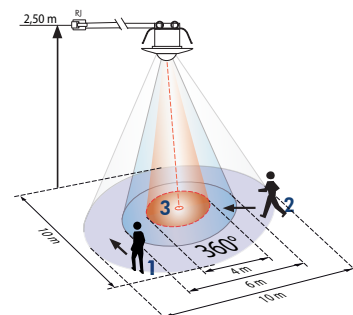


### 8. Article / Art. N° / Accessoires

Type	RAL9010
PD9-1C-FP	92985

- Accessoires:
- Panier de protection BSK 92199
  - Colerette pour PD9 (Ø 36 mm) blanc 92238
  - Colerette pour PD9 (Ø 36 mm) argent 92237
  - Colerette pour PD9 (Ø 36 mm) anthracite 92235

### 9. Zone de détection



- 1 Approche du détecteur de côté
- 2 Approche du détecteur de face
- 3 Petits mouvements

### 10. Données techniques

Liaison de la tête maître et la partie d'alimentation avec prise RJ11

Tension: 12 - 48V AC/DC  
Consommation: < 0,25 W  
Température ambiante: -25°C - +50°C  
Type de protection / Classe: IP20 / II / CE  
Réglages: Réglages manuels au moyen des potentiomètres

Niveau de luminosité: 10 - 2000 Lux  
Zone de détection: circulaire 360°  
Portée Ø H 2,50 m / T = 18°C: assise 4 m / transversale 10 m / radiale 6 m

Hauteur de fixation recommandée: 2 - 3 m  
• Canal 1 de commutation de la lumière  
Type de contact: à fermeture / NO - avec contact tungstène direct

Pouvoir de coupure: 10 A  
Minuterie: 30 sec. - 30 min. / Test et Impulsion

Dimensions: PD9-1C-FP Ø 45 x H 12mm  
Partie alimentation L 165 x L 24 x H 24mm

☑ Déclaration de conformité: Le produit répond aux normes de basse tension 2006/95/CE et à la norme EMV 2004/108/CE.

### 11. Dépannages

#### 1. La lampe ne s'allume pas

La lampe est défectueuse: remplacez celle-ci  
Pas de courant: contrôler les fusibles de l'installation  
Le seuil d'enclenchement de la valeur crépusculaire n'est pas correctement réglé: Augmenter le seuil à l'aide du potentiomètre

La lentille du détecteur est encrassée: Nettoyer la lentille

#### 2. Lampe s'allume trop tard ou la portée de détection trop petite

Le détecteur LUXOMAT® PD9-1C-FC est monté trop haut: La hauteur d'installation est de 2,50 m.

#### 3. La lumière raccordée reste allumée en permanence

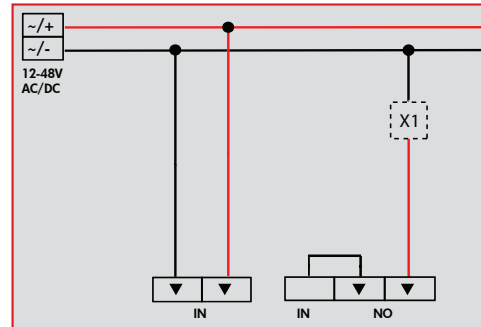
Mouvement permanent avec une source de chaleur dans la plage de détection: Éliminer la source de chaleur. Contrôler le fonctionnement correct du LUXOMAT® PD9-1C-FP en recouvrant la lentille de Fresnel. Après écoulément du temps de temporisation réglé le PD9-1C-FP doit couper la lumière.

Le LUXOMAT® PD9-1C-FP est raccordé en parallèle avec le commutateur pour l'enclenchement manuel de la lumière: Dans ce cas, corriger l'installation

#### 4. Enclenchement intempestif de la lumière

Mouvements avec une source de chaleur dans la plage de détection: Présence d'animaux, d'éléments de chauffage ou de ventilateurs.

### 12. Schémas d'installation



X1: Appareils recevant les valeurs