

## Détecteur de mouvement



## BL2

## Mode d'emploi

93317

Toutes les données relatives à l'appareil se trouvent également ici :



<https://www.beg-luxomat.com/qr.php?prtno=93317>

© 2020

B.E.G. Brück Electronic GmbH

Gerberstraße 33

51789 Lindlar

GERMANY

Téléphone : +49 (0) 2266 90121-0

Fax: +49 (0) 2266 90121-50

E-mail : [info@beg.de](mailto:info@beg.de)

Internet : [beg-luxomat.com](http://beg-luxomat.com)

<b>1</b>	<b>A propos de ce document</b>	<b>3</b>
1.1	Autres documents applicables	3
1.2	Symboles de présentation utilisés	3
<b>2</b>	<b>Sécurité</b>	<b>3</b>
2.1	Utilisation prévue	3
2.2	Usages abusifs prévisibles	4
2.3	Personnes qualifiées / électriciens qualifiés	4
2.3.1	Électriciens qualifiés	4
2.4	Non-responsabilité	5
<b>3</b>	<b>Description de l'appareil</b>	<b>5</b>
3.1	Aperçu de l'appareil	5
3.2	Fonctions	6
3.3	Affichages à LED	6
<b>4</b>	<b>Montage</b>	<b>7</b>
4.1	Choix du lieu de montage	7
4.1.1	Sources d'interférence	7
4.1.2	Portée	7
4.2	Types de montage	8
4.2.1	Montage en plafond	8
4.2.2	Montage en applique avec kit de montage 93256	8
4.2.3	Montage encastré avec kit de montage 93251	10
<b>5</b>	<b>Raccordement électrique</b>	<b>11</b>
5.1	Préparation du raccordement	12
5.1.1	Préparer le câble de raccordement	12
5.1.2	Ouvrez le compartiment à bornes.	12
5.1.3	Décharge de traction/protection contre les contacts accidentels	12
5.2	Schémas de câblage	13
5.2.1	Raccordement standard	13
5.2.2	Connexion en parallèle	13
5.3	Filtre anti-arc	14




<b>6</b>	<b>Mise en service</b> .....	<b>14</b>
6.1	Réglages d'usine .....	14
6.2	Cycle d'auto-contrôle .....	14
6.3	Réglage par télécommande IR .....	15
6.3.1	Commandes .....	15
6.3.2	Paramètres .....	16
6.3.3	Réglage des paramètres à l'aide de la télécommande .....	17
<b>7</b>	<b>Entretien, maintenance et mise au rebut</b> .....	<b>18</b>
7.1	Nettoyage .....	18
7.2	Maintenance .....	18
7.3	Mise au rebut .....	18
<b>8</b>	<b>Dépannage</b> .....	<b>19</b>
<b>9</b>	<b>Service / Support</b> .....	<b>20</b>
9.1	Garantie du fabricant .....	20
9.1.1	Code produit .....	20
9.2	Coordonnées de contact .....	20
<b>10</b>	<b>Données techniques</b> .....	<b>21</b>
10.1	Données générales .....	21
10.2	Croquis d'encombrement .....	22
10.2.1	Montage en plafond .....	22
10.2.2	Montage en applique avec kit de montage 93256 .....	22
10.2.3	Montage encastré avec kit de montage 93251 .....	23
10.2.4	Panier de protection BSK 92199 .....	23
<b>11</b>	<b>Accessoires / Instructions de commande</b> .....	<b>24</b>
<b>12</b>	<b>Déclaration de conformité de l'UE</b> .....	<b>24</b>

## 1 A propos de ce document

### 1.1 Autres documents applicables

Mode d'emploi en abrégé **MAN 9728 120717-1** (jointe à l'appareil).

### 1.2 Symboles de présentation utilisés



	Symbole de danger éventuel pour les personnes
	Symbole pour des dommages éventuels aux matériels
	Symbole pour des informations et conseils utiles
<b>NOTE</b>	Mot signal pour des dommages éventuels aux matériels
<b>ATTENTION</b>	Mot signal pour des blessures légères éventuelles
<b>AVERTISSEMENT</b>	Mot signal pour des blessures graves éventuelles
<b>DANGER</b>	Mot signal pour des blessures mortelles éventuelles

## 2 Sécurité

Le détecteur de mouvement BL2 a été développé, fabriqué et testé conformément aux normes de sécurité applicables. Il correspond à l'état de l'art.

### 2.1 Utilisation prévue

L'appareil est un détecteur de mouvement monté au plafond pour des applications intérieures avec une zone de détection circulaire.

 <b>ATTENTION</b>	
	<p><b>Respectez l'utilisation prévue !</b> La protection du personnel et du matériel d'exploitation n'est pas garantie si l'appareil n'est pas utilisé conformément à sa destination.</p> <ul style="list-style-type: none"><li>→ N'utilisez l'appareil que conformément à son utilisation prévue.</li><li>→ B.E.G. Brück Electronic GmbH n'est pas responsable des dommages résultant d'une utilisation incorrecte.</li><li>→ Veuillez lire ce mode d'emploi avant d'utiliser l'appareil. La connaissance du mode d'emploi fait partie d'une utilisation prévue correcte.</li></ul>

**NOTE****Respectez les dispositions et les règlements !**

→ Respectez les dispositions légales applicables localement et les règlements des associations d'assurance responsabilité civile des employeurs.

## 2.2 Usages abusifs prévisibles

Toute utilisation autre que celle définie sous "Utilisation prévue" ou toute utilisation au-delà de celle définie sous "Utilisation prévue" est considérée comme non conforme à l'utilisation prévue.

Il n'est pas permis d'utiliser l'appareil dans les cas suivants, en particulier :

- dans des locaux à atmosphère explosive
- dans les circuits liés à la sécurité
- à des fins médicales

**NOTE****Aucune intervention ou modification de l'appareil !**

→ Ne faites aucune intervention ou modification sur l'appareil. Les interventions et les modifications de l'appareil ne sont pas autorisées.

→ L'appareil ne doit pas être ouvert. Il ne contient aucune pièce qui doit être ajustée ou entretenue par l'utilisateur.

→ Les réparations ne peuvent être effectuées que par B.E.G. Brück Electronic GmbH.

## 2.3 Personnes qualifiées / électriciens qualifiés

Le raccordement, l'installation, la mise en service et le réglage de l'appareil ne peuvent être effectués que par des personnes compétentes.

Exigences relatives aux personnes compétentes :

- Elles ont une formation technique appropriée.
- Elles connaissent les règles et les réglementations en matière de santé et de sécurité au travail.
- Elles connaissent le mode d'emploi de l'appareil.
- Elles ont été instruites sur l'installation et le fonctionnement de l'appareil par la personne responsable.

### 2.3.1 Électriciens qualifiés

Les travaux sur les installations électriques ne peuvent être effectués que par des électriciens qualifiés ou par des personnes formées sous la direction et la surveillance d'un électricien qualifié conformément aux règlements électrotechniques.

Grâce à leur formation professionnelle, leurs connaissances et leur expérience ainsi qu'à leur connaissance des normes et règlements applicables, les électriciens qualifiés sont en mesure d'effectuer des travaux sur des installations électriques et de reconnaître les dangers éventuels de manière autonome.

En Allemagne, les électriciens qualifiés doivent satisfaire aux exigences du Règlement sur la prévention des accidents DGUV, règle 3 (par exemple, maître électricien). Dans les autres pays, des réglementations correspondantes s'appliquent et doivent être respectées.

## 2.4 Non-responsabilité

B.E.G. Brück Electronic GmbH n'est pas responsable dans les cas suivants :

- L'appareil n'est pas utilisé comme prévu.
- Les usages abusifs prévisibles ne sont pas pris en compte.
- Le montage et le raccordement électrique ne sont pas effectués de manière correcte.
- Des modifications (structurelles, par exemple) sont apportées à l'appareil.

## 3 Description de l'appareil

### 3.1 Aperçu de l'appareil



L'appareil est un détecteur de mouvement pour montage en plafond avec une zone de détection circulaire. Les réglages peuvent être effectués à l'aide de la télécommande infrarouge IR-BL.

### 3.2 Fonctions

Le fonctionnement général du détecteur de mouvement est décrit dans le mode d'emploi en abrégé fourni avec l'appareil.

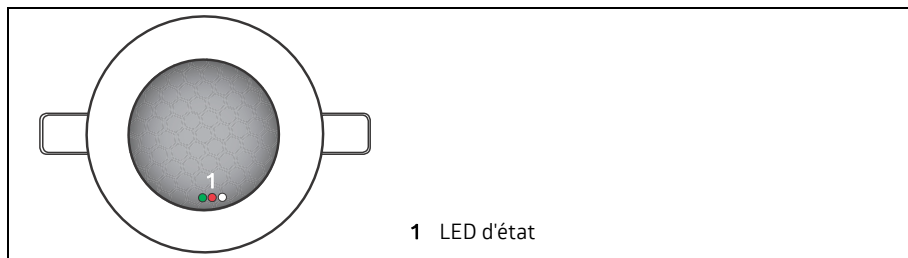
Les détecteurs de mouvement à infrarouge passif enregistrent les mouvements de chaleur et les convertissent en signaux qui sont évalués par un processeur.

L'appareil est un détecteur de commutation. Le niveau de luminosité auquel l'éclairage doit être allumé peut être choisi librement (seuil d'enclenchement). Si le niveau de luminosité mesuré par le détecteur est inférieur au seuil d'enclenchement défini, les mouvements dans la pièce provoquent l'allumage de l'éclairage. À chaque nouveau mouvement détecté, la durée de temporisation recommence également. L'éclairage est éteint après l'expiration de la durée de temporisation.

L'éclairage peut être allumé ou éteint manuellement à tout moment par télécommande. La lumière reste alors allumée ou éteinte tant qu'un mouvement est détecté plus la durée de temporisation fixée.

La durée de temporisation est relancé par chaque mouvement détecté. Si aucun mouvement n'est plus détecté pendant une durée de temporisation, l'éclairage est éteint. Sinon le détecteur revient à son fonctionnement normal (la lumière s'allume lorsqu'un mouvement est détecté et reste allumée jusqu'à ce qu'aucun mouvement ne soit plus détecté pendant une durée de temporisation).

### 3.3 Affichages à LED



#### Affichages à LED après chaque rétablissement de l'alimentation électrique (cycle d'auto-contrôle de 10 s)

Réglage d'usine actif	Les LED rouge, verte et blanche clignotent alternativement
Le détecteur est programmé	La LED rouge clignote rapidement (2x/s)

#### Affichage à LED en fonctionnement

Détection d'un mouvement	La LED rouge clignote
Seuil d'enclenchement dépassé	La LED verte clignote
Commande IR	La LED blanche clignote



## 4 Montage

### 4.1 Choix du lieu de montage

Le critère le plus important pour la détection de mouvement est le bon choix du lieu de montage.

→ Montez le détecteur de manière à ce que la direction principale du mouvement soit toujours tangentielle (latéral à l'appareil).

→ Installez toujours le détecteur à l'endroit où la lumière du jour est la plus faible.

Si les plus petits mouvements doivent être détectés (par exemple en travaillant avec le clavier de l'ordinateur), nous vous recommandons de choisir un emplacement de montage directement au-dessus du bureau. Cela garantit une détection fiable.

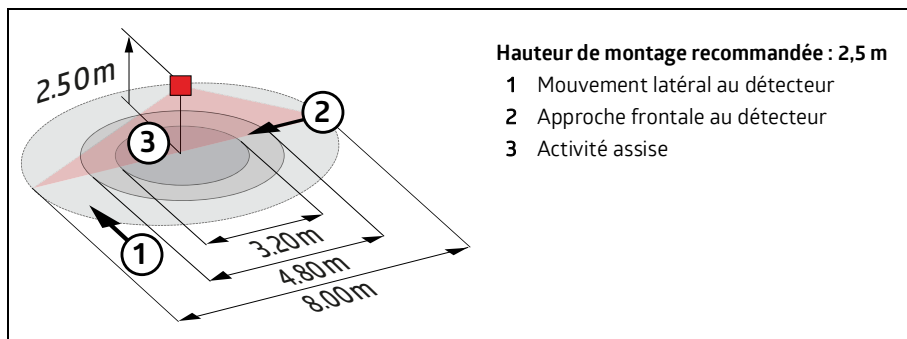
#### 4.1.1 Sources d'interférence

Les sources d'interférence suivantes peuvent entraîner des déclenchements intempestifs, car elles génèrent également des différences de température :

- Chauffage par rayonnement
- Systèmes de ventilation qui émettent de l'air chaud ou froid
- Luminaires dans la zone de détection directe

Le détecteur doit être installé à une distance appropriée de ces sources.

#### 4.1.2 Portée



#### INFO



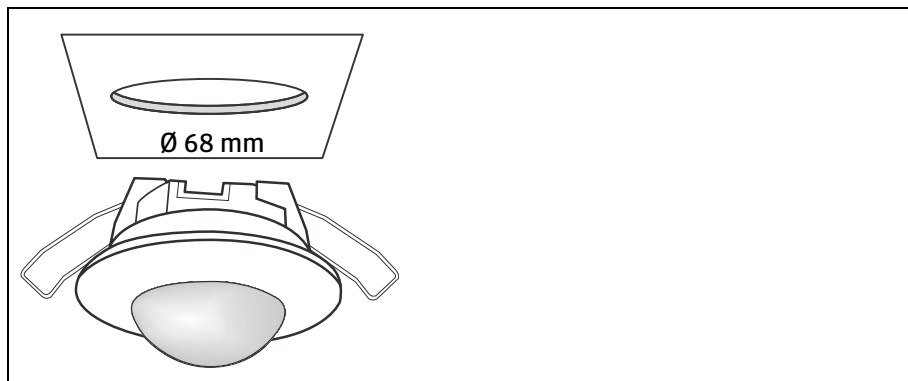
##### Observez la hauteur de montage !

Veillez à respecter la hauteur de montage indiquée pour les appareils.

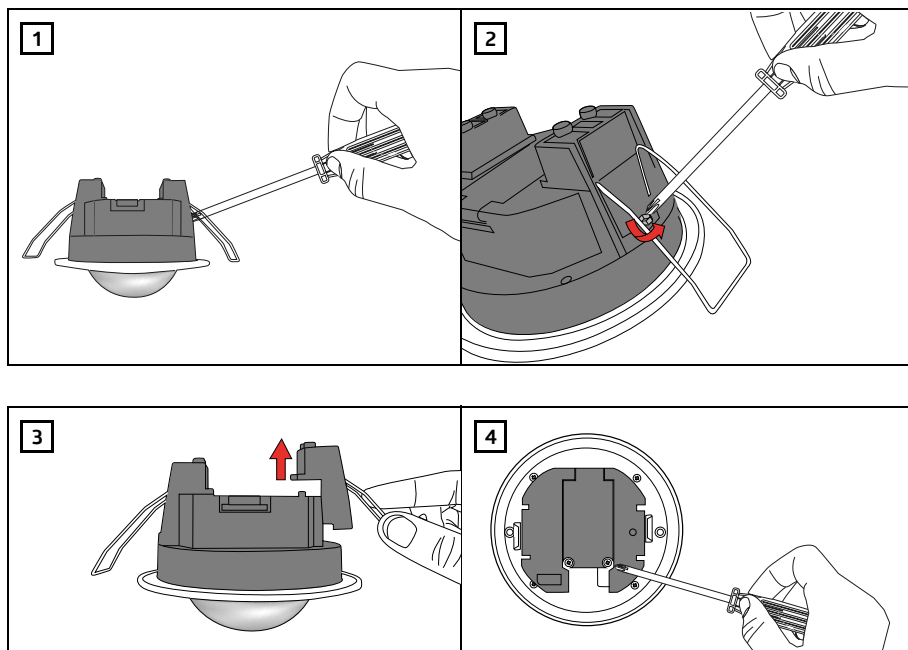
- Une hauteur de montage plus faible réduit la portée.
- Plus la hauteur de montage est élevée, plus la portée augmente, mais la sensibilité de détection diminue.

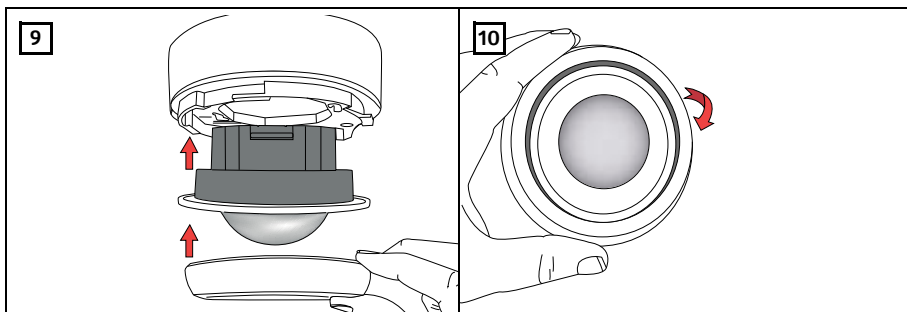
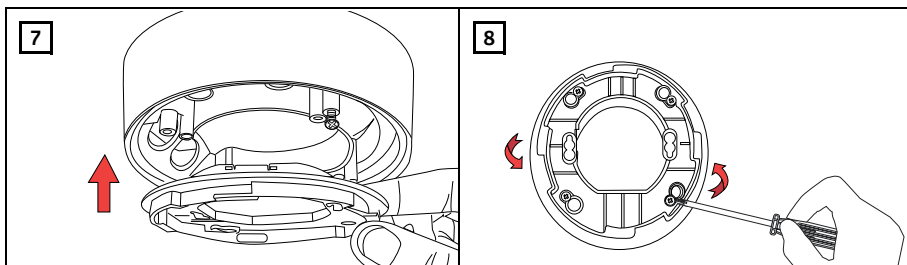
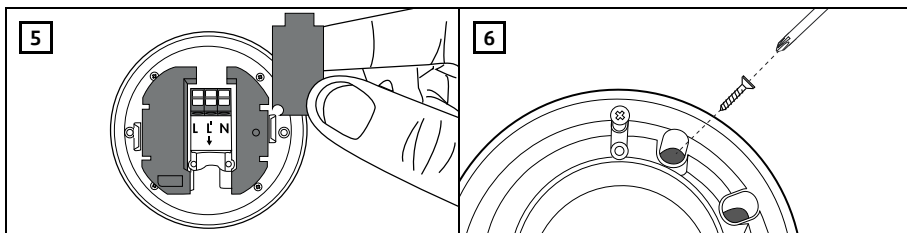
**4.2 Types de montage**

**4.2.1 Montage en plafond**

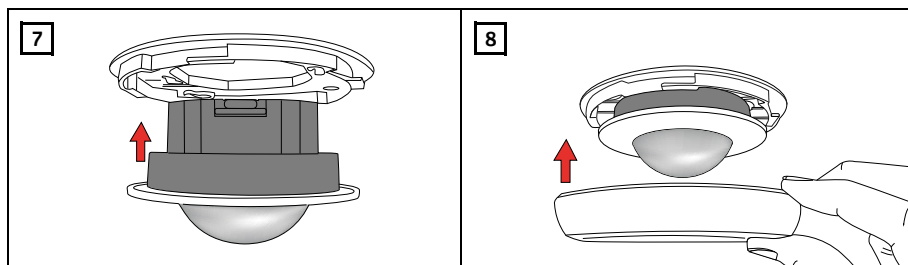
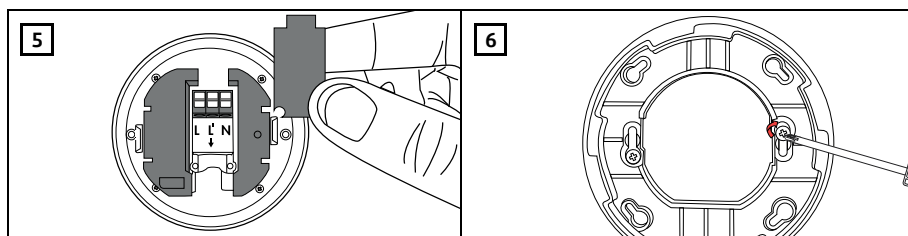
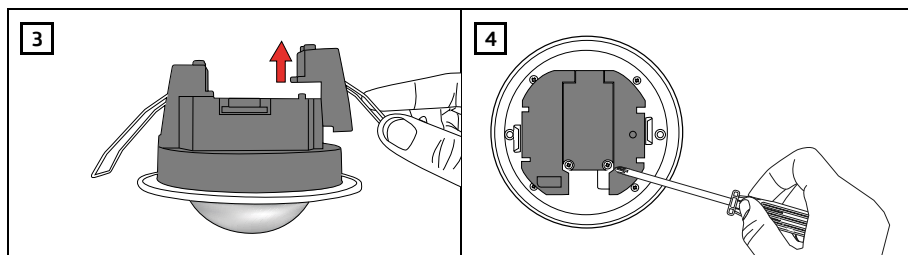
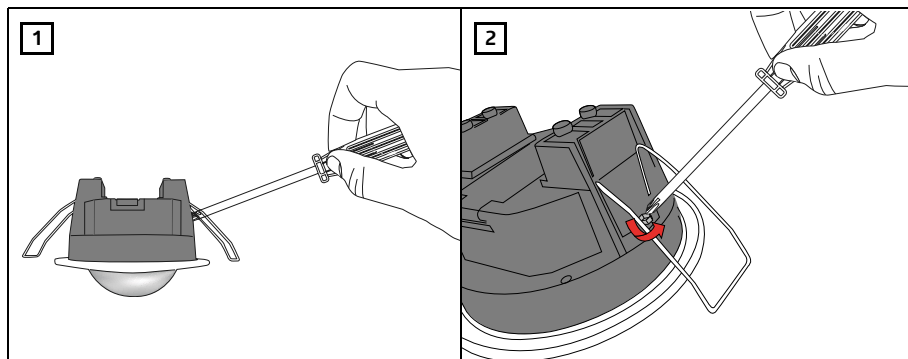


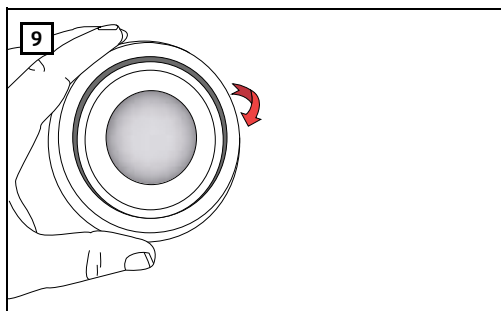
**4.2.2 Montage en applique avec kit de montage 93256**





**4.2.3 Montage encastré avec kit de montage 93251**





## 5 Raccordement électrique

### **DANGER**



#### **Danger de mort par électrocution !**

Les travaux sur les installations électriques ne peuvent être effectués que par des électriciens qualifiés ou par des personnes mandatées sous la direction et la surveillance d'un électricien qualifié conformément aux règlements électrotechniques.

- Débranchez la ligne de l'alimentation électrique avant le montage !
- Cet appareil ne doit pas être utilisé pour isoler d'autres appareils de l'alimentation électrique.

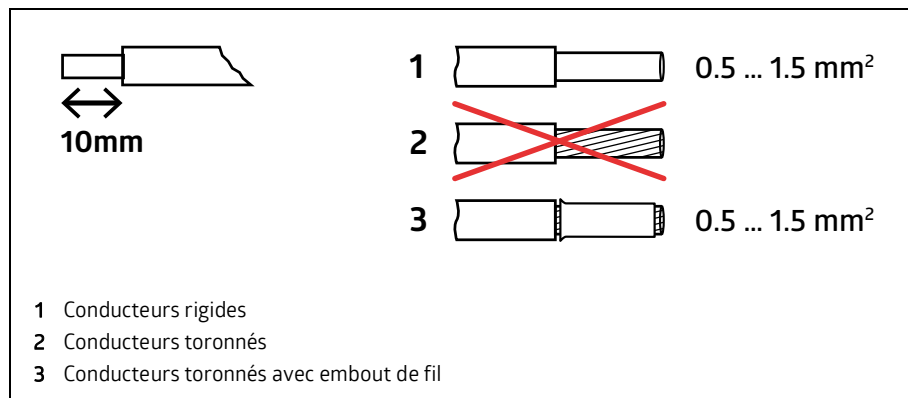
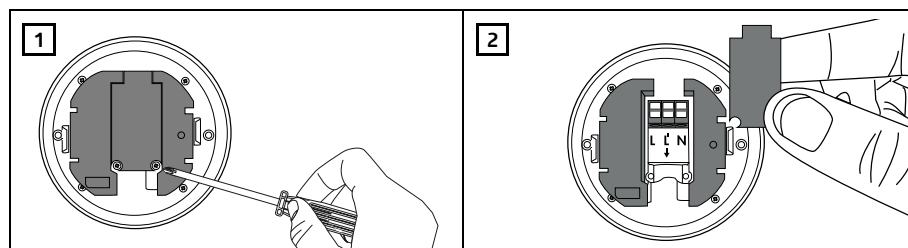
### **AVERTISSEMENT**



#### **Surveillez les courants d'appel !**

En raison des courants d'appel élevés des ballasts électroniques et des drivers LED, le nombre maximum de luminaires commutables est limité.

- Pour un grand nombre de charges veuillez utiliser un contacteur externe.

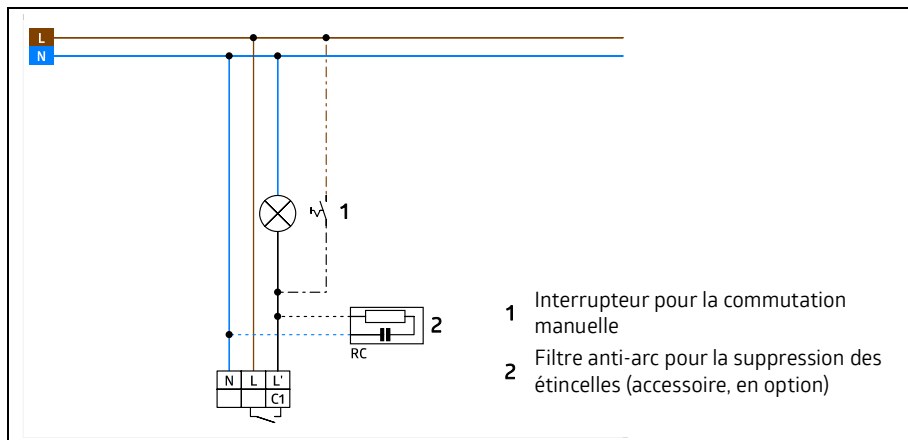
**5.1 Préparation du raccordement****5.1.1 Préparer le câble de raccordement****5.1.2 Ouvrez le compartiment à bornes.****5.1.3 Décharge de traction/protection contre les contacts accidentels****NOTE****Montez la décharge de traction/protection contre les contacts accidentels !**

Le couvercle du compartiment à bornes sert également de décharge de traction et de protection contre les contacts accidentels.

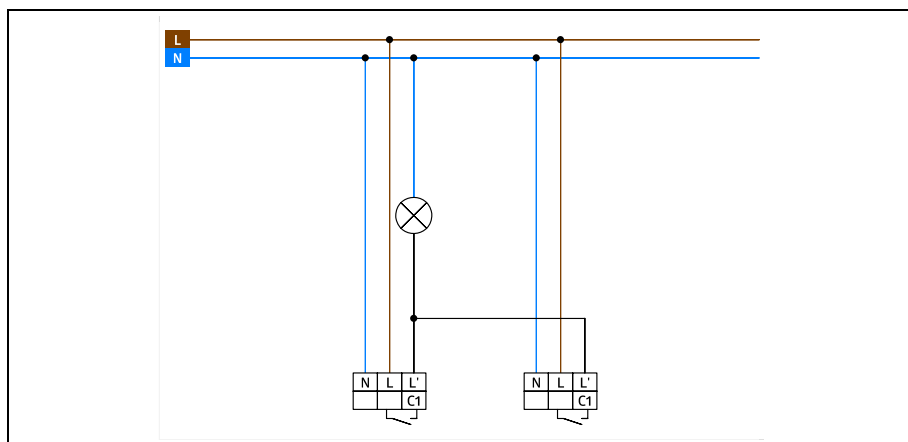
→ Remettez le couvercle en place après avoir effectué le branchement électrique.

**5.2 Schémas de câblage**

**5.2.1 Raccordement standard**



**5.2.2 Connexion en parallèle**



**NOTE**

**Connexion en parallèle !**



Jusqu'à 8 détecteurs peuvent être connectés en parallèle pour étendre la portée de détection. .

→ Pour une connexion en parallèle, connectez tous les détecteurs à la même phase.

### 5.3 Filtre anti-arc

#### NOTE

**Déparasitez les charges de commutation !**

Toutes les charges commutées doivent être déparasitées de manière adéquate. Nous recommandons l'utilisation de nos filtres anti-arc (voir accessoires).

## 6 Mise en service

### 6.1 Réglages d'usine

Les valeurs imprimées en gras sont les réglages d'usine.

Appareil	
Seuil d'enclenchement	<b>500 Lux</b> Plage de réglage par télécommande : 20 Lux – 1000 Lux
Sensibilité	<b>ÉLEVÉE (HIGH)</b> (ÉLEVÉ, MOYEN, FAIBLE)
LED d'état	<b>Fonction active</b> (active, inactive)
Durée de temporisation	<b>3 min</b> (15 s – 60 min)

#### INFO



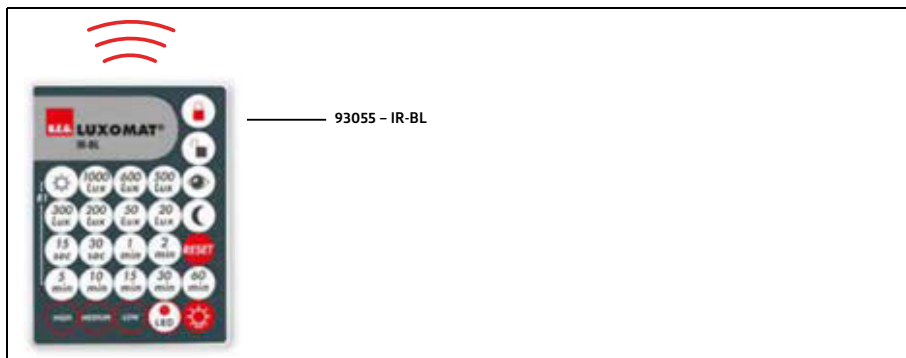
Si le seuil d'enclenchement est supérieur à 1000 lux (mode jour, réglage "soleil"), l'évaluation de la lumière est inactive, c'est-à-dire que le détecteur fonctionne indépendamment de la luminosité.

### 6.2 Cycle d'auto-contrôle

Après la mise sous tension, le détecteur passe par un cycle d'auto-contrôle de 10 s. Un clignotement différent des LED (voir chapitre 3.3 "Affichages à LED") indique si le détecteur a déjà été programmé ou si les réglages d'usine sont actifs.



**6.3 Réglage par télécommande IR**




L'appareil peut être réglé par une télécommande à infrarouge. Aucun réglage ne peut être effectué sur l'appareil lui-même.




La LED blanche du détecteur clignote rapidement pendant un court instant pour confirmer qu'un signal IR a été reçu correctement.

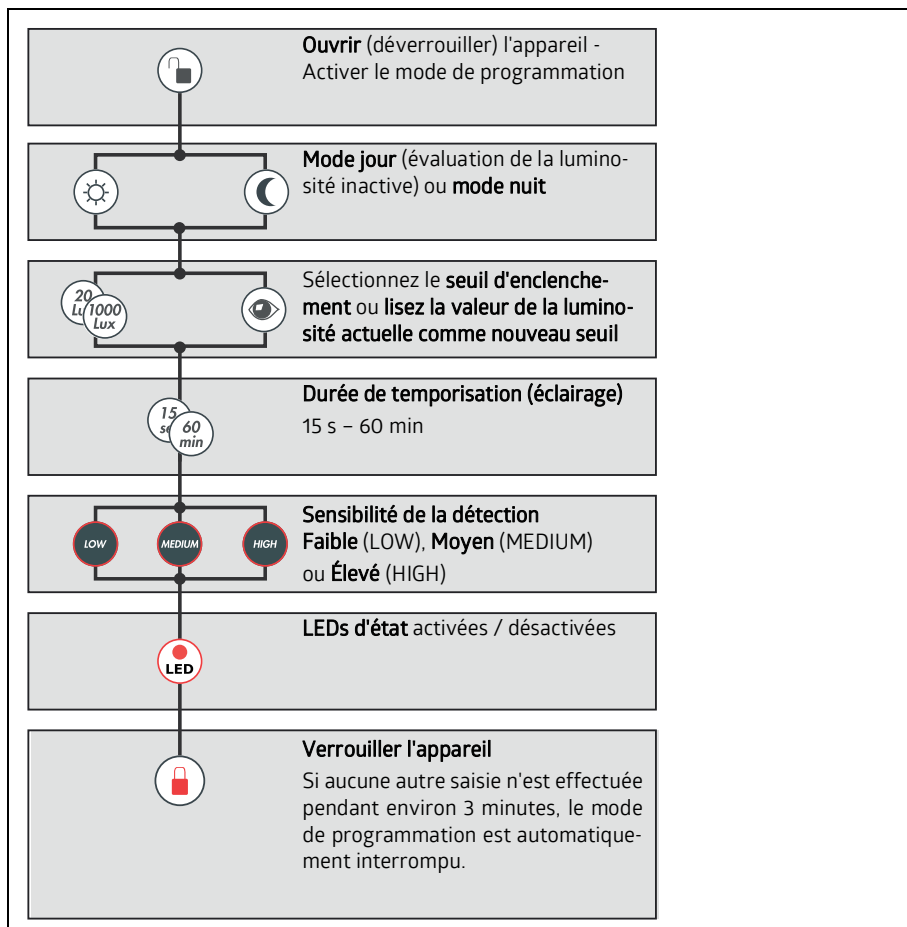
**6.3.1 Commandes**

Touche	Commande
	<b>Fermer (verrouiller) le détecteur (état verrouillé)</b> À l'état verrouillé, seules les fonctions <b>Allumer l'éclairage</b> et <b>REINITIALISATION</b> sont disponibles
	<b>Ouvrir (déverrouiller) le détecteur (état déverrouillé)</b> Cette touche déverrouille l'appareil pour la programmation. Ensuite, il est possible de régler le mode jour/nuit, le seuil d'enclenchement, la durée de temporisation, la sensibilité de détection et les LED d'état. Le processus se termine automatiquement après 3 minutes sans autre saisie ou en appuyant sur la touche " <b>Verrouiller le détecteur</b> ".
	<b>Réinitialisation aux réglages d'usine</b> Avec cette commande (longue pression > 3 s), l'appareil est réinitialisé à ses réglages d'usine. <div style="background-color: yellow; padding: 5px; text-align: center;"> <b>ATTENTION</b></div> <div style="padding: 5px;"> <b>Réglages d'usine !</b> Les réglages effectués individuellement sont perdus.</div>
	<b>Enregistrer la luminosité</b> Avec cette touche, la luminosité ambiante est mesurée et la valeur est enregistrée comme seuil d'enclenchement.

Touche	Commande
	<p><b>Commuter la lumière</b> L'éclairage est allumé ou éteint et la durée de temporisation commence.</p>

### 6.3.2 Paramètres

Touche	Paramètres
	<p><b>Mode jour</b> La commutation de la sortie lors de la détection d'un mouvement est presque indépendante de la luminosité (seuil d'enclenchement d'environ 2000 lux).</p>
	<p><b>Mode nuit</b> La luminosité est évaluée avec un seuil d'enclenchement minimum de 10 lux.</p>
<p><b>20 Lux</b> à <b>1000 Lux</b></p>	<p><b>Seuil d'enclenchement</b> La valeur de luminosité définie pour l'allumage de l'éclairage est appelée le seuil d'enclenchement. Le seuil d'enclenchement peut être choisi entre 20 Lux et 1000 Lux. En dessous de cette valeur, la lumière s'allume lorsqu'un mouvement se produit.</p>
<p><b>15 sec</b> à <b>60 min</b></p>	<p><b>Durée de temporisation</b> C'est la durée après un mouvement pendant laquelle l'éclairage connecté reste allumé.</p>
<p><b>LOW</b> ou <b>MEDIUM</b> ou <b>HIGH</b></p>	<p><b>Sensibilité à la détection</b> Avec une sensibilité de détection élevée, même les petits mouvements sont détectés et des zones plus vastes sont couvertes.</p>
	<p><b>LED d'état</b> Cette touche permet d'activer ou de désactiver les LED d'état.</p>

**6.3.3 Réglage des paramètres à l'aide de la télécommande**

## 7 Entretien, maintenance et mise au rebut

### 7.1 Nettoyage

Si nécessaire, nettoyez la lentille plastique du capteur de mouvement avec un chiffon doux et non pelucheux.

#### NOTE

**N'utilisez pas de nettoyeurs agressifs !**

- N'utilisez pas de produits de nettoyage agressifs tels que des diluants ou de l'acétone pour nettoyer l'appareil.
  - Utilisez uniquement un chiffon non pelucheux pour nettoyer la lentille.
- Les objets pointus et durs peuvent détruire l'objectif.

### 7.2 Maintenance

Le détecteur de mouvement ne nécessite normalement aucun entretien de la part de l'opérateur. Les réparations des appareils ne peuvent être effectuées que par le fabricant.

Pour les réparations, veuillez contacter votre agence locale B.E.G. Brück Electronic ou directement B.E.G. Brück Electronic GmbH, Allemagne

### 7.3 Mise au rebut

Lors de la mise au rebut de l'appareil, respectez les réglementations nationales applicables aux composants électrotechniques.

**8 Dépannage****Le luminaire connecté ne s'allume pas**

- Le luminaire / la lampe est défectueuse :  
→ Remplacer le luminaire / la lampe
- Pas de tension secteur disponible :  
→ Vérifiez le fusible dans la sous-distribution
- Le seuil d'enclenchement n'est pas réglé correctement :  
→ Modifiez le seuil
- La lentille de la partie capteur est sale :  
→ Nettoyez la lentille

**Le luminaire connecté s'allume trop tard ou la portée du détecteur est trop courte**

- Le détecteur est monté trop haut :  
→ Si nécessaire, modifiez la hauteur de montage.
- Le seuil d'enclenchement n'est pas réglé correctement :  
→ Modifiez le seuil  
→ Modifiez la sensibilité de détection

**Le luminaire reste allumé en permanence**

- Mouvements de chaleur permanents dans la zone de détection  
→ Enlevez la source de chaleur.  
→ Vérifiez le bon fonctionnement du détecteur en couvrant la lentille.  
Après l'expiration de la durée de temporisation définie, le détecteur doit éteindre la lumière.
- Le détecteur est placé en parallèle avec un interrupteur qui permet d'allumer la lumière manuellement :  
→ Corriger le circuit si nécessaire

**Allumage involontaire de la lumière**

- Mouvements des sources de chaleur dans la zone de détection :  
→ N'installez pas le détecteur près des radiateurs et des ventilateurs.  
→ Le détecteur peut également détecter les animaux en tant que sources de chaleur mobiles.

## 9 Service / Support

### 9.1 Garantie du fabricant

La société B.E.G. Brück Electronic GmbH accorde une garantie conformément aux conditions de garantie, que vous pouvez télécharger sur le site <https://www.beg-luxomat.com/service/downloads/>.

#### 9.1.1 Code produit

Le produit est muni d'un code produit qui permet de le tracer en cas de garantie ou de plainte. Le code produit est gravé au laser dans le **BL2** sur le boîtier de l'unité de base.



### 9.2 Coordonnées de contact

#### Service d'assistance téléphonique :

+49 (0)2266 90121-0

Du lundi au jeudi de 8h00 à 16h00 (UTC+1)

Vendredi de 8h00 à 15h00 (UTC+1)

#### Courrier électronique :

[support@beg.de](mailto:support@beg.de)

#### Adresse de retour pour les réparations :

Contactez votre agence ou votre représentant B.E.G.

Les coordonnées sont disponibles sur le site <https://www.beg-luxomat.com/en-in/service/service-points/>.

Ou contactez directement

B.E.G. Brück Electronic GmbH

Gerberstrasse 33

51789 Lindlar

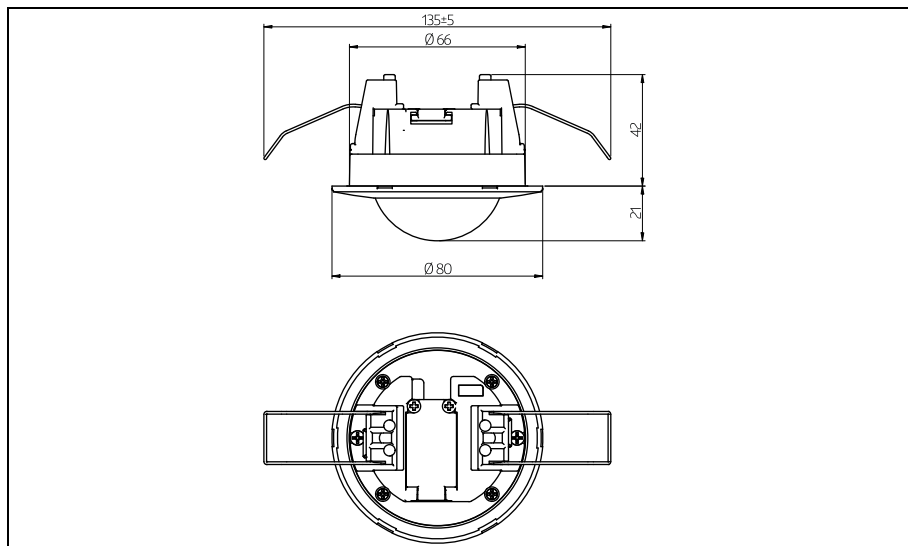
GERMANY

**10 Données techniques**
**10.1 Données générales**

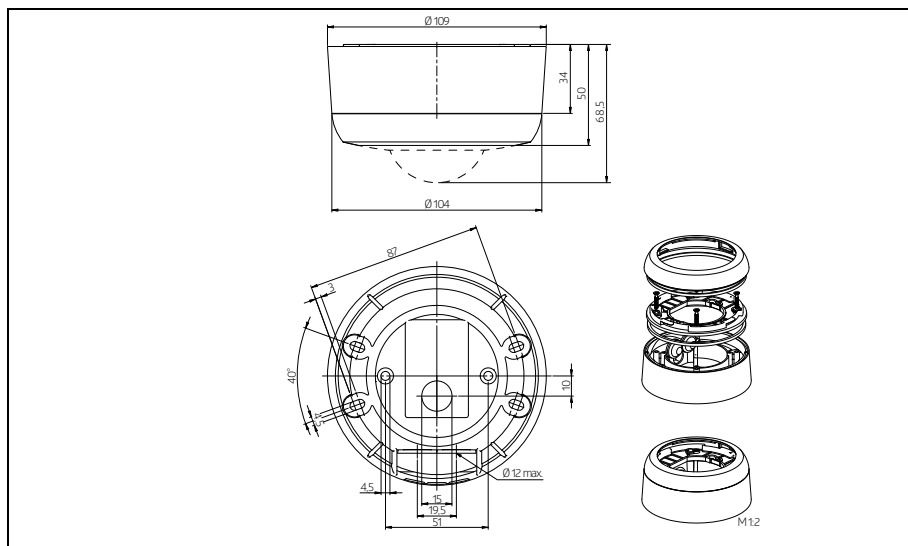
Tension	AC 110 – 240 V~, 50/60 Hz
Consommation électrique	environ 0,3 W
Bornes de raccordement	0,5 – 1,5 mm <sup>2</sup> , pour conducteurs rigides
Câble de connexion (recommandé)	NYM 5 x 1,5 mm <sup>2</sup>
Disjoncteur	max. 10 A
Zone de détection	verticale 360°
Hauteur de montage min./max./recommandé	2 m / 5 m / 2,5 m
Portée (hauteur de montage 2,5 m, à une température ambiante de 18 °C) Mouvement latéral au détecteur Approche frontale au détecteur Activité assise	max. Ø 8,0 m max. Ø 4,8 m max. Ø 3,2 m
Zone surveillée avec mouvement latéral au détecteur	50 m <sup>2</sup> à une hauteur de montage de 2,5 m
Seuil d'enclenchement	10 – 2000 Lux
Durée de temporisation	15 s – 60 min
Boîtier	Polycarbonate résistant aux UV
Classe / Type de protection	II / IP23
Dimensions H x Ø [mm]	63 x 80 mm
Température ambiante	-25 °C – +50 °C
Contact de relais	1 x µ-contact, normalement ouvert/NO
Capacité de commutation	1000 W, cos φ = 1 500 VA, cos φ = 0,5 200 W LED
Télécommandable	oui (avec IR-BL)
Réglages d'usine Sensibilité à la détection Durée de temporisation Seuil d'enclenchement	High 3 min 500 Lux
Plaque d'identification	

**10.2 Croquis d'encombrement**

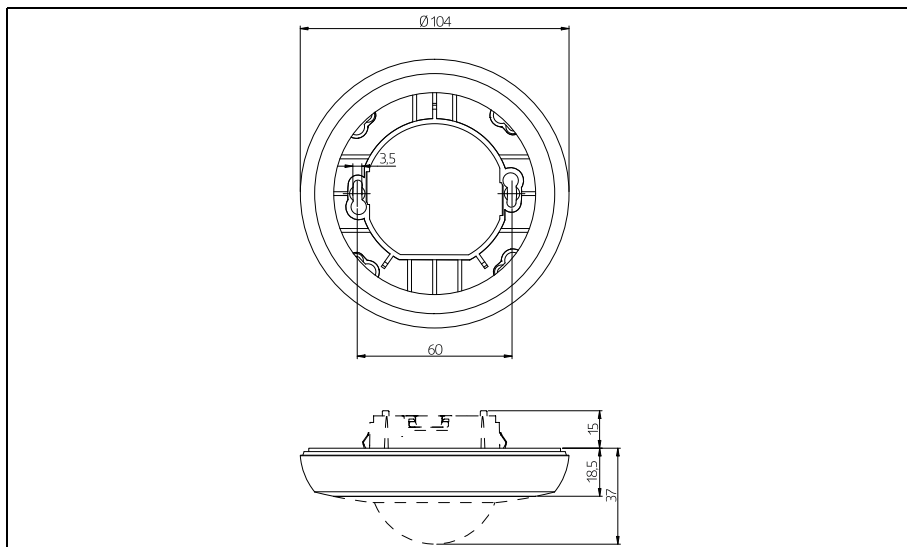
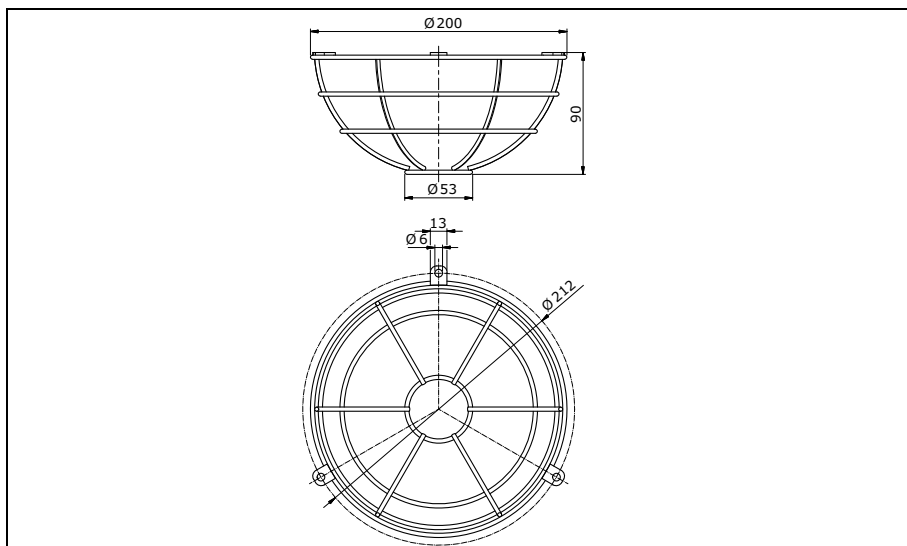
**10.2.1 Montage en plafond**



**10.2.2 Montage en applique avec kit de montage 93256**





**10.2.3 Montage encastré avec kit de montage 93251****10.2.4 Panier de protection BSK 92199**

**11 Accessoires / Instructions de commande**

N° d'article	Description
93055	Télécommande IR-BL
93256	Kit de montage en applique
93251	Kit de montage encastré
10880	Filtre anti-arc
10882	Mini filtre anti-arc
92199	Panier de protection / blanc

**12 Déclaration de conformité de l'UE**

Le produit est conforme aux directives d'UE suivantes

1. Compatibilité électromagnétique (2014/30/UE)
2. Basse tension (2014/35/UE)
3. Restriction de l'utilisation de certaines substances dangereuses dans les appareils électriques et électroniques (2011/65/EU)

**NOTE****Déclaration de conformité de l'UE**

Une déclaration de conformité européenne détaillée est disponible sur le site [www.beg-luxomat.com](http://www.beg-luxomat.com) ou peut être demandée au fabricant.



Brück Electronic GmbH  
Gerberstraße 33  
51789 Lindlar  
GERMANY

T +49 (0)2266-90121-0  
F +49 (0)2266-90121-50

info@beg.de  
beg-luxomat.com