

KNX - KNX Gen6 Deluxe détecteurs de présence PD4N-KNX-DX



blanc mat, similaire blanc mat, similaire
RAL9010 N°-Article 93386 RAL9010 N°-Article 93387

Informations Produits

Produit abandonné

- Détecteur de présence KNX intégrant un coupleur de BUS KNX
Faible profondeur d'installation
- 1 x lumière (pour régulation ou commutation), 1 x sortie de appareil esclave, 3 blocs CVC distincts
Mode semi-automatique intelligent, mode de régulation indépendant de l'occupation (cellule crépusculaire), mode automatique
- Deux modules logiques
- Réglage individuel de la sensibilité par capteur PIR
- Reconnaissance de direction
- Mesure de lumière mixte au moyen d'un capteur de lumière intérieur et extérieur
- Différentes fonctions de verrouillage
Les LEDs d'état peuvent être activées / désactivées
- Le bouton de programmation (adresse physique) peut être actionné par télécommande
- Régulation/commutation de trois groupes d'éclairage via offset (possibilité d'influence externe)
- Courte présence, auto-ajustement de la temporisation, fonction de couloir
- Appel de scènes d'éclairage
- Capteur de température et de bruits
- Mode CVC (1=confort, 2=veille, 3=économie, 4 protection contre le gel/chaleur)
- Commande à distance IR possible via une télécommande à 5 boutons, programmable au choix (accessoire)
- Simulation de présence
- Désactivation de capteurs PIR individuels
- Zone de détection peut être étendue grâce au mode maître-esclave
Options d'optimisation étendues pour la mesure de la lumière

- La valeur mesurée de la lumière est communiquée au bus
- Commande à distance IR possible via télécommande IR (optionnellement)
- PIN code
- Opération manuelle via boutons poussoirs KNX externes possible
- Contrôle des fonctions (battement cardiaque, envoi cyclique)
- Arrêt forcé
- Fonction arrêt central intelligent
- Prémonition de coupure
- Comportement sur le retour de tension du bus définissable au choix
- Pause de sécurité variable après avoir éteint les lumières
Paramètres ex ETS 4 pour l'intégration dans les systèmes KNX
- La base de données des produits à importer dans la base de données ETS peut être téléchargée à partir du site web de B.E.G.
- Adaptation de la courbe de variation
- Détermination du facteur de réflexion, par exemple sur la table de travail, avec BLE-IR--Adaptateur optionnelle
- Fonction de rodage pour lampes fluorescentes sélectionnable de 1h à 100h
- Soft start
- Bornes à ressort
- Obturateurs
- **Domaines d'application :**
bureaux en espace ouvert, salles de conférence, classrooms/seminar Rooms, escaliers, petits bureaux, salles de sports / entrepôts

Données techniques

Tension:	par BUS KNX
Dimensions:	EN= Ø 106 x 55 mm FP= Ø 106 x 68 mm
Absorption de courant:	12 mA
Angle de détection:	horizontal 360° (Montage plafond)
Portée:	max. Ø 24 m pour un mouvement transversal max. Ø 8 m pour un mouvement frontal max. Ø 6,4 m Activité assise
Surface contrôlée pour une approche tangentielle:	450 m ² / 2,5 m Hauteur de montage
Hauteur de montage min./max./recommandé:	2 m / 10 m / 2,5 m
Niveau de protection:	EN= IP20 / Classe III FP= IP20 / Classe III
Plage de mesure de la température:	-5 °C à +45 °C
Température ambiante:	-25 °C à +55 °C
Boîtier:	Polycarbonate, UV-résistant

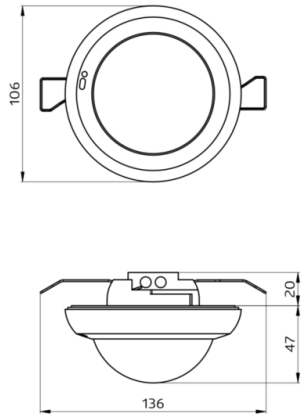
Nombre de capteurs de luminosité:	2
Nombre de capteurs PIR:	4
KNX TP 256:	Oui
Lumière d'orientation:	5 - 100 % / OFF / 1 min - 255 min
Lumière de nuit:	5 - 100 %
Valeur de consigne de luminosité:	5 - 2000 Lux

Désignation

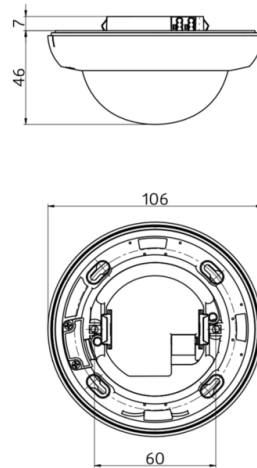
Désignation	Couleur	N°-Article	EAN-Code
PD4N-KNX-DX-FP	blanc mat, similaire RAL9010	93386	4007529933860
PD4N-KNX-DX-EN	blanc mat, similaire RAL9010	93387	4007529933877

Accessoire

Désignation	Couleur	N°-Article	EAN-Code
IR-PD-KNX	-	92123	4007529921232
IR-PD-KNX-Mini	-	93398	4007529933983
Panier de protection BSK (Ø 200 x 90 mm)	blanc	92199	4007529921997
AP set de montage IP54 PD2N- / PD4N-EN	blanc	93307	4007529933075
Adaptateur BLE-IR	noir	93067	4007529930678
AP set de montage IP54 PD2N- / PD4N-EN	noir mat, similaire RAL9005	93753	4007529937530
AP set de montage IP54 PD2N- / PD4N-EN	blanc laque mat, similaire RAL9016	93752	4007529937523
AP set de montage IP54 PD2N- / PD4N-EN	anthracite mat, similaire RAL7016	93751	4007529937516



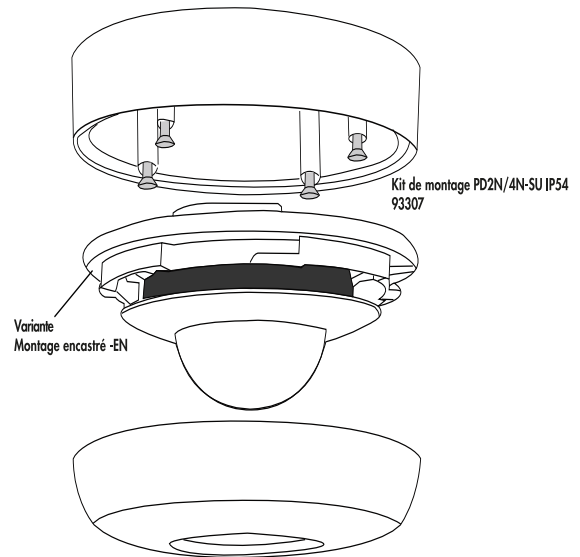
Dimensions 93386



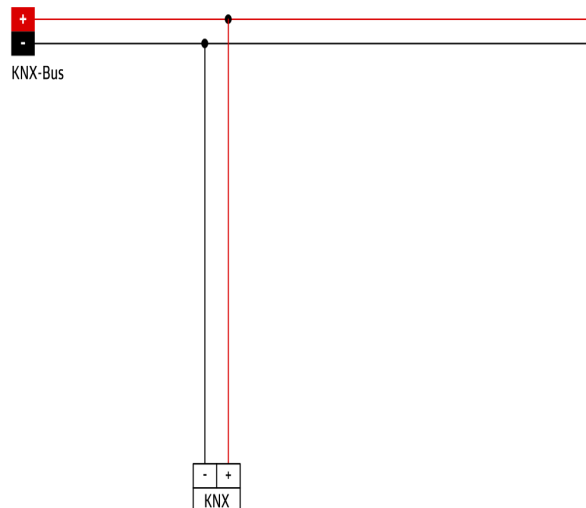
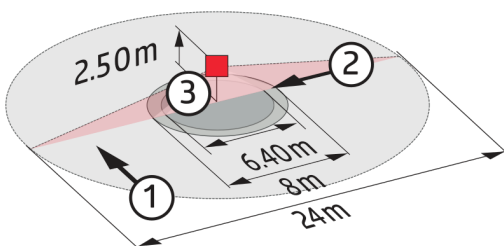
Dimensions 93387



Pour montage apparent (AP)



Pour montage apparent (AP)



Zone de détection

- 1: Transversale
- 2: Approche du détecteur de face
- 3: Activité assise

Schéma de raccordement

© 2022 B.E.G. Brück Electronic GmbH