

KNX - KNX Gen6 Deluxe détecteurs de présence Indoor 140-L-KNX-DX



- N°-Article 93393

Informations Produits

- Détecteur de présence KNX avec coupleur KNX BUS intégré, en particulier pour montage mural
- 1 x lumière (pour régulation ou commutation), 1 x sortie de appareil esclave, 3 blocs CVC distincts
- Mode semi-automatique intelligent, mode de régulation indépendant de l'occupation (cellule crépusculaire), mode automatique
- Deux modules logiques
- Adaptation individuelle de la sensibilité du capteur de mouvement
- Mesure de la lumière mixte au moyen d'un capteur de lumière interne
- Capteur de température
- Différentes fonctions de verrouillage
- Les LEDs d'état peuvent être activées / désactivées
- Le bouton de programmation (adresse physique) peut être actionné par télécommande
- Régulation/commutation de trois groupes d'éclairage via offset (possibilité d'influence externe)
- Courte présence, auto-ajustement de la temporisation, fonction de couloir
- Appel de scènes d'éclairage
- Equipé d'une veilleuse de nuit et d'un balisage
- Avec bouton-poussoir intégré double
- Mode CVC (1=confort, 2=veille, 3=économie, 4 protection contre le gel/chaleur)
- Commande à distance IR possible via une télécommande à 5 boutons, programmable au choix (accessoire)
- Simulation de présence
- Zone de détection peut être étendue grâce au mode maître-esclave
- Options d'optimisation étendues pour la mesure de la lumière
- La valeur mesurée de la lumière est communiquée au bus
- Commande à distance IR possible via télécommande IR (optionnellement)
- PIN code

- Opération manuelle via boutons poussoirs KNX externes possible
- Contrôle des fonctions (battement cardiaque, envoi cyclique)
- Arrêt forcé
- Fonction arrêt central intelligent
- Prémonition de coupure
- Comportement sur le retour de tension du bus définissable au choix
- Pause de sécurité variable après avoir éteint les lumières
- Paramètres ex ETS 4 pour l'intégration dans les systèmes KNX
- La base de données des produits à importer dans la base de données ETS peut être téléchargée à partir du site web de B.E.G.
- Adaptation de la courbe de variation
- Détermination du facteur de réflexion, par exemple sur la table de travail, avec BLE-IR--Adaptateur optionnelle
- Fonction de rodage pour lampes fluorescentes sélectionnable de 1h à 100h
- Soft start
- Peut être utilisé en combinaison avec des plaques centrales dans les supports de différents fabricants.
- Cadres B.E.G. et plaques centrales pour la combinaison avec d'autres systèmes disponibles
- Les cadres de finition doivent être commandés séparément, disponibles en différentes couleurs.
- **Domaines d'application :**
corridors / voies de circulation, parkings souterrains, zones d'entrée, escaliers, toilettes, entrepôts / salles techniques

Données techniques

Tension:	par BUS KNX
Dimensions:	(sans cadre) 70 x 70 x 51 mm
Absorption de courant:	24 mA
Angle de détection:	horizontal 120° (Montage mural)
Portée:	max. 8 m pour un mouvement transversal max. 3 m pour un mouvement frontal
Surface contrôlée pour une approche tangentielle:	67 m ² / 1,1 m Hauteur de montage
Hauteur de montage min./max./recommandé:	1 m / 1,2 m / 1,1 m
Niveau de protection:	IP20 / Classe III
Résistance aux chocs:	IK07
Plage de mesure de la température:	-5 °C à +45 °C
Température ambiante:	-25 °C à +55 °C
Boîtier:	Polycarbonate, UV-résistant
Nombre de capteurs de luminosité:	1
Nombre de capteurs PIR:	1

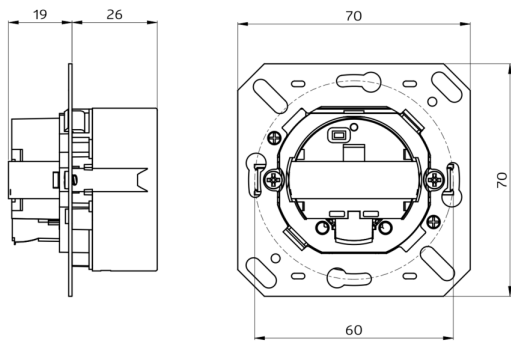
KNX TP 256:	Oui
Lumière d'orientation:	5 - 100 % / OFF / 1 min - 255 min
Lumière de nuit:	5 - 100 %
Valeur de consigne de luminosité:	5 - 2000 Lux

Désignation

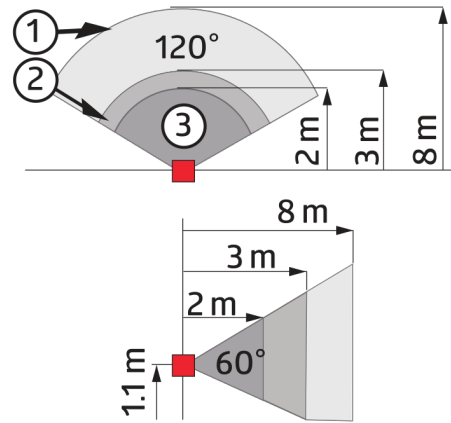
Désignation	Couleur	N°-Article	EAN-Code
Indoor 140-L-KNX-DX sans cadre	-	93393	4007529933938

Accessoire

Désignation	Couleur	N°-Article	EAN-Code
Adaptateur BLE-IR	noir	93067	4007529930678
IR-PD-KNX	-	92123	4007529921232
IR-PD-KNX-Mini	-	93398	4007529933983
Cadre IP20 Indoor 140-L	blanc perlé mat, similaire RAL1013	94344	4007529943449
Cadre IP20 Indoor 140-L	blanc pur mat, similaire RAL9010	94343	4007529943432
Cadre IP20 Indoor 140-L	blanc pur brillant, similaire RAL9010	94342	4007529943425
Cadre IP20 Indoor 140-L	anthracite mat, similaire RAL7021	94341	4007529943418
Plaque centrale Indoor 140 45x45	blanc pur brillant, similaire RAL9010	38946	4007529389469
Plaque centrale Indoor 140 55x55	blanc pur brillant, similaire RAL9010	94346	4007529943463
Plaque centrale Indoor 140 63x63	blanc pur brillant, similaire RAL9010	94345	4007529943456



Dimensions 93393



Zone de détection

- 1: Transversale
- 2: Approche du détecteur de face

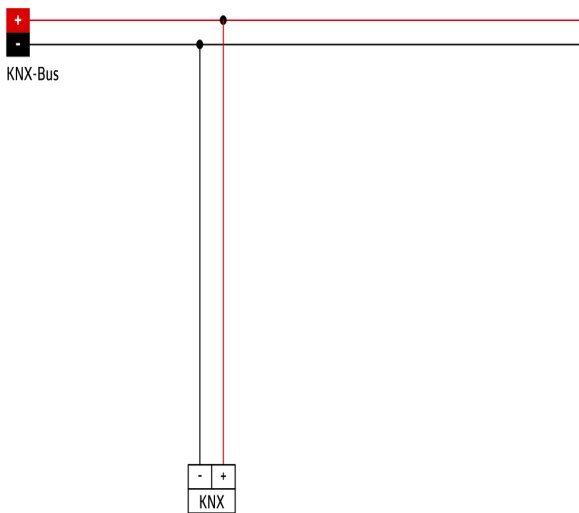


Schéma de raccordement

