

KNX - KNX Gen7 Deluxe détecteurs de présence PD2N-KNXs-DX



blanc mat, similaire blanc mat, similaire
RAL9010 N°-Article 93513 RAL9010 N°-Article 93512

Informations Produits

- Détecteur de présence KNX intégrant un coupleur de BUS KNX
- KNX Secure Ready
- Contrôle HCL/RGB
- Paramètres ex ETS 5 pour l'intégration dans les systèmes KNX
- Adaptation individuelle de la sensibilité du capteur de mouvement
- Mesure de lumière mixte au moyen d'un capteur de lumière intérieur et extérieur
- Mode semi-automatique intelligent, mode de régulation indépendant de l'occupation (cellule crépusculaire), mode automatique
- 1 x lumière (pour régulation ou commutation), 1 x sortie de appareil esclave, 3 blocs CVC distincts
- Régulation de trois groupes d'éclairage via offset (possibilité d'influence externe)
- Courte présence, auto-ajustement de la temporisation, fonction de couloir
- Différentes fonctions de verrouillage
- Soft start
- Deux modules logiques
- Appel de scènes d'éclairage
- Affichages d'état commutables
- Capteur de température et de bruits
- La base de données des produits à importer dans la base de données ETS peut être téléchargée à partir du site web de B.E.G.
- Zone de détection peut être étendue grâce au mode maître-esclave
- Options d'optimisation étendues pour la mesure de la lumière
- La valeur mesurée de la lumière est communiquée au bus
- Adaptation de la courbe de variation

- Télécommande bidirectionnelle avec adaptateur IR et appli B.E.G. pour smartphone
- PIN code
- Commande à distance IR possible via télécommande IR (optionnellement)
- Commande à distance IR possible via une télécommande à 5 boutons, programmable au choix (accessoire)
- Le bouton de programmation (adresse physique) peut être actionné par télécommande
- Mode CVC (1=confort, 2=veille, 3=économie, 4 protection contre le gel/chaleur)
- Opération manuelle via boutons poussoirs KNX externes possible
- Contrôle des fonctions (battement cardiaque, envoi cyclique)
- Simulation de présence
- Arrêt forcé
- Fonction arrêt central intelligent
- Prémonition de coupure
- Fonction de rodage pour lampes fluorescentes sélectionnable de 1h à 100h
- Comportement sur le retour de tension du bus définissable au choix
- Pause de sécurité variable après avoir éteint les lumières
- **Domaines d'application :**
Bureaux, salles de réunion, écoles, jardin d'enfants, hôpitaux

Données techniques

Tension:	par BUS KNX
Dimensions:	EN= Ø 106 x 42 mm FP= Ø 83 x 55 mm
Absorption de courant:	12 mA
Angle de détection:	horizontal 360° (Montage plafond)
Portée:	max. Ø 10 m pour un mouvement transversal max. Ø 6 m pour un mouvement frontal max. Ø 4 m Activité assise
Surface contrôlée pour une approche tangentielle:	78 m ² / 2,5 m Hauteur de montage
Hauteur de montage min./max./recommandé:	2 m / 5 m / 2,5 m
Niveau de protection:	EN= IP20 / Classe III FP= IP20 / Classe III
Résistance aux chocs:	IK05
Plage de mesure de la température:	-5 °C à +45 °C
Température ambiante:	-25 °C à +55 °C
Boîtier:	Polycarbonate, UV-résistant
Nombre de capteurs de luminosité:	2
Nombre de capteurs PIR:	1

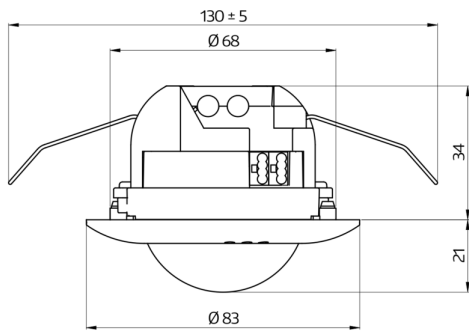
KNX TP 256:	Oui
Lumière d'orientation:	5 - 100 % / OFF / 1 min - 255 min
Lumière de nuit:	5 - 100 %
Valeur de consigne de luminosité:	5 - 2000 Lux

Désignation

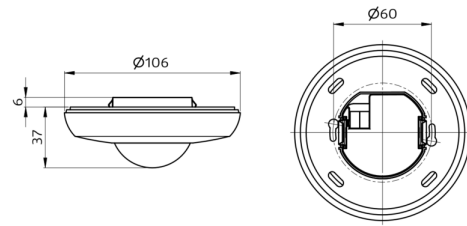
Désignation	Couleur	N°-Article	EAN-Code
PD2N-KNXs-DX-EN	blanc mat, similaire RAL9010	93513	4007529935130
PD2N-KNXs-DX-FP	blanc mat, similaire RAL9010	93512	4007529935123

Accessoire

Désignation	Couleur	N°-Article	EAN-Code
Adaptateur BLE-IR	noir	93067	4007529930678
IR-PD-KNX	-	92123	4007529921232
IR-PD-KNX-Mini	-	93398	4007529933983
AP set de montage IP54 PD2N- / PD4N-EN	noir mat, similaire RAL9005	93753	4007529937530
AP set de montage IP54 PD2N- / PD4N-EN	blanc laque mat, similaire RAL9016	93752	4007529937523
AP set de montage IP54 PD2N- / PD4N-EN	anthracite mat, similaire RAL7016	93751	4007529937516
AP set de montage IP54 PD2N- / PD4N-EN	blanc	93307	4007529933075
Collerette PD2N EN	noir mat, similaire RAL9005	93763	4007529937639
Collerette PD2N EN	blanc laque mat, similaire RAL9016	93762	4007529937622
Collerette PD2N EN	anthracite mat, similaire RAL7016	93761	4007529937615
Panier de protection BSK (Ø 200 x 90 mm)	blanc	92199	4007529921997



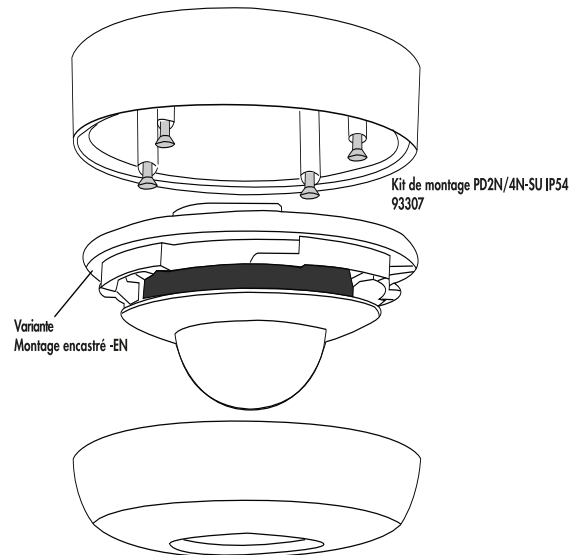
Dimensions 93512



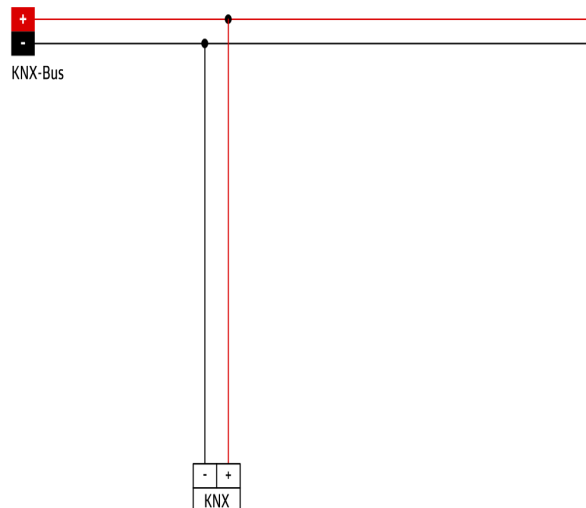
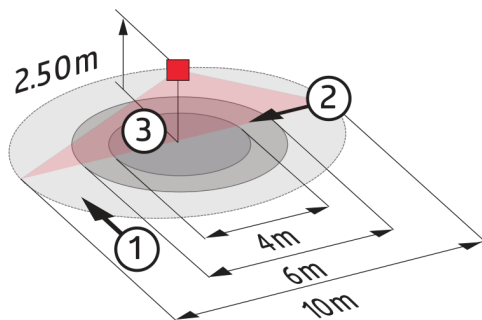
Dimensions 93513



Pour montage apparent (AP)



Pour montage apparent (AP)



Zone de détection

- 1: Transversale
- 2: Approche du détecteur de face
- 3: Activité assise

Schéma de raccordement

© 2023 B.E.G. Brück Electronic GmbH