

BMS DALI-2 - BMS Gen1 Sensor

PD4-BMS-GH-AP DALI-2



blanc mat, similaire
RAL9010 N°-Article 93545

Informations Produits

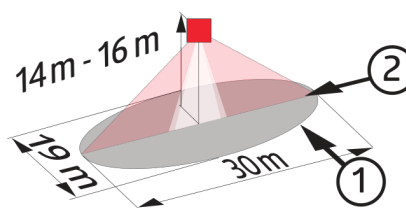
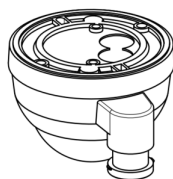
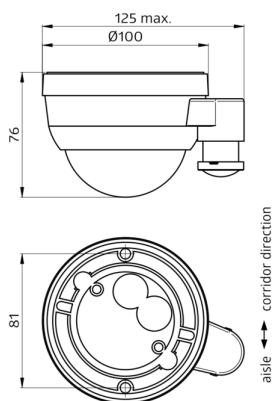
- Multicapteur DALI-2 (input device) pour montage apparent en grande hauteur
- Produit certifié DALI-2
- Alimentation via bus DALI
- Capteur de lumière télescopique externe pour une hauteur de montage ajustable mécaniquement entre 5 et 16 m pour une mesure de lumière selon l'application.
- LED de localisation séparé et puissant pour une mise en service rapide et sûre
- Technologie DALI Multimaster selon IEC 62386, partie 103
- La section 0 fournit des informations sur l'attribution et la détection de mouvement sur le bus DALI selon IEC 62386 partie 303.
- La section 1 fournit les valeurs LUX sur le bus DALI selon CEI 62386 partie 304.
- Le paramétrage est possible par l'intermédiaire d'un contrôleur d'application multi-maîtres provenant de n'importe quel fabricant. Ce contrôleur doit être compatible avec la norme IEC 62386 partie 101/103/303/304.
- Mesure de lumière mixte au moyen d'un capteur de lumière intérieur et extérieur
- La zone de détection peut être limitée par des obturateurs
- Des marquages sont prévus pour l'orientation du détecteur
- **Pour un montage dans des entrepôts de grande hauteur, il convient de prévoir à chacune des entrées d'allée de rayonnement des détecteurs ne détectant que la zone de rayonnement souhaitée, on limitera la détection des zones non désirées par des obturateurs ou une disposition technique de montage.**
- Réglage individuel de la sensibilité par capteur PIR
- Les LEDs d'état peuvent être activées / désactivées
- **Domaines d'application :**
entrepôt à hauts rayonnages

Données techniques

Tension:	par le bus DALI, max. 22,5 V DC
Dimensions:	Ø 101 x 76 mm
Réglages:	via bus DALI via application supportant les multi-capteurs DALI selon IEC62386 parties 101, 103, 303 et 304
Absorption de courant:	7 mA
Angle de détection:	horizontal 360° ovale (Montage plafond)
Portée:	30 m x 19 m
Surface contrôlée pour une approche tangentielle:	440 m ² / 14 m Hauteur de montage
Hauteur de montage min./max./recommandé:	5 m / 16 m / 14 m
Niveau de protection:	IP54 / Classe II
Résistance aux chocs:	IK04
Évaluation de la luminosité:	0 - 4095 Lux, Évaluation de la lumière mixte
Température ambiante:	-25 °C à +50 °C
Boîtier:	Polycarbonate, UV-résistant

Désignation

Désignation	Couleur	N°-Article	EAN-Code
PD4-BMS-GH-AP DALI-2	blanc mat, similaire RAL9010	93545	4007529935451



- 1: Transversale
- 2: Approche du détecteur de face



Zone de détection

- 1: Transversale
- 2: Approche du détecteur de face

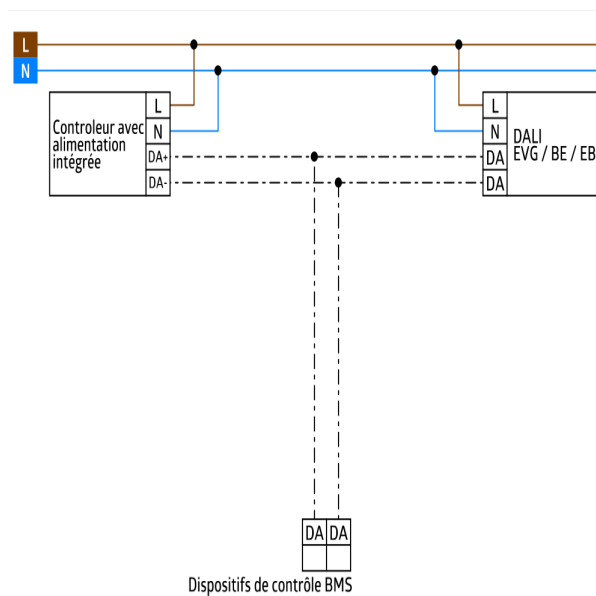


Schéma de raccordement

