

## KNX - KNX Gen6 Basic détecteurs de présence PD11-KNX-FLAT-BA



blanc mat, similaire  
RAL9010 N°-Article 93803

### Informations Produits

- Détecteur de présence KNX particulièrement plat avec coupleur de BUS KNX intégré
- Mode automatique
- 1 x éclairage (pour la commutation), 1x bloc CVC (indépendant)  
Mesure de la lumière mixte au moyen d'un capteur de lumière interne
- Différentes fonctions de verrouillage  
Les LEDs d'état peuvent être activées / désactivées
- Comportement sur le retour de tension du bus définissable au choix  
Paramètres ex ETS 4 pour l'intégration dans les systèmes KNX
- La base de données des produits à importer dans la base de données ETS peut être téléchargée à partir du site web de B.E.G.
- Bornes à ressort pour la mise en place facile et rapide dans des plafonds suspendus
- Obturateurs et bague de serrage incluses pour le montage dans les luminaires  
Montage encastré au moyen de l'accessoire 92833, montage en surface au moyen des accessoires 92833 et 92121
- **Domaines d'application :**  
parkings souterrains, zones d'entrée, corridors / voies de circulation, escaliers, petits bureaux, bureaux en espace ouvert, salles de conférence

### Données techniques

<b>Tension:</b>	par BUS KNX
<b>Dimensions:</b>	Ø 52 x 48 mm
<b>Absorption de courant:</b>	12 mA

<b>Angle de détection:</b>	horizontal 360° (Montage plafond)
<b>Portée:</b>	max. Ø 9 m pour un mouvement transversal max. Ø 6 m pour un mouvement frontal max. Ø 3 m Activité assise
<b>Surface contrôlée pour une approche tangentielle:</b>	63 m <sup>2</sup> / 2,5 m Hauteur de montage
<b>Hauteur de montage min./max./recommandé:</b>	2 m / 5 m / 2,5 m
<b>Niveau de protection:</b>	IP54 / Classe III
<b>Température ambiante:</b>	-25 °C à +55 °C
<b>Boîtier:</b>	Polycarbonate, UV-résistant
<b>KNX TP 256:</b>	Oui
<b>Seuil d'enclenchement:</b>	5 - 2000 Lux

---

## Désignation

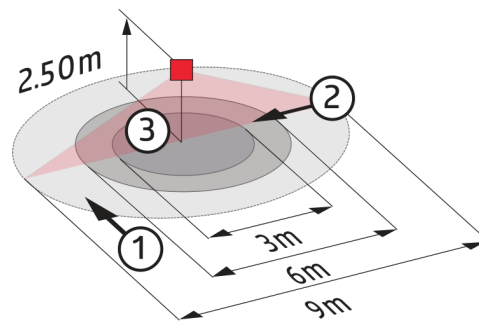
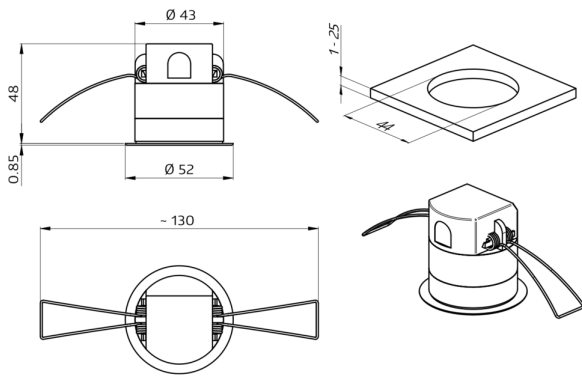
Désignation	Couleur	N°-Article	EAN-Code
PD11-KNX-FLAT-BA-FP	blanc mat, similaire RAL9010	93803	4007529938032

---

## Accessoire

Désignation	Couleur	N°-Article	EAN-Code
Collerette PD11	blanc mat, similaire RAL9010	92692	4007529926923
Collerette PD11	noir brillant, similaire RAL9011	92537	4007529925377
Adaptateur EN kit / PD11	blanc	92833	4007529928330
Cadre à clipser design carré PD11-FP	blanc mat, similaire RAL9010	92994	4007529929948
Socle AP PD11	blanc	92121	4007529921218

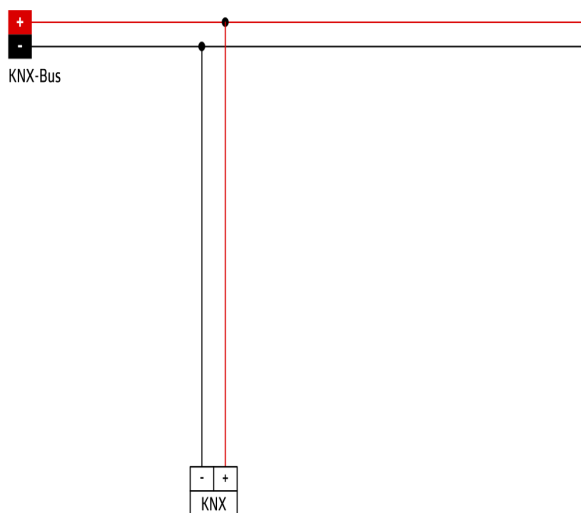
---



### Dimensions 93803

### Zone de détection

- 1: Transversale
- 2: Approche du détecteur de face
- 3: Activité assise



### Schéma de raccordement