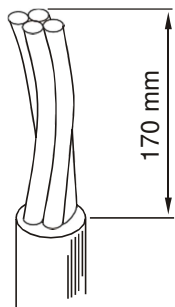


# NOTICE DE MONTAGE PERFO FAST 72

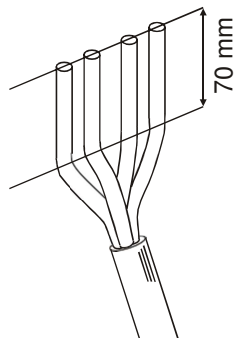


**ATTENTION:** • POUR LE MONTAGE EN MONOPHASÉ, POSITIONNER  
LES CONDUCTEURS COMME INDICQUÉ SUR LE 4<sup>ème</sup> SCHÉMA.  
• POUR TERMINER UNE LIGNE, RAJOUTER 4 CONDUCTEURS

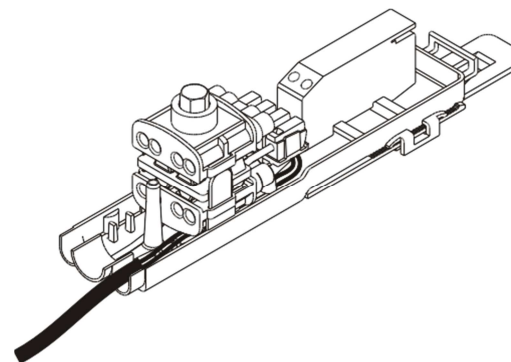
**COUPES LG 55 MM DANS LE BORNIER NON UTILISÉ POUR EQUILIBRER LA PERFORATION.**



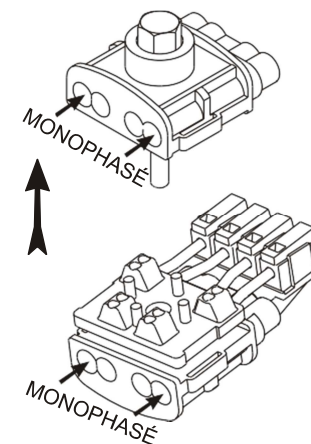
Dénuder les 2 câbles de réseau  
sur une longueur de 160 à 170 mm.  
**NE PAS DÉNUDER LES CONDUCTEURS**



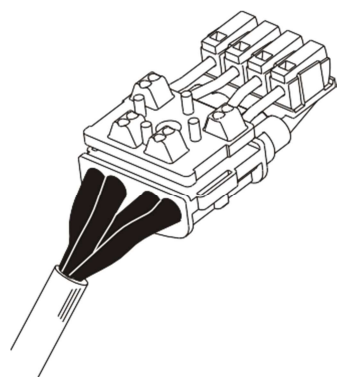
Former les 2 câbles de réseau  
sur une longueur de 70 à 80 mm.



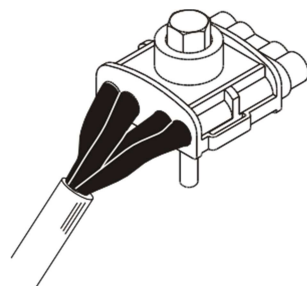
Brancher le câble lanterne  
sur le bornier en partie basse.



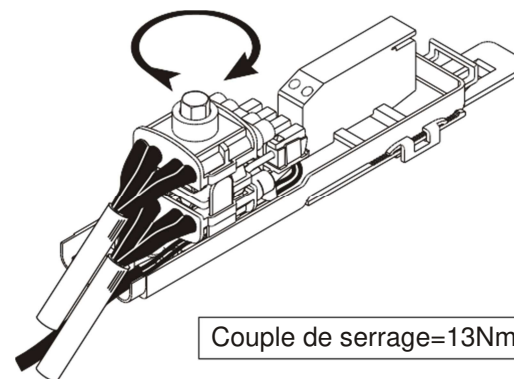
Démonter le bornier en  
deux parties.



Engager les 4 premiers conducteurs  
dans la partie inférieure du bornier.

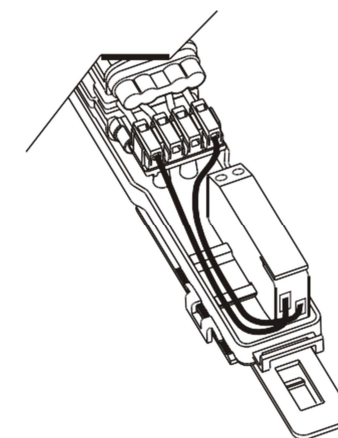


Engager les 4 autres conducteurs  
dans la partie supérieure du bornier,  
puis assembler le bornier.



Couple de serrage=13Nm

Engager le bornier dans le coffre pour  
l'immobiliser par les 'pattes' latérales,  
puis serrer la tête fusible jusqu'à sa rupture.  
Serrer le collier sur les câbles 'réseau'.



Brancher le câble du porte-fusible  
sur le bornier.  
Fermer le couvercle en le tirant vers  
le bas pour engager la vis dans son logement.