

## TRANSELEC – MONO + KIT OBTURATEURS

IL EST CONSEILLE DE LIRE ATTENTIVEMENT LA NOTICE AVANT DE PROCEDER A L'INSTALLATION DU MATERIEL

**Note** : Ce matériel doit être installé par du personnel compétent et familier tant avec l'équipement qu'avec les règles de consignation. Cette notice ne peut en aucun cas se substituer à tout stage ou expérience relevant des consignes de sécurité.

**Important** : S'assurer que les règles d'exploitation sont respectées. Cette notice ne concerne que les principales étapes de l'installation du matériel avec des câbles hors tension.

CODE SEIFEL

CODET Enedis

**31770**

**69 80 336**

### UTILISATION

Dispositif de substitution de compteur électronique monophasé pour branchement existant dans les coffrets S15 ou S20, monophasé ou triphasé, avec mise en place d'un compteur électronique monophasé chez le client.

### BORNES DE RACCORDEMENT

⇒ Capacité de serrage : de 4 à 25<sup>2</sup> Cuivre

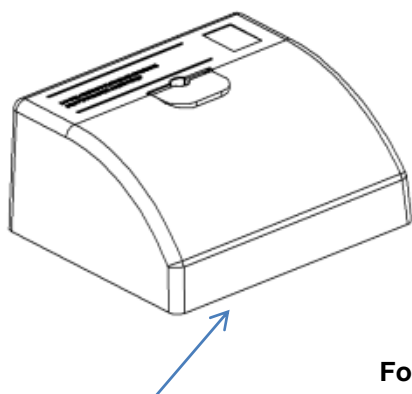
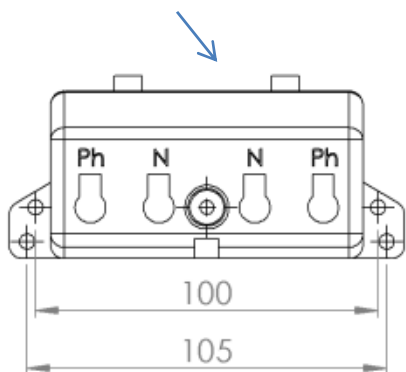
⇒ Intensité nominale : 6<sup>2</sup>    10<sup>2</sup>    6<sup>2</sup>    25<sup>2</sup>  
30A    45A    60A    90A

⇒ Le bornier peut être utilisé 3 fois.

⇒ Dans le cas de câbles aluminium, utiliser des EPI (Embouts à perforation d'isolant)

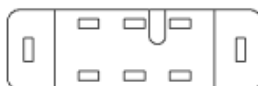
### COMPOSITION DU PROSUIT

Connecteur



Capot plombable

⇒ A



Quantité 2 : Obturateur tableau S20

- Ouverture relais
- Ouverture compteur électronique (tableau mono ou tri)

⇒ B



Quantité 1 : Obturateur tableau S20

- Ouverture coupe-circuit

⇒ C



Quantité 3 : Obturateur tableau S15

- Ouverture relais
- Ouverture coupe-circuit

⇒ D



Quantité 2 : Obturateur tableau S15

- Ouverture compteur monophasé
- Ouverture compteur triphasé

### Fourniture de vis pour la fixation du connecteur :

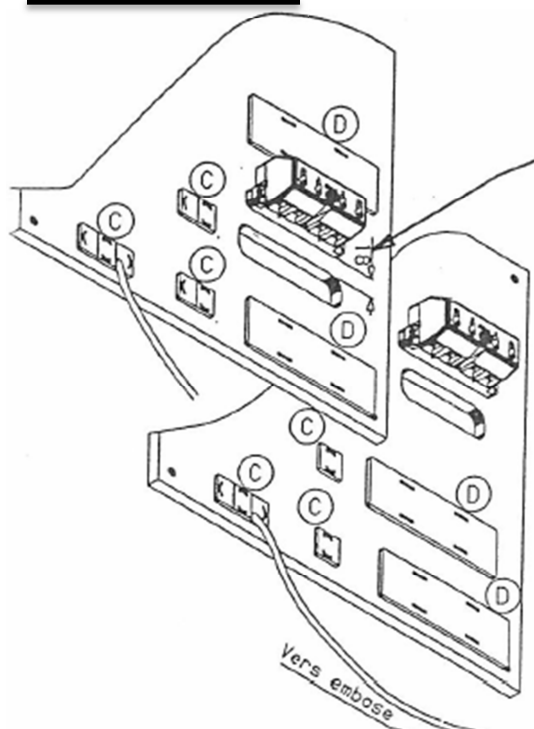
- 2 vis métaux M5 (tableau S20 mono, tableau S20 mono tri version mono)
- 2 vis bois (tableau S15)
- 2 vis TCL 4.8 x 16 (tableau S20 tri, tableau S20 mono tri version tri)

### DANS TOUS LES CAS :

- Oter les cartouches fusibles et remettre le capot boîtier primaire
- Oter le compteur électromécanique, le relais change de tarif et le coupe-circuit frontière
- Oter les câbles inutiles ou « manchonner » les extrémités.

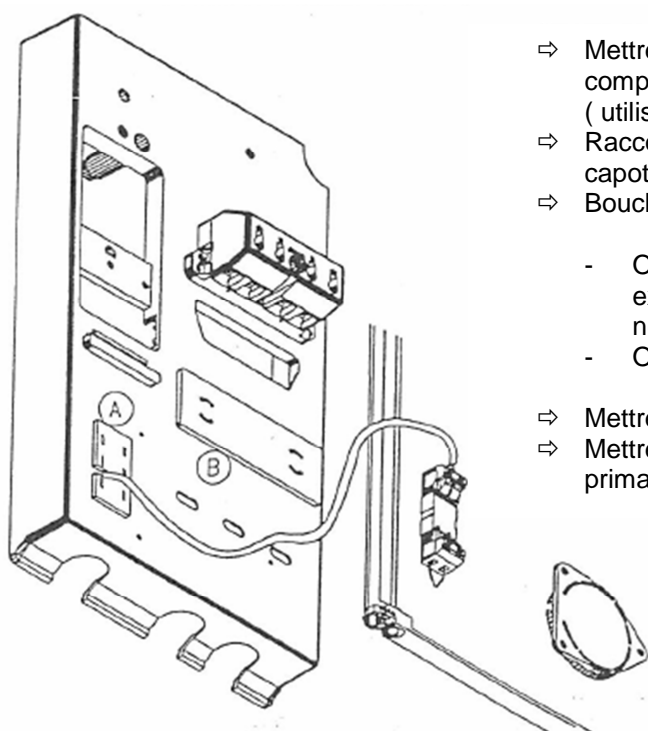
Nota : Couple de serrage des bornes = 4 N.m

### TABLEAU S15



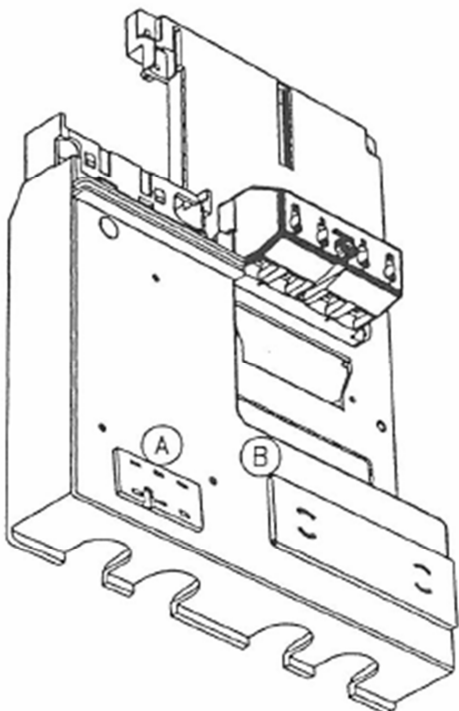
- ⇒ Mettre en place le connecteur à l'aide des 2 vis bois : (utiliser les trous à entraxe 150mm)
  - Au même emplacement que le compteur électromécanique dans le cas d'un branchement monophasé
  - En respectant la cote de 18 mm dans le cas d'un branchement triphasé
- ⇒ Raccorder les câbles en attente comme indiqué à l'intérieur du capot
- ⇒ Boucher les ouvertures avec les obturateurs nécessaires :
  - Horloge : obturateur ( C ) après avoir ouvert la passage du câble de téléreport si nécessaire.
  - Relais auxiliaire : obturateur ( C ) après avoir sectionné une ou deux extrémités selon le tableau utilisé
  - Obturateur ( D ) pour les ouvertures monophasée ou triphasée
- ⇒ Mettre en place le capot du connecteur, le plomber
- ⇒ Mettre en place les cartouches fusibles et le capot boîtier primaire, le plomber

### TABLEAU S20 MONOPHASE



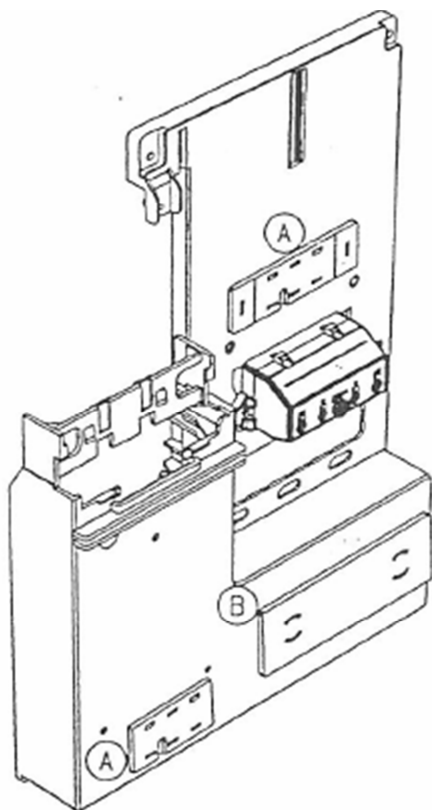
- ⇒ Mettre en place le connecteur sur les 2 fixations basses du compteur électromécanique monophasé à l'aide de 2 vis M5 ( utiliser les trous à entraxe 105 mm )
- ⇒ Raccorder les câbles en attente comme indiqué à l'intérieur du capot
- ⇒ Boucher les ouvertures avec les obturateurs nécessaires.
  - Obturateur ( A ) après avoir préalablement sectionné les 2 extrémités et ouvert le passage du câble téléreport si nécessaire
  - Obturateur ( B )
- ⇒ Mettre en place le capot du connecteur, le plomber
- ⇒ Mettre en place les cartouches fusibles et le capot boîtier primaire, le plomber.

## TABLEAU S20 MONO-TRI : Version Mono



- ⇒ Mettre en place le connecteur sur les 2 fixations basses du compteur électromécanique monophasé à l'aide de 2 vis M5 (utiliser les trous à entraxe 105 mm)
- ⇒ Raccorder les câbles en attente comme indiqué à l'intérieur du capot
- ⇒ Boucher les ouvertures avec les obturateurs nécessaires.
  - Obturateur (A) après avoir préalablement sectionné les 2 extrémités et ouvert le passage du câble téléreport si nécessaire
  - Obturateur (B)
- ⇒ Mettre en place le capot du connecteur, le plomber
- ⇒ Mettre en place les cartouches fusibles et le capot boîtier primaire, le plomber.

## TABLEAU S20 MONO-TRI : Version Tri



### **IMPORTANT :**

**NE RACCORDER QUE LE NEUTRE ET UNE SEULE PHASE SUR LE CONNECTEUR.**

**(Manchonner les phases non utilisées)**

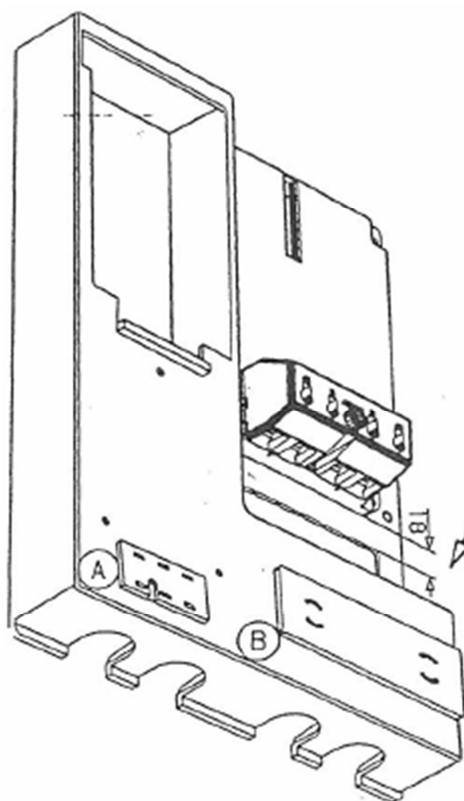
- ⇒ Mettre en place le connecteur dans les 2 trous de fixation du compteur électronique à l'aide des 2 vis TCL 4.8 x 16 (utiliser les trous à entraxe 100mm)
- ⇒ Raccorder les câbles en attente comme indiqué à l'intérieur du capot
- ⇒ Boucher les ouvertures avec les obturateurs nécessaires :
  - Relais, obturateur (A) après avoir préalablement sectionné les 2 extrémités et ouvert le passage du câble téléreport si nécessaire
  - Ajour compteur électronique : obturateur (A)
  - Coupe-circuit : obturateur (B)
- ⇒ Mettre en place le capot du connecteur, le plomber
- ⇒ Mettre en place les cartouches fusibles et le capot boîtier primaire, le plomber

## TABLEAU S20 TRIPHASE

### **IMPORTANT :**

**NE RACCORDER QUE LE NEUTRE ET UNE SEULE PHASE SUR LE CONNECTEUR.**

**(Manchonner les phases non utilisées)**



- ⇨ Mise en place du connecteur,
  - Positionner le connecteur en respectant la cote de 18 mm
  - Repérer les points de fixation (utiliser les trous à entraxe 100m)
  - Percer 2 trous  $\varnothing 4$  mm
  - Fixer le connecteur à l'aide des 2 vis TCL 4.8 x 16
- ⇨ Raccorder les câbles en attente comme indiqué à l'intérieur capot
- ⇨ Boucher les ouvertures avec les obturateurs nécessaires
  - Obturateur (A) après avoir sectionné les 2 extrémités et ouvert le passage du câble téléreport si nécessaire
  - Obturateur (B)
- ⇨ Mettre en place le capot du connecteur, le plomber
- ⇨ Mettre en place les cartouches fusibles et le capot primaire, le plomber