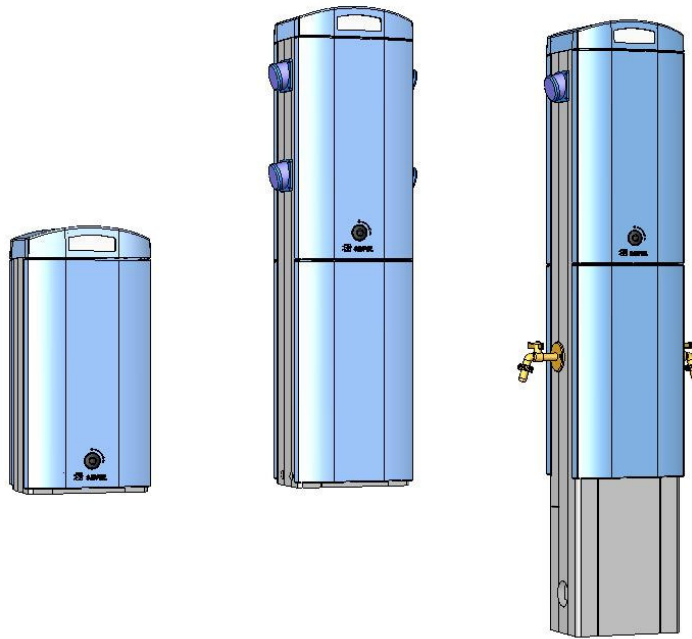


BORNE CEZEMBRE



1 – FIXATION DE LA BORNE

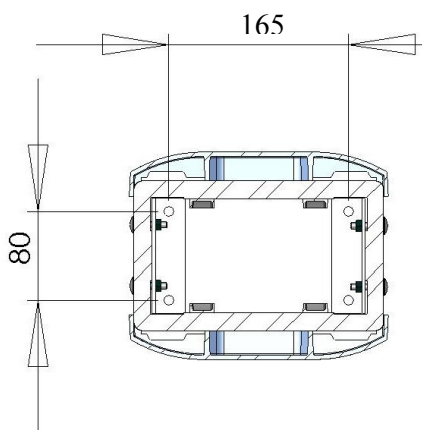


Fig.1

Fixation sur radier (fig.1)

Fixation par 4 boulons M8 par l'intérieur de la borne, suivant les cotes indiquées.

Fixation en fouille (fig.2)

Réaliser une mise en fouille en Béton de la borne jusqu'au Niveau du sol indiqué par l'étiquette.

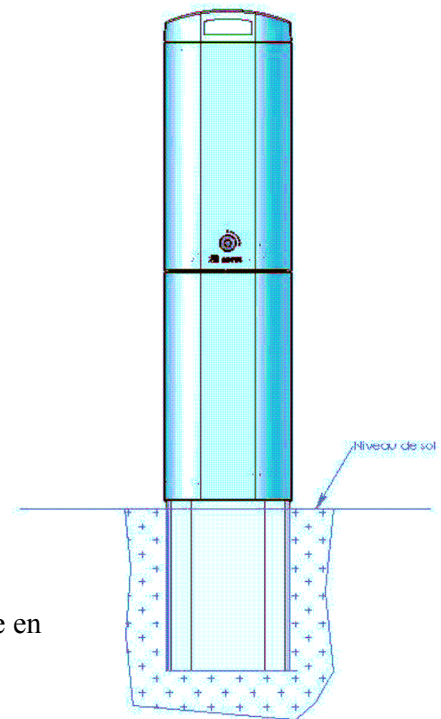


Fig.2

2 – OUVERTURE DES PANNEAUX

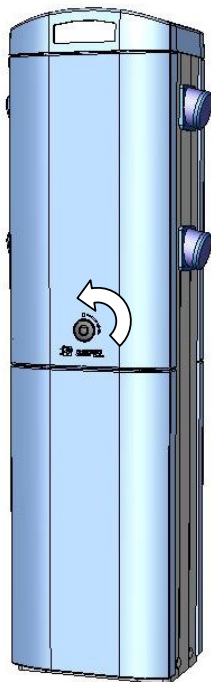


Fig.3

Après avoir ouvert le panneau haut de la face avant (fig.3), actionner les tournilles ① afin de libérer le panneau bas (fig.4).

Pour un accès éventuel par l'arrière de la borne, actionner les 2 tournilles ② du panneau par l'intérieur de la borne (fig. 4).

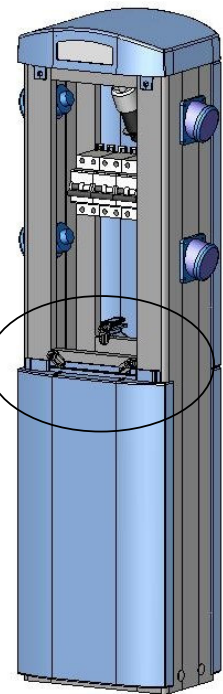
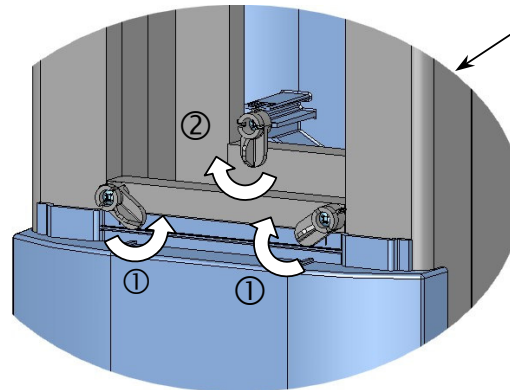


Fig.4

3 – RACCORDEMENT EAU/ELEC

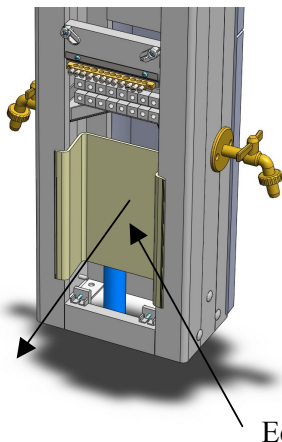


Fig.5

Après avoir enlevé l'écran amovible de son encastrement (fig.5), effectuer le raccordement en eau.

Remettre l'écran amovible en place et procéder au raccordement électrique (fig.6).

Remettre en place les panneaux inférieur puis supérieur.

Ecran amovible

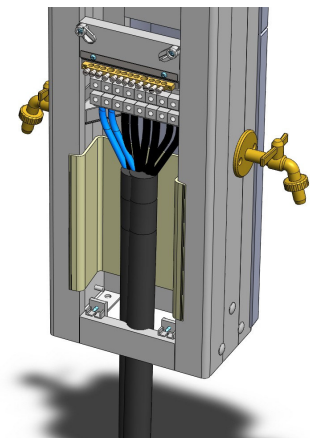


Fig.6

RECYCLAGE EN FIN VIE

Séparer les composants métalliques et synthétiques à l'aide d'outils adaptés afin de permettre leur recyclage.