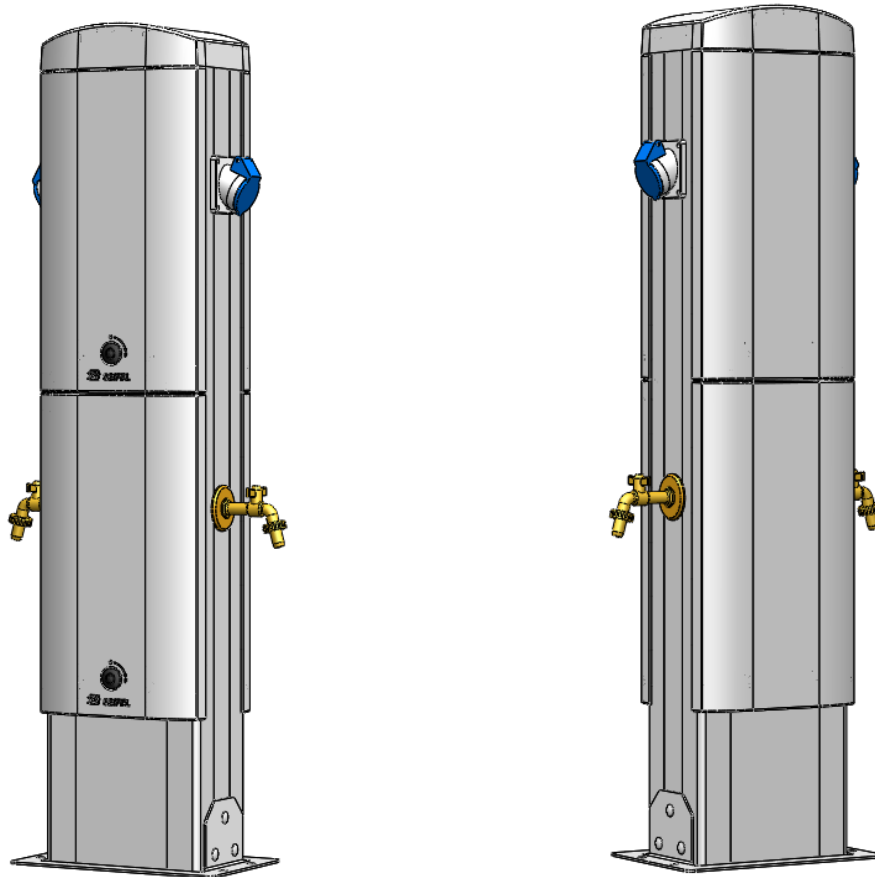
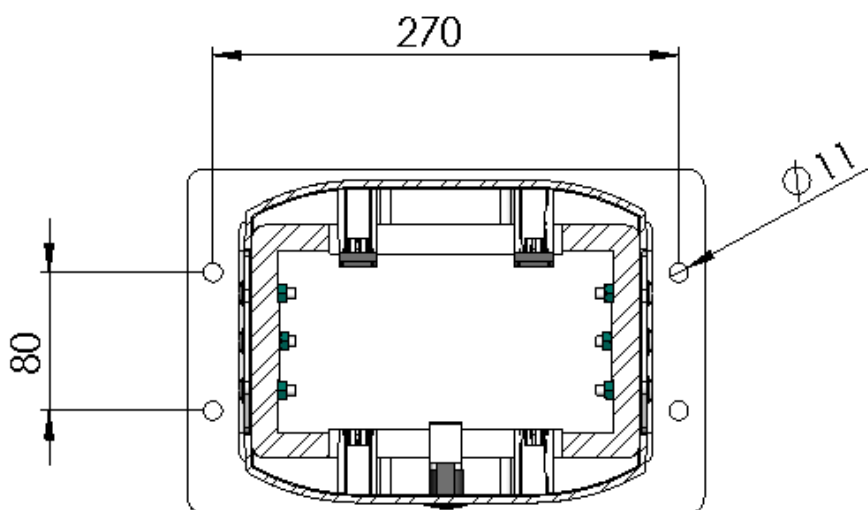


BORNE CEZEMBRE HAUTE SUR RADIER



1 – FIXATION DE LA BORNE



Fixation sur radier (fig.1)

Fixation par 4 boulons M8 par l'extérieur de la borne, suivant les cotes indiquées.

Fig.1

2 – OUVERTURE DES PANNEAUX

Ouvrir les panneaux de la face avant (fig.2) pour accéder à la partie élec (porte haute) ou à la partie eau (porte basse).

Pour un accès éventuel par l'arrière de la borne, actionner les 2 tournilles du panneau par l'intérieur de la borne (fig. 3).

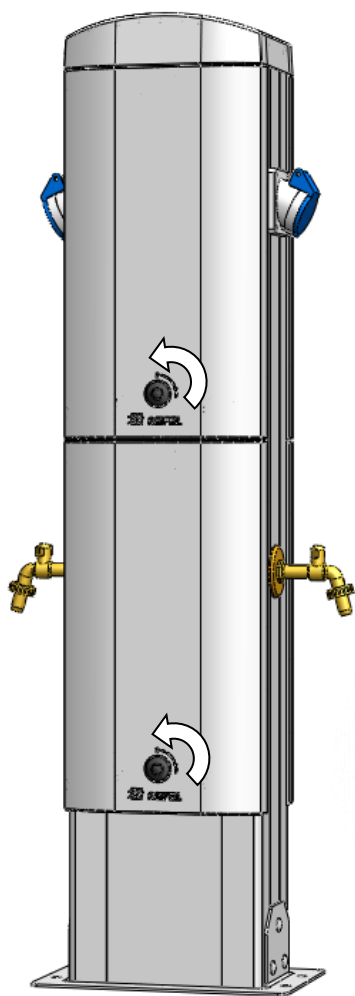


Fig.2

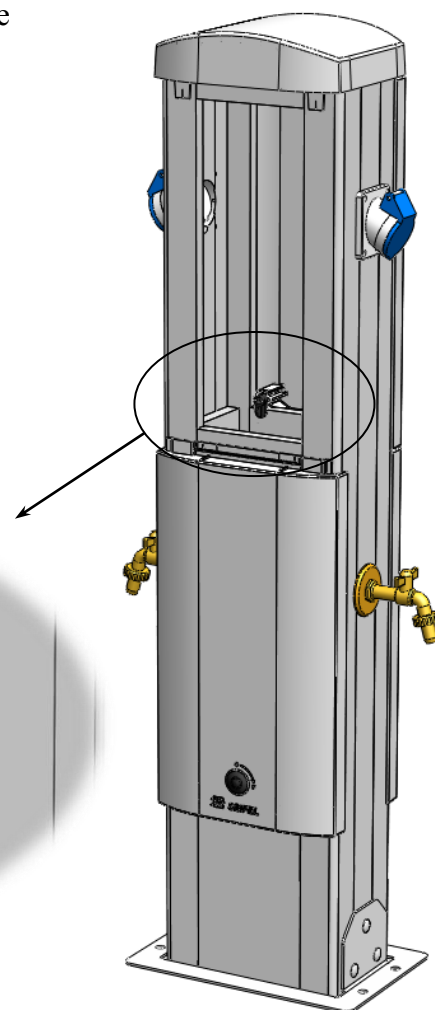
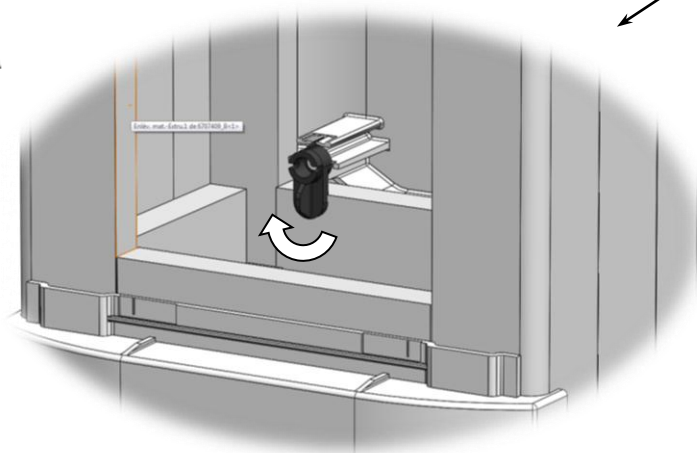


Fig.3

RECYCLAGE EN FIN VIE

Séparer les composants métalliques et synthétiques à l'aide d'outils adaptés afin de permettre leur recyclage.