

# PANNEAU TRIPHASE SANS COUPURE TYPE F

## REFERENCES : Enedis 69.81.220 - SEIFEL 80494

Spécification technique Enedis-CDCMC K.8.4-06

### NOTICE D'INSTALLATION

Il est conseillé de lire soigneusement et entièrement la notice avant de procéder à l'installation du matériel.

#### CARACTERISTIQUES GENERALES :

##### Dimensions extérieures – Caractéristiques mécaniques :

250 (L) x 550 (H) x 50 (P) en mm (Hors compteur et disjoncteur)

Entraxes de fixation :

- 218 (L) x 518 (H)
- ou • 218 (L) x 468 (H)
- ou • 218 (L) x 418 (H)

##### Capacités raccordement du câble d'arrivée :

- 16 à 25 mm<sup>2</sup> aluminium câblé suivant NFC 33-209,
- 16 à 35 mm<sup>2</sup> aluminium massif suivant NFC 33-210,
- 16 à 35 mm<sup>2</sup> aluminium câblé suivant NFC 33-321,
- 10 à 25 mm<sup>2</sup> cuivre câblé suivant NFC 32-321,

##### Outillage préconisé :

- Tournevis Cruciforme Pozidriv N°2 isolé,
- Tournevis plat lame de 6,5mm isolé,
- Pince isolée,
- Clé à cliquet isolé avec douille 6 pans de 10.

##### Liste du matériel :

- 1 fond de panneau,
- 1 platine support,
- 1 trappe sortie disjoncteur,
- 4 connecteurs,
- 2 vis de fixation du disjoncteur (jointes dans le fond du panneau),
- 2 vis de fixation du compteur longueur 16mm (jointes dans le fond du panneau),
- 4 liaisons compteur / disjoncteur HO7V2K 16mm<sup>2</sup> (1 neutre et 3 phases).

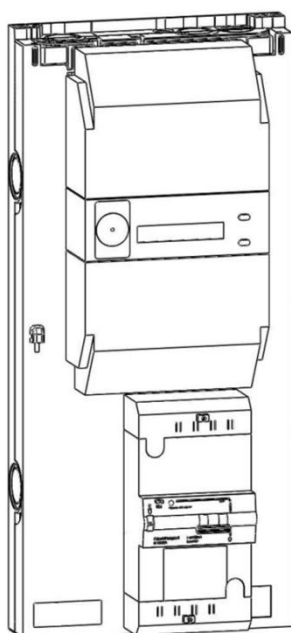
**NOTE:** Ce matériel doit être installé par du personnel compétent et familier tant avec l'équipement électrique qu'avec les règles de consignation. Cette notice ne peut en aucun cas se substituer à tout stage, ou expérience relevant des consignes de sécurité.

**IMPORTANT :** S'assurer que les règles d'exploitation sont respectées et notamment les prescriptions de la NF C14-100. Cette notice ne concerne que les principales étapes de l'installation du matériel sur des câbles hors tension. Les montages sous tension sont effectués sous la responsabilité du donneur d'ordre, dans le respect des règles en vigueur, notamment celles des CET-BT et des instructions UTE 18-510.

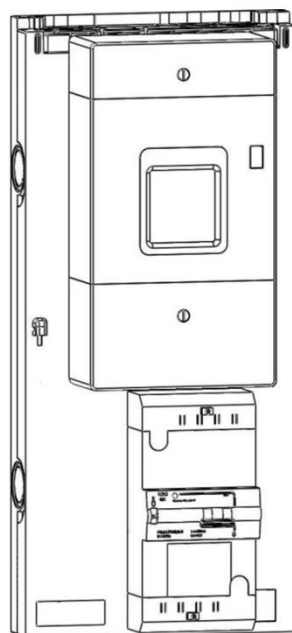
#### DOMAINE D'APPLICATION :

Ce panneau de contrôle, de type F, permet la pose d'un compteur CBE ou LINKY triphasé pour une puissance souscrite ≤36 kVA. Il reçoit également le disjoncteur triphasé associé au comptage.

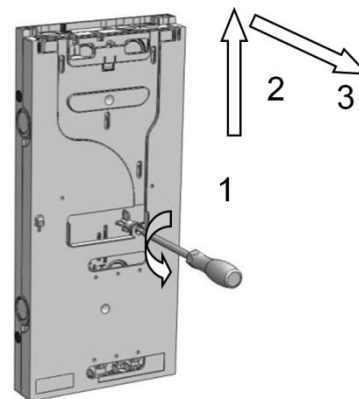
Compteur CBE + AGCP



Compteur LINKY + AGCP

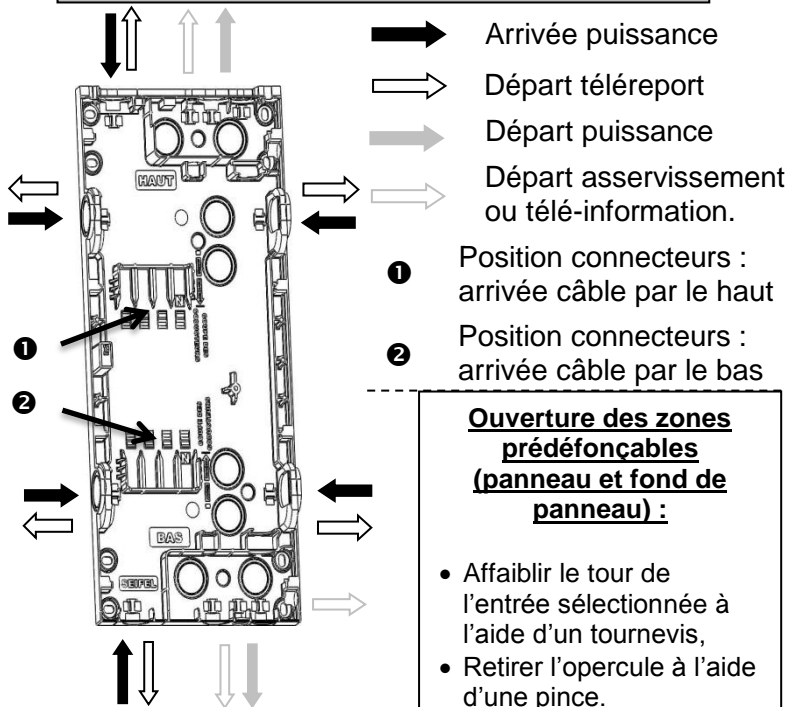


Cinématique d'ouverture du panneau



- 1 – Dévisser la vis de fixation
- 2 – Soulever le panneau
- 3 – Le déposer

### 1 - PASSAGE DES CABLES



- Arrivée puissance
- Départ téléreport
- Départ puissance
- Départ asservissement ou télé-information.
- 1** Position connecteurs : arrivée câble par le haut
- 2** Position connecteurs : arrivée câble par le bas

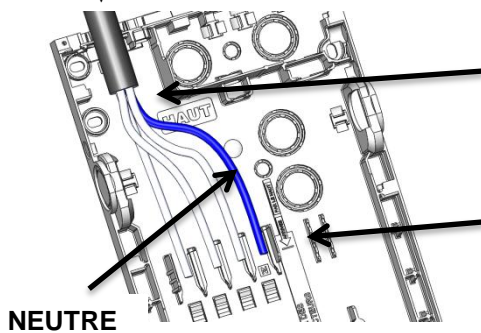
#### Ouverture des zones prédéfinies (panneau et fond de panneau) :

- Affaiblir le tour de l'entrée sélectionnée à l'aide d'un tournevis,
- Retirer l'opercule à l'aide d'une pince.

### 3 - FIXATION DU FOND DE PANNEAU

Fixer la cuve avec 4 vis (non fournies) et protéger les têtes de vis avec les capuchons isolants fournis.

### 4 - RACCORDEMENT DU CABLE D'ARRIVEE



- Mettre en place la gaine et la tête de câble, **avec le neutre à droite.**

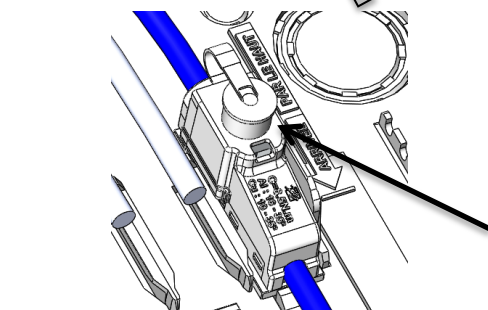
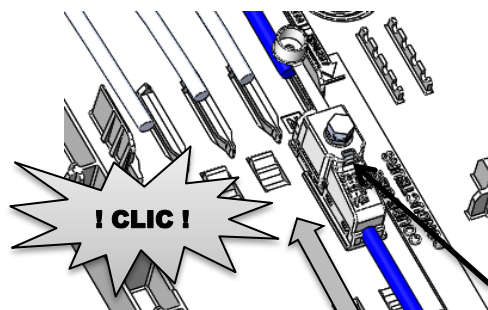
- Mettre à longueur les conducteurs selon les repères des traits de coupe.

- Positionner la connectique dans la glissière du fond de panneau.

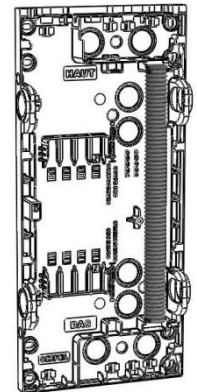
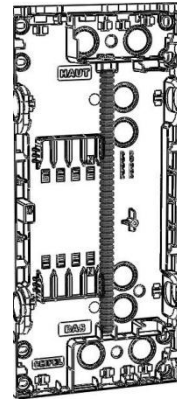
- Enfiler la connectique sur le conducteur, jusqu'à sa butée. (Vérifier la bonne position du conducteur par l'ouverture du dessus du connecteur)

- Serrer la vis jusqu'à rupture de la tête.

- Enfoncer le capuchon isolant sur la tête de vis pour restituer l'IP2x.



### 2 - RACCORDEMENT DU DEPART CLIENT VERS LE HAUT OU VERS LE BAS

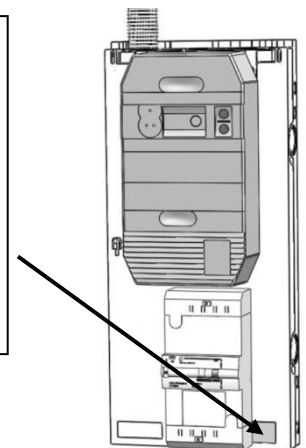


**Départ vers le bas :**  
Positionner une gaine diamètre 16mm pour l'asservissement client en sortie du compteur.

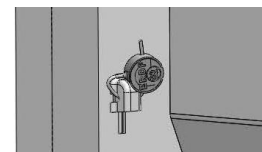
**Départ vers le haut.**  
Positionner une gaine diamètre 32mm pour la sortie puissance du disjoncteur.

### 5 - RACCORDEMENT DES APPAREILLAGES ELECTRIQUES

- Raccordement des appareillages électriques selon la notice de mise en œuvre des constructeurs.
- Fermeture de la trappe sortie disjoncteur



### 6 - CONDAMNATION



### 7 - DEPOSE EN FIN DE VIE

En fin de vie, le panneau est facilement démontable à l'aide d'outils traditionnels et chaque élément peut être isolé. Les pièces en matériau synthétique sont identifiées d'une marque de leur famille d'appartenance pour permettre un tri éventuel avant recyclage.