

PANNEAU MONOPHASE AVEC UN JEU DE COUPE-CIRCUITS TYPE B

REFERENCES : Enedis 69.81.210 - SEIFEL 80493

Spécification technique Enedis-CDCMC K.8.4-06

NOTICE D'INSTALLATION

Il est conseillé de lire soigneusement et entièrement la notice avant de procéder à l'installation du matériel.

CARACTERISTIQUES GENERALES :

Dimensions extérieures – Caractéristiques mécaniques :

250 (L) X 500 (H) x 151 (P) en mm (Hors compteur et disjoncteur)

Entraxe des six points de fixation : **218 (L) x 250 (H)** (intermédiaire) **X 468 (H)** mm.

Capacités raccordement du câble d'arrivée :

- 16 à 25 mm² aluminium câblé suivant NFC 33-209,
- 16 à 35 mm² aluminium massif suivant NFC 33-210,
- 16 à 35 mm² aluminium câblé et 16 à 35 mm² aluminium massif suivant NFC 32-321,
- 6 à 25 mm² cuivre câblé suivant NFC 32-321,

Outillage préconisé :

- Tournevis Cruciforme Pozidriv N°2 isolé,
- Tournevis plat lame de 6.5mm,
- Pince,
- Clé à cliquet isolé, rallonge 125mm carré 3/8 ou 1/2, **douille 6 pans de 10,**

Liste du matériel :

- 1 coffret coupe circuit équipé de 4 connecteurs taille 00 de type CPF60A interchangeable (Connecteur Porte Fusible),
- 1 panneau de contrôle monophasé,
- 1 rail DIN support compteur CBE,
- 1 liaison compteur / disjoncteur HO7V2K 16mm² (Neutre et phase),
- 1 liaison CPF/compteur HO7V2K 16mm² (Neutre et phase)

NOTE: Ce matériel doit être installé par du personnel compétent et familier tant avec l'équipement électrique qu'avec les règles de consignation. Cette notice ne peut en aucun cas se substituer à tout stage, ou expérience relevant des consignes de sécurité.

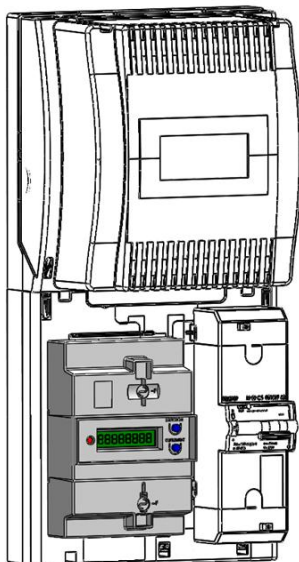
IMPORTANT : S'assurer que les règles d'exploitation sont respectées et notamment les prescriptions de la NF C14-100. Cette notice ne concerne que les principales étapes de l'installation du matériel sur des câbles hors tension. Les montages sous tension sont effectués sous la responsabilité du donneur d'ordre, dans le respect des règles en vigueur, notamment celles des CET-BT et des instructions UTE 18-510.

Domaine d'application :

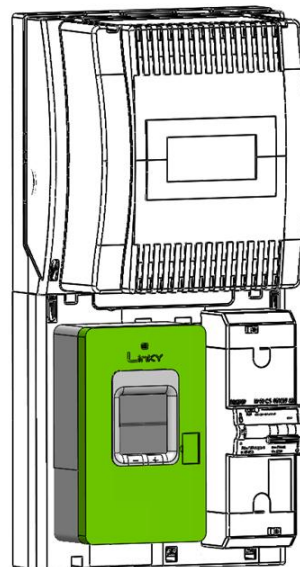
Ce panneau de contrôle est constitué par l'association d'un panneau de contrôle permettant la pose d'un compteur monophasé CBE ou LINKY pour une puissance souscrite ≤ 12 kVA et d'un coffret coupe circuit monophasé.

La platine de contrôle dispose d'un système de tirette qui condamne l'ouverture de la partie coupe circuit lorsque le capot d'accès aux bornes NFC 14-100 du compteur est en place (CBE ou LINKY)

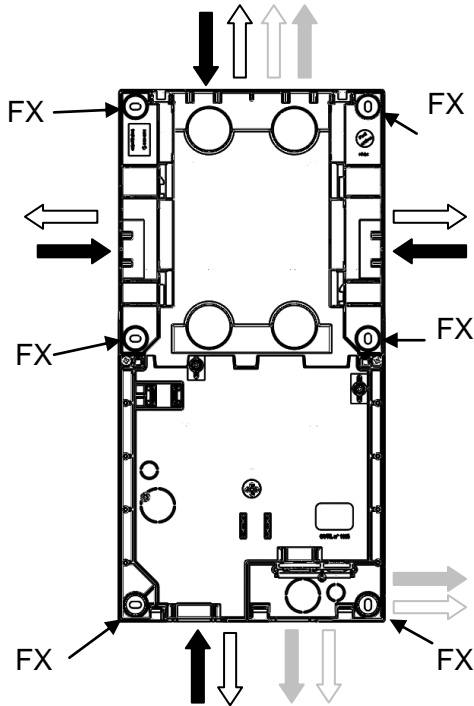
Compteur CBE + AGCP


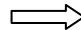




Compteur LINKY + AGCP



1 - PASSAGE DES CABLES



-  Arrivée puissance
-  Arrivée / Départ téléreport
-  Départ puissance
-  Départ asservissement ou télé-information.

Ouverture des zones prédéfonçables (panneau et fond de panneau) :

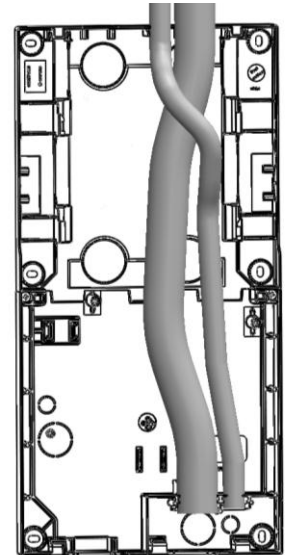
- Affaiblir le tour de l'entrée sélectionnée à l'aide d'un tournevis,
- Retirer l'opercule à l'aide d'une pince.

2 - FIXATION DU FOND DE PANNEAU (FX)

Fixer les fonds de panneau avec 6 vis (non fournies). Deux points de fixation aux extrémités haute et basse et deux points de fixation à la jonction boîte C/C et panneau. Protéger les têtes de vis avec les capuchons isolants fournis.

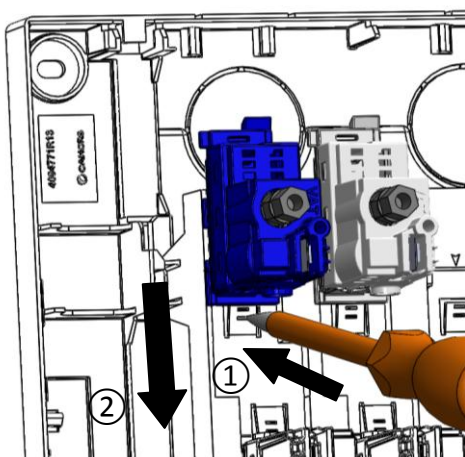
3 - RACCORDEMENT DU DEPART CLIENT VERS LE HAUT

Dans le cas d'un départ client (sortie disjoncteur) vers le haut, ouvrir les opercules prédéfonçables et mettre en place des gaines comme indiqué ci contre :

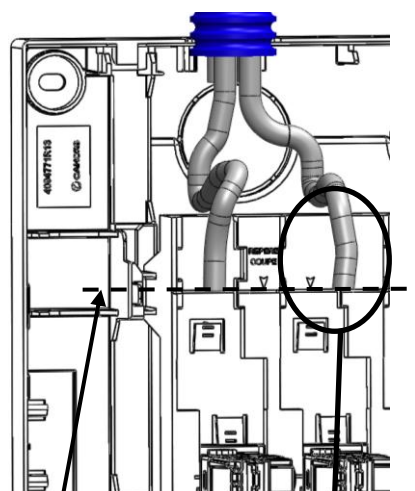


4 - MISE EN PLACE DU CABLE D'ARRIVEE

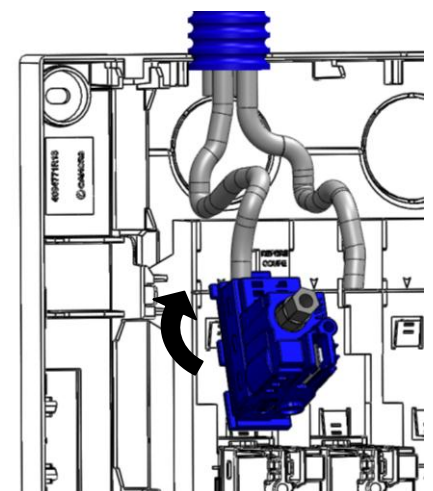
Bornes à perforation d'isolant ⇒ **Ne pas dénuder les conducteurs**



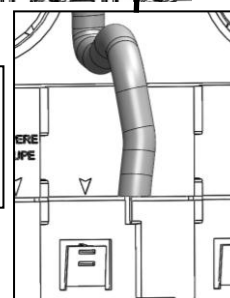
- Décliper les deux Connecteurs Portes Fusible (CPF) amont,

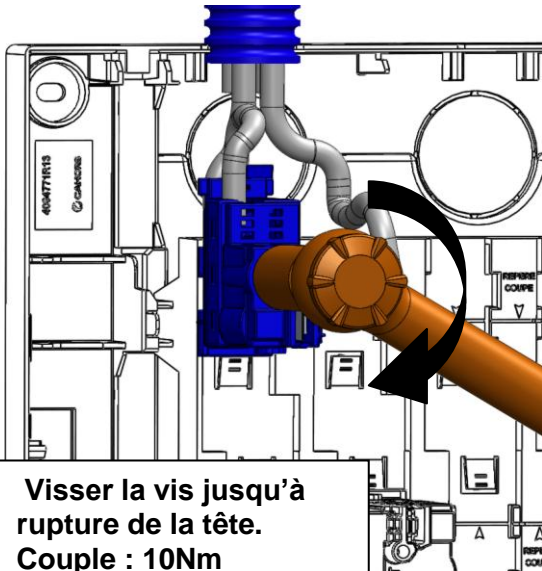


- Repérer la mise à longueur des câbles,

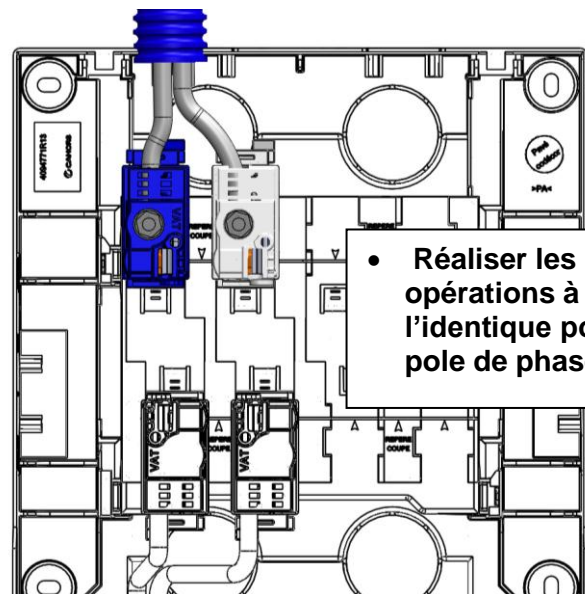


- Enfiler le connecteur porte fusible (CPF) sur le conducteur et l'engager sur le support jusqu'au clipage.





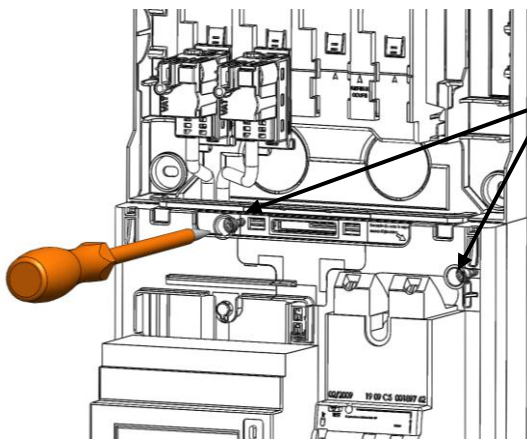
- Visser la vis jusqu'à rupture de la tête.
Couple : 10Nm



- Réaliser les opérations à l'identique pour le pôle de phase.

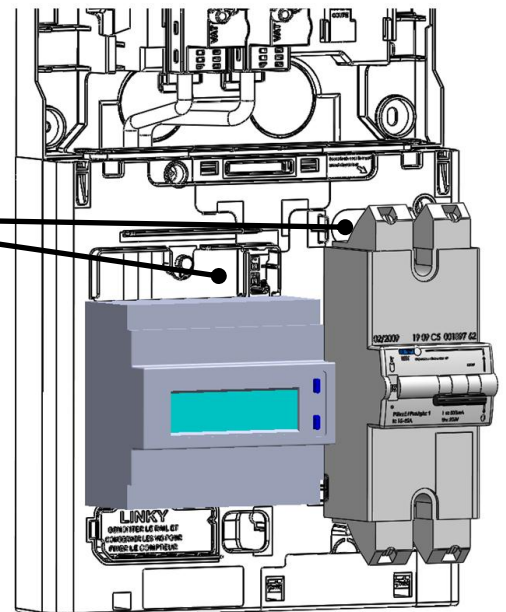
5 - RACCORDEMENT DU COMPTEUR CBE

- Positionner les deux câbles souples en position haute de la platine support (⇒ Liaison CBE), puis raccorder le compteur CBE et le disjoncteur selon les notices de mise en œuvre des constructeurs.



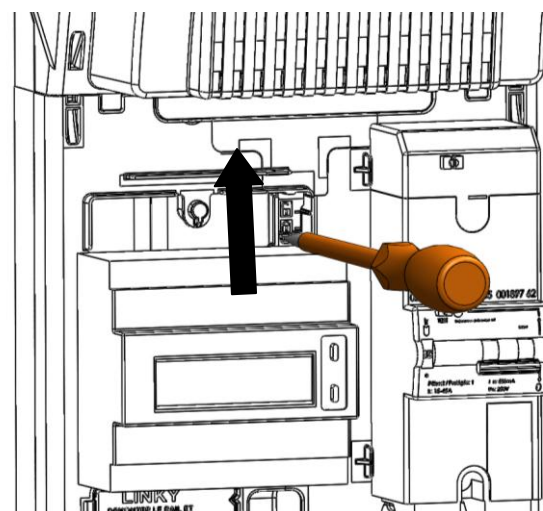
Fermer le panneau support à l'aide des deux vis.

- Relever la tirette à l'aide d'un tournevis plat de 6,5mm et ainsi condamner l'ouverture du capot Coupe Circuit.



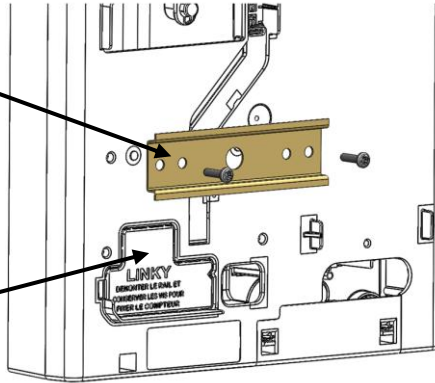
- Fermeture des capots cache-bornes du compteur et du disjoncteur selon les notices d'utilisation des constructeurs.

L'accès à la tirette de verrouillage sera rendu impossible après la mise en place du capot cache bornes de puissance NFC 14-100 du compteur.



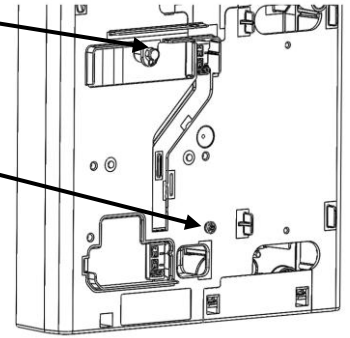
6 – RACCORDEMENT DU COMPTEUR LINKY

- Déposer le rail DIN et **conserver** les deux vis

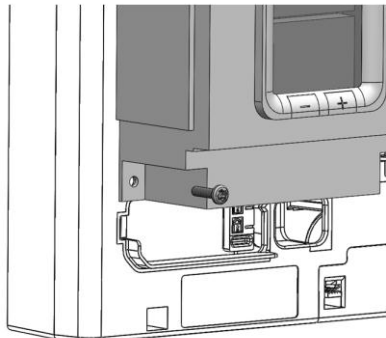


- Ouvrir la zone prédéfinie inférieure « LINKY »

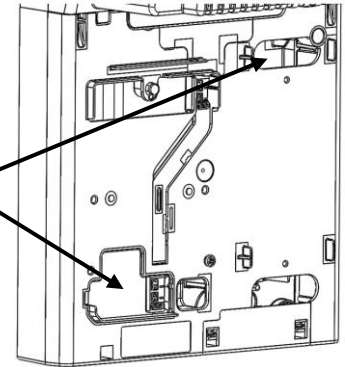
- Pour former le second ergot de fixation du compteur LINKY, visser une des deux vis issues du rail DIN à 3mm de la surface d'appui du compteur



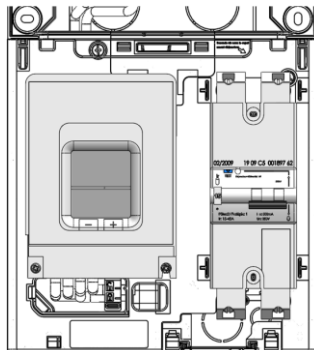
- Fixer le compteur LINKY dans les deux ergots (voir point n°3), et visser la vis restante issue du rail DIN,



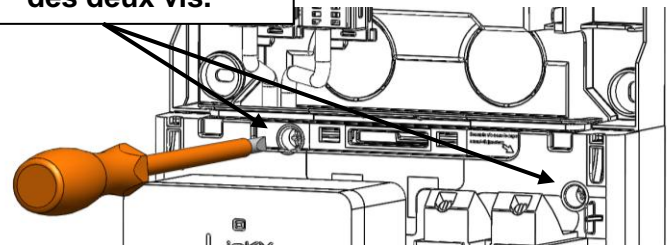
- Positionner les deux liaisons compteur / disjoncteur souples en position transversale de la platine support (⇒ Liaison LINKY),



- Raccorder le compteur CBE ou LINKY et le disjoncteur selon les notices de mise en œuvre des constructeurs.

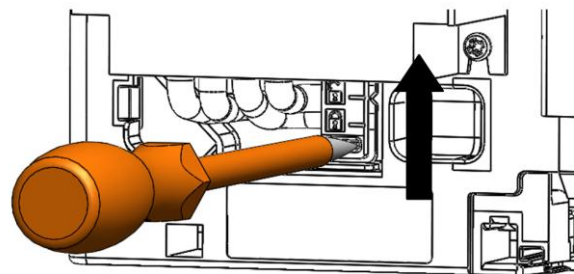


- Fermer la platine support à l'aide des deux vis.



- Mettre en place les fusibles et le couteau de neutre,
- Mettre en place le capot Coupe Circuit.

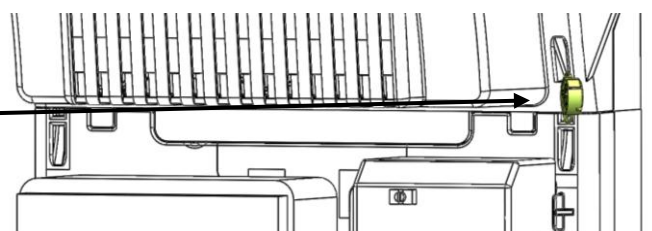
- Relever la tirette à l'aide d'un tournevis plat de 6,5mm et ainsi condamner l'ouverture du capot Coupe Circuit.



L'accès à la tirette de verrouillage sera rendu impossible après la mise en place du capot cache bornes de puissance NFC 14-100 du compteur.

7 – CONDAMNATION

- Mise en place d'un scellé en partie supérieure du panneau et sur les matériels électriques



8 – DEPOSE EN FIN DE VIE

En fin de vie, le coffret est facilement démontable à l'aide d'outils traditionnels et chaque élément peut être isolé. Les pièces en matériau synthétique sont identifiées d'une marque de leur famille d'appartenance pour permettre un tri éventuel avant recyclage.