

Notice Code :  
746626-A  
Crée : CP 8/3/12  
Ind.A : AP 4/12/17

# Notice de pose TBCPT Comptage. et coupe-circuit



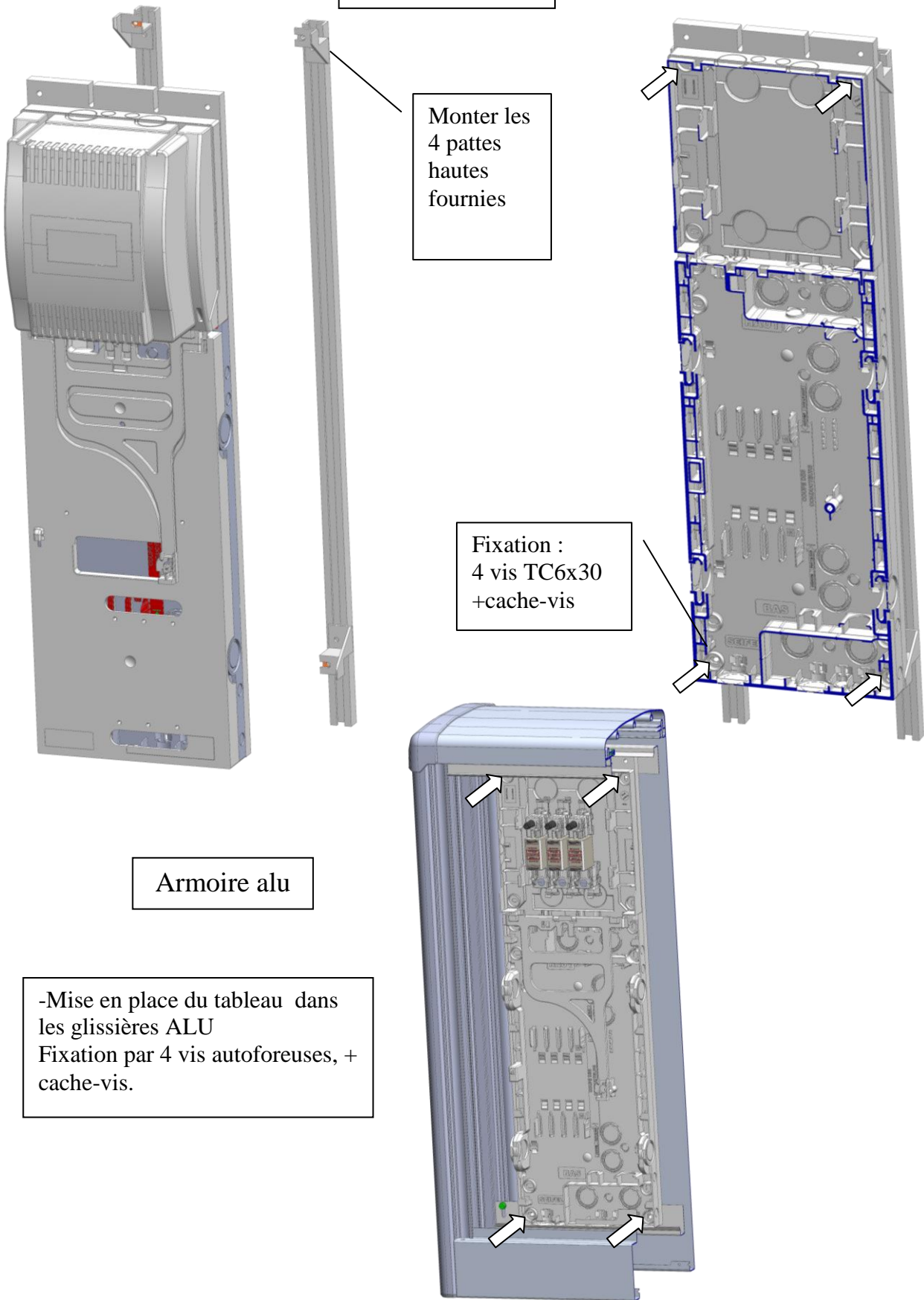
Armoire PVC

Monter les  
4 pattes  
hautes  
fournies

Fixation :  
4 vis TC6x30  
+cache-vis

Armoire alu

-Mise en place du tableau dans  
les glissières ALU  
Fixation par 4 vis autoforeuses, +  
cache-vis.



# PANNEAU TRIPHASE AVEC UN JEU DE COUPE-CIRCUITS TYPE G

## REFERENCES : Enedis 69.81.222 - SEIFEL 80495

Spécification technique Enedis-CDCMC K.8.4-06

### NOTICE D'INSTALLATION

Il est conseillé de lire soigneusement et entièrement la notice avant de procéder à l'installation du matériel.

#### CARACTERISTIQUES GENERALES :

##### Dimensions extérieures – Caractéristiques mécaniques :

**250 (L) X 800 (H) x 151 (P) en mm** (Hors compteur et disjoncteur)

Entraxe de fixation : **218 (L) x 508 (H) mm** pour le panneau de contrôle et **200 (L) x 150 (H) mm** pour le coffret coupe circuit

##### Capacités raccordement du câble d'arrivée :

- 16 à 25 mm<sup>2</sup> aluminium câblé suivant NFC 33-209,
- 16 à 35 mm<sup>2</sup> aluminium massif suivant NFC 33-210,
- 16 à 35 mm<sup>2</sup> aluminium câblé suivant NFC 32-321,
- 6 à 25 mm<sup>2</sup> cuivre câblé suivant NFC 32-321,

##### Outillage préconisé :

- Tournevis Cruciforme Pozidriv N°2 isolé,
- Tournevis plat lame de 6.5mm isolé,
- Pince isolée,
- Clé à cliquet isolé, rallonge 125mm carré 3/8 ou 1/2, **douille 6 pans de 10,**

##### Liste du matériel :

- 1 coffret coupe circuit équipé de 8 connecteurs taille 00 de type CPF60A interchangeable (Connecteur Porte Fusible),
- 1 panneau de contrôle triphasé,
- 1 liaison compteur / disjoncteur HO7V2K 16mm<sup>2</sup> ( Neutre et phases),
- 1 liaison CPF/compteur HO7V2K 16mm<sup>2</sup> (Neutre et phases)

**NOTE:** Ce matériel doit être installé par du personnel compétent et familier tant avec l'équipement électrique qu'avec les règles de consignation. Cette notice ne peut en aucun cas se substituer à tout stage, ou expérience relevant des consignes de sécurité.

**IMPORTANT :** S'assurer que les règles d'exploitation sont respectées et notamment les prescriptions de la NF C14-100. Cette notice ne concerne que les principales étapes de l'installation du matériel sur des câbles hors tension. Les montages sous tension sont effectués sous la responsabilité du donneur d'ordre, dans le respect des règles en vigueur, notamment celles des CET-BT et des instructions UTE 18-510.

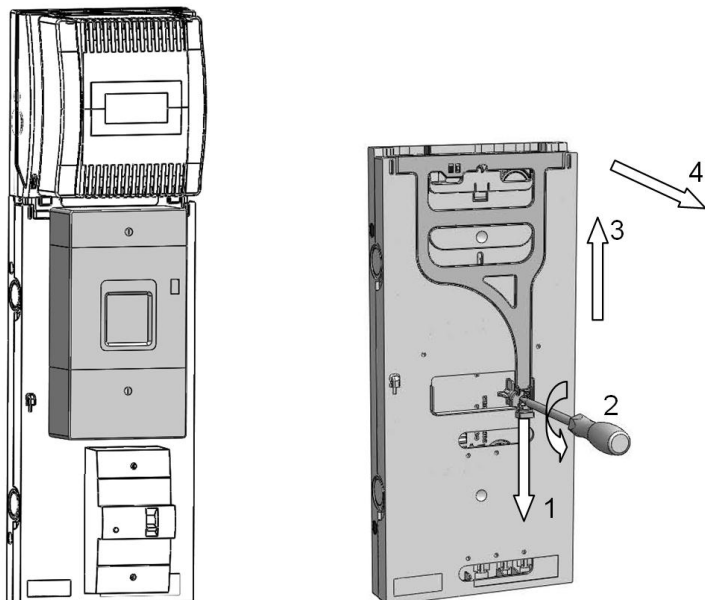
#### Domaine d'application :

Ce panneau de contrôle est constitué par l'association d'un panneau de contrôle permettant la pose d'un compteur triphasé CBE ou LINKY pour une puissance souscrite  $\leq 36$  kVA et d'un coffret coupe circuit triphasé.

La platine de contrôle dispose d'un système de tirette qui condamne l'ouverture de la partie coupe circuit lorsque le capot d'accès aux bornes NFC 14-100 du compteur est en place (CBE ou LINKY)

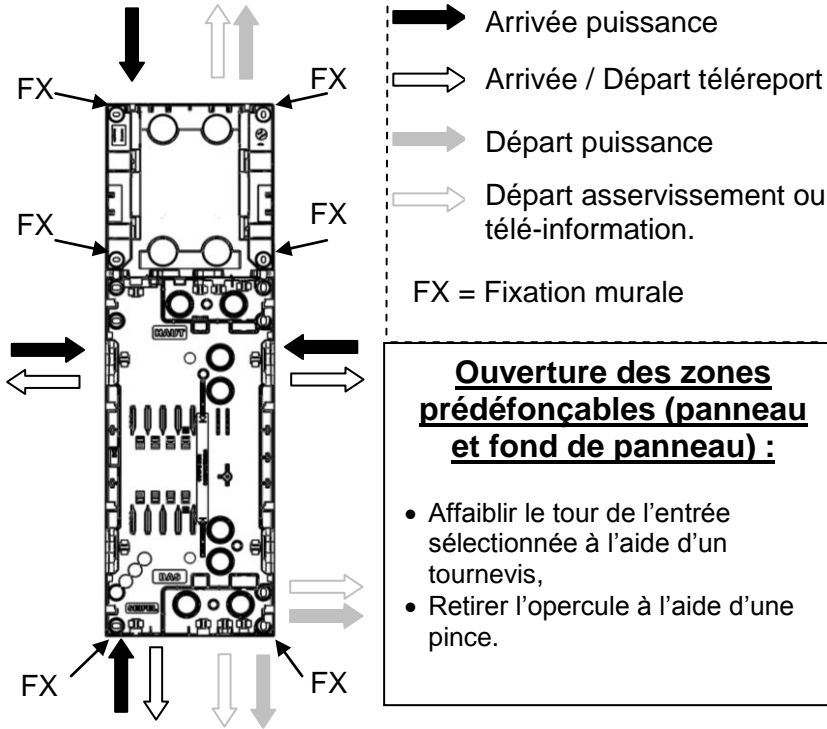
#### Cinématique d'ouverture du panneau

2

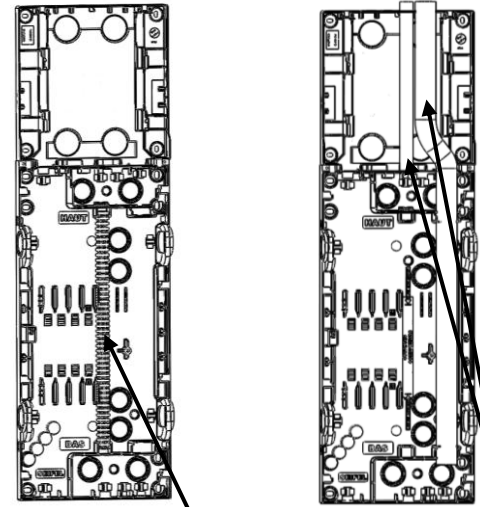


- 1 – Soulever puis baisser la tirette pour accéder à la vis,
- 2 – Dévisser la vis de fixation
- 3 – Soulever le panneau
- 4 – Le déposer

### 1 - PASSAGE DES CABLES



### 2 - RACCORDEMENT DU DEPART CLIENT VERS LE HAUT OU VERS LE BAS



**Départ vers le bas :**  
Positionner une gaine diamètre 16mm pour l'asservissement client en sortie du compteur.

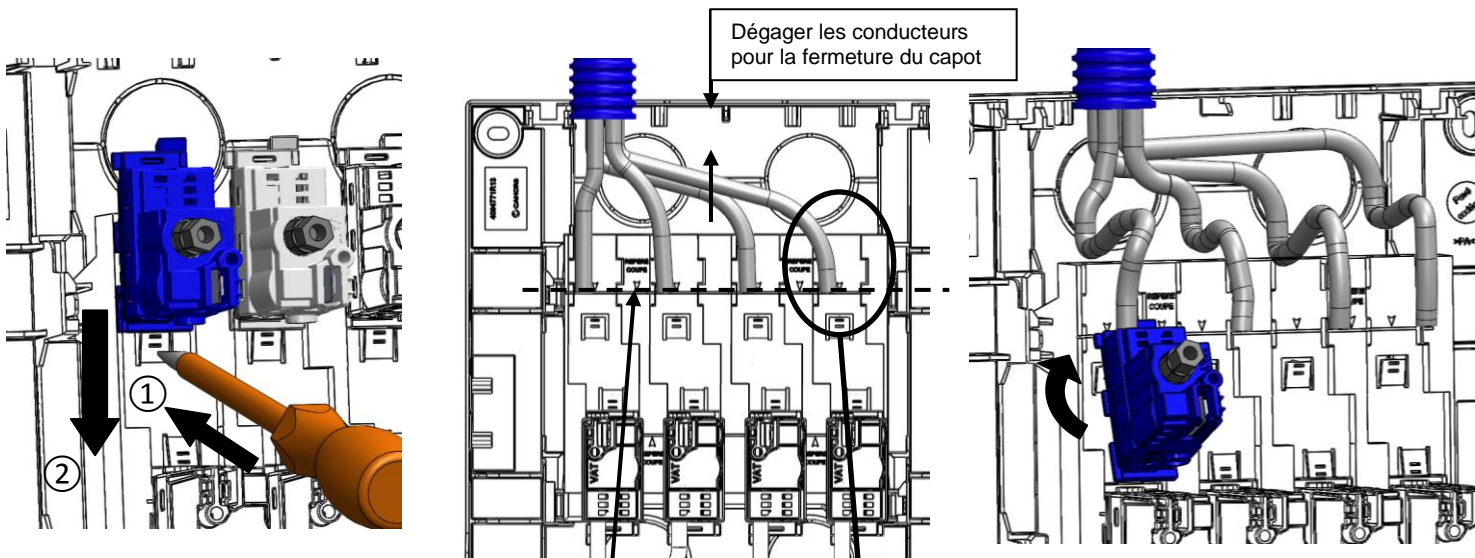
**Départ vers le haut :**  
Positionner deux gaines de diamètre 16 et 32mm pour la sortie puissance du disjoncteur et asservissement client.

### 3 - FIXATION DES FONDS DE PANNEAUX

Fixer les fonds de panneau avec 6 vis (non fournies). Deux points de fixation aux extrémités haute et basse et deux points de fixation à la jonction boîte C/C et panneau. Protéger les têtes de vis avec les capuchons isolants fournis.

### 4 - MISE EN PLACE DU CABLE D'ARRIVEE

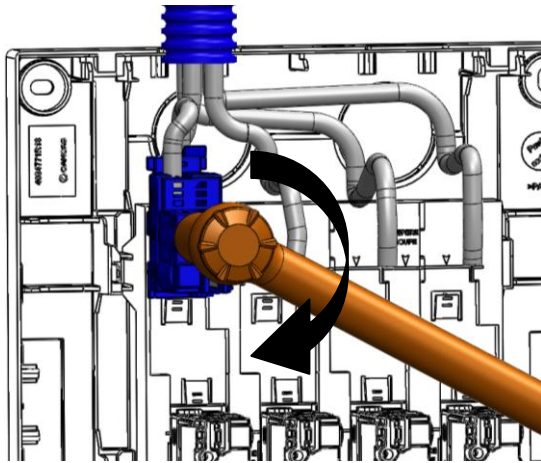
Bornes à perforation d'isolant ⇒ **Ne pas dénuder les conducteurs**



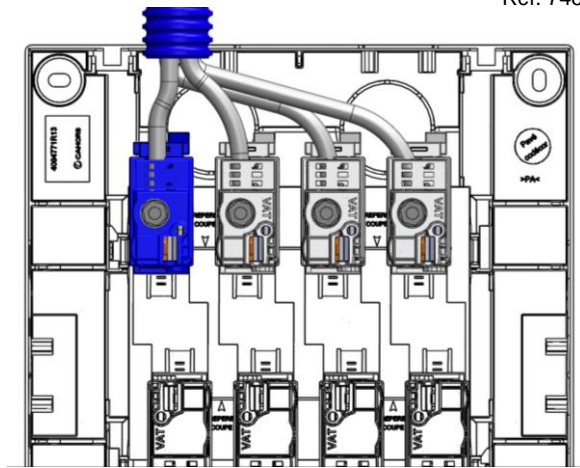
1) Décliper les quatre Connecteurs Portes Fusible (CPF) amont,

2) Repérer la mise à longueur des conducteurs,

3) Enfiler le connecteur porte fusible (CPF) sur le conducteur et l'engager sur le support jusqu'au clipage.



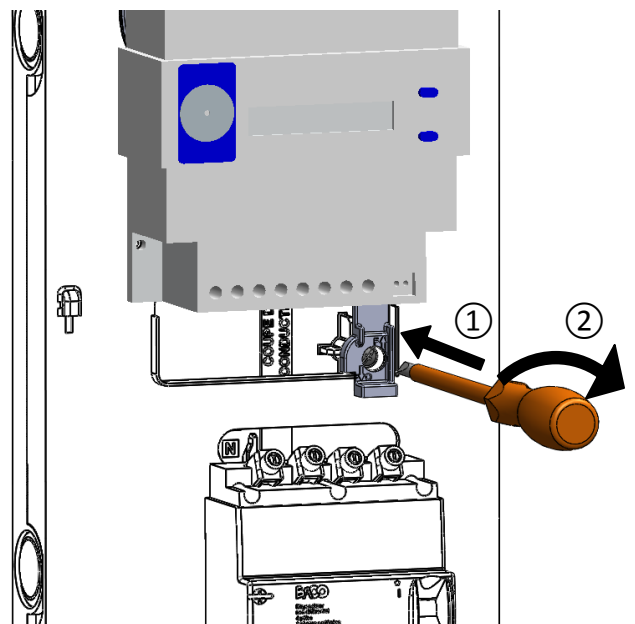
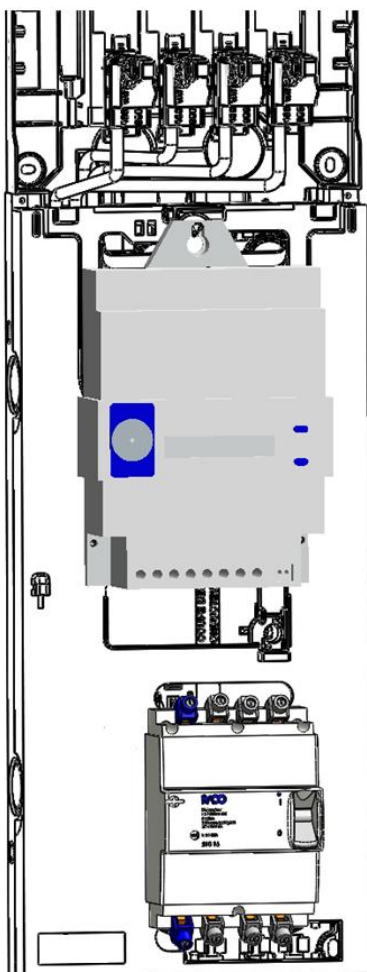
4) Visser la vis jusqu'à rupture de la tête.  
Couple : 10Nm



5) Réaliser les opérations à l'identique pour les pôles de phase.

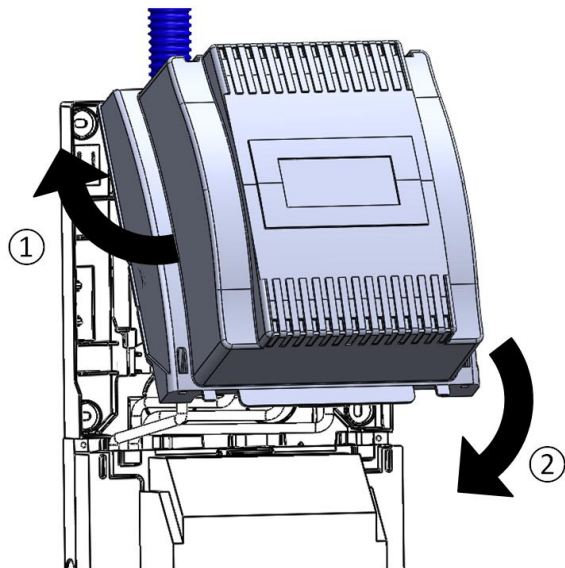
## 5 - RACCORDEMENT DU COMPTEUR (CBE OU LINKY)

1) Raccorder le compteur CBE ou LINKY et le disjoncteur selon les notices de mise en œuvre des constructeurs.

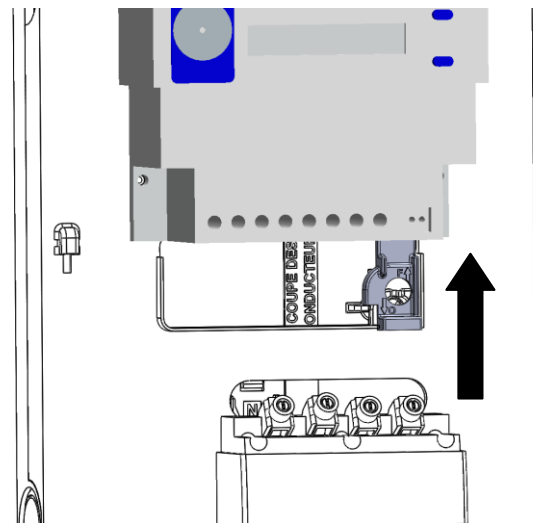


2) Visser la vis pour l'immobilisation du panneau.

## 6- FERMETURE DES PANNEAUX



*L'accès à la tirette de verrouillage sera rendu impossible après la mise en place du capot cache bornes de puissance NFC 14-100 du compteur.*

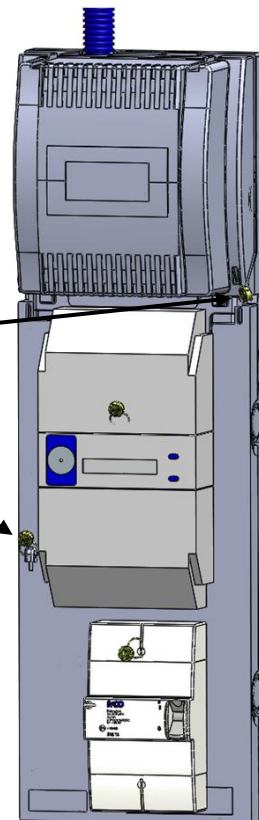


- 2) Mettre en place les fusibles et le couteau de neutre,
- 3) Mettre en place le capot Coupe Circuit.

- 1) Relever la tirette pour permettre la mise en place du capot compteur « client » et ainsi condamner l'ouverture du capot Coupe Circuit.

## 7 - CONDAMNATION

Mise en place de scellé sur le capot Coupe Circuit, sur le panneau de contrôle triphasé et sur le matériel électrique.



## 8 - DEPOSE EN FIN DE VIE

En fin de vie, le coffret est facilement démontable à l'aide d'outils traditionnels et chaque élément peut être isolé. Les pièces en matériau synthétique sont identifiées d'une marque de leur famille d'appartenance pour permettre un tri éventuel avant recyclage.