

## ARMOIRES ALU P285

IL EST CONSEILLE DE LIRE ATTENTIVEMENT LA NOTICE AVANT DE PROCEDER A L'INSTALLATION DU MATERIEL

**Note :** Ce matériel doit être installé par du personnel compétent et familier tant avec l'équipement qu'avec les règles de consignation. Cette notice ne peut en aucun cas se substituer à tout stage ou expérience relevant des consignes de sécurité.

**Important :** S'assurer que les règles d'exploitation sont respectées. Cette notice ne concerne que les principales étapes de l'installation du matériel avec des câbles hors tension.

### CARACTERISTIQUES GENERALES

Hauteur : 1000 – Profondeur : 285



L : 400



L : 720



L : 1000

### OUTILLAGE PRECONISE

Fixation sur radier  
Tirefonds  $\phi 10$  (x4) ou  
(non fournis)



Fixation en fouille

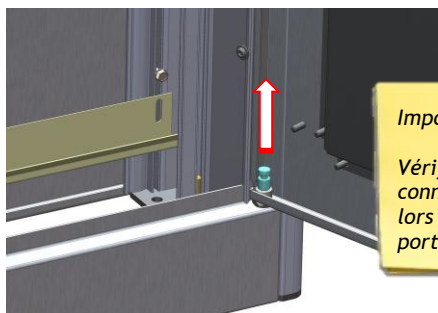
Clé de 13  
pour serrage  
des 4  
manchons sur  
tubes  $\phi 40$ .

(Kit réf 48650)



### DEPOSE DE(S) LA PORTE(S)

- ✓ Ouvrir la porte à l'aide de la clé fournie
- ✓ Dépose de la porte en retirant l'axe inférieur

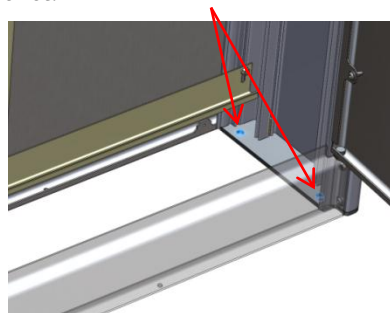


**Important !**

Vérifier la ou les  
connexions de terre  
lors de la repose de la  
porte.

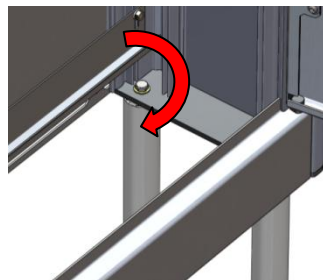
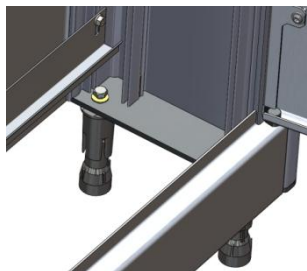
### FIXATION SUR RADIER

- ✓ A l'aide de tirefonds, utiliser les 4 trous de la semelle prévus à cet effet.



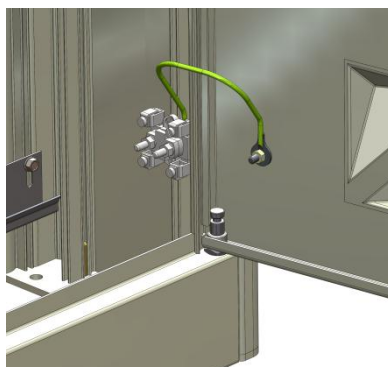
### FIXATION EN FOUILLE : Mise en place des 4 tubes (Kit réf 48650)

- ✓ Pré-serrer manuellement les manchons sur la semelle de l'armoire.



### RACCORDEMENT DU CIRCUIT DE MISE A LA TERRE :

- ✓ Raccorder un conducteur cuivre de section 25mm<sup>2</sup> minimum mis sous terre au préalable,
- ✓ Se raccorder sur la borne prévue à cet effet.



- ✓ Vérifier les bonnes connexions des liaisons de terre avant de refermer la porte de l'armoire.