

BORNIER DE RACCORDEMENT UNIPOLAIRE DE BOITIER DE CANDELABRE

IL EST CONSEILLE DE LIRE ATTENTIVEMENT LA NOTICE AVANT DE PROCEDER A L'INSTALLATION DU MATERIEL

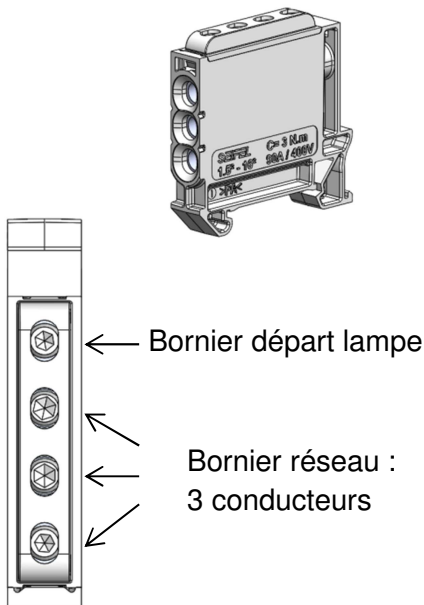
Note : Ce matériel doit être installé par du personnel compétent et familier tant avec l'équipement qu'avec les règles de consignation. Cette notice ne peut en aucun cas se substituer à tout stage ou expérience relevant des consignes de sécurité.

Important : S'assurer que les règles d'exploitation sont respectées. Cette notice ne concerne que les principales étapes de l'installation du matériel avec des câbles hors tension.

OUTILLAGE PRECONISE

✓ Clé six pans 2.5 mm

PRESENTATION BORNIER

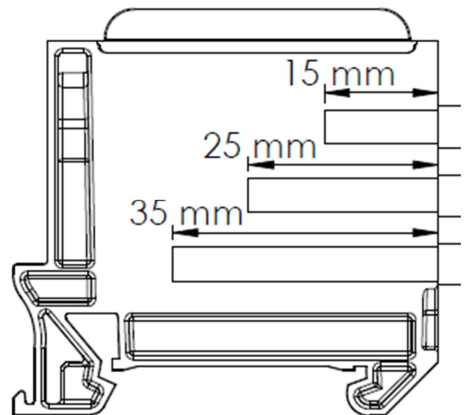


Intensités admissibles :

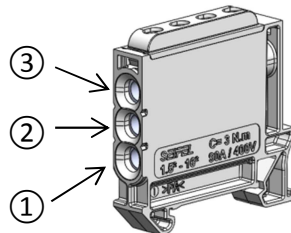
- Bornier réseau : 90A Maxi
- Bornier lampe : 10A Maxi

MISE EN OEUVRE

- Longueur de dénudage :
selon dessin



- Ordre de câblage préconisé :



- Couple de serrage préconisé :
3 N.m