

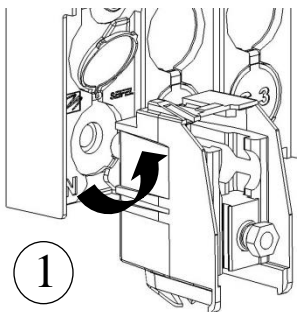
Module Raccordement RESEAU DIRECT REM BT

Notice de mise en œuvre

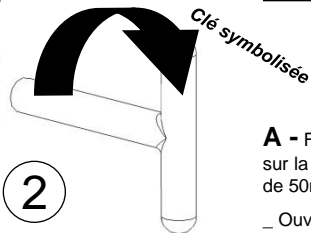
Désignation SEIFEL	Référence SEIFEL	Code article SEIFEL	Numéro de nomenclature EDF
Module RRD 240 ²	REM BT RESEAU 240 ²	67823	67 71 404
Module RRD 150 ²	REM BT RESEAU 150 ²	67830	67 71 401

Important: Ces modules RRD de génération « G3 » peuvent être installés sur tous jeux de barres portant cette même inscription « G3 ».

PREPARATION



1



2

Outillages nécessaires :

- Clé dynamométrique isolée 14 sur plat
- Clé isolée de 14 sur plat.

A - Fixer les bornes de raccordement sur la platine en quinconce sur deux pas de 50mm:

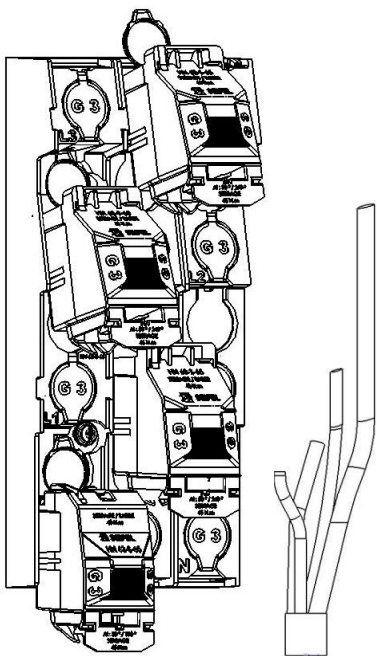
- _ Ouvrir les opercules correspondants aux plages d'accueils souhaitées ①.
- _ Serrer la vis de fixation sur le jeu de barres au couple de 30 Nm ②.

DENUDER LES CONDUCTEURS

B - Mettre à longueur les conducteurs. (Utilisation de câbles selon la norme NFC 33-210).

Important:

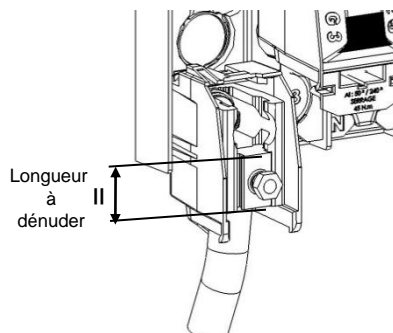
Lors du raccordement d'un conducteur sur un pôle, la protection IP2 X des autres pôles doit être reconstituée.



RACCORDEMENT DES CONDUCTEURS

Raccordements à effectuer dans l'ordre suivant: Conducteur de neutre ; Conducteurs phases: L1 --> L2 --> L3

C - Dénuder l'extrémité du conducteur sur une longueur égale à celle du coulisseau.



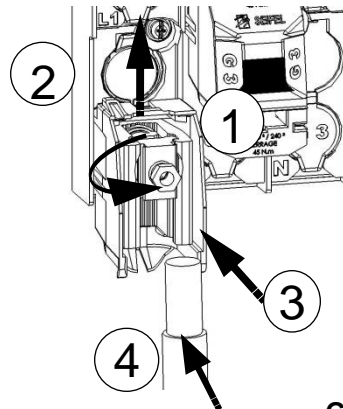
Longueur à dénuder

D - Dévisser jusqu'en butée la vis du coulisseau ①. Remonter l'ensemble coulisseau en position haute ②. Introduire le câble dans le connecteur jusqu'en butée ③.

Précaution pour conducteur de neutre massif :

Pour les conducteurs de neutre en aluminium massif des câbles de réseau BT, centrer le conducteur de neutre massif dans la borne.

Exercer une pression ④ sur le câble afin de faciliter la mise en place du coulisseau.



2

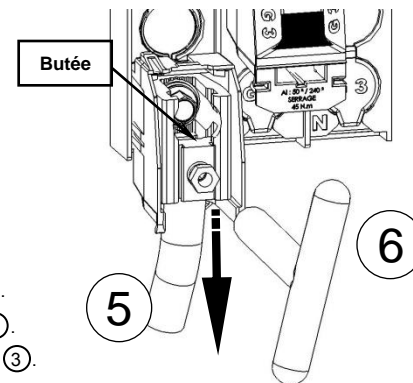
1

3

4

E - Redescendre l'ensemble coulisseau jusqu'en butée basse ⑤ (Vérifier que le conducteur est bien en butée).

Serrer la vis à l'aide d'une clé isolée de 14 sur plat jusqu'à rupture de la tête fusible ⑥.



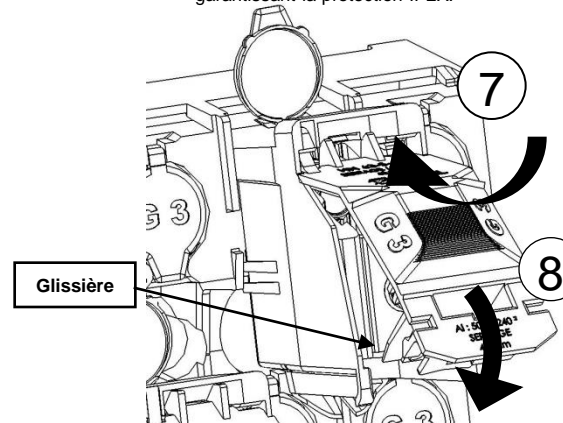
Butée

5

6

F - Refermer l'enveloppe de la borne de raccordement à l'aide de son capot en engageant la retenue dans son logement ⑦ puis en le cliquant ⑧.

Vérifier le bon positionnement de la glissière garantissant la protection IP2X.



Glissière

7

8

G - Identifier la direction du raccordement à l'aide de l'étiquette. Effectuer le marquage à l'aide d'un stylo à encre indélébile. Accrocher le repérage sur l'un des conducteurs du module.

NOTA: Les connecteurs sont réutilisables 4 fois. Le desserrage du câble s'effectue à l'aide d'une clé à six pans de 6mm (resserrage au couple de 45 Nm).