

NOTICE DE POSE
 MISE EN ROUTE
 ENTRETIEN

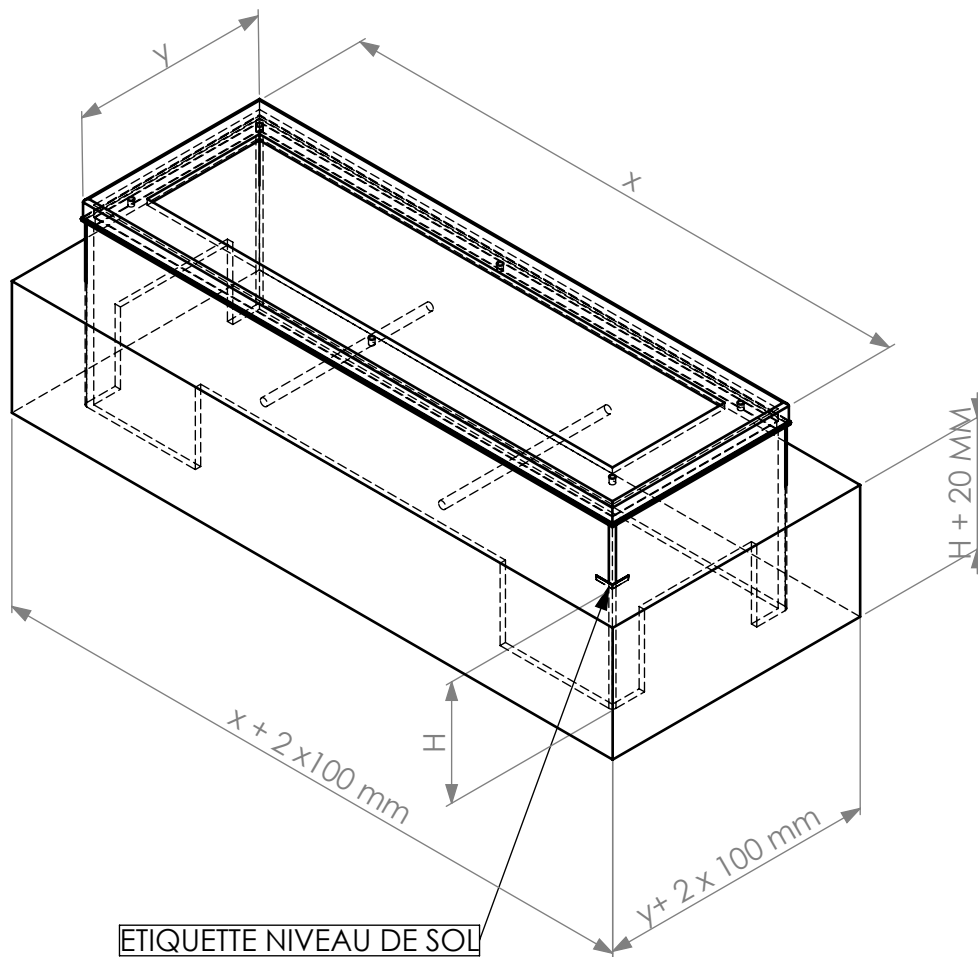
X



TITRE: NOTICE DE POSE

PRODUITS CONCERNES: SOCLE PVC ENTERRE , ARMOIRE AVEC SOCLE INTEGRE

MISE A NIVEAU DU SOCLE
 couler le béton a l'extérieur
 remplir de remblais l'intérieur du socle
 selon les prescriptions d'installations en vigueur
 et du type de réseau installé



C	DM U02036	26/02/02	JLL
IND	DESCRIPTION	DATE	NOM
MODIFICATIONS			

IMPORTANT: toute modification apportée par l'utilisateur à nos produits dégage la responsabilité de la société SEIFEL. En outre, l'installation doit être faite selon la notice de pose et les règles de l'art, dans le respect des normes en vigueur

PLAN N° 740019-C DATE DE CREATION: 13/08/98



SEIFEL

ZAC Maison neuve 8 rue claude chapel BP 82 35406 SAINT MALO CEDEX TEL: 02 99 21 51 70