

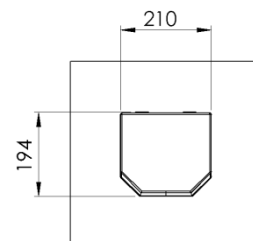
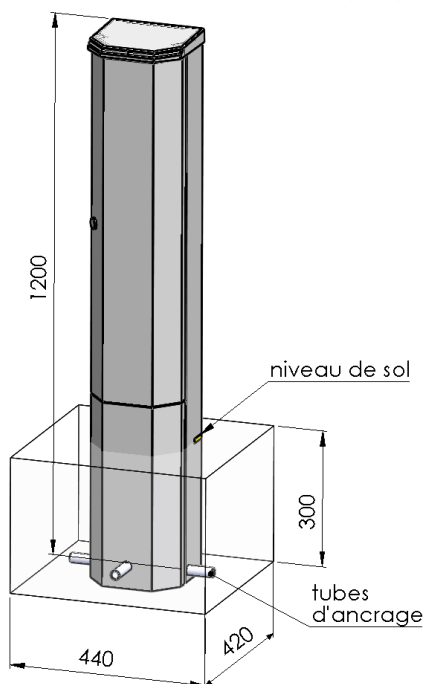
Notice pose  
Code 740043  
Créé par AP  
le 09/03/16

## Notice Pose : BMU tranchée Bornes 12S type 6630772...



- Insérer les tubes d'ancrage
- Mettre à niveau et positionner la borne verticalement
- Couler le béton en ne dépassant pas le niveau de sol à l'intérieur et à l'extérieur de la borne.

**Important :**  
Les cotes indiquées pour le béton sont les cotes minimum.  
L'installation doit être faite dans le respect des normes.



8, Rue Claude Chapel • CS 51865 • 35418 Saint-Malo cedex • France  
<http://www.seifel.fr>  
Tel : (33) 02 99 21 51 70 • Fax (33) 02 99 81 95 13  
SAS au capital de 6 025 000 € • R.C. 85 B 30 • Siret 332108331 00031

Page 1/1

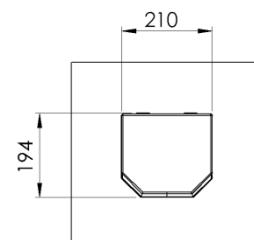
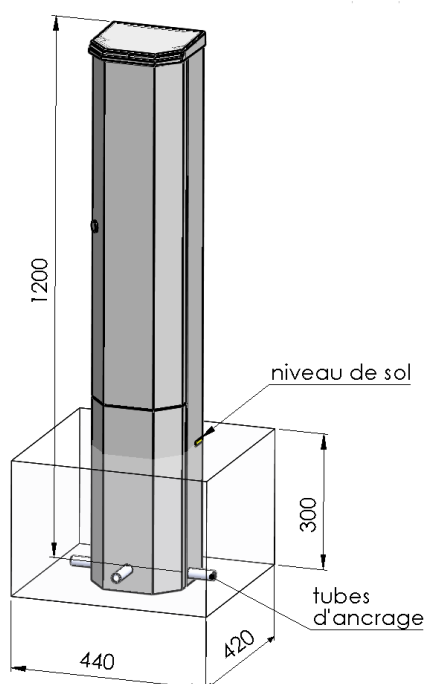
Notice pose  
Code 740043  
Créé par AP  
le 09/03/16

## Notice Pose : BMU tranchée Bornes 12S type 6630772...



- Insérer les tubes d'ancrage
- Mettre à niveau et positionner la borne verticalement
- Couler le béton en ne dépassant pas le niveau de sol à l'intérieur et à l'extérieur de la borne.

**Important :**  
Les cotes indiquées pour le béton sont les cotes minimum.  
L'installation doit être faite dans le respect des normes.



8, Rue Claude Chapel • CS 51865 • 35418 Saint-Malo cedex • France  
<http://www.seifel.fr>  
Tel : (33) 02 99 21 51 70 • Fax (33) 02 99 81 95 13  
SAS au capital de 6 025 000 € • R.C. 85 B 30 • Siret 332108331 00031

Page 1/1