



Titre: Notice de pose

Produits concernés : Armoires

Texte

Schéma

POSE des ARMOIRES

ARMOIRE SANS DALLE INTEGREE

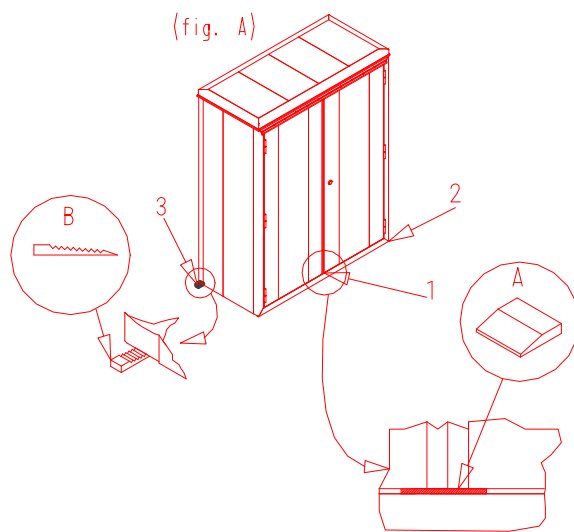
- 1) Réaliser une dalle lisse, plane et de niveau
- 2) Fixer l'armoire par l'intérieur par la ceinture basse, effectuer un serrage léger au moyen de goujons (\varnothing mini 10 mm), avec rondelle MN et écrous.
- 3) Enlever la cale de transport A (repere 1) à l'aide d'un tournevis
- 4) Vérifier la régularité du jeu au-dessus des portes ainsi que leur fermeture
Pour le réglage des portes, glisser si nécessaire, les cales B en 2et/ou 3.
- 5) Assurer le serrage définitif des écrous de fixation ($< 40\text{mN}$)
- 6) Couper les cales

ARMOIRE AVEC DALLE INTEGREE AVEC OU SANS BETON

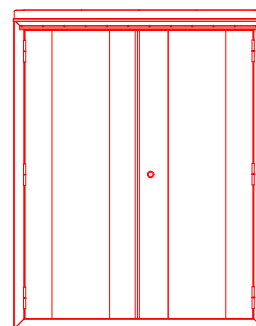
- A) Préparer le site avec du tout venant de carrière compacte ou une dalle béton lisse, plane et de niveau
- B) Suivre les instructions 3 et 4
- C) Le calage de la dalle de l'armoire sera réalisé de façon appropriée pour éviter tout mouvement ultérieur

EQUIPEMENTS INTERIEURS

- a) Utiliser les dispositifs prévus à cet effet.
- b) D'autres fixations pourront être réalisées sur les parois en utilisant des vis auto-forées, longueur $< 12\text{ mm}$



(fig. B)



contrôler le jeu des portes

ATTENTION! NE FIXER AUCUN ELEMENT DANS LA TOITURE

IMPORTANT : Toute modification apportée à nos produits dégage la responsabilité de la société SEIFEL .
En outre l'installation doit être faite selon les règles de l'art dans le respect des normes en vigueur

