

PANNEAU MONOPHASE AVEC UN JEU DE COUPE-CIRCUIT TYPE B

Spécification technique : Enedis-CDCMC K.8.4-06

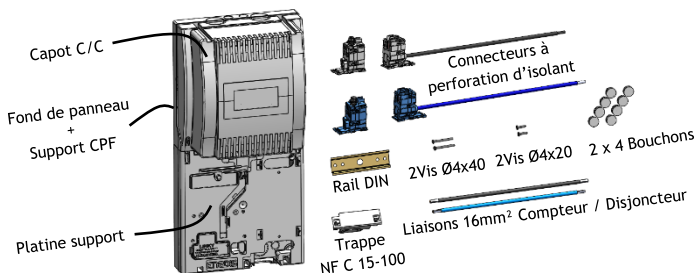
IL EST CONSEILLÉ DE LIRE ATTENTIVEMENT LA NOTICE AVANT DE PROCEDER A L'INSTALLATION DU MATERIEL

Note : Ce matériel doit être installé par du personnel compétent et familier tant avec l'équipement qu'avec les règles de consignation. Cette notice ne peut en aucun cas se substituer à tout stage ou expérience relevant des consignes de sécurité.

Important : S'assurer que les règles d'exploitation sont respectées et notamment les prescriptions de la NF C14-100. Cette notice ne concerne que les principales étapes de l'installation du matériel sur des câbles hors tension. Les montages sous tension sont effectués sous la responsabilité du donneur d'ordre, dans le respect des règles en vigueur, notamment celles des CET-BT et des instructions UTE 18-510.

DOMAINE D'APPLICATION

Le panneau de contrôle de type B permet la pose d'un CCPI, d'un disjoncteur bipolaire et d'un compteur LINKY monophasé pour une puissance souscrite $\leq 12\text{kVA}$



Outillage préconisé :

Tournevis Cruciforme N°2



Tournevis Plat 6.5mm



Tournevis BTR de 4



Clé à cliquet



Clé béquille

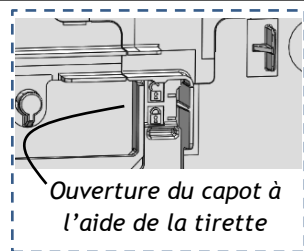
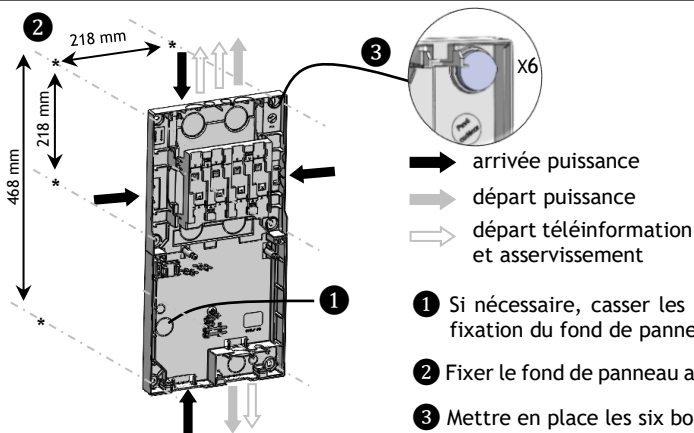


CAPACITES DE RACCORDEMENT

- 6 à 35 mm² pour des conducteurs câblés classe 2 à âme cuivre
- 16 à 35 mm² pour des conducteurs câblés classe 2 à âme aluminium.
- 16 à 35 mm² pour des conducteurs massifs à âme aluminium.

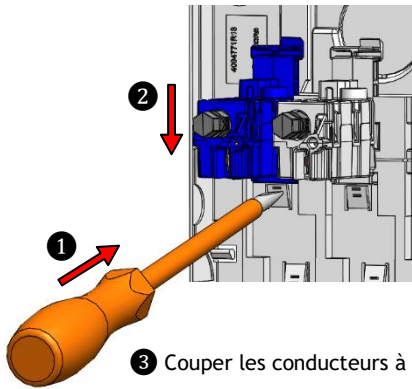
(Retirer la gaine extérieure dans le cas de conducteur à double isolation)

FIXATION DU FOND DE PANNEAU

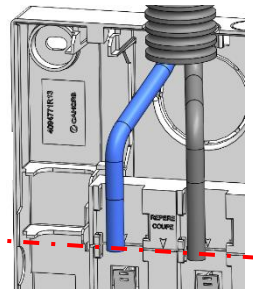


- 1 Si nécessaire, casser les prédéfonçables du fond avant la fixation du fond de panneau
- 2 Fixer le fond de panneau avec 6 Vis de Ø 5mm (non fournies)
- 3 Mettre en place les six bouchons pour restituer la classe II

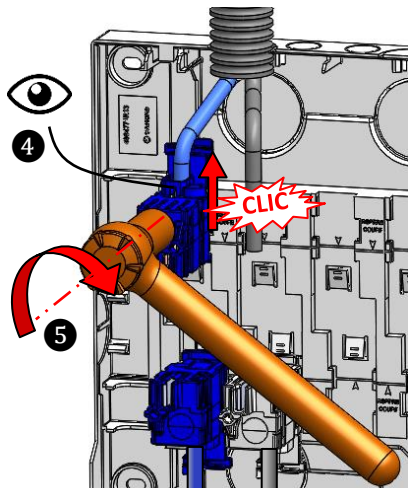
RACCORDEMENT DU CABLE D'ARRIVEE



- 1 Déclipser les deux Connecteurs Portes Fusible (CPF)
- 2 Coulisser et mettre de côté les Connecteurs Portes Fusible (CPF)



- 3 Couper les conducteurs à longueur (Repère de coupe)



Ne pas dénuder les conducteurs
(Dans le cas d'une double isolation,
retirer la gaine extérieure)

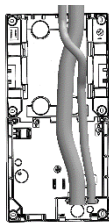
- 4 Enfiler le connecteur porte fusible (CPF) sur le conducteur jusqu'en butée et l'engager sur le support jusqu'au clipsage
- 5 Visser la vis fusible, dans l'axe, jusqu'à rupture de la tête



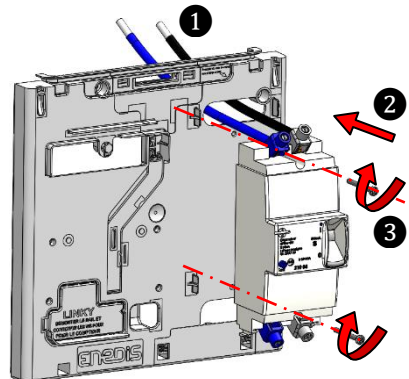
Connecteur réutilisable 4 fois
Couple de serrage : 9 N.m

RACCORDEMENT DU DISJONCTEUR

Dans le cas d'un départ client vers le haut, ouvrir les prédéfonçables et mettre en place des gaines comme indiqué :



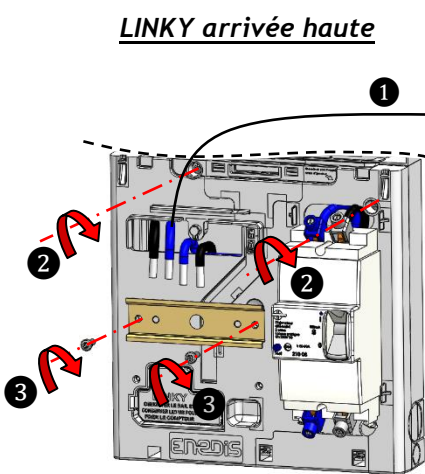
- 1 Raccorder les bornes amont du disjoncteur au couple prescrit
- 2 Placer le disjoncteur en insérant les liaisons compteur/disjoncteur dans le passage prévu
- 3 Fixer le disjoncteur à l'aide des 2 vis de Ø4x40 fournies



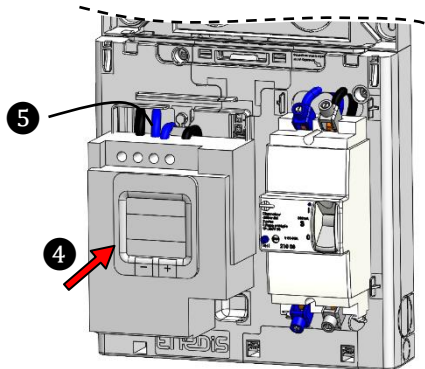
RACCORDEMENT DU COMPTEUR

En fonction du compteur LINKY à installer, faite ressortir les liaisons compteur/disjoncteur par l'ouverture basse (prédéfinissable à ouvrir) ou haute :

LINKY arrivée haute

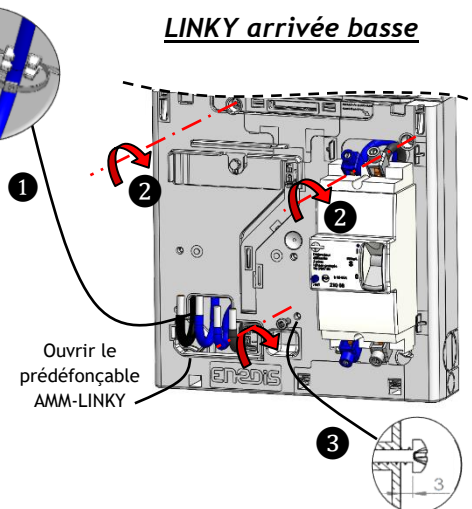


- 1 Brider les liaisons CPF/compteur à l'aide des colliers fournis, puis les insérer avec les liaisons compteur/disjoncteur dans l'ouverture prévue
- 2 Fermer la platine support à l'aide des 2 vis
- 3 Fixer le rail DIN à l'aide des 2 vis de Ø4x20 fournies

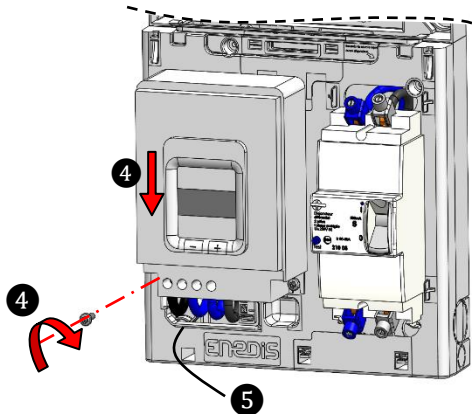


- 4 Fixer le compteur sur le rail DIN
- 5 Raccorder les 4 câbles de liaison au compteur au couple prescrit

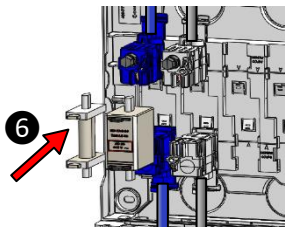
LINKY arrivée basse



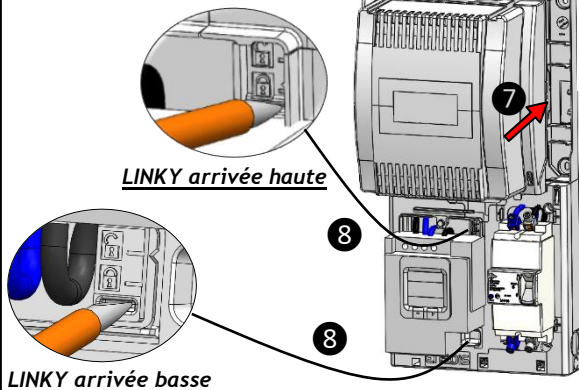
- 1 Brider les liaisons CPF/compteur à l'aide des colliers fournis, puis les insérer avec les liaisons compteur/disjoncteur dans l'ouverture prévue
- 2 Fermer la platine support à l'aide des 2 vis
- 3 Visser en partie droite du compteur, l'une des 2 vis de Ø4x20 fournies à 3mm de la surface d'appui



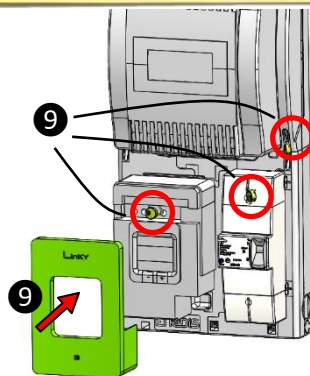
- 4 Positionner et fixer en partie gauche le compteur à l'aide de la seconde vis de Ø4x20 fournie
- 5 Raccorder les 4 câbles de liaison au compteur au couple prescrit



- 6 Mettre en place le fusible et la barrette de neutre T00
- 7 Remettre le capot C/C
- 8 Relever la tirette à l'aide d'un tournevis plat pour condamner le capot C/C
- 9 Remettre les capots du disjoncteur et du compteur et sceller le panneau et les appareillages (3 scellés)

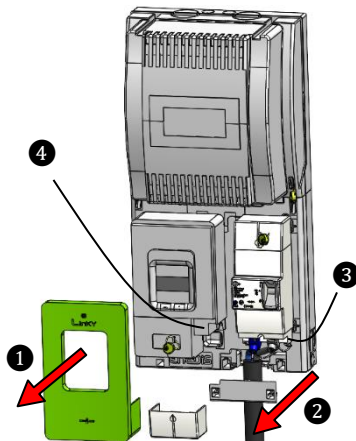


! L'accès à la tirette de verrouillage du capot sera rendu impossible après mise en place du capot NF C 14-100 du compteur



RACCORDEMENT NF C 15-100 (RESERVE A L'ELECTRICIEN)

- 1 Ôter les capots NF C 15-100 du disjoncteur et du compteur
- 2 Retirer la trappe d'accès à la zone NF C 15-100 du panneau
- 3 Raccorder les conducteurs de départ aux bornes aval du disjoncteur au couple prescrit
- 4 Connecter si besoin, les conducteurs de téléinformation et d'asservissement sur les bornes correspondantes du compteur en passant par l'ouverture prévue à cet effet
- 5 Remettre la trappe NF C 150-100, puis les capots du disjoncteur et du compteur



DEPOSE ET FIN DE VIE

En fin de vie, le panneau est facilement démontable à l'aide d'outils traditionnels et chaque élément peut être isolé. Les pièces en matériau synthétique sont identifiées d'une marque de leur famille d'appartenance pour permettre un tri avant recyclage.