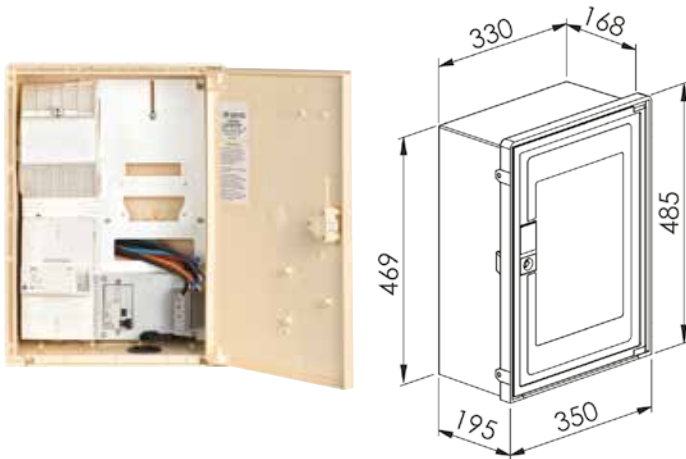


## COFFRET S20 TRI+N + DB 30/60A 500 MA S + INTER DIFF 4X63A-30 MA + BORNIER

Code article 80001



### Fonction :

- Raccordement, comptage et protection d'un abonnement temporaire à puissance limitée jusqu'à 60 A

### Descriptif technique :

#### Coffret de chantier triphasé + neutre S20 :

- Dimensions extérieures du coffret H 485 L 350 P 195 mm.
- Serrure Rectangle.

• **Coloris** : ivoire.

#### • Descriptif du panneau amovible :

- 1 tableau de support matériel 425 x 300 mm.
- 1 coupe-circuit d'arrivée GRD de branchement tétrapolaire sous capot primaire
- 1 emplacement pour compteur triphasé + neutre
- 1 disjoncteur différentiel de branchement 4 x 30-60 A / 500mA Sélectif
- 1 interrupteur différentiel 4 x 63 A / 30 mA
- 1 bornier tétrapolaire IP 2X en 35mm<sup>2</sup> de raccordement pour le départ

### Domaine(s) d'utilisation :

- Exploitation d'un réseau électrique basse tension jusqu'à 440 V
- Produits installés sur chantiers, places de marchés ou installations mobiles

### Norme(s) de référence :

- NF C 15-100

## COFFRET S20 TRI+N + DB 30/60A 500 MA S + INTER DIFF 4X63A-30 MA + BORNIER

Code article 80001

### Données techniques :

Libellé	Valeur	Normes
T° utilisation	-25°C à + 40°C	
Matière	Thermoplastique teinté masse	HN 60-E-02 HN 60-S-02
Dimensions (mm)	485 x 350 x 315 mm	
Poids (kg)	8,616 kg	
Capacité de raccordement	Arrivée Cuivre câblé 10 à 25mm <sup>2</sup> Aluminium câblé 16 à 25mm <sup>2</sup> Aluminium massif 16 à 35mm <sup>2</sup> Départ Cuivre câblé 10 à 35mm <sup>2</sup>	
Type d'enveloppe	coffret mobile de distribution	
Interrupteur Général	disjoncteur	
Courant nominal (A)	60	
Puissance raccordement (kVA)	36	
Nbre Disj. Diff. 30 mA	1	
Nbre pôles Inter. Général	4	
Tension (V)	400 V	
Courant (A)	60	